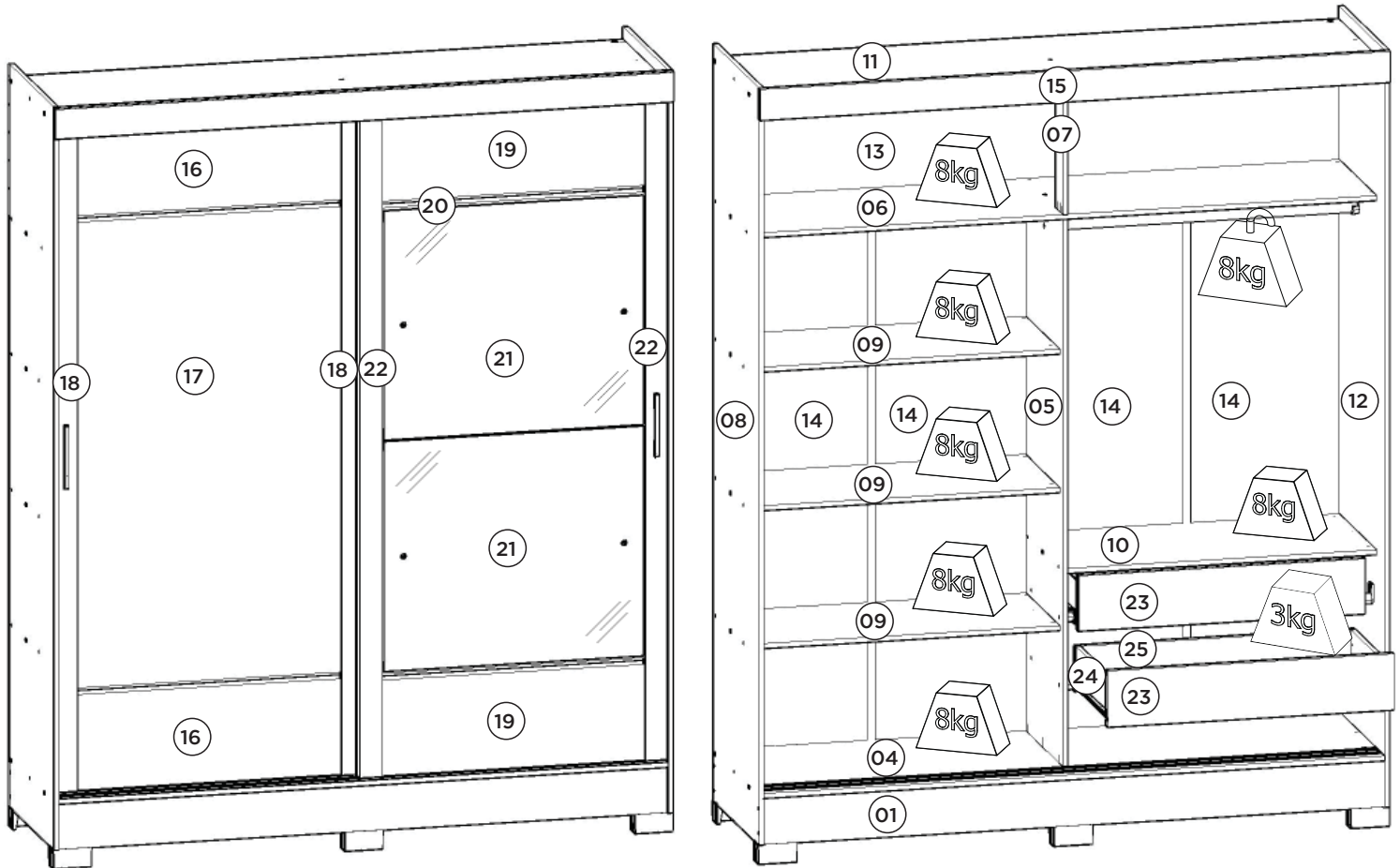
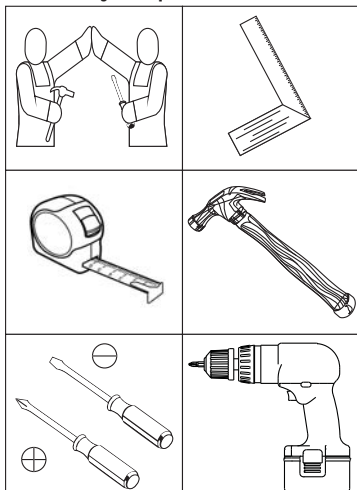


Roupeiro 02 Portas Deslizantes |  
Ropero 02 Puertas Deslizantes | Wardrobe 02 Sliding Doors

- B74-35 Duna/Cristal
- B74-127 Nature/OFF White



Requisitos para montagem  
Requisitor para la montaje  
Assembly Requirements



Imagens meramente ilustrativas  
Imágenes meramente ilustrativas  
Images for illustration only

Pesos máximos recomendados com carga distribuída  
Peso máximo recomendado con la carga distribuida  
Recommended maximum weights with evenly distributed.

AVISO

Para limpeza de seu móvel, use uma flanela seca ou umedecida, e não utilize produtos químicos que possam danificar seu produto.

SISTEMA DE MONTAGEM

O sistema de montagem dos produtos, funciona de acordo com a ordem crescente dos números indicados no desenho. Ex: 01, 02, 03, 04... até a conclusão da montagem.

ADVERTENCIA

Para limpieza de su móvil, use una flanela seca o húmeda, y no utilice productos químicos que puedan dañar su producto.

SISTEMA DE MONTAJE

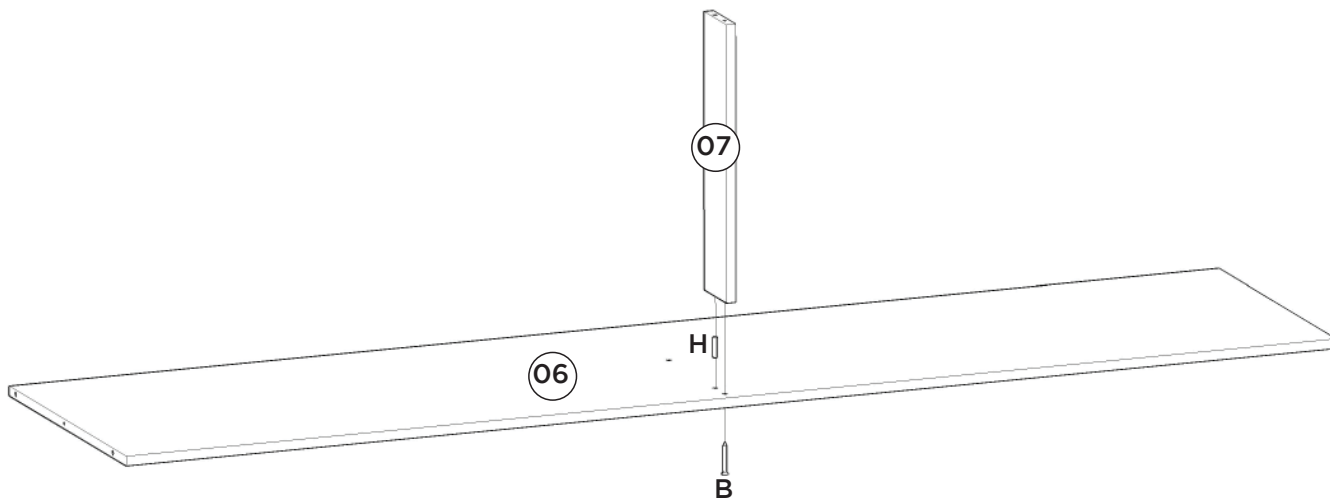
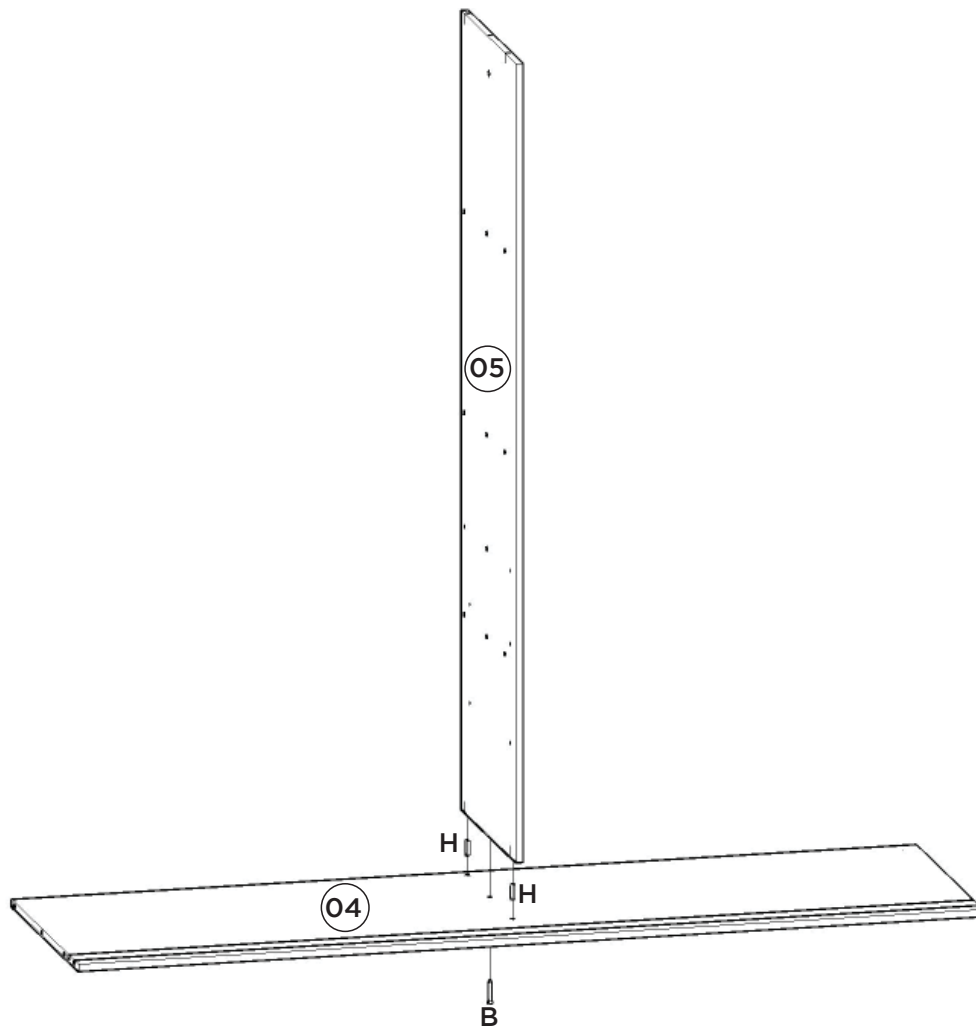
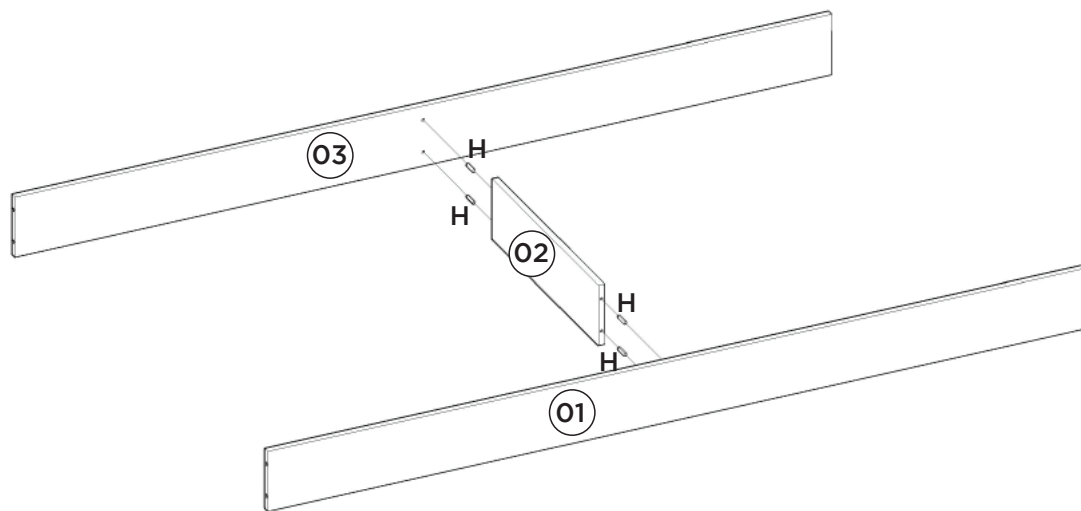
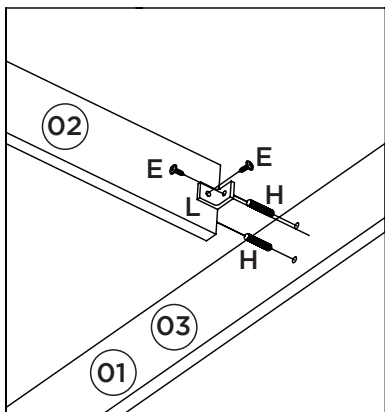
El sistema de montaje de los productos funciona de acuerdo con el orden creciente de los números indicados en el dibujo. Ej.: 01, 02, 03, 04... hasta la conclusión del montaje.

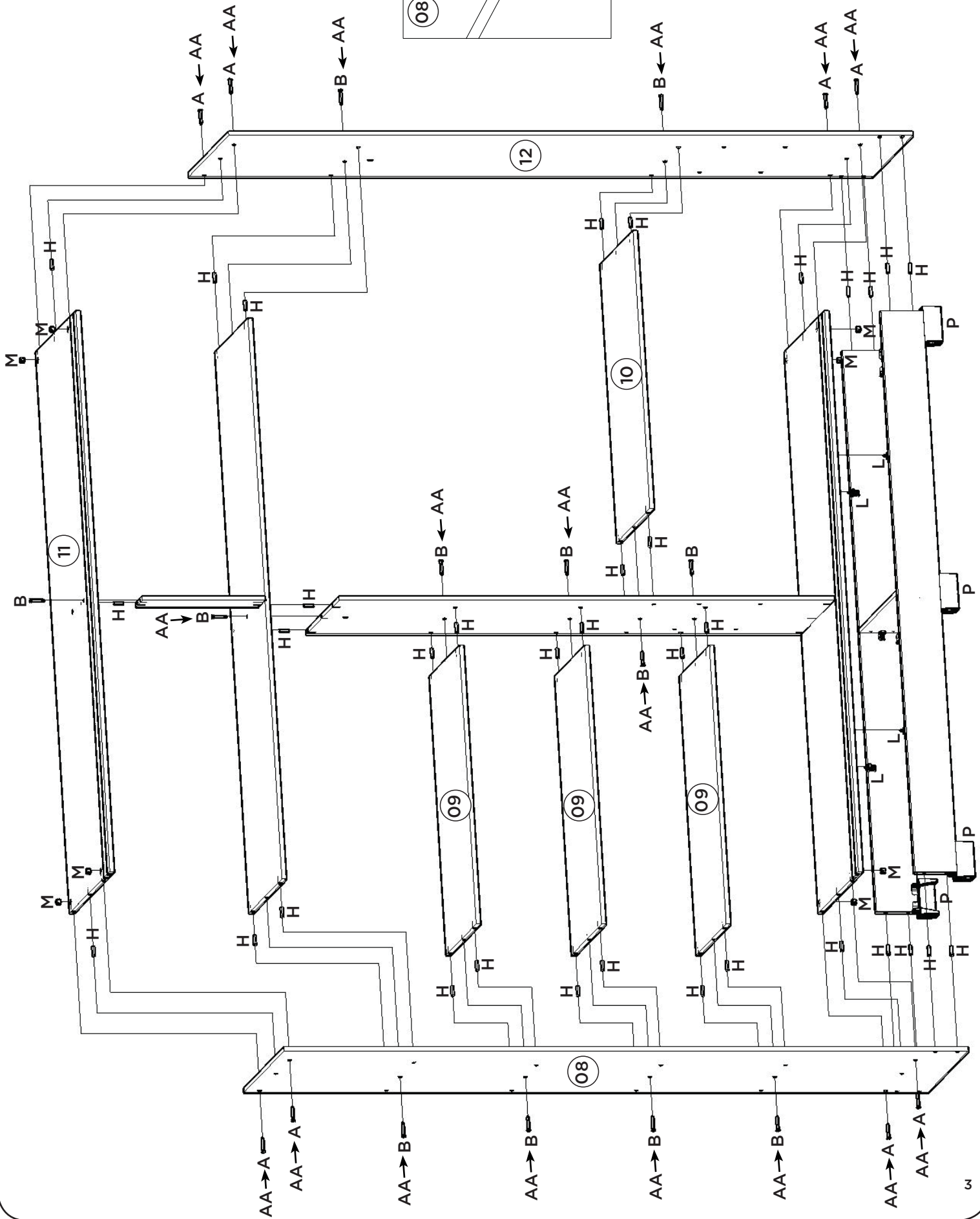
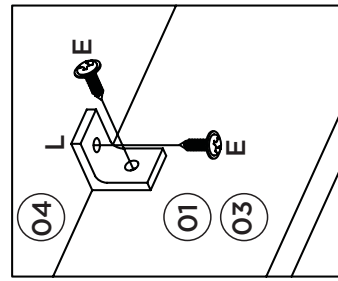
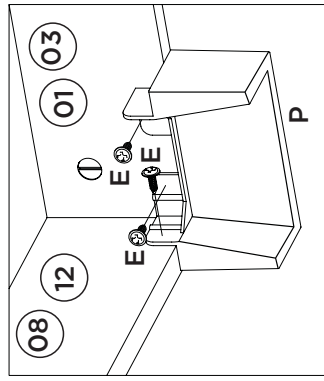
NOTICE

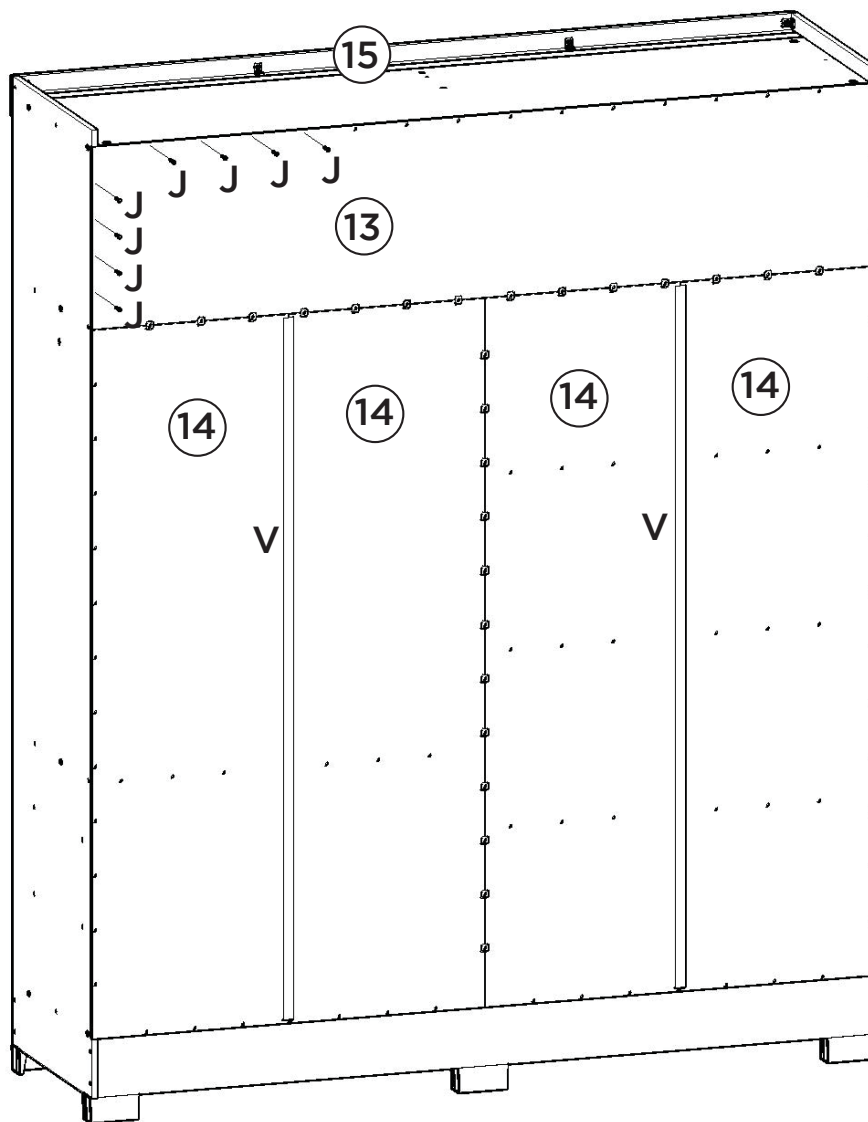
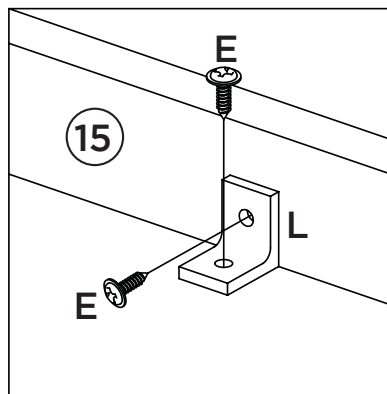
To clean your furniture, use a dry or wet cloth, and do not use chemicals that may damage your product.

ASSEMBLY SYSTEM

The products' assembly system works according to the increasing order of the indicated numbers. For example: 01, 02, 03, 04 ... to the end of the assembly.



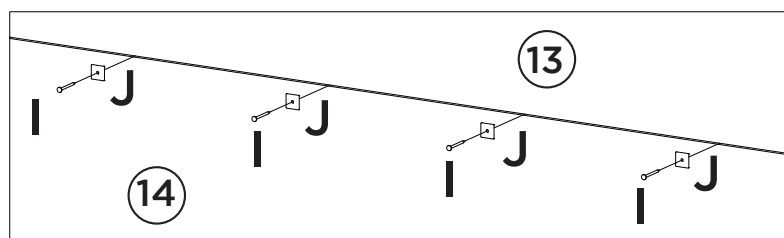
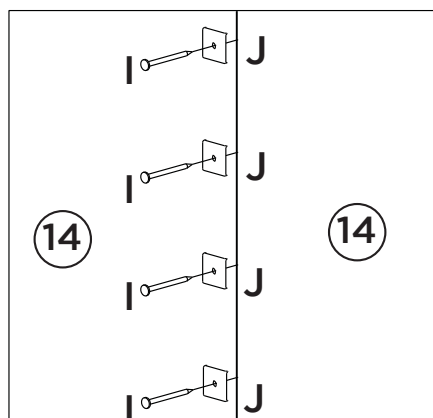
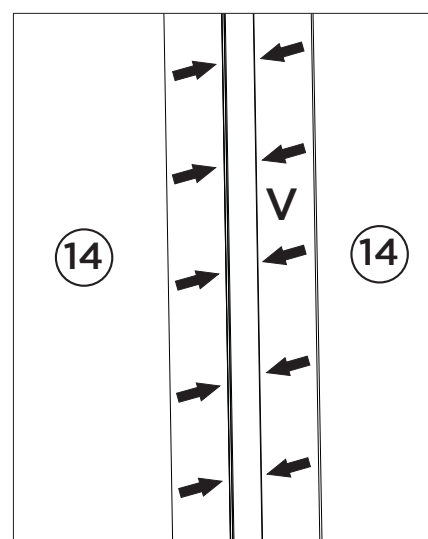


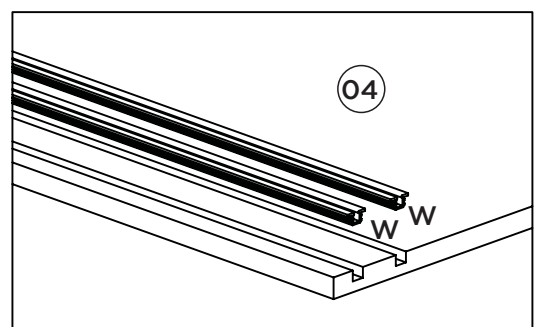
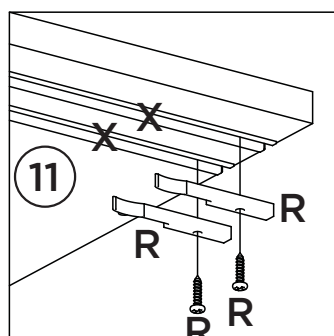
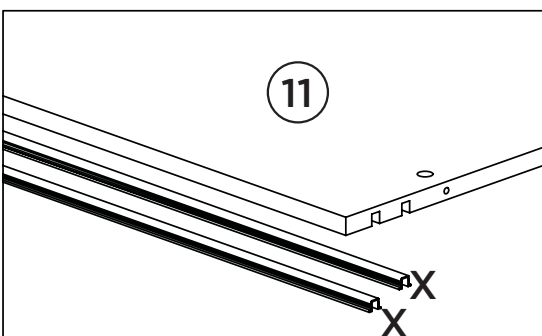
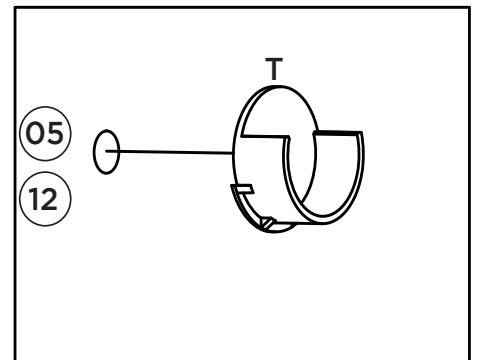
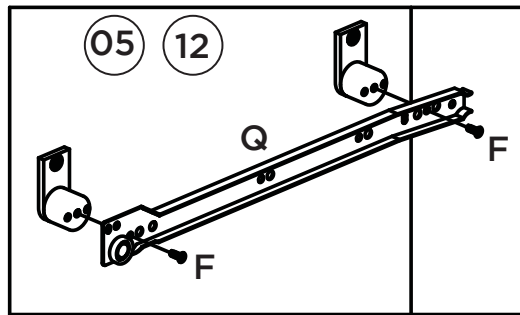
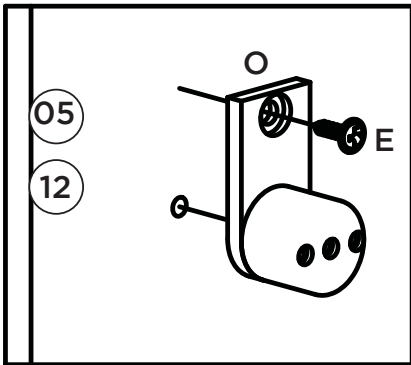
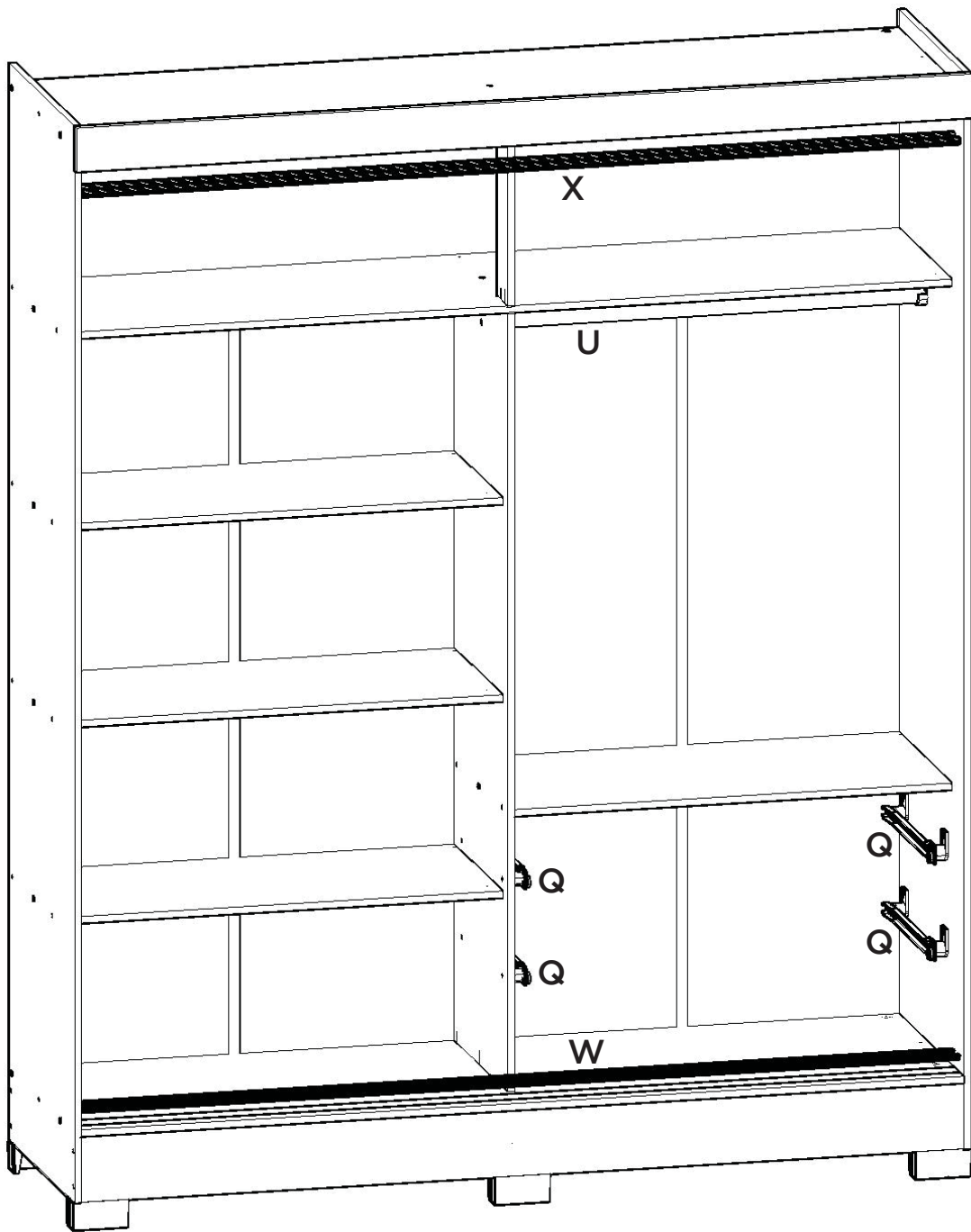


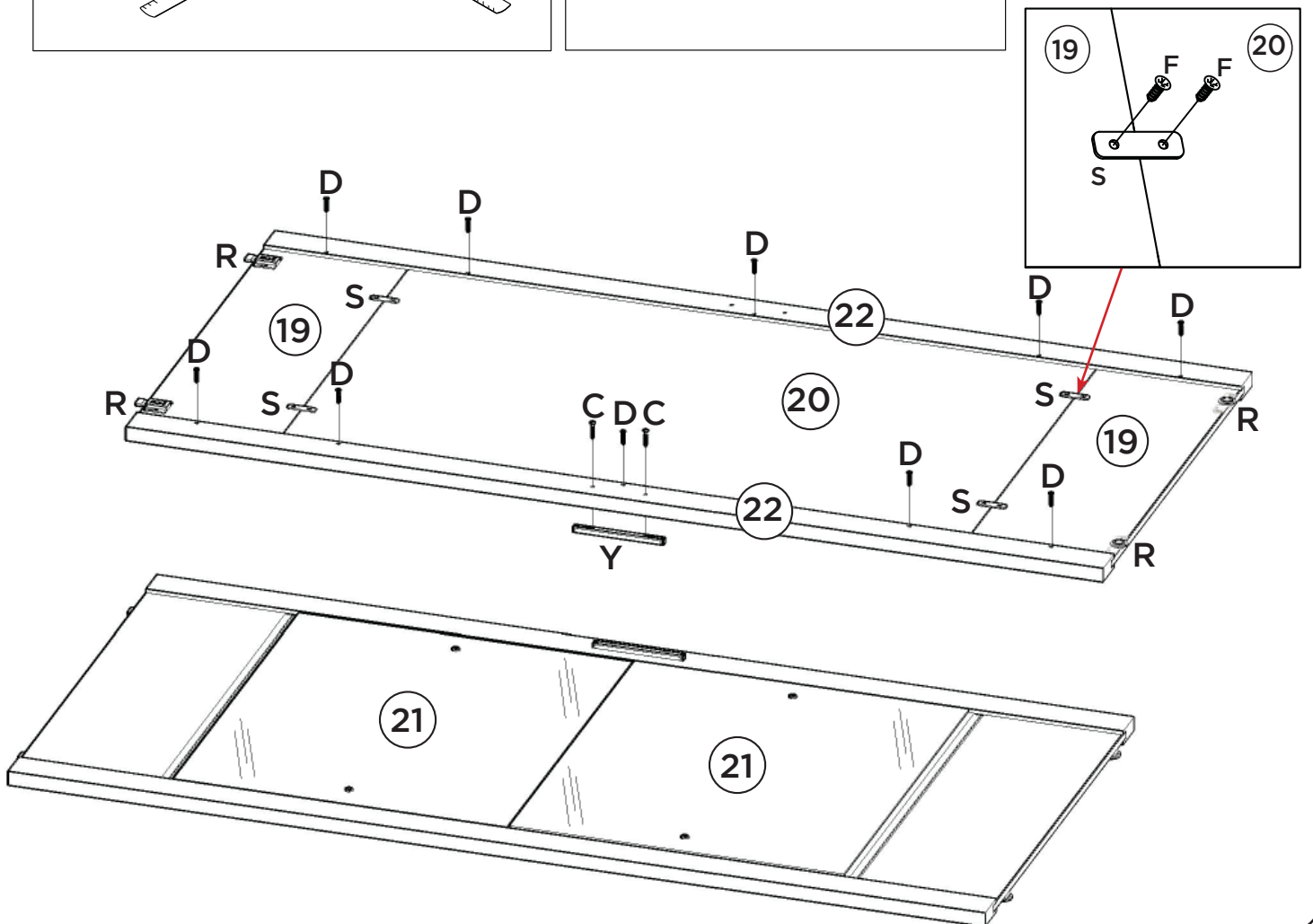
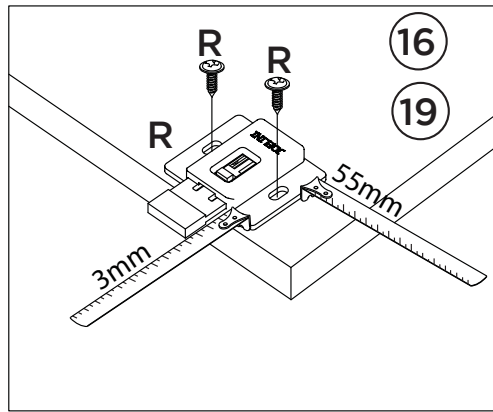
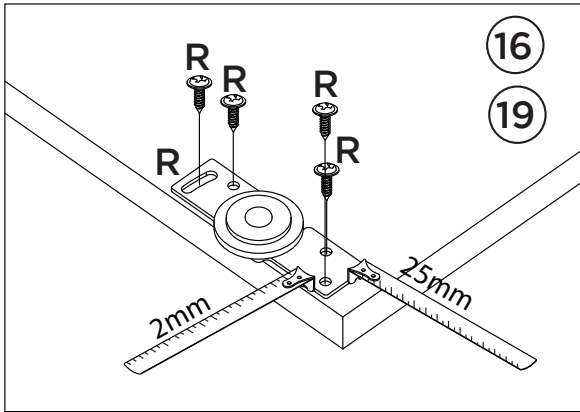
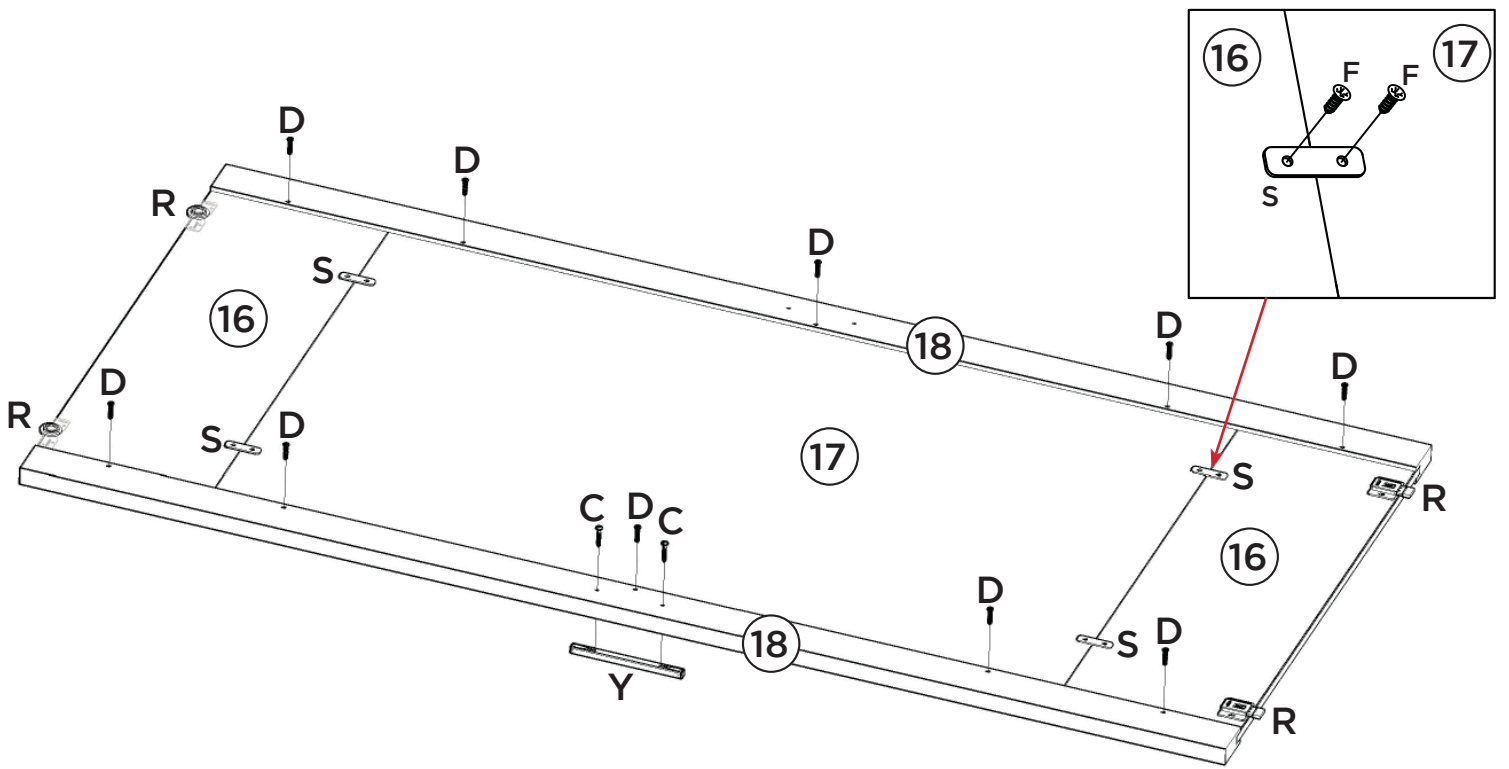
Fixar os pregos a uma distância de 120mm de um para outro.

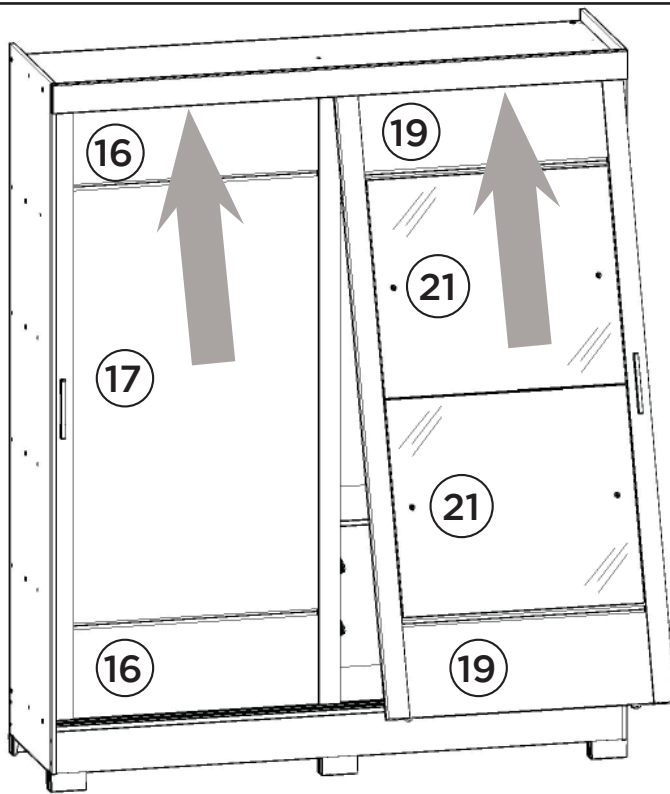
Fijar las uñas a un distancia de 120 mm uno a otro.

Fix the nails at a distance of 120mm from one to the other







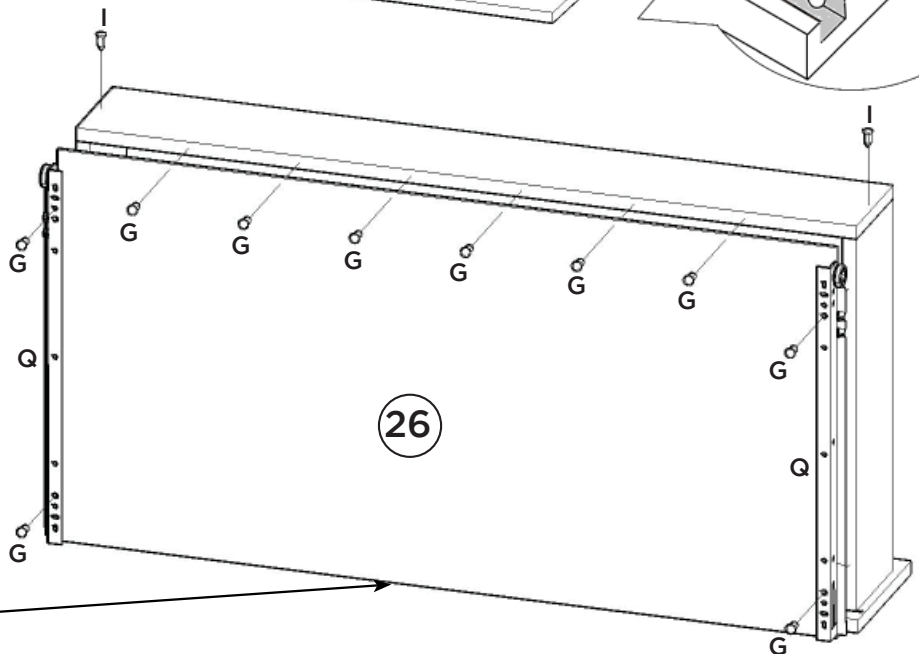
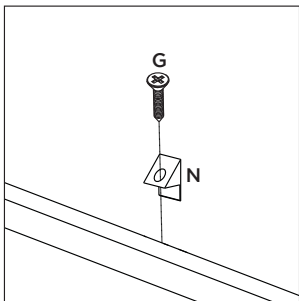
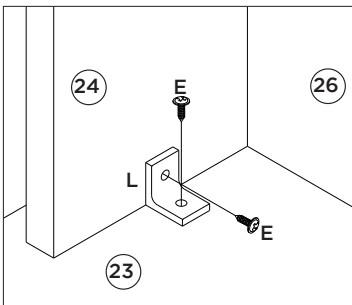
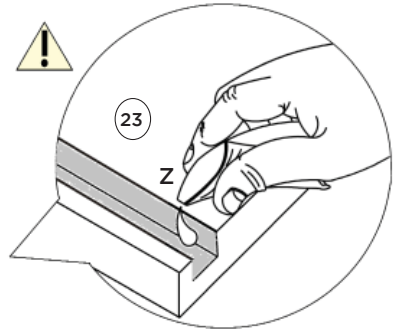
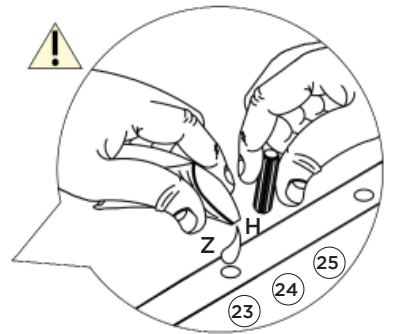
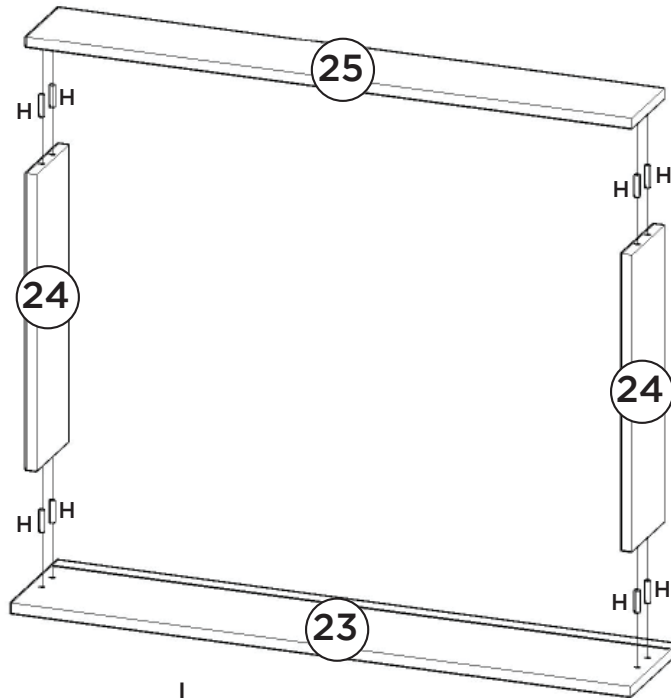


10º

Montagem gaveta 02x.




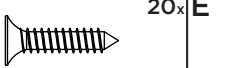
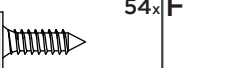
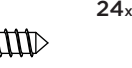



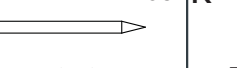

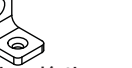






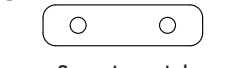

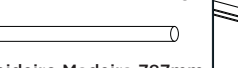







Montaje cajón 02x.

Mounting drawer 02x.



Item	Caixa Caja Box	Qty Ctd Qty	Descrição   Descripción   Description	Medidas (mm)   Dimensions (mm)   Size (measurements) (mm)
01	1/3	01	Rodapé frontal   Rodapié frontal   Front footboards	1599x120x12
02	1/3	01	Travessa do rodapé   Carril pie   Footboard tray	440x120x12
03	1/3	01	Rodapé traseiro   Rodapié trasero   Rear footboard	1599x120x12
04	2/3	01	Base   Base   Base	1599x470x12
05	2/3	01	Divisão   División   Division	1411x385x12
06	2/3	01	Chão do maleiro   Piso del portaequipajes   Floor of the closet top shelf	1599x385x12
07	1/3	01	Ripa do maleiro   Portaequipajes de ripa   Lath of the closet top shelf	350x73x12
08	1/3	01	Lateral esquerda   Lateral izquierda   Left side	1950x470x12
09	1/3	03	Prateleira   Estante   Shelf	793x350x12
10	1/3	01	Tampo das gavetas   Tapa del cajón   Drawer top	793x385x12
11	2/3	01	Tampo Superior   Tapa   Top	1599x470x12
12	1/3	01	Lateral direita   Lateral derecha   Right side	1950x470x12
13	1/3	01	Fundo Superior   Fondo Superior   Superior background	1621x367x3
14	2/3	04	Fundo   Fondo   Bottom	1428x404x3
15	1/3	01	Chapéu   Sombrero   Hat	1621x80x12
16=19	3/3	02	Painel Inferior Superior   Panel Inferior Superior   Bottom and Top Panel	721x260x12
17	3/3	01	Painel Central   Panel central   Center pane	1240x721x12
18=22	1/3	02	Moldura Frontal Porta   Marco de la puerta delantera   Front Door Frame	1760x60x25
19=16	3/3	02	Painel Inferior Superior   Panel Inferior Superior   Bottom and Top Panel	721x260x12
20	3/3	01	Painel Central Espelho   Panel central espejo   Center Panel Mirror	1240x721x12
21	3/3	02	Espelho   Espejo   Mirror	680x600x3
22=18	1/3	02	Moldura Frontal Porta   Marco de la puerta delantera   Front Door Frame	1760x60x25
23	1/3	02	Frente de gaveta   Frente del cajón   Drawer front	735x145x12
24	1/3	04	Lado de gaveta   Lado del cajón   Drawer side	350x100x12
25	1/3	02	Ripa de trás   Listón trasero   Rear batten	718x100x12
26	1/3	02	Fundo de gaveta recortado   Fondo de cajón recortado   Drawer bottom trimmed	717x367x3

Ferragens | Herrajes | Hardware

<b>A</b>  Parafuso 4,5x50mm CHT. Tornillo 4,5x50mm CHT. Screw 4,5x50mm CHT.	<b>B</b>  Parafuso 3,5x40mm CHT. Tornillo 3,5x40mm CHT. Screw 3,5x40mm CHT.	<b>C</b>  Parafuso 3,5x30mm FLA. Tornillo 3,5x30mm FLA. Screw 3,5x30mm FLA.	<b>D</b>  Parafuso 3,5x22mm CHT. Tornillo 3,5x22mm CHT. Screw 3,5x22mm CHT.	<b>E</b>  Parafuso 3,5x12mm FLA. Tornillo 3,5x12mm FLA. Screw 3,5x12mm FLA.	<b>F</b>  Parafuso 3,5x12mm CHT. Tornillo 3,5x12mm CHT. Screw 3,5x12mm CHT.
<b>G</b>  Parafuso 3,0x16mm CHT. Tornillo 3,0x16mm CHT. Screw 3,0x16mm CHT.	<b>H</b>  Cavilha 5x25mm Cinta 5x25mm Dowel 5x25mm	<b>I</b>  Prego 12x12mm Anelado Clavo 12x12mm Anillado Ringed Nails 12x12mm	<b>J</b>  Prego 10x10mm Clavo 10x10mm Nail 10x10mm	<b>K</b>  Fixador de fundos Fijador de fondos Bottom fixer	<b>L</b>  Cantoneira plástica Cantoneira plástica Plastic angle brackets
<b>M</b>  Porca cilíndrica Tuerca cilíndrica Cylindrical nut	<b>N</b>  Cantoneira suporte triangular Cantoneira soporte triangular Triangle support angle	<b>O</b>  Distanciador de corrediça Distanciador de deslizamiento Sliding spacer	<b>P</b>  Pé "U" 50x40x100mm Pie "U" 50x40x100mm 50x40x100mm "U" feet	<b>Q</b>  Corrediça metal 350mm Corredera de metal 350mm Sliding metal 350mm	<b>R</b>  Kit Roldana JM300 (2Portas) Kit Roldán JM300 (2Puertas) JM300 Pulley Kit (2Doors)
<b>S</b>  Suporte metal Soporte metálico Metal support	<b>T</b>  Suporte cabideiro Soporte de percha Coat hanger support	<b>U</b>  Cabideiro Madeira 787mm Cabezal Madera 787mm 787mm wooden hanger	<b>V</b>  Perfil "I" 1418mm Perfil "I" 1418mm Profile "I" 1418mm	<b>W</b>  Trilho Alumínio 1598mm Riel Alumínio 1598mm 1598mm aluminum rails	<b>X</b>  Trilho PVC 1598mm Carril PVC 1598mm 1598mm PVC rails
<b>Y</b>  Puxador Alumínio 163mm Tirador Alumínio 163mm Handle Aluminum 163mm	<b>Z</b>  Sachê de cola Bolsa de pegamento Glue bag	<b>AA</b>  Adesivo tapa parafuso 10mm Adhesivo tapón de tornillo 10mm Bolt cover adhesive 10mm	<b>AB</b>  Etiqueta resinada Briz Etiqueta resinada Briz Briz resin label		