

Item	Caixa Caja Box	Qtd Ctd Qty	Descrição Descripción Description	Medidas (mm) Dimensions (mm) Size (measure- ments) (mm)
01	2/3	01	Rodapé Frontal frente pie de página Front Footer	1876X120X12
02	2/3	01	Travessa do rodapé Carril pie Baseboard crosspiece	440X120X12
03	2/3	01	Rodapé Traseiro Pie de página trasera Rear Footer	1876X120X12
04	2/3	01	Base Base Base	1876X470X12
05	2/3	01	Lateral esquerda Lateral izquierda Left side	2100X470X12
06	1/3	01	Divisão Gaveta Esquerda División Cajón izquierda Left Drawer Division	649X385X12
07	2/3	01	Tampo das Gavetas Esquerda Tapas del cajón izquierda Upper Left Division	465x385x12
08	1/3	01	Divisão División Division	1561x385x12
09	2/3	01	Prateleira Estante Shelf	467x350x12
10	1/3	01	Divisão Gaveta Direita División del cajón derecho Right drawer division	649x385x12
11	1/3	01	Tampo das Gavetas Maior Parte superior de los cajones más grandes Top of the Larger Drawers	932x385x12
12	1/3	01	Prateleira Maior Estante más grande Larger Shelf	932x350x12
13	1/3	01	Chão do maleiro Piso del portaequipajes Floor of the closet top shelf	1876x385x12
14	2/3	01	Ripa do maleiro Portaequipajes de ripa Lath of the closet top shelf	350x73x12
15	2/3	01	Tampo Superior Tapa Superior Top Panel	1876x470x12
16	1/3	02	Ripa Lateral Tablilla lateral Side Clapboard	477x54x25
17	2/3	01	Lateral Direita Lado derecho Right side	2100x470x12
18	1/3	01	Fundo Superior Fondo Superior Top Bottom	1894x367x3
19	3/3	02	Fundo Fondo Bottom	1578x947x3
20	2/3	02	Moldura Lateral Marco lateral Lateral Frame	2020x73x12
21	2/3	01	Chapéu Sombrero Hat	2000x80x12
22	3/3	02	Porta Puerta Door	1906x949x12
23	2/3	06	Aplique Aplicarse Apply	1904x40x12
24	1/3	04	Frente de gaveta Frente de cajón Front of drawer	420x220x12
25	1/3	08	Lado de gaveta Lado del cajón Side of drawer	350x100x12
26	1/3	04	Fundo de gaveta recortado Fondo de cajón recortado Cropped drawer bottom	402x367x3
27	1/3	04	Ripa de trás Malla detrás Rear lath	403x100x12



Ind. e Com. de Móveis Henn
Mondai - SC - Brasil

+55 49 3674.3500

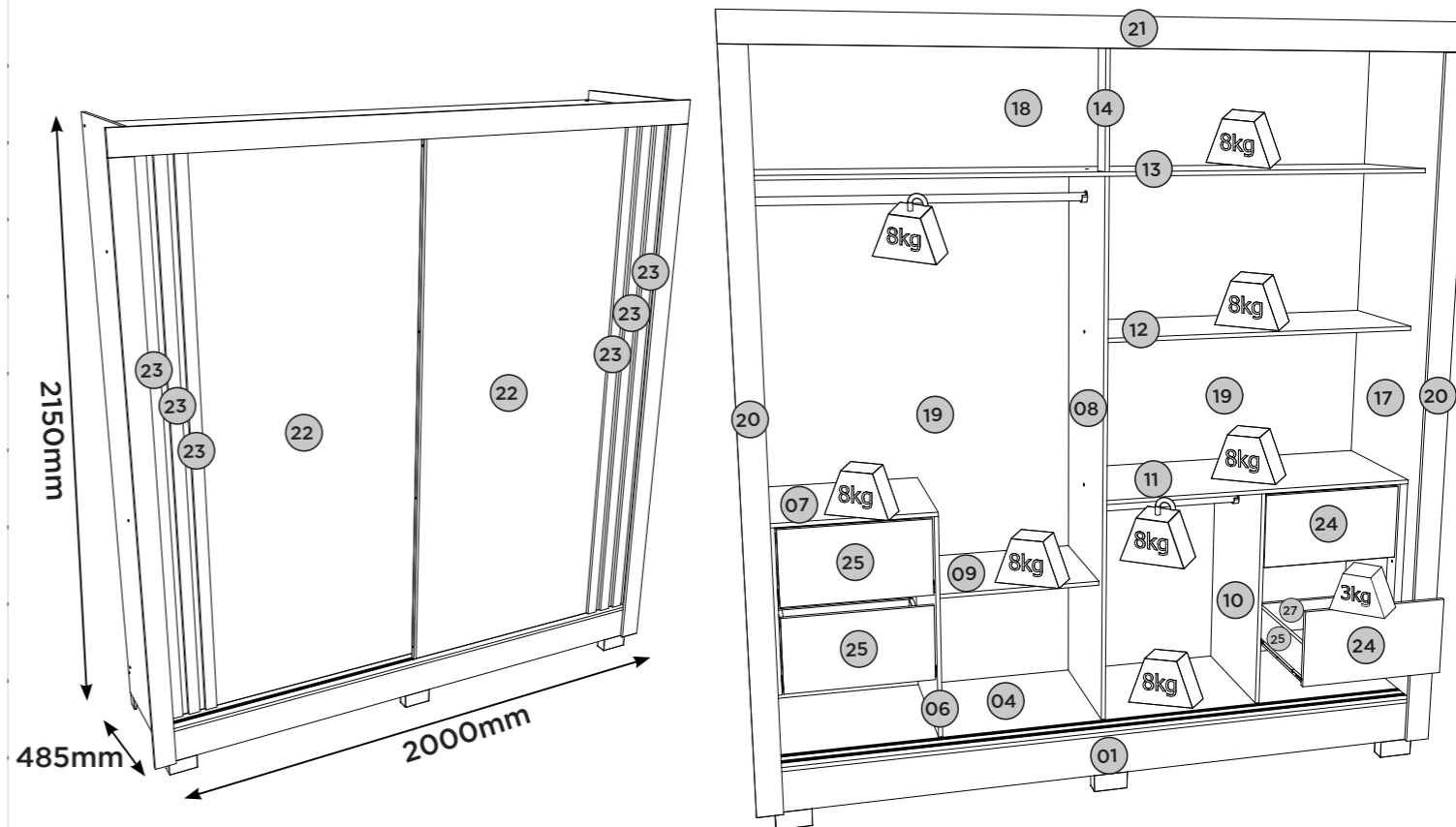
@moveishenn
www.henn.com.br

INSTRUÇÕES DE MONTAGEM

INSTRUCCIONES DE MONTAJE
ASSEMBLY INSTRUCTIONS

ROUPEIRO 02 PORTAS DESLIZANTES
ARMARIO 02 PUERTAS CORREDERAS | WARDROBE 02 SLIDING DOORS

B93-127 Nature/Off White
B93-169 Cinza/Nature



Ferragens | Herrajes | Hardware

A 08x Parafuso 4,5x50mm CHT. Tornillo 4,5x50mm CHT. Screw 4,5x50mm CHT.	B 04x Parafuso 4,0x35mm CHT. Tornillo 4,0x35mm CHT. Screw 4,0x35mm CHT.	C 19x Parafuso 3,5x40mm CHT. Tornillo 3,5x40mm CHT. Screw 3,5x40mm CHT.	D 54x Parafuso 3,5x12mm FLA. Tornillo 3,5x12mm FLA. Screw 3,5x12mm FLA.	E 44x Parafuso 3,5x12mm CHT. Tornillo 3,5x12mm CHT. Screw 3,5x12mm CHT.	F 01x Etiqueta resinada Briz Etiqueta resinada Briz Briz resin label
G 30x Parafuso 3,0x20mm CHA. Tornillo 3,0x20mm CHA. Screw 3,0x20mm CHA.	H 08x Prego 12x12mm Anelado Clavo 12x12mm Anillado Ringed Nails 12x12mm	I 123x Prego 10x10mm Clavo 10x10mm Nail 10x10mm	J 25x Fixador de fundos Fijador de fondos Bottom fixer	K 78x Cavilha 5x25mm Cinta 5x25mm Dowel 5x25mm	L 15x Cantoneira plástica Cantenera plástica Plastic angle brackets
M 08x Porca cilíndrica Tuerca cilíndrica Cylindrical nut	N 04x Distanciador de corrediça Distanciador de deslizamiento Sliding spacer	O 06x Pé "U" 50x40x100mm Pie "U" 50x40x100mm "U" feet	P 02x Suporte metal Soporte metálico Metal support	Q 09x Conector de montagem Conector de montaje Mounting connector	R 04x Suporte cabideiro meia cana Soporte de percha Coat hanger support
S 01x Cabideiro de Madeira 926mm Perchero de madera 926mm Wooden coat rack 926mm	T 01x Cabideiro de Madeira 461mm Perchero de madera 461mm Wooden coat rack 461mm	U 01x Kit Rodízio JM(300) (2Portas) Kit de rodillos JM(300) (2Puertas) JM(300) Pulley Kit (2Doors)	V 04x Corrediça metal 350mm Corredera de metal 350mm Sliding metal 350mm	W 02x Trilho Alumínio 1874mm Riel Aluminio 1874mm 1874mm aluminum rails	X 02x Trilho PVC 1874mm Carril PVC 1874mm 1874mm PVC rails
Y 04x Perfil Anti-empeno 1906mm Perfil anti-empeno 1906mm Anti-warp profile U 1906mm	Z 02x Sachê de cola Bolsa de pegamento Glue bag	AA 21x Adesivo tapa parafuso 10mm Adhesivo tapón de tornillo 10mm Bolt cover adhesive 10mm	AB 04x Cantoneira suporte triangular Cantenera soporte triangular Triangle support angle	AC 56x Parafuso 3,0x16mm CHT. Tornillo 3,0x16mm CHT. Screw 3,0x16mm CHT.	

Pesos máximos recomendados com carga distribuída
Peso máximo recomendado con la carga distribuida
Recommended maximum weights with evenly distributed.

AVISO

Para limpeza de seu móvel, use uma flanela seca ou umedecida, e não utilize produtos químicos que possam danificar seu produto.

SISTEMA DE MONTAGEM

O sistema de montagem dos produtos, funciona de acordo com a ordem crescente dos números indicados no desenho. Ex: 01, 02, 03, 04... até a conclusão da montagem.

ADVERTENCIA

Para limpieza de su móvil, use una flanela seca o húmeda, y no utilice productos químicos que puedan dañar su producto.

SISTEMA DE MONTAJE

El sistema de montaje de los productos funciona de acuerdo con el orden creciente de los números indicados en el dibujo. Ej.: 01, 02, 03, 04... hasta la conclusión del montaje.

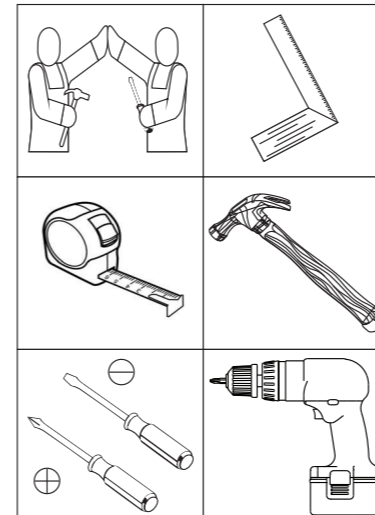
NOTICE

To clean your furniture, use a dry or wet cloth, and do not use chemicals that may damage your product.

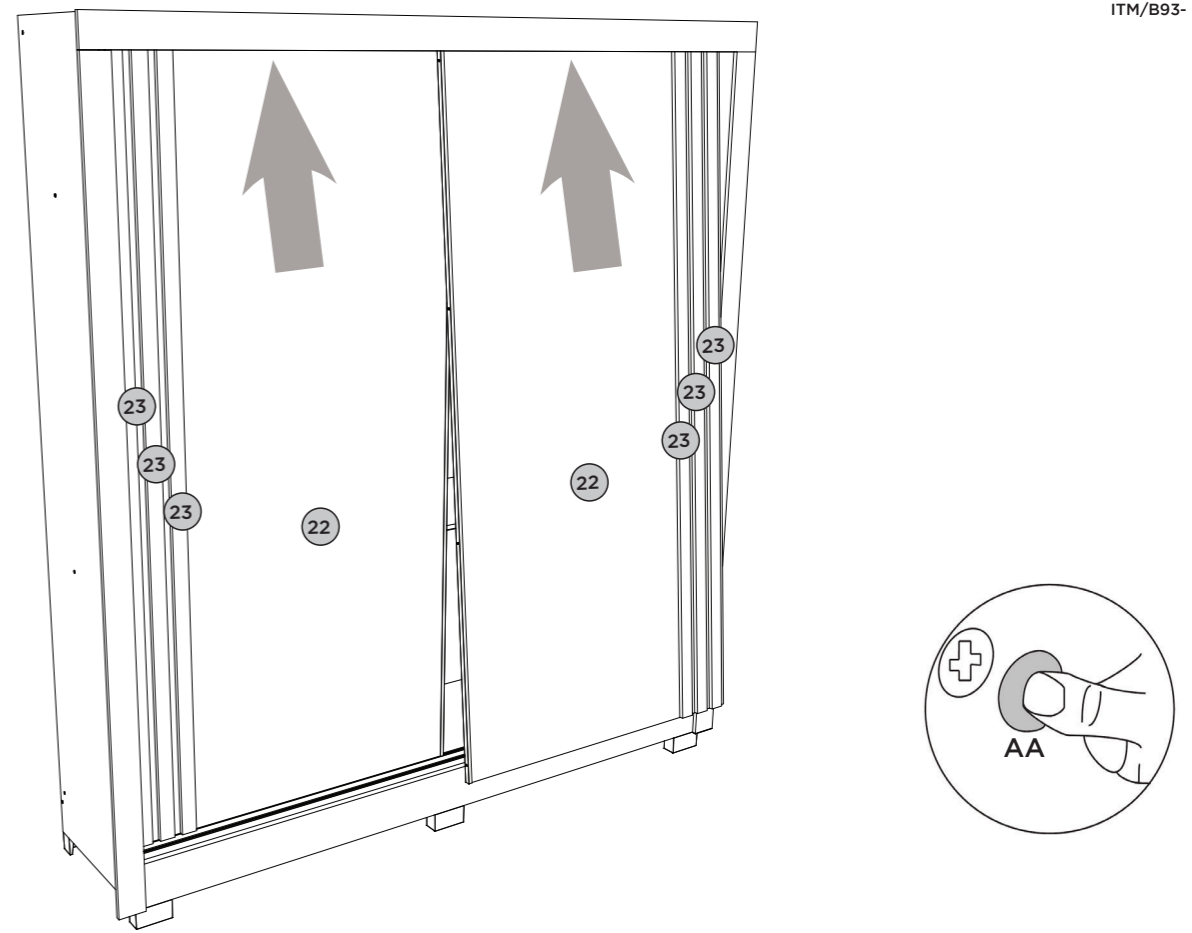
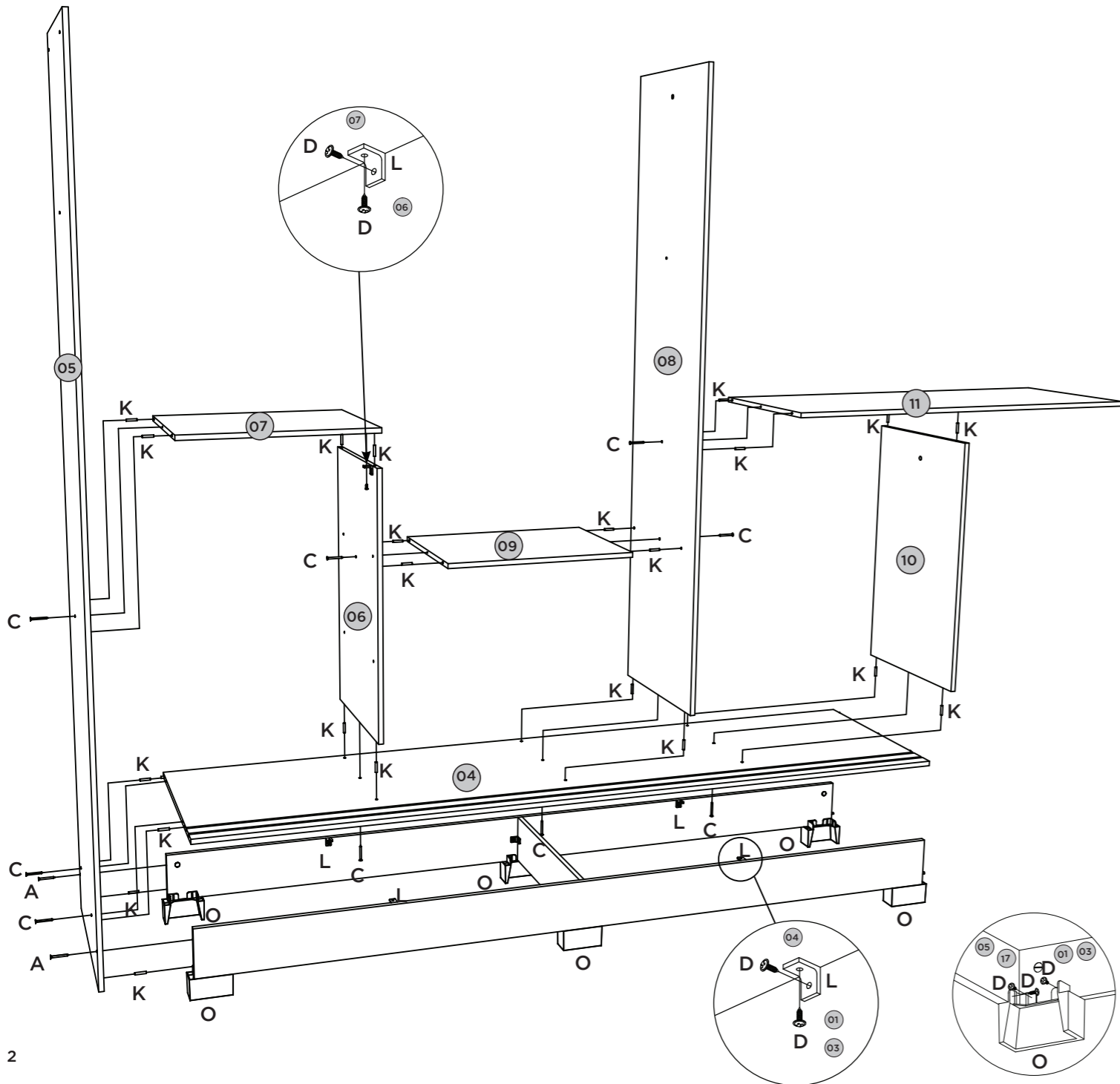
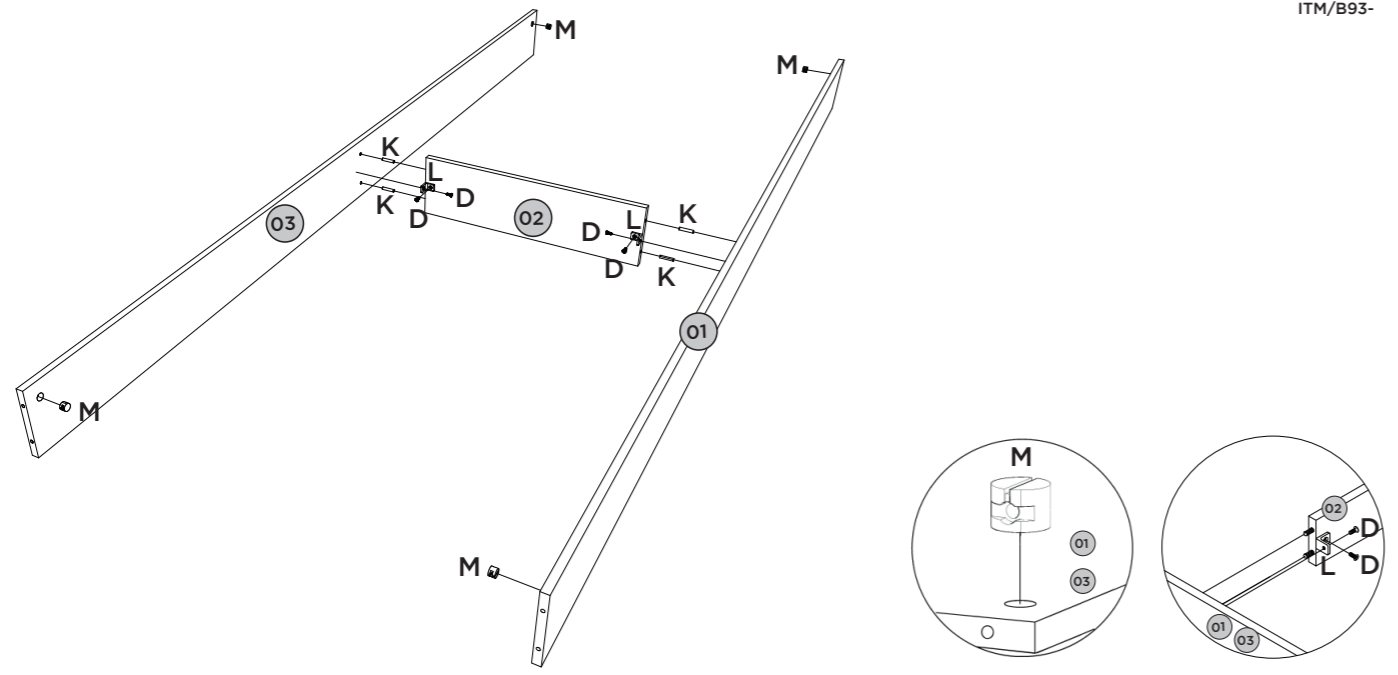
ASSEMBLY SYSTEM

The products' assembly system works according to the increasing order of the indicated numbers. For example: 01, 02, 03, 04 ... to the end of the assembly.

Requisitos para montagem
Requisitor para la montaje
Assembly Requirements



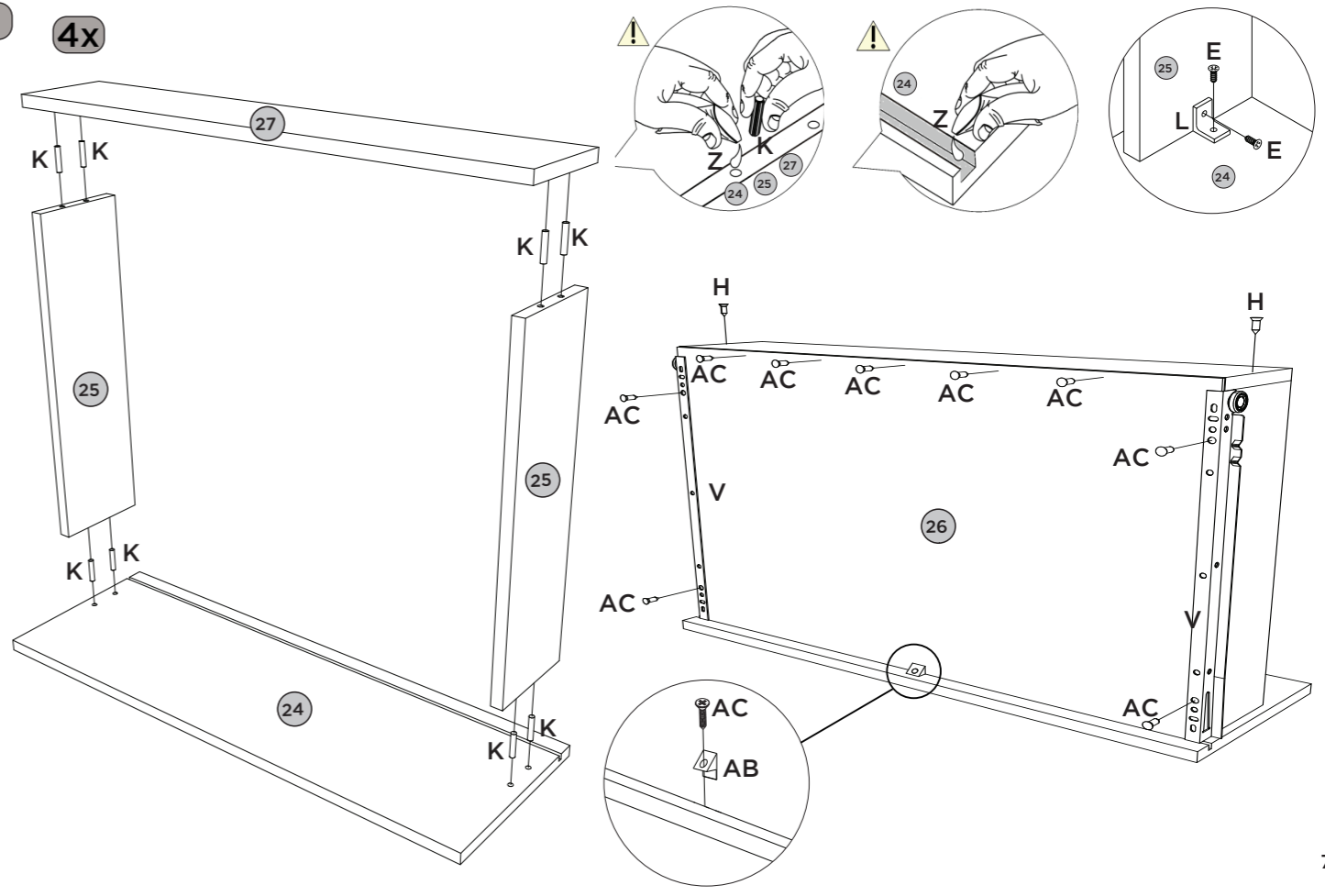
Imagens meramente ilustrativas
Imágenes meramente ilustrativas
Images for illustration only

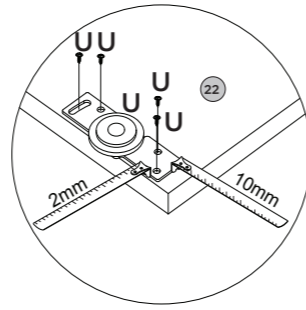
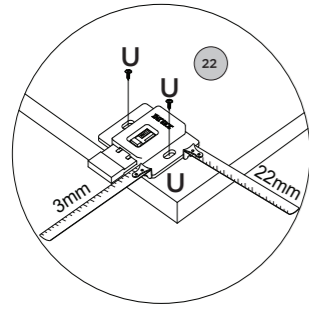


Para a colocação das portas nos trilhos encaixe primeira a porta no trilho de PVC superior (X) e em seguida no trilho de alumínio inferior (W).

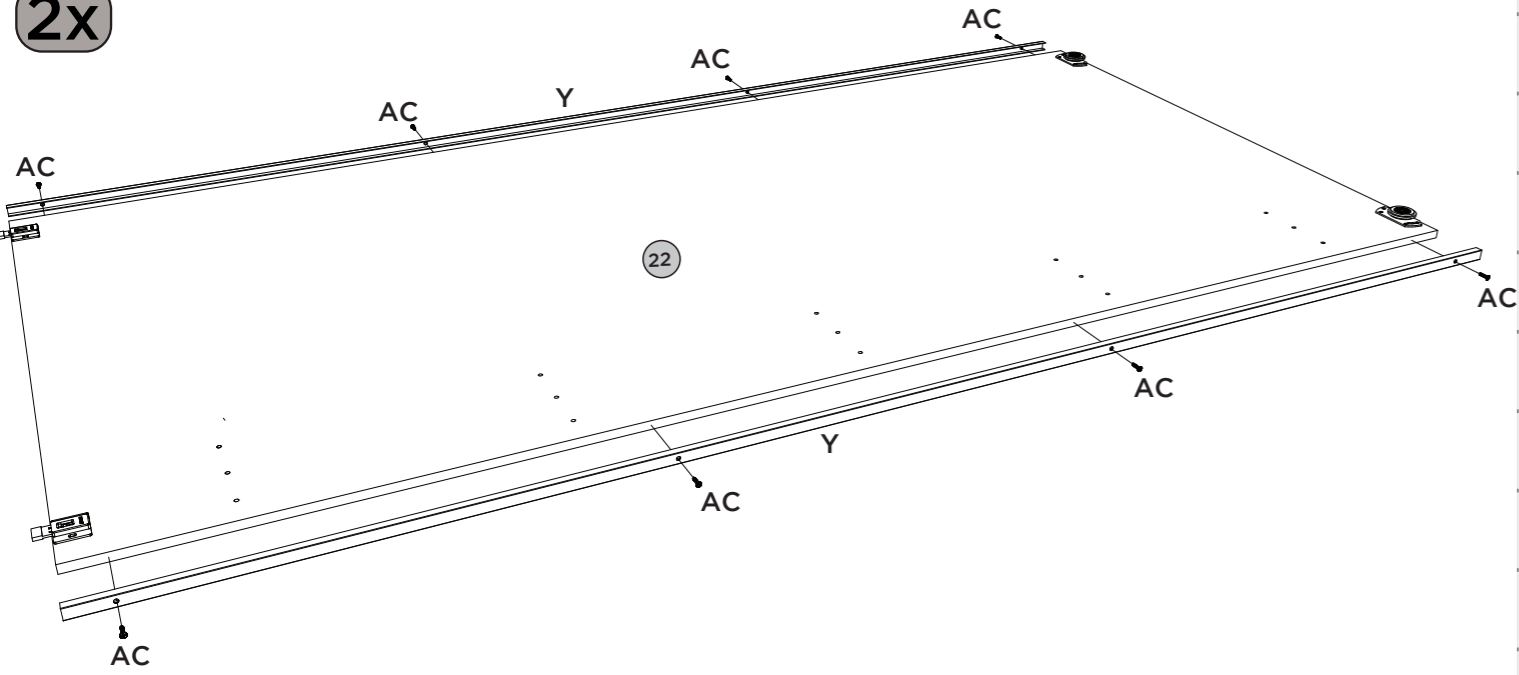
Para la colocación de las puertas en la pista instalación de la puerta en la primera banda superior PVC (X) y luego el riel de aluminio inferior (W).

For placing the doors on the rails fitting the door on the PVC rail first (X) and then on the lower aluminum rail (W).

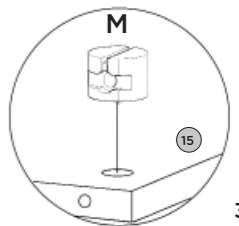
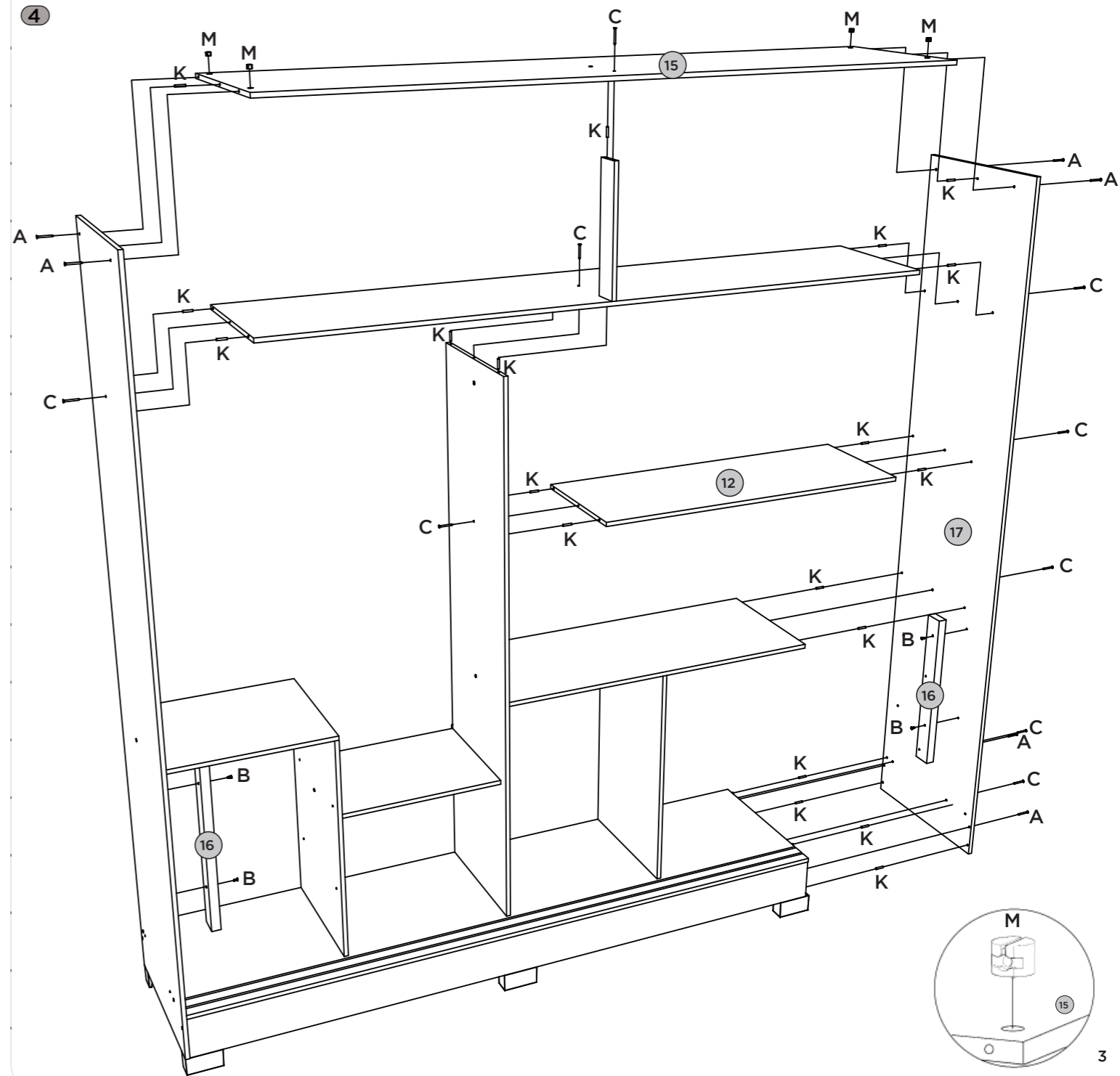
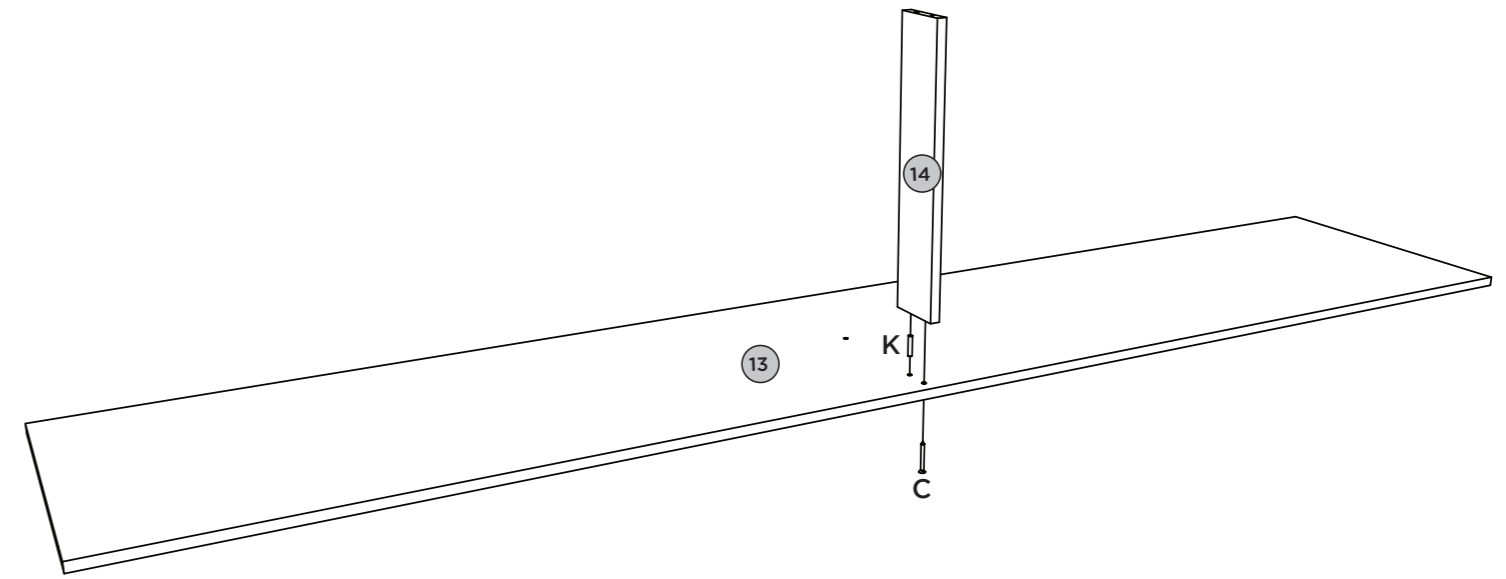
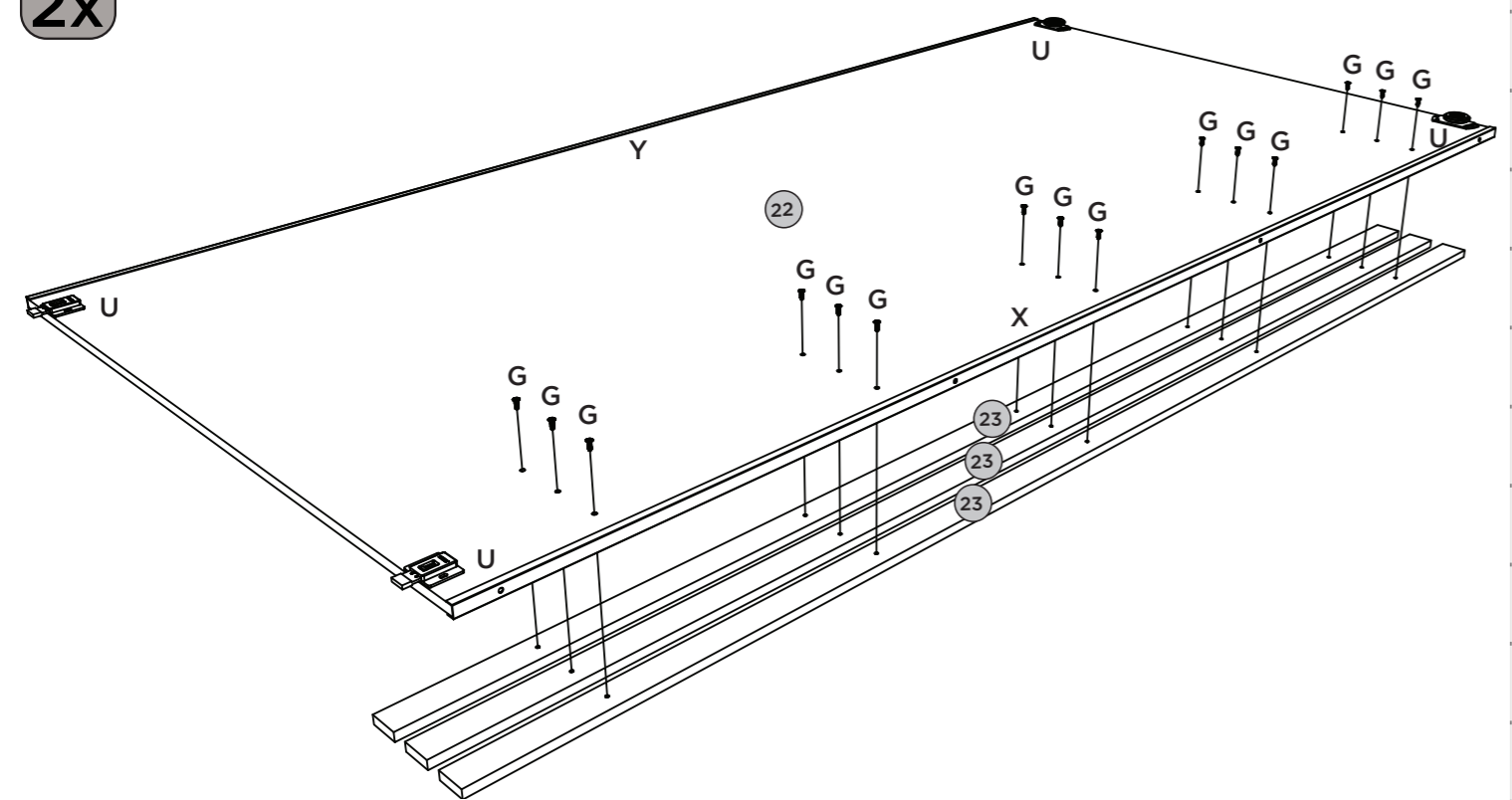


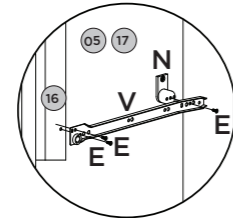
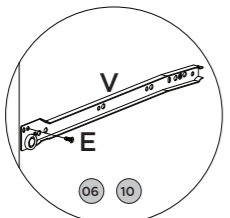
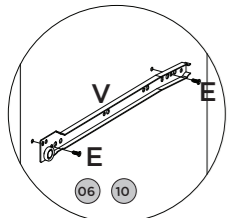
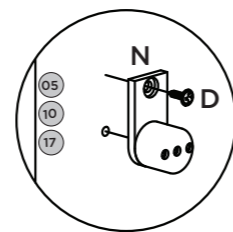
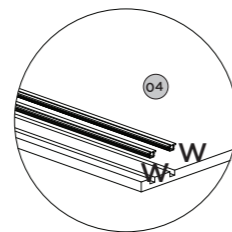
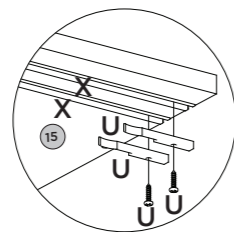
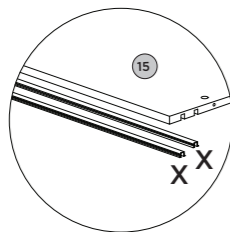
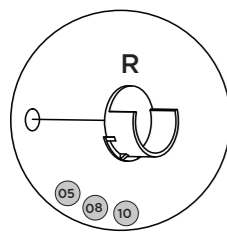
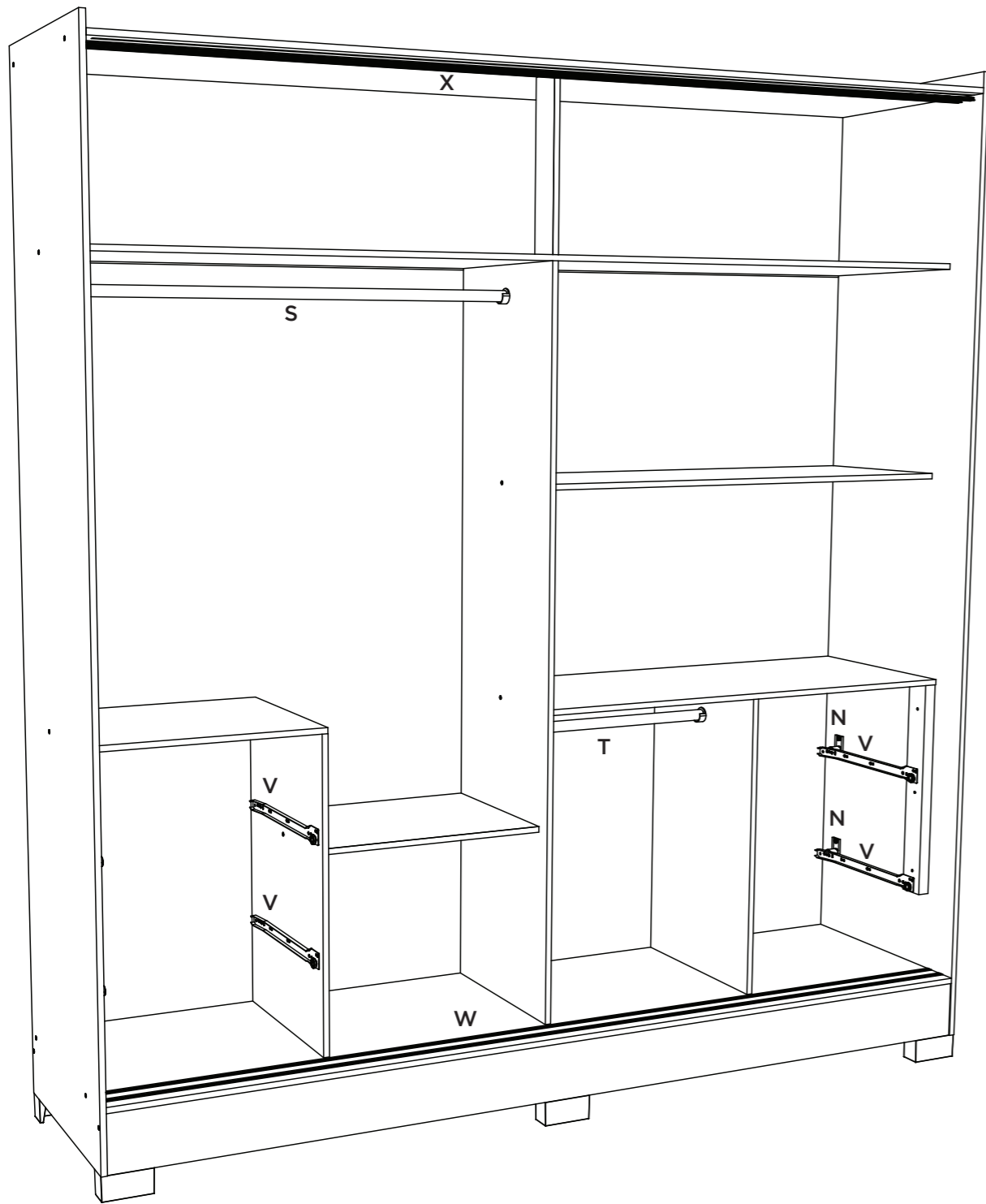


2x



2x





Vídeo: Dicas para fixar a Corrediça
 Vídeo: Consejos para arreglar la diapositiva
 Vídeo: Tips for Fixing the Slide

