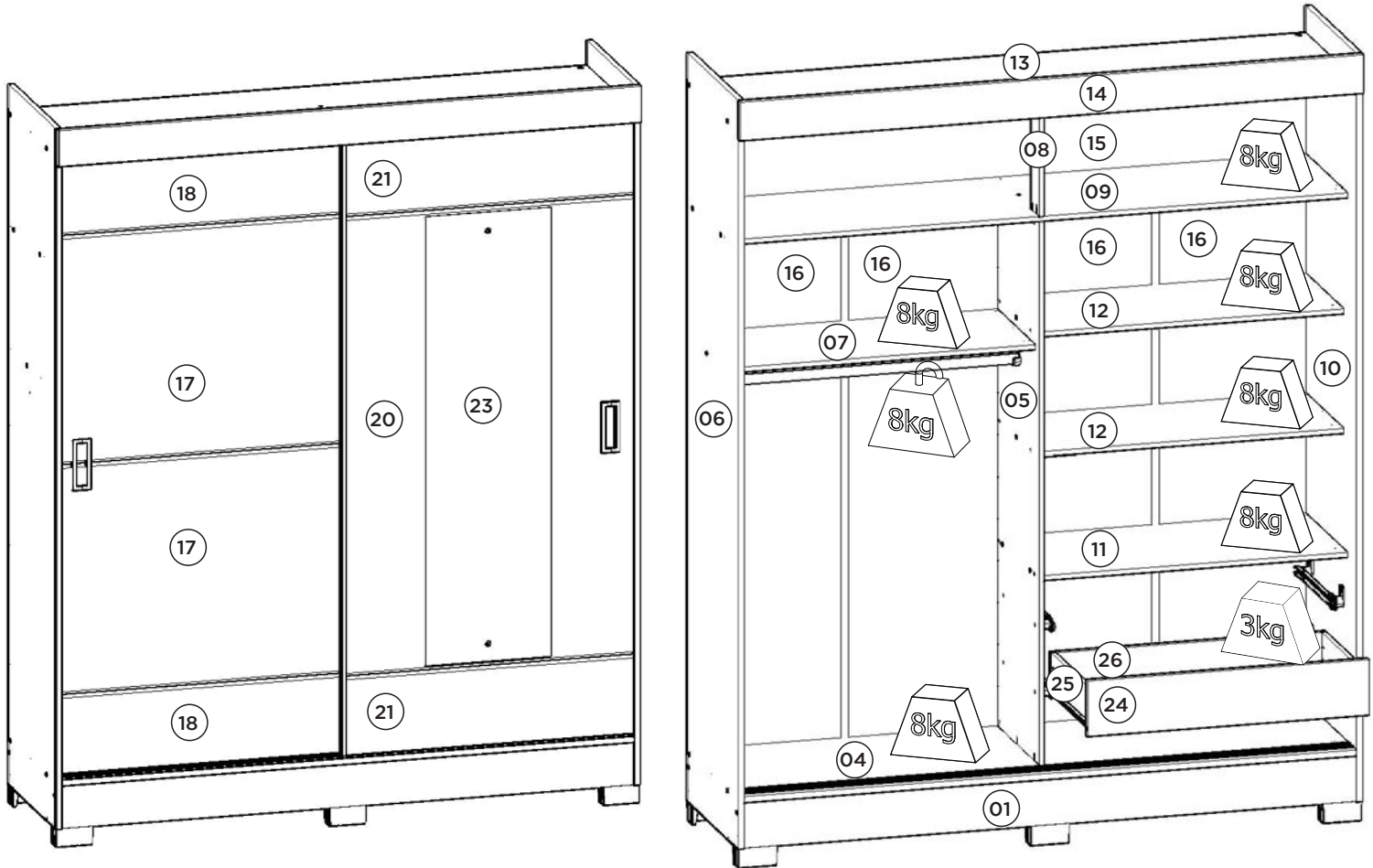
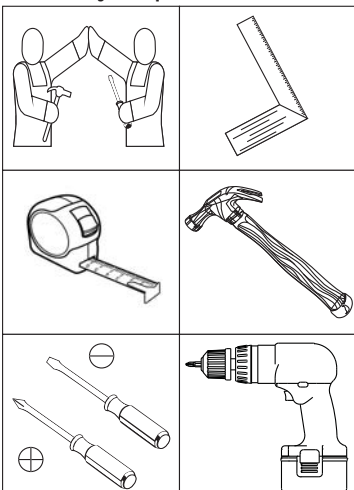


Roupeiro 02 Portas Deslizantes 02 Gavetas |  
Ropero 02 Puertas Deslizantes 02 Cajones | Wardrobe 02 Sliding Doors 02 Drawers

- B66-66 Branco/Branco/Rosa Chá
- B66-94 Rústico
- B66-109 Café/OFF White



Requisitos para montagem  
Requisitor para la montaje  
Assembly Requirements



Imagens meramente ilustrativas  
Imágenes meramente ilustrativas  
Images for illustration only

Pesos máximos recomendados com carga distribuída  
Peso máximo recomendado con la carga distribuida  
Recommended maximum weights with evenly distributed.

AVISO

Para limpeza de seu móvel, use uma flanela seca ou umedecida, e não utilize produtos químicos que possam danificar seu produto.

SISTEMA DE MONTAGEM

O sistema de montagem dos produtos, funciona de acordo com a ordem crescente dos números indicados no desenho. Ex: 01, 02, 03, 04... até a conclusão da montagem.

ADVERTENCIA

Para limpieza de su móvil, use una flanela seca o húmeda, y no utilice productos químicos que puedan dañar su producto.

SISTEMA DE MONTAJE

El sistema de montaje de los productos funciona de acuerdo con el orden creciente de los números indicados en el dibujo. Ej.: 01, 02, 03, 04... hasta la conclusión del montaje.

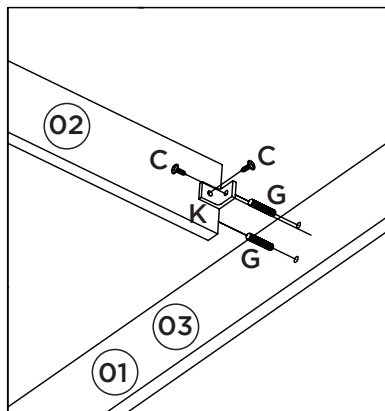
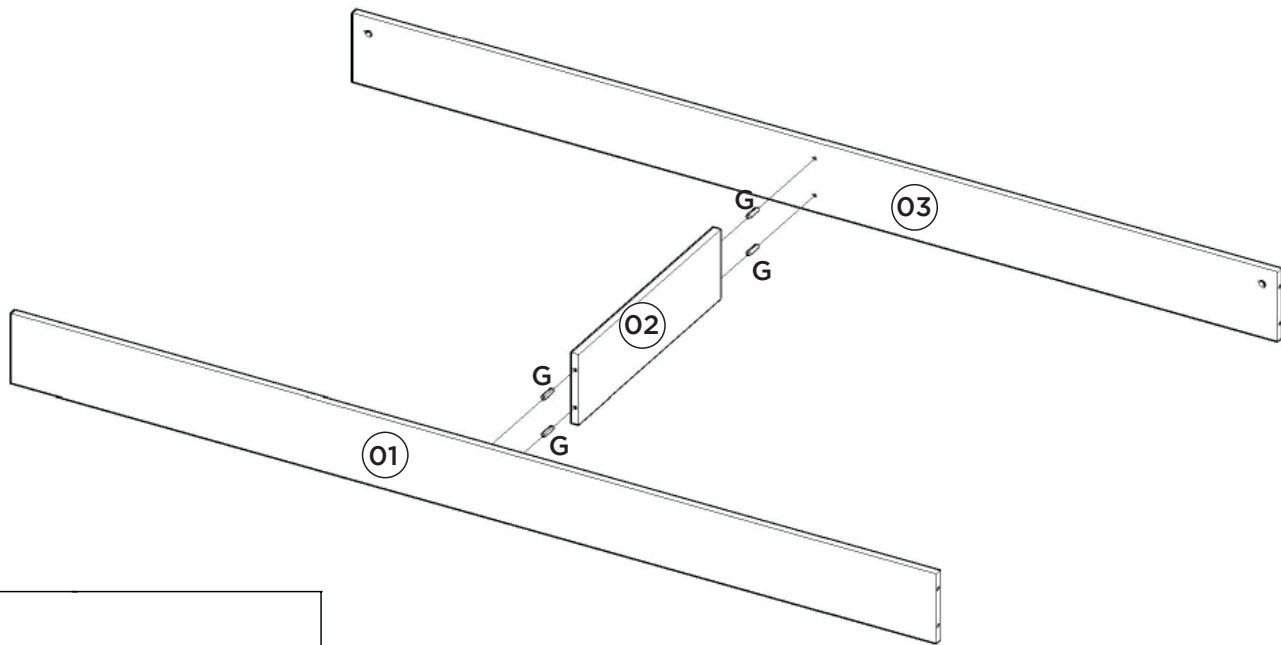
NOTICE

To clean your furniture, use a dry or wet cloth, and do not use chemicals that may damage your product.

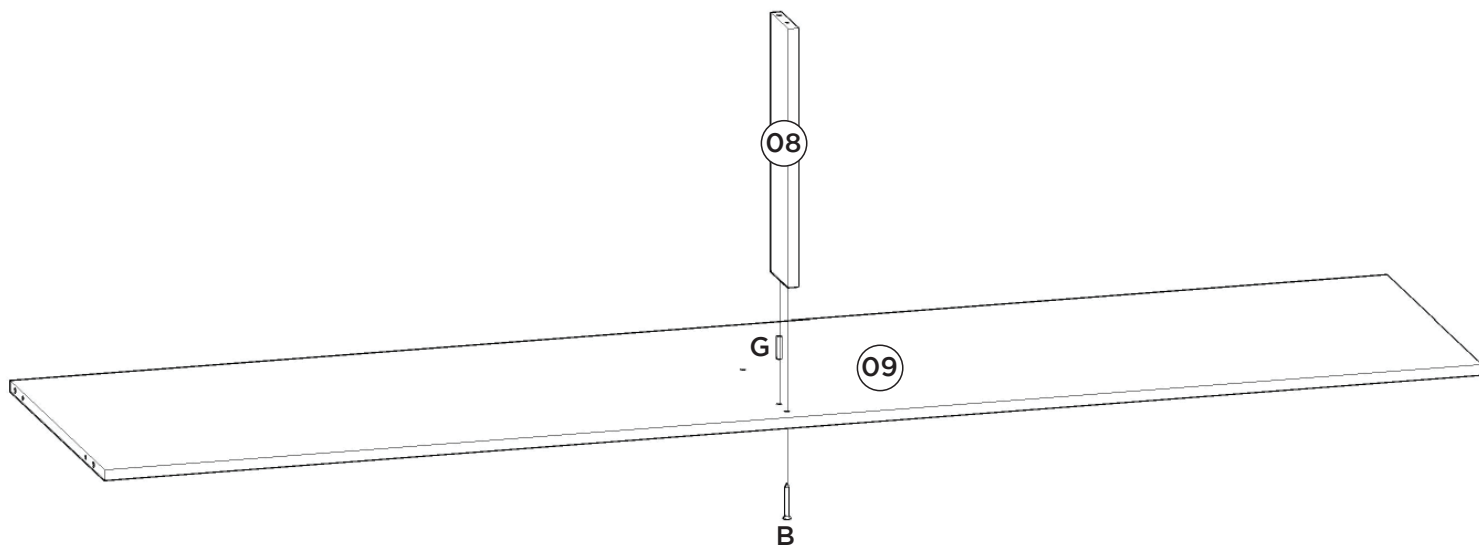
ASSEMBLY SYSTEM

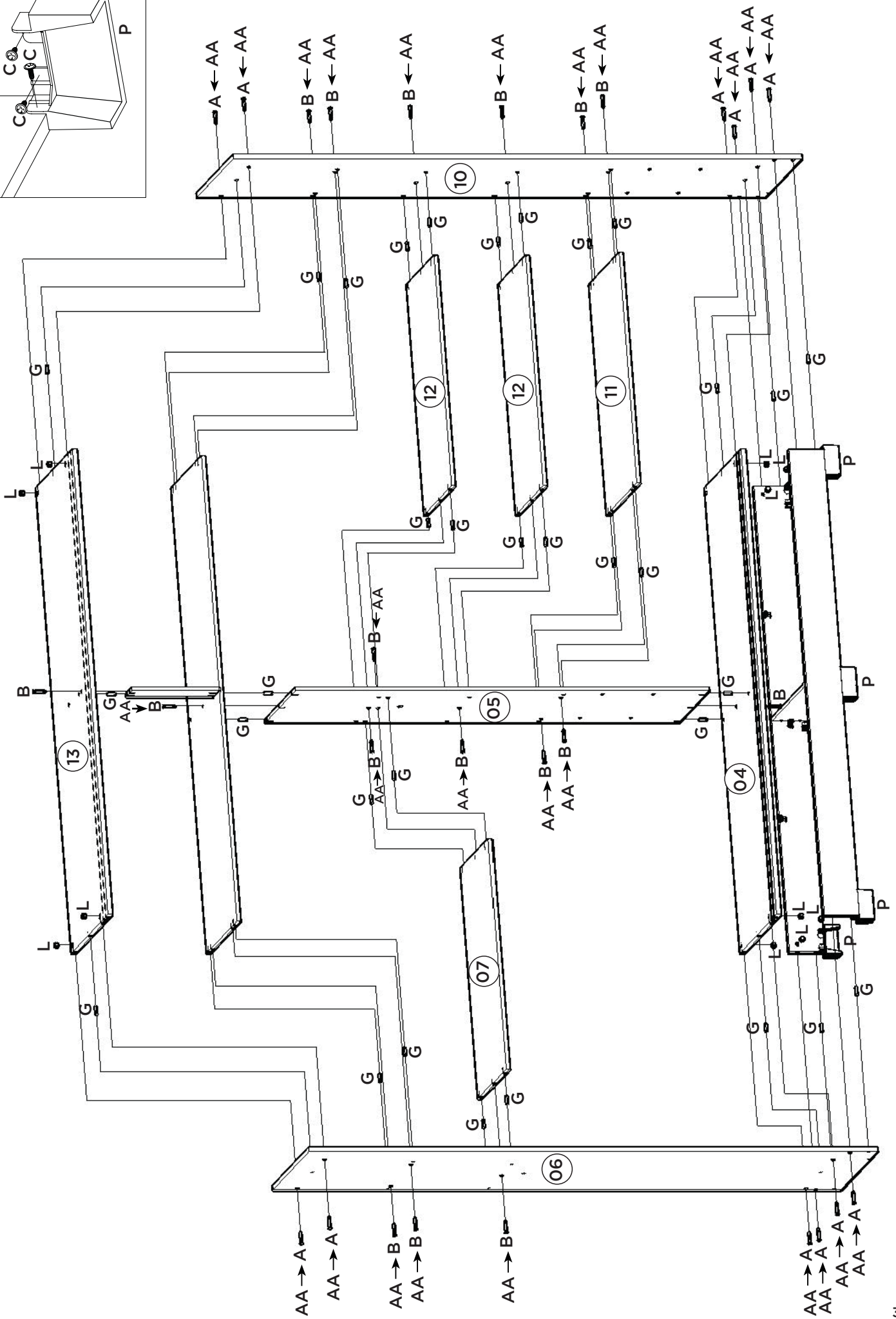
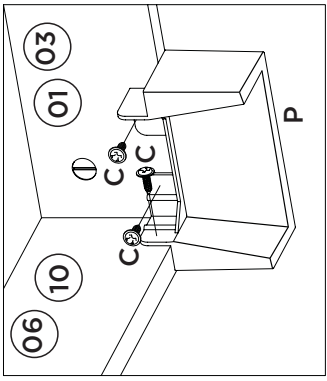
The products' assembly system works according to the increasing order of the indicated numbers. For example: 01, 02, 03, 04 ... to the end of the assembly.

1°

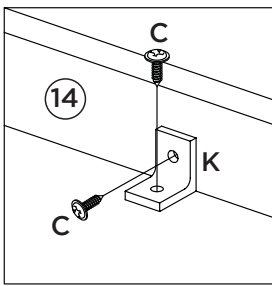


2°





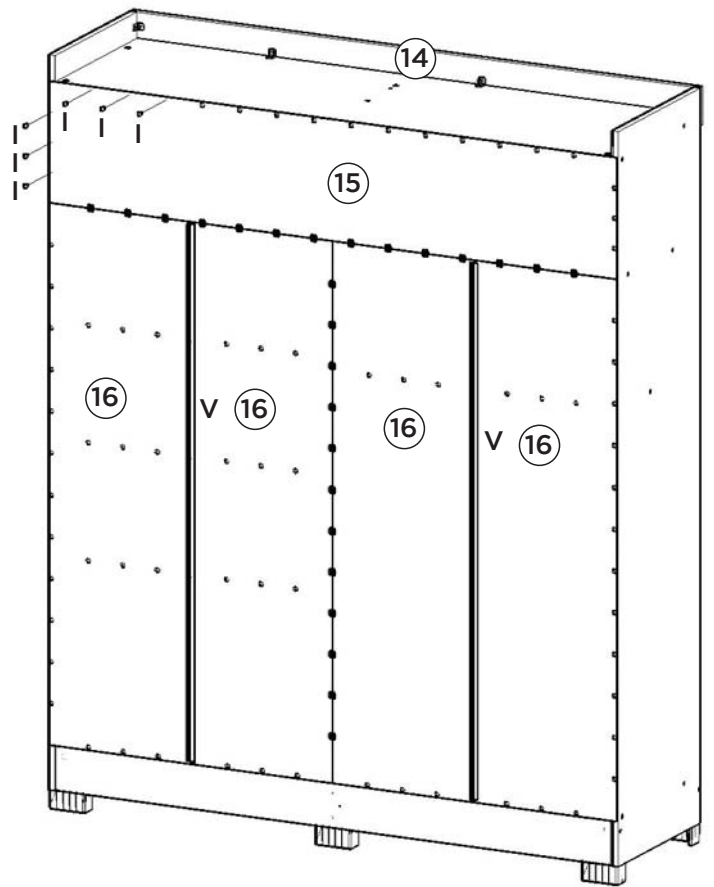
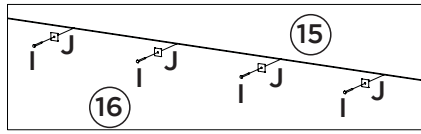
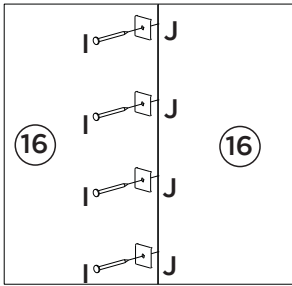
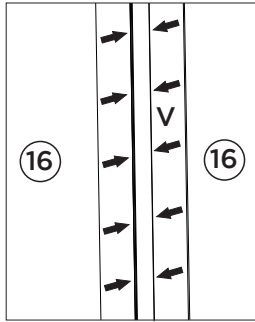
4º



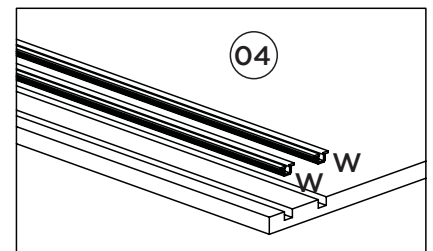
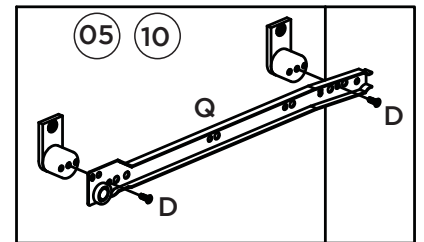
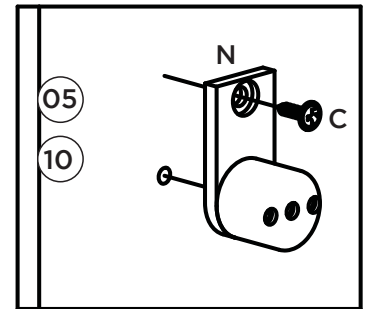
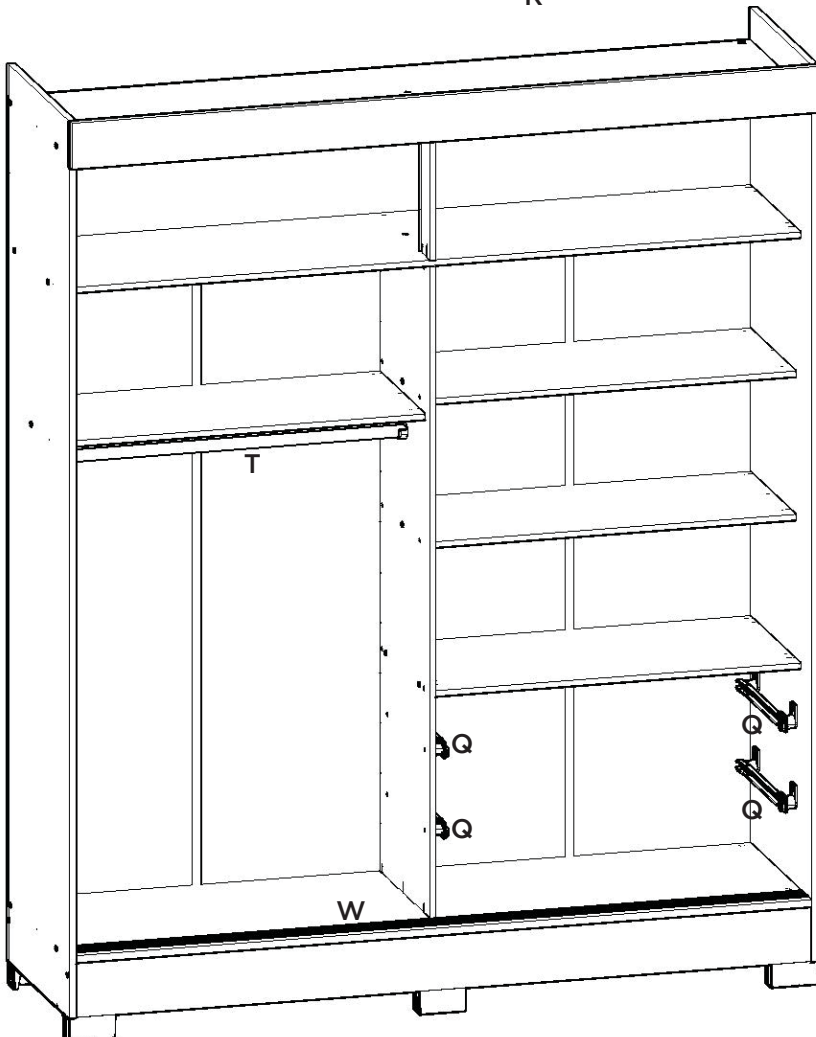
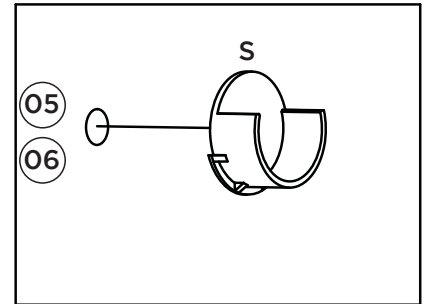
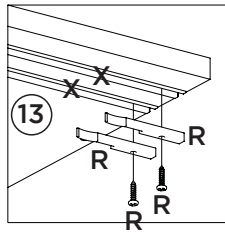
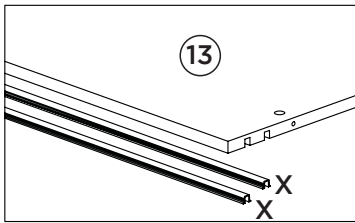
Fixar os pregos a uma distância de 120mm de um para outro.

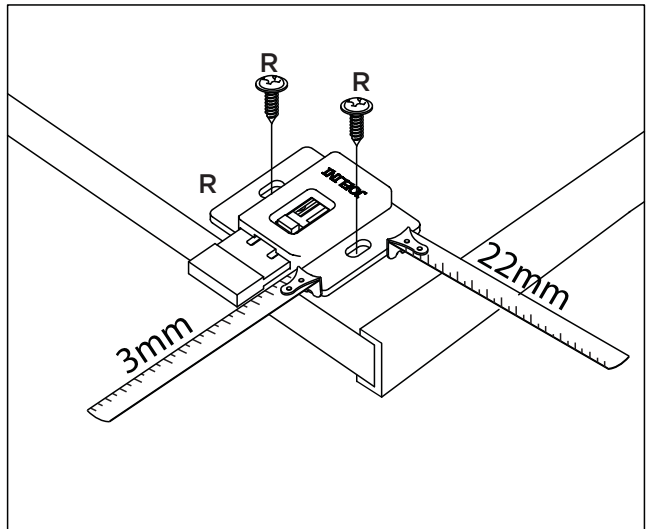
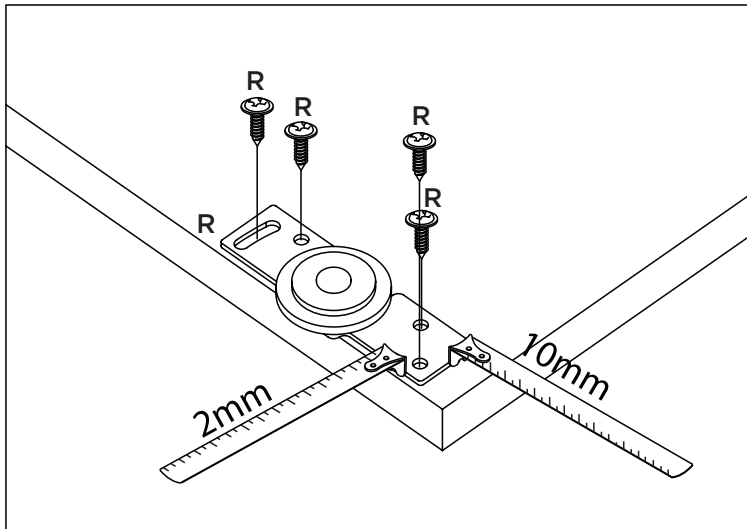
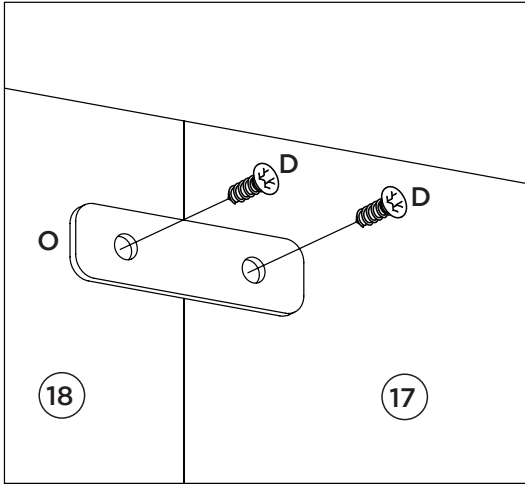
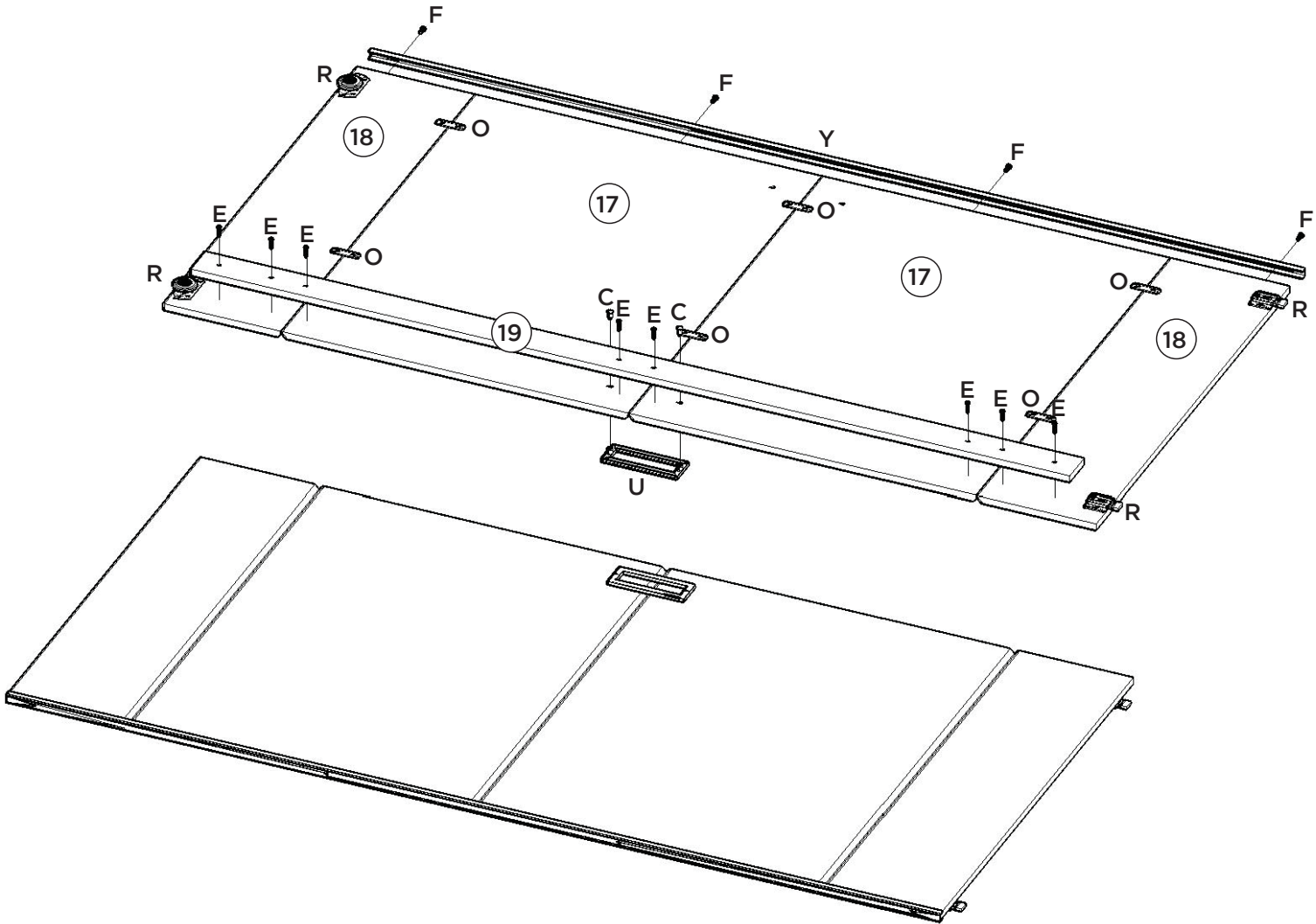
Fijar las uñas a un distancia de 120 mm uno a otro.

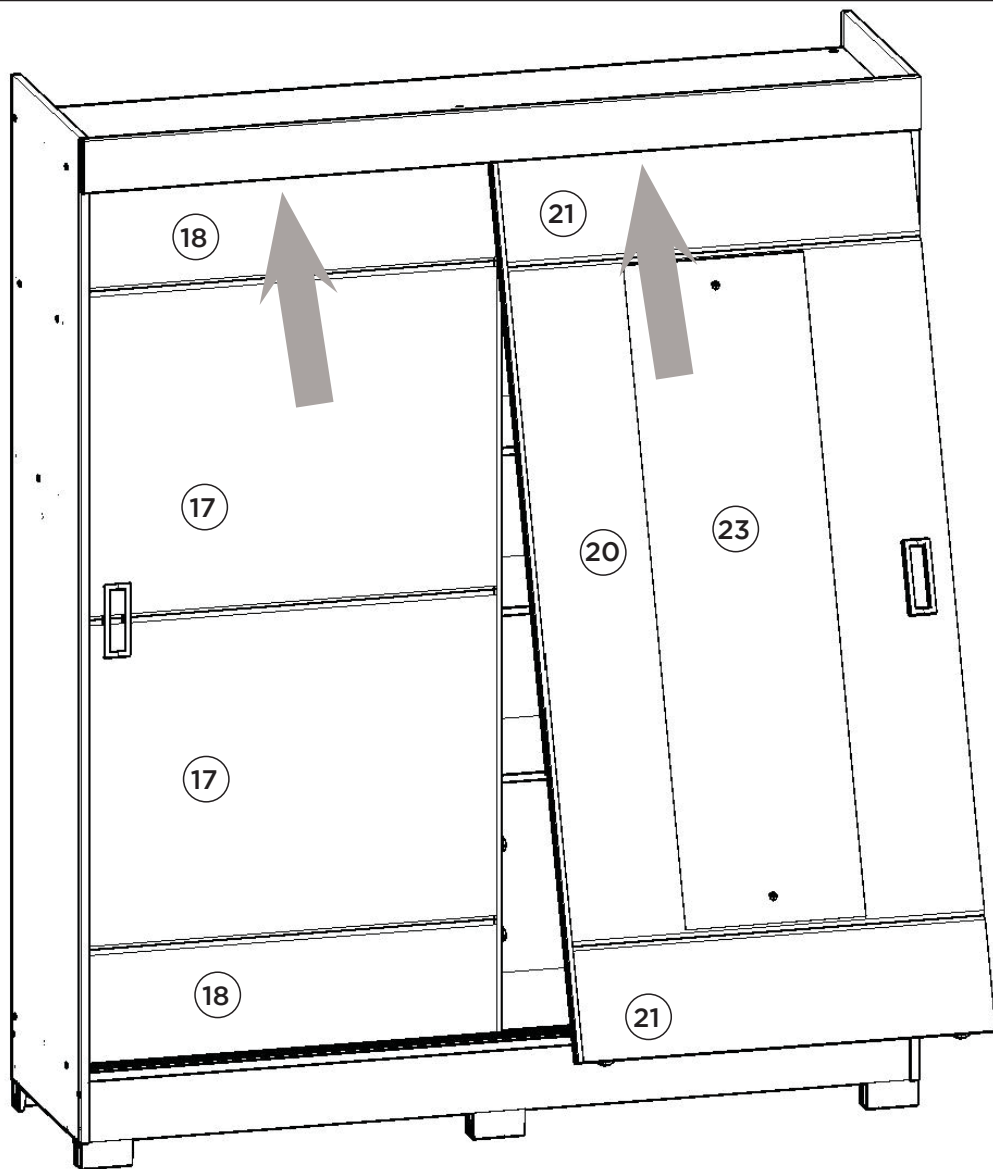
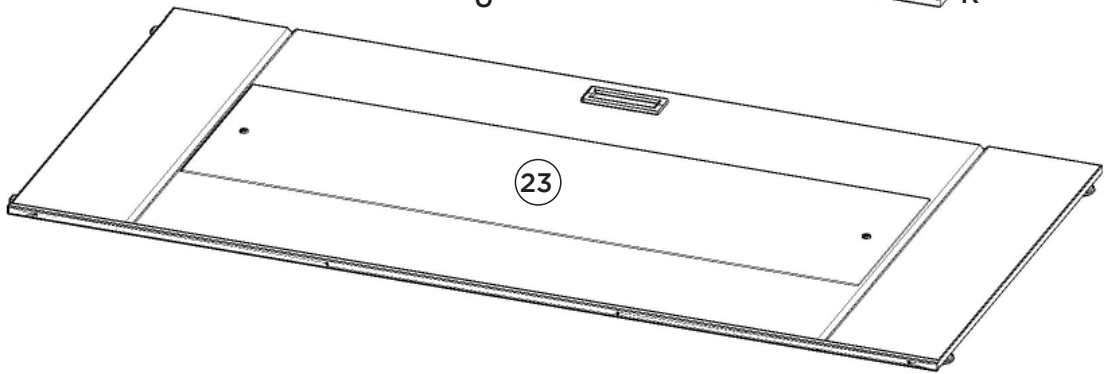
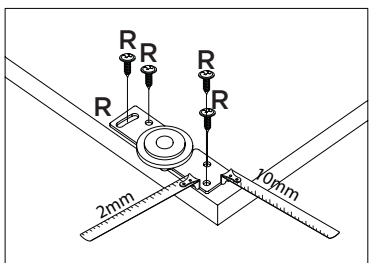
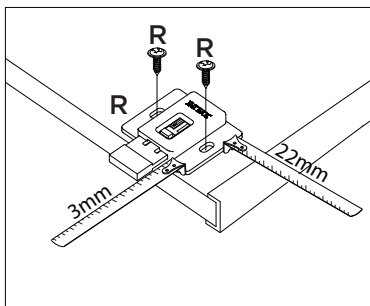
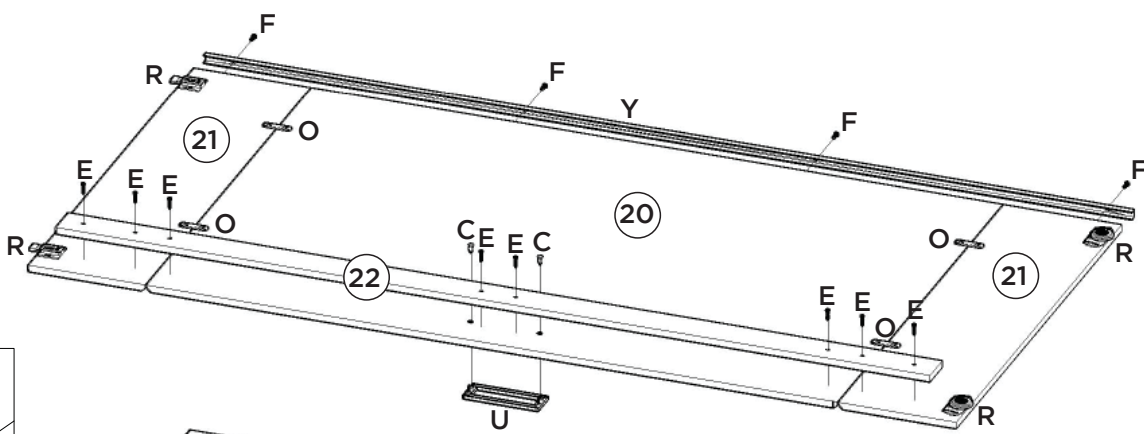
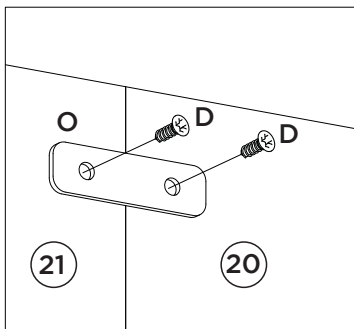
Fix the nails at a distance of 120mm from one to the other

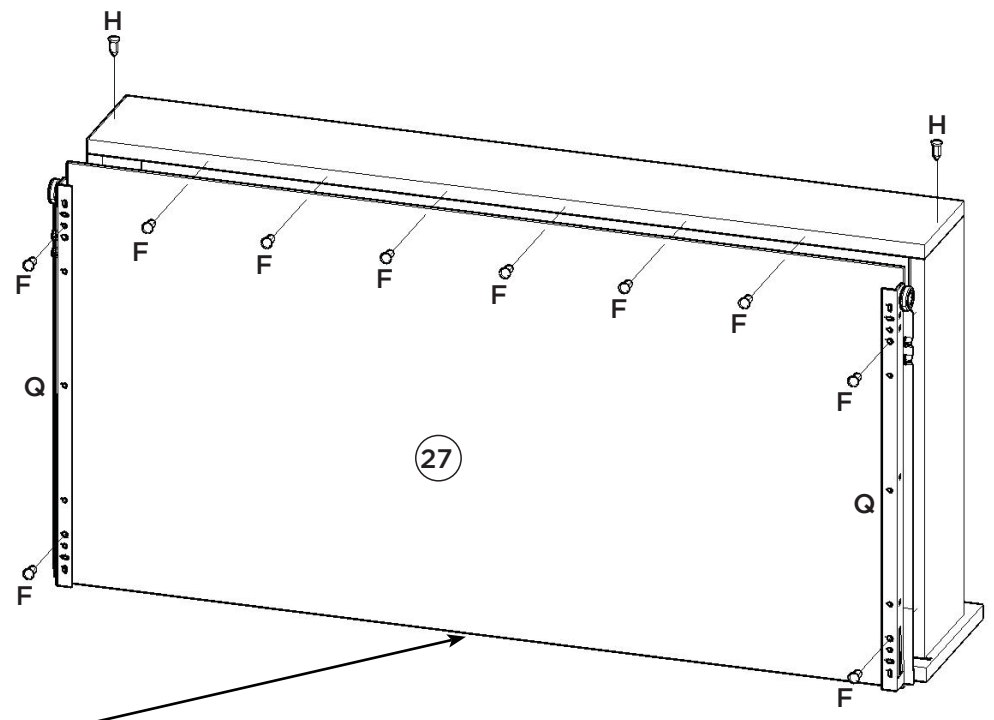
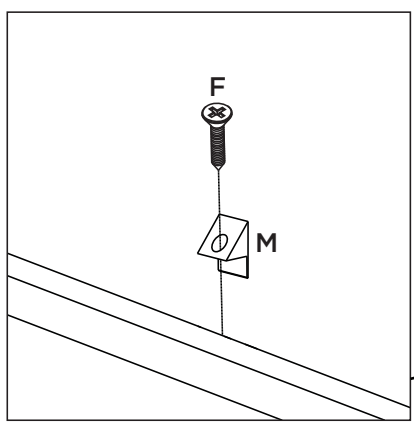
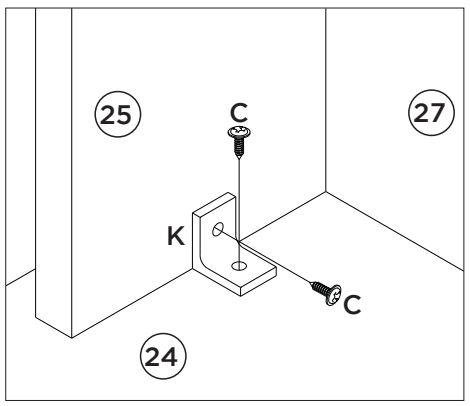
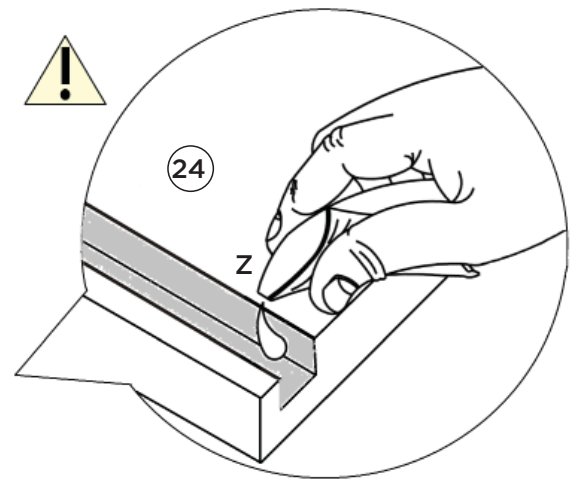
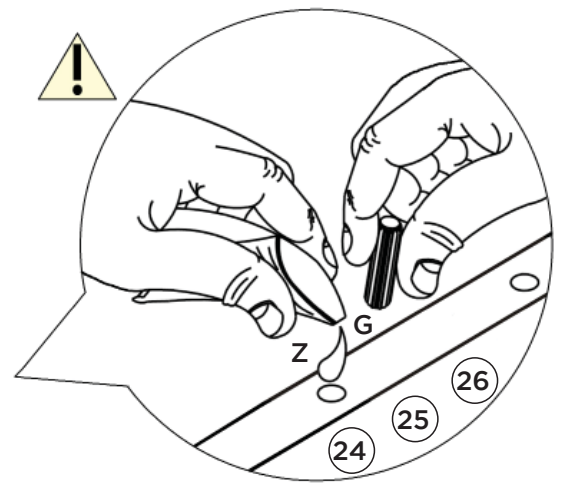
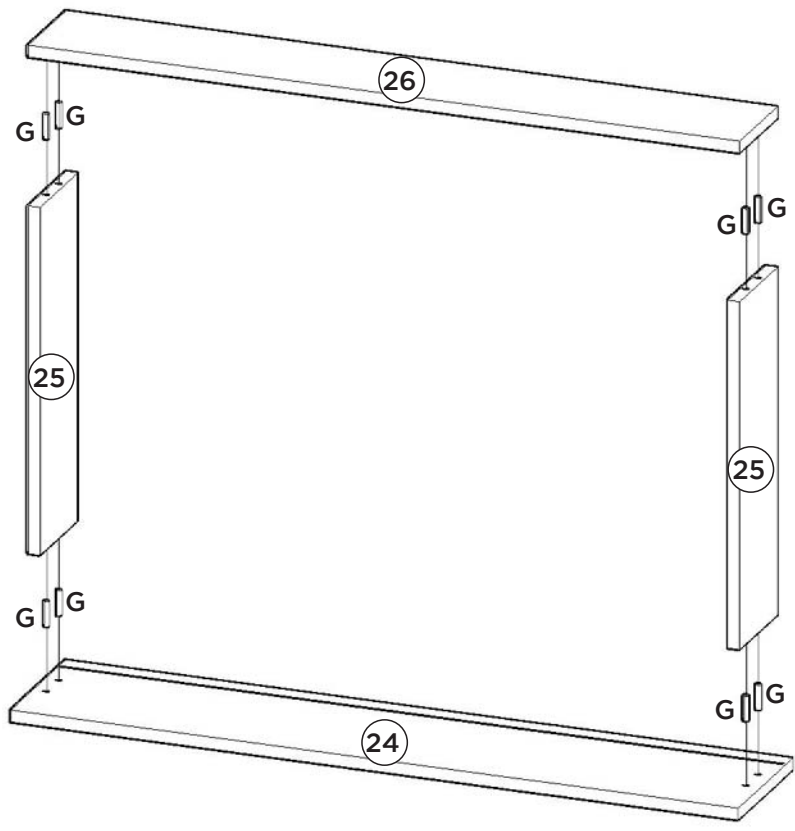


5º





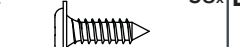


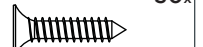


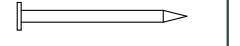
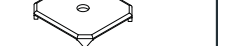




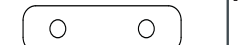



















Item	Caixa Caja Box	Qty Ctd Qty	Descrição   Descripción   Description	Medidas (mm)   Dimensions (mm)   Size (measurements) (mm)
01	1/3	01	Rodapé frontal   Rodapié frontal   Front footboards	1599x120x12
02	1/3	01	Travessa do rodapé   Carril pie   Footboard tray	435x120x12
03	1/3	01	Rodapé traseiro   Rodapié trasero   Rear footboard	1599x120x12
04	3/3	01	Base   Base   Base	1599x465x15
05	3/3	01	Divisão   División   Division	1418x385x12
06	1/3	01	Lateral esquerda   Lateral izquierda   Left side	1950x465x15
07=12	1/3	01	Prateleira   Estante   Shelf	793x350x12
08	1/3	01	Ripa do maleiro   Portaequipajes de ripa   Lath of the closet top shelf	300x70x12
09	1/3	01	Chão do maleiro   Piso del portaequipajes   Floor of the closet top shelf	1599x385x12
10	1/3	01	Lateral direita   Lateral derecha   Right side	1950x465x15
11	3/3	01	Tampo da gaveta   Tapa de lo cajone   Drawer top	793x385x12
12=07	1/3 e 3/3	02	Prateleira   Estante   Shelf	793x350x12
13	3/3	01	Tampo   Tapa   Top	1599x465x15
14	1/3	01	Chapéu   Sombrero   Hat	1627x100x15
15	1/3	01	Fundo Superior   Fondo Superior   Superior background	1623x320x3
16	3/3	04	Fundo   Fondo   Bottom	1438x402x3
17	2/3	02	Painel Central Menor Porta   Panel central de puerta pequeña   Smallest Central Door Panel	812x636x12
18=21	3/3	02	Painel Inferior Superior   Panel Inferior Superior   Top Bottom Panel	812x221x12
19=22	1/3	01	Travessa Interna da Porta   Travesaño de la puerta   Internal Door Carriage	1615x60x12
20	2/3	01	Painel Central Espelho   Panel central espejo   Mirror Central Panel	1273x812x12
21=18	3/3	02	Painel Inferior Superior   Panel Inferior Superior   Top Bottom Panel	812x221x12
22=19	1/3	01	Travessa Interna da Porta   Travesaño de la puerta   Internal Door Carriage	1615x60x12
23	2/3	01	Espelho   Espejo   Mirror	1250x350x3
24	1/3	02	Frente de gaveta   Frente del cajón   Drawer front	735x145x12
25	1/3	04	Lado de gaveta   Lado del cajón   Drawer side	350x100x12
26	1/3 e 3/3	02	Ripa de trás   Listón trasero   Rear batten	718x100x12
27	1/3	02	Fundo de gaveta recortado   Fondo de cajón recortado   Drawer bottom trimmed	717x367x3

Ferragens | Herrajes | Hardware

<b>A</b>  Parafuso 4,5x50mm CHT. Tornillo 4,5x50mm CHT. Screw 4,5x50mm CHT.	12x	<b>B</b>  Parafuso 3,5x40mm CHT. Tornillo 3,5x40mm CHT. Screw 3,5x40mm CHT.	18x	<b>C</b>  Parafuso 3,5x12mm FLA. Tornillo 3,5x12mm FLA. Screw 3,5x12mm FLA.	58x	<b>D</b>  Parafuso 3,5x12mm CHT. Tornillo 3,5x12mm CHT. Screw 3,5x12mm CHT.	28x	<b>E</b>  Parafuso 3,0x20mm PAN. Tornillo 3,0x20mm PAN. Screw 3,0x20mm PAN.	16x	<b>F</b>  Parafuso 3,0x16mm CHT. Tornillo 3,0x16mm CHT. Screw 3,0x16mm CHT.	30x
<b>G</b>  Cavilha 5x25mm Cinta 5x25mm Dowel 5x25mm	54x	<b>H</b>  Prego 12x12mm Anelado Clavo 12x12mm Anillado Ringed Nails 12x12mm	04x	<b>I</b>  Prego 10x10mm Clavo 10x10mm Nail 10x10mm	103x	<b>J</b>  Fixador de fundos Fijador de fondos Bottom fixer	24x	<b>K</b>  Cantoneira plástica Cantonera plástica Plastic angle brackets	14x	<b>L</b>  Porca cilíndrica Tuerca cilíndrica Cylindrical nut	12x
<b>M</b>  Cantoneira suporte triangular Cantonera soporte triangular Triangle support angle	02x	<b>N</b>  Distanciador de corredeira Distanciador de deslizamiento Sliding spacer	08x	<b>O</b>  Suporte de metal Soporte de metal Metal stands	10x	<b>P</b>  Pé "U" 50x40x100mm Pie "U" 50x40x100mm 50x40x100mm "U" feet	06x	<b>Q</b>  Corredeira metal 350mm Corredera de metal 350mm Sliding metal 350mm	02x	<b>R</b>  Kit Roldana JM300 (2Portas) Kit Roldán JM300 (2Puertas) JM300 Pulley Kit (2Doors)	01x
<b>S</b>  Suporte cabideiro Soporte de percha Coat hanger support	02x	<b>T</b>  Cabideiro Madeira 787mm Cabezal Madera 787mm 787mm wooden hanger	01x	<b>U</b>  Puxador Square 128mm Tirador Square 128mm 128mm Square handle	02x	<b>V</b>  Perfil "H" 1422mm Perfil "H" 1422mm Profile "H" 1422mm	02x	<b>W</b>  Trilho Alumínio 1598mm Riel Aluminio 1598mm 1598mm aluminum rails	02x	<b>X</b>  Trilho PVC 1598mm Carril PVC 1598mm 1598mm PVC rails	02x
<b>Y</b>  Perfil Anti-empeno 1715mm Perfil anti-empeno 1715mm Anti-warp profile U 1715mm	02x	<b>Z</b>  Sachê de cola Bolsa de pegamento Glue bag	01x	<b>AA</b>  Adesivo tapa parafuso 10mm Adhesivo tapón de tornillo 10mm Bolt cover adhesive 10mm	27x	<b>AB</b>  Etiqueta resinada Briz Etiqueta resinada Briz Briz resin label	01x				