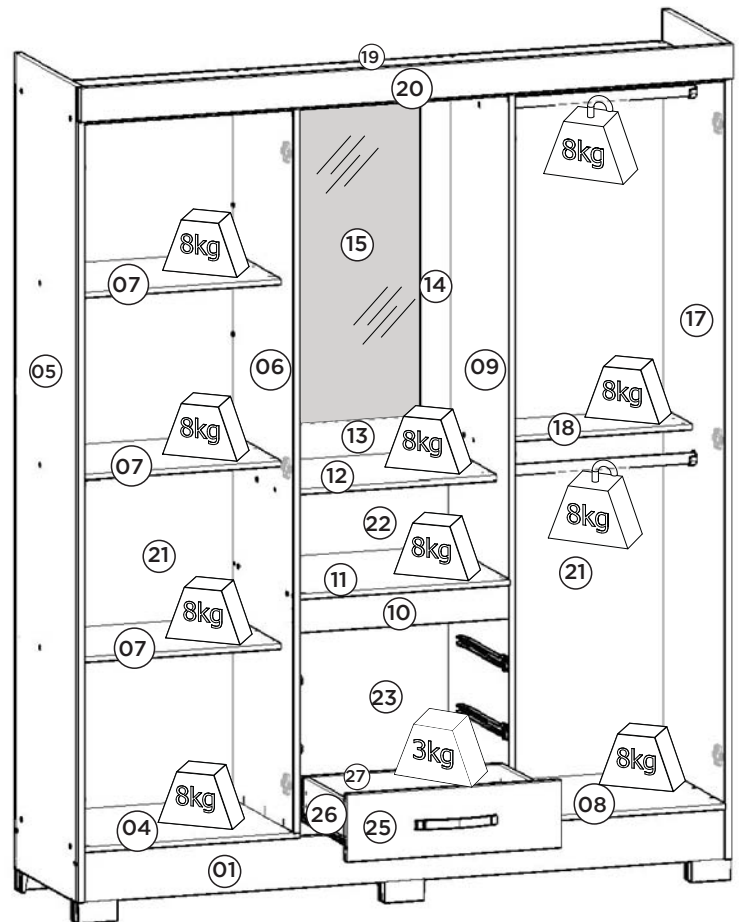
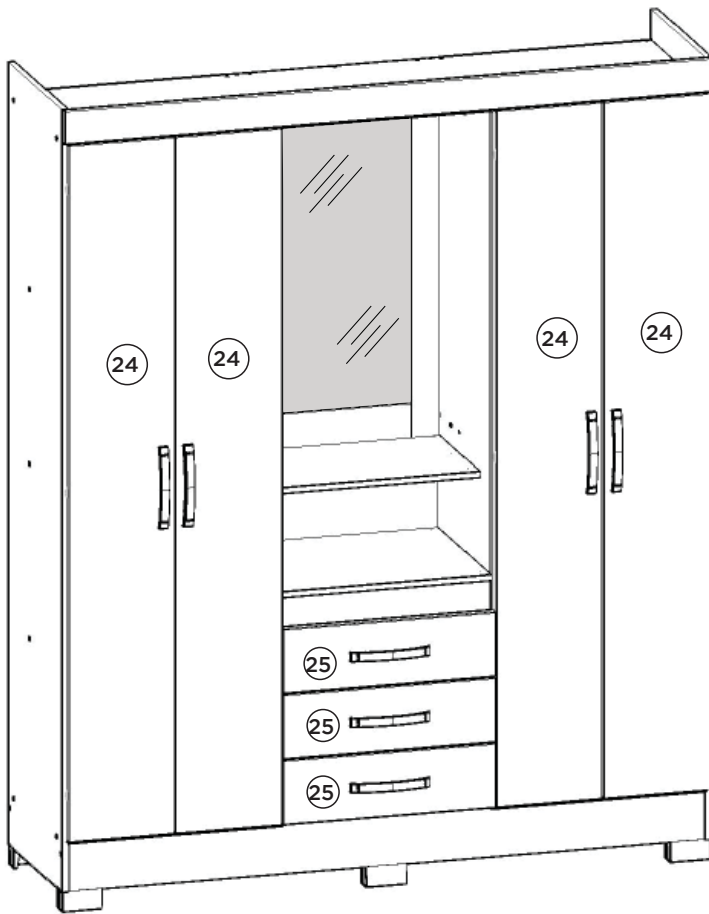
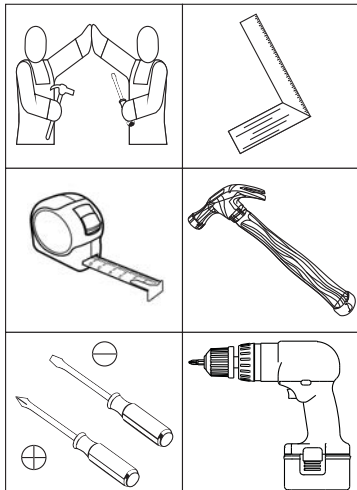


Roupeiro 04 Portas 03 Gavetas / Armario 04 Puertas 03 Cajones /  
Wardrobe 04 Doors 03 Drawers

- B24-03 Chocolate
- B24-66 Branco/Branco/Rosa Chá
- B24-74 Gris/Palha
- B24-85 Moka/Fendi
- B24-87 Chocolate Fosco
- B24-94 Rústico
- B24-101 Café
- B24-106 Rústico/OFF White



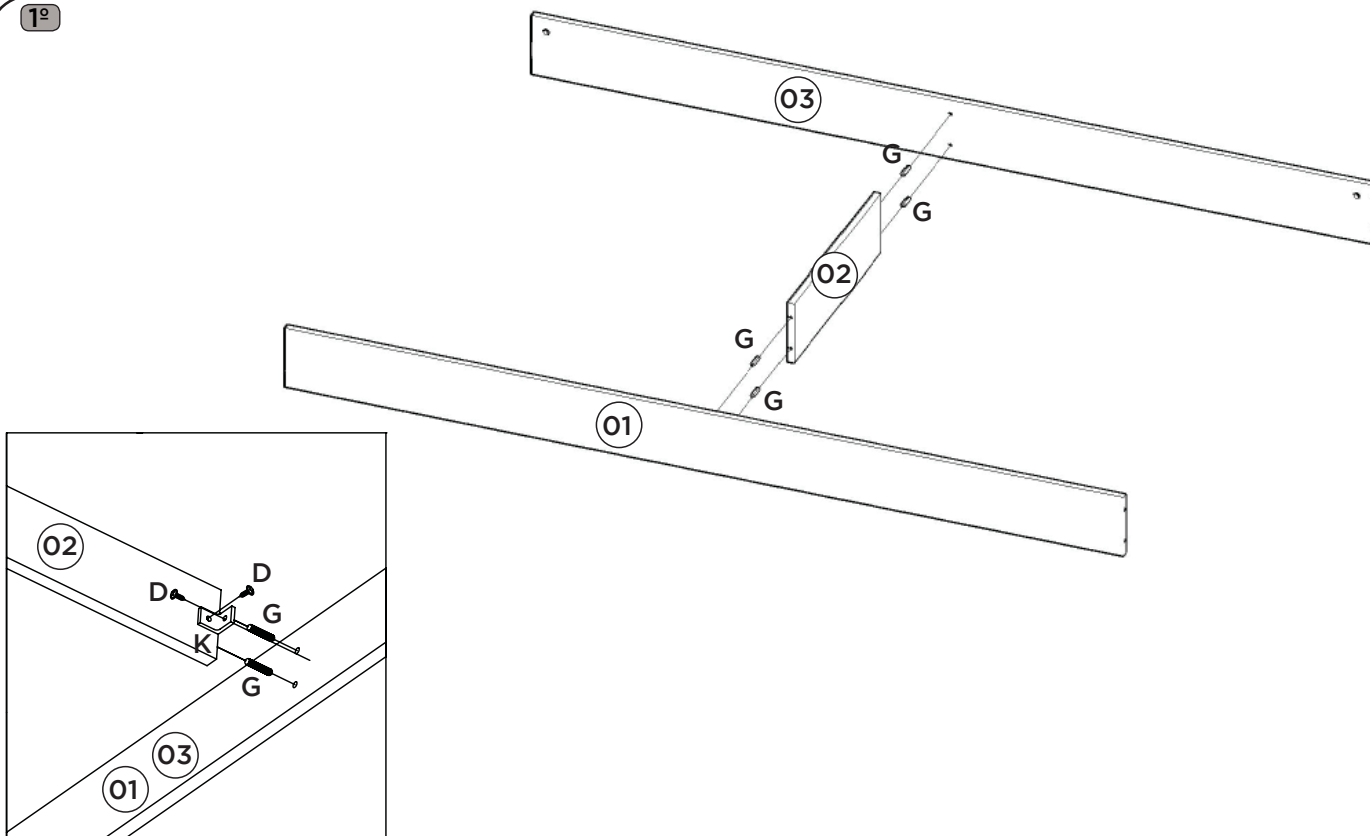
Requisitos para montagem  
Requisitor para la montaje  
Assembly Requirements



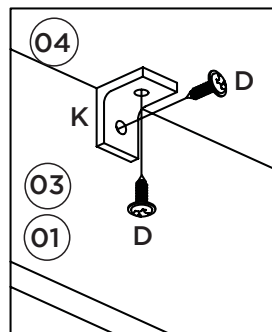
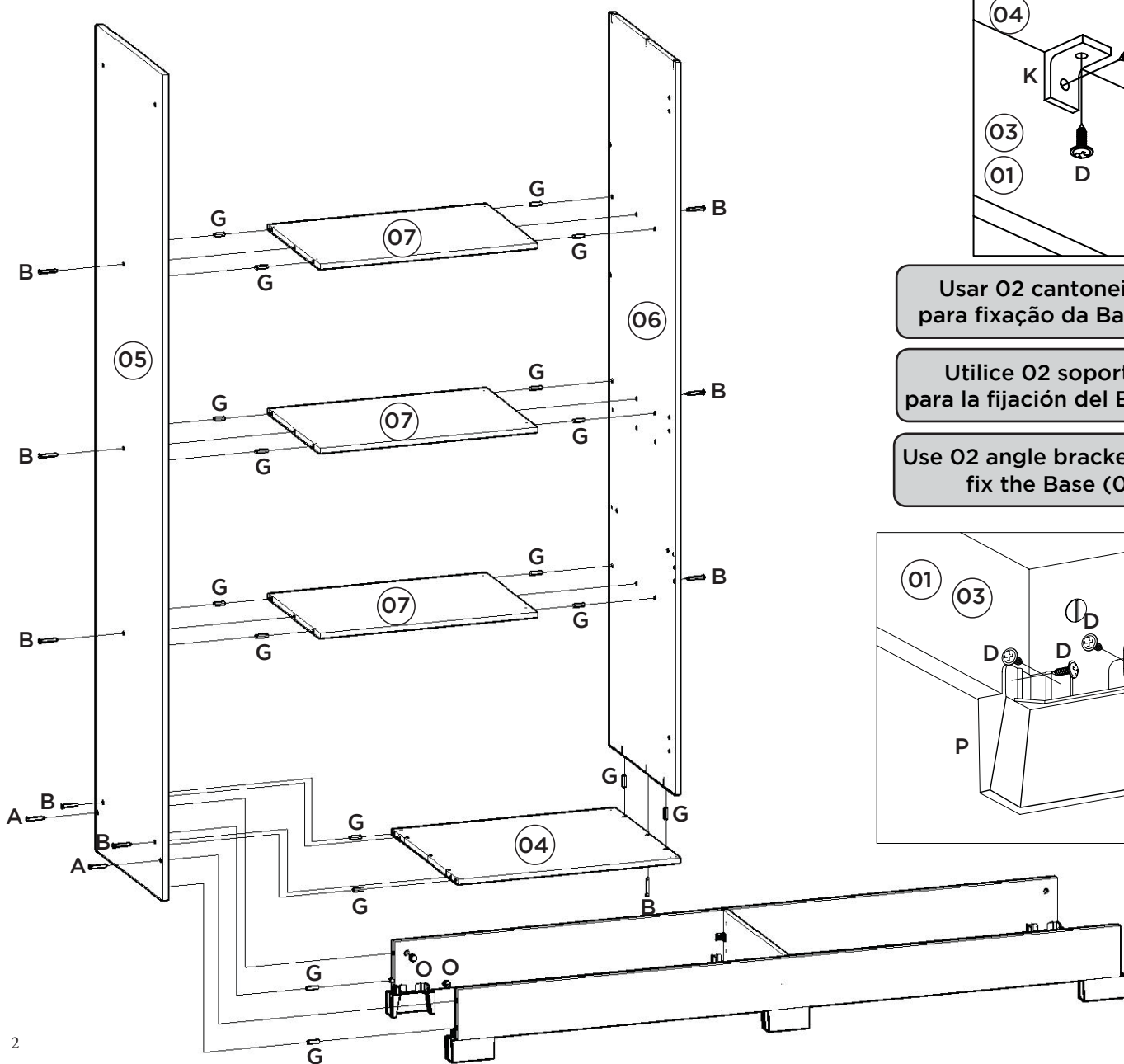
Imagens meramente ilustrativas  
Imágenes meramente ilustrativas  
Images for illustration only

Pesos máximos recomendados com carga distribuída  
Peso máximo recomendado con la carga distribuida  
Recommended maximum weights with evenly distributed.

1º



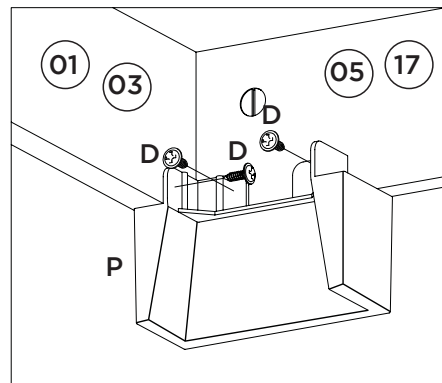
2º

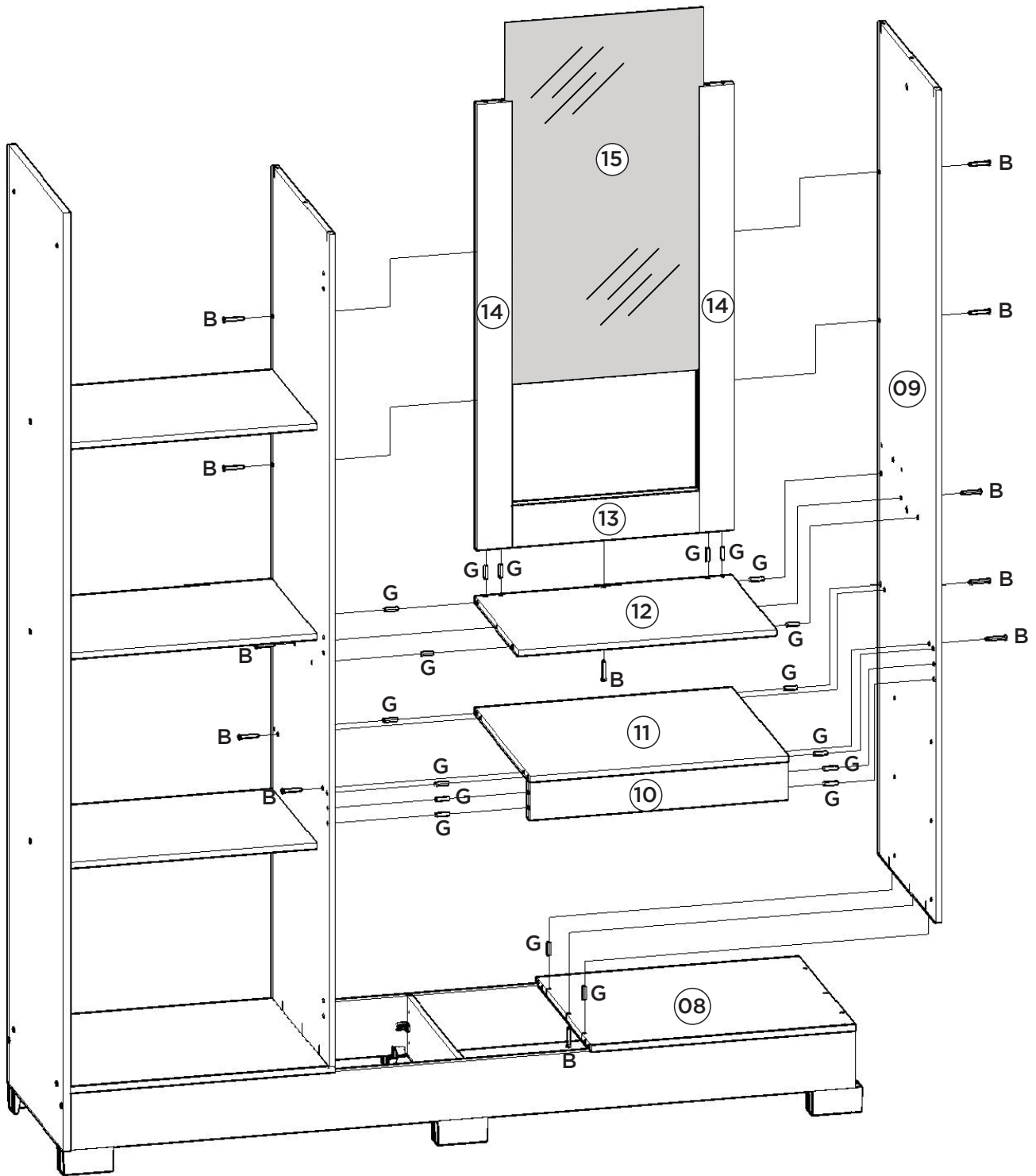


Usar 02 cantoneira (K) para fixação da Base (04).

Utilice 02 soporte (K) para la fijación del Base (04)

Use 02 angle brackets (K) for fix the Base (04).

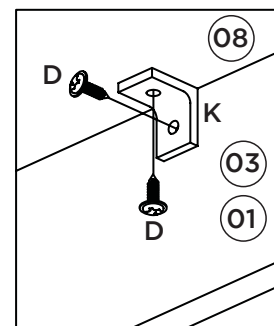
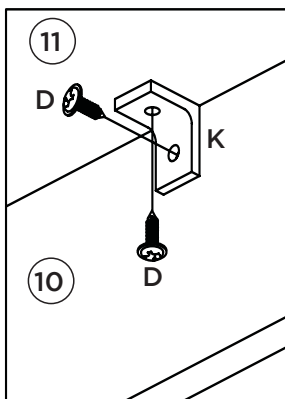




Fixação da Moldura frontal (10).

La fijación del cornija frontal (10).

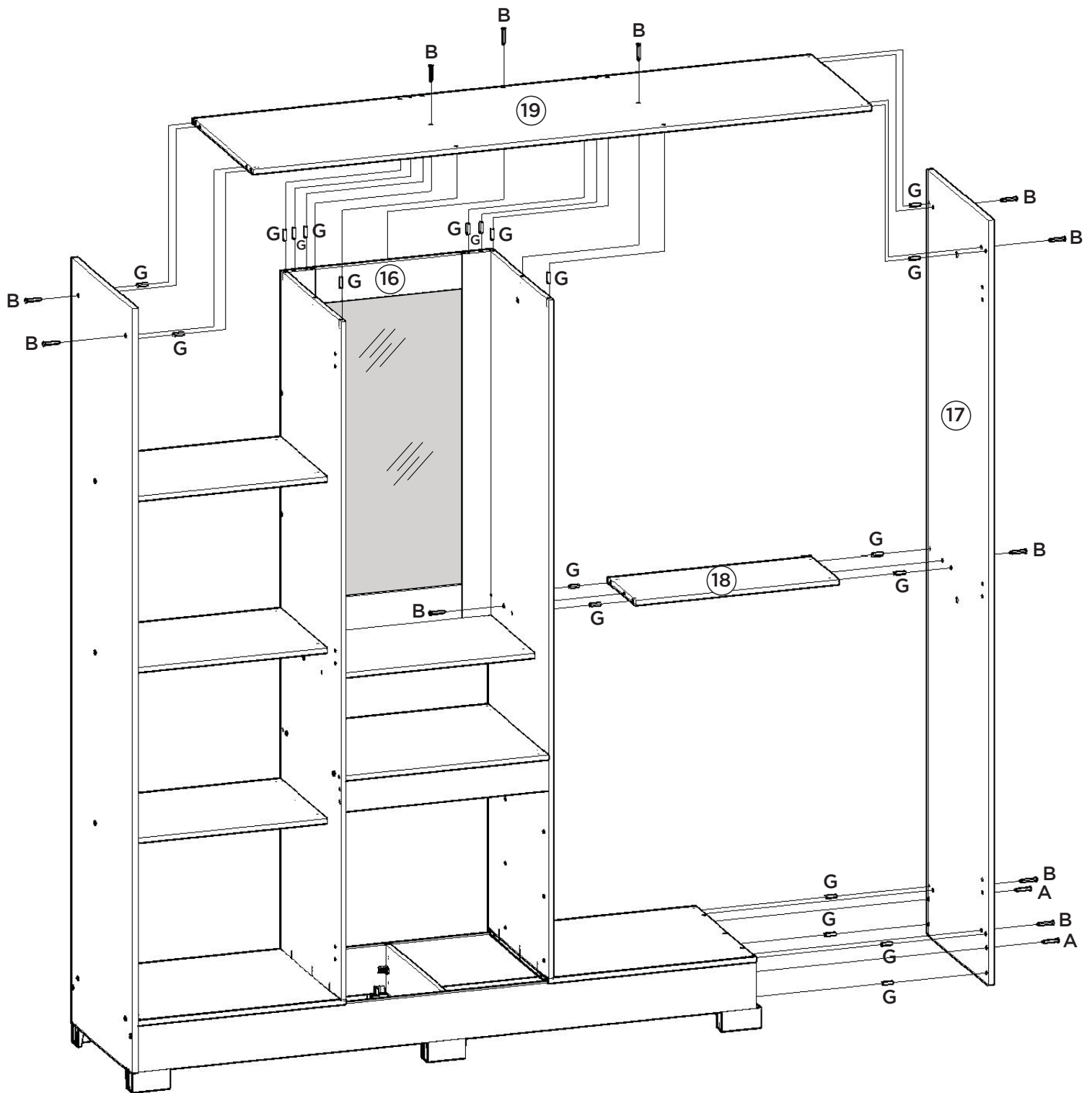
Front frame (10) fixing.



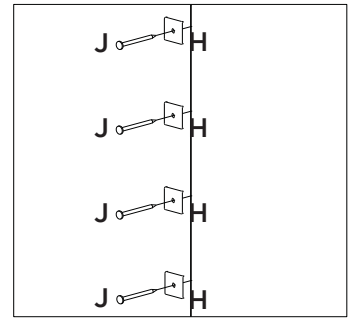
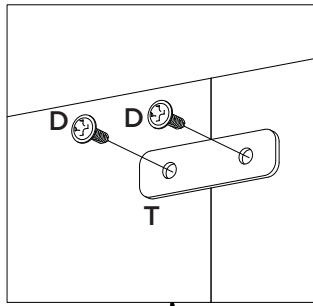
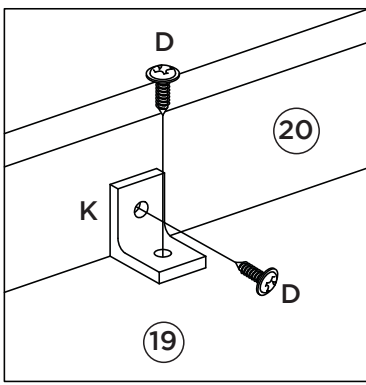
Usar 02 cantoneira (K)  
para fixação da Base (08).

Utilice 02 soporte (K)  
para la fijación del Base (08).

Use 02 angle brackets (K) to  
fix the Base (08).



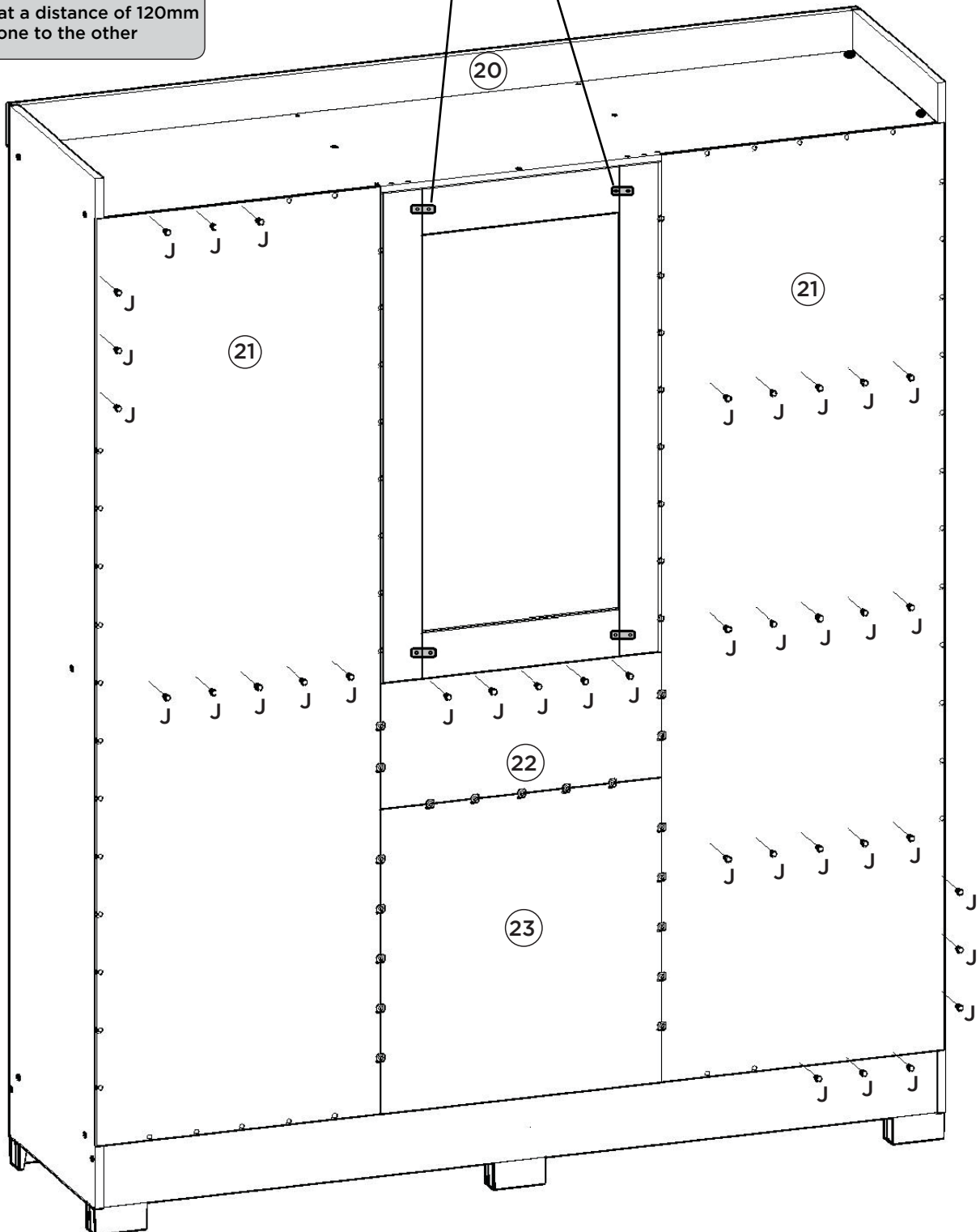
5º

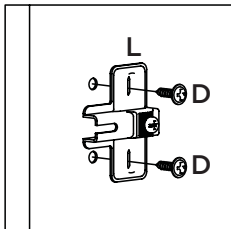


Fixar os pregos a uma distância de 120mm de um para outro.

Fijar las uñas a un distancia de 120 mm uno a otro.

Fix the nails at a distance of 120mm from one to the other

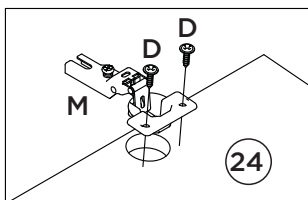




Fixação do calço (L)

Fijación del cunã (L)

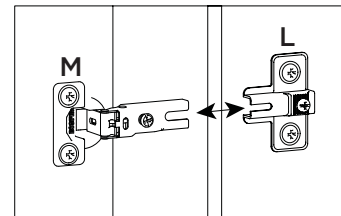
Shim fixing (L)



Fixação da dobradiça (M) nas portas (24).

Fijación del bisagra (M) en puertas (24).

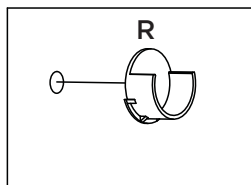
Hinge (M) fixing on the doors (24).



Encaixe da dobradiça (M) com os calços (L).

Fije la bisagra (M) con cunã (L).

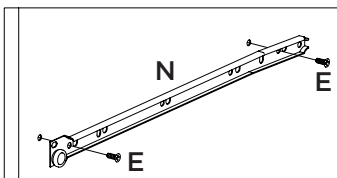
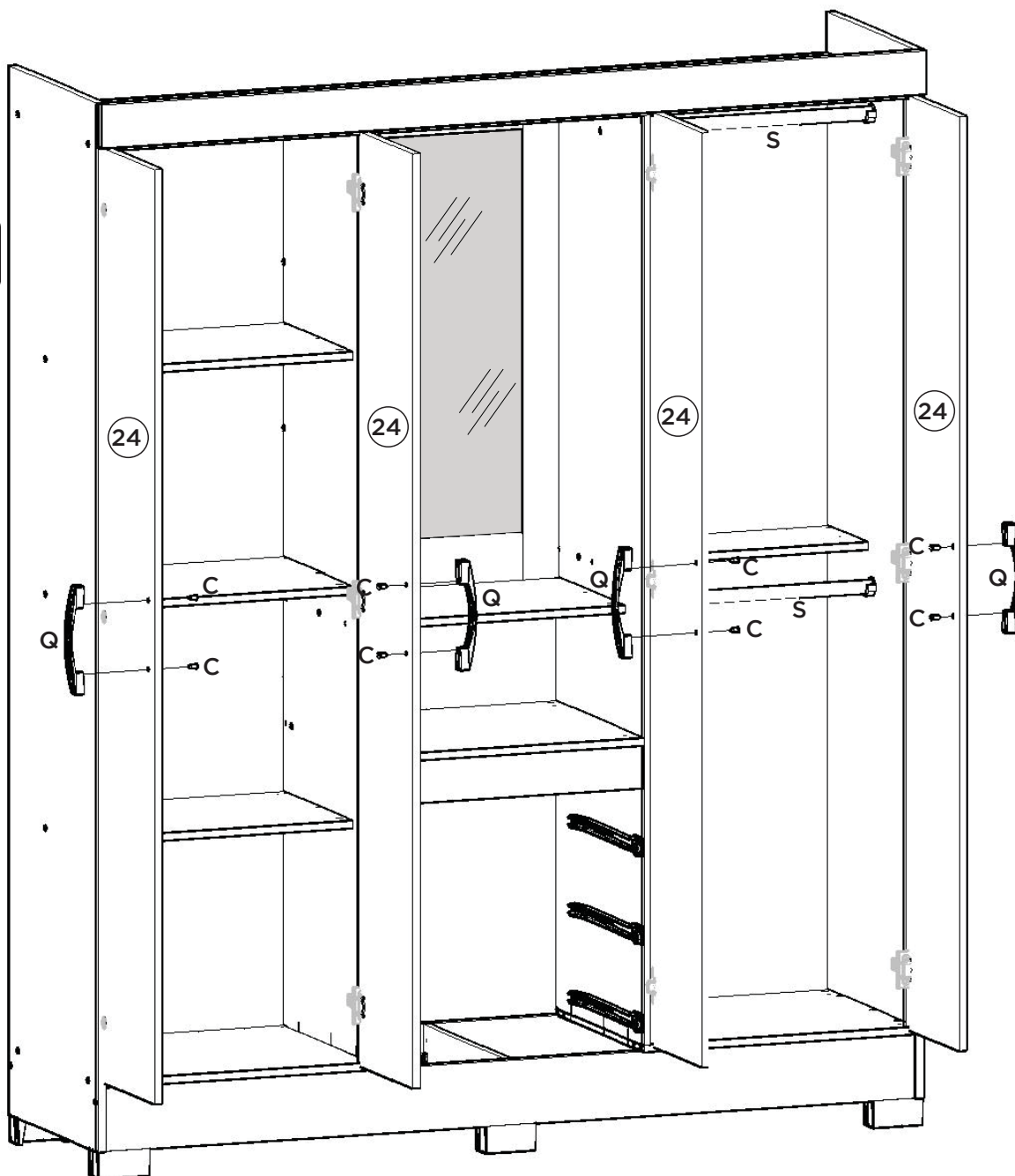
Hinge (M) fitting with the shims (L).



Colocação do suporte cabideiro (R).

La colocación del bastidor de soporte (R).

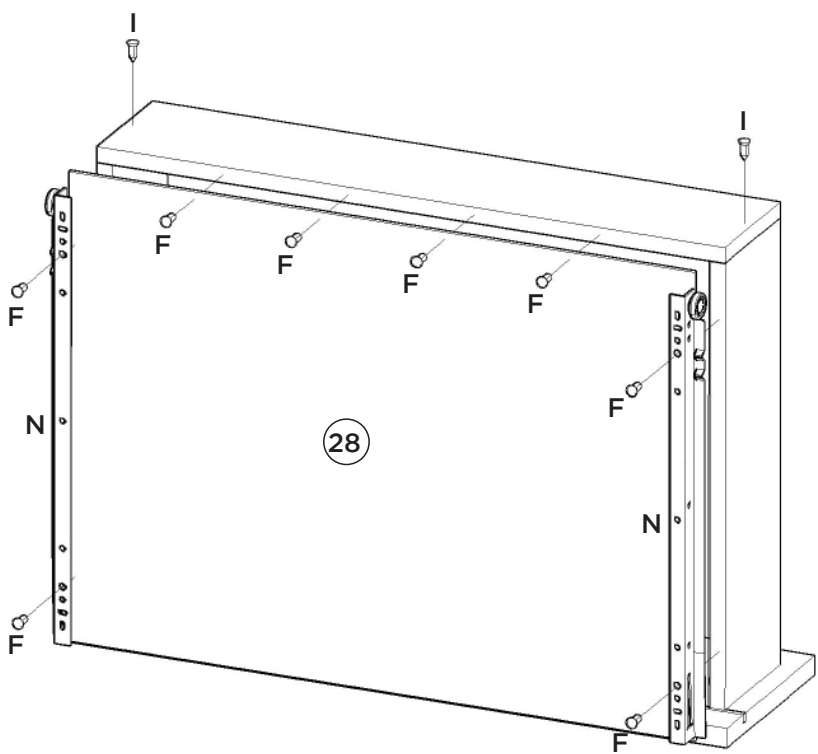
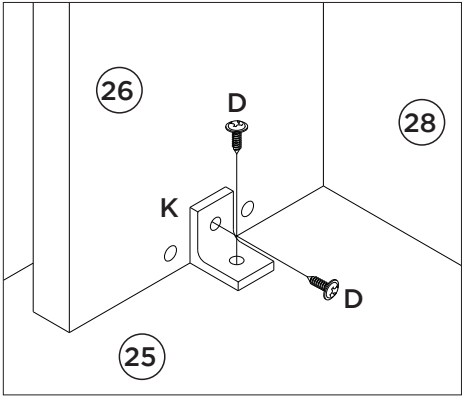
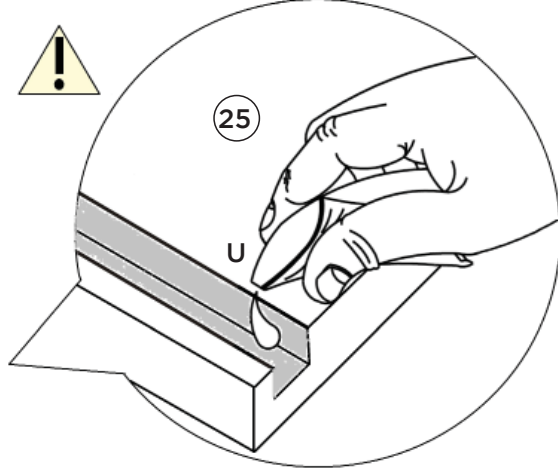
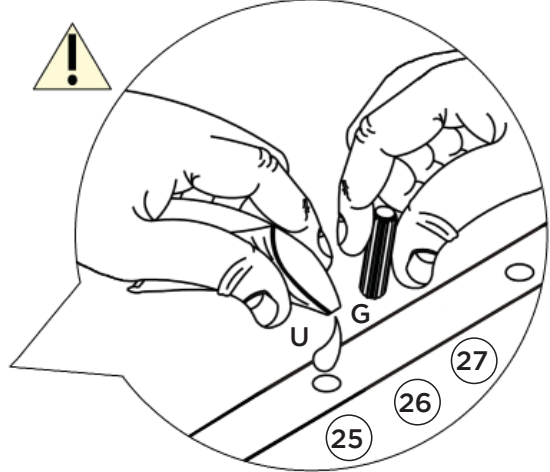
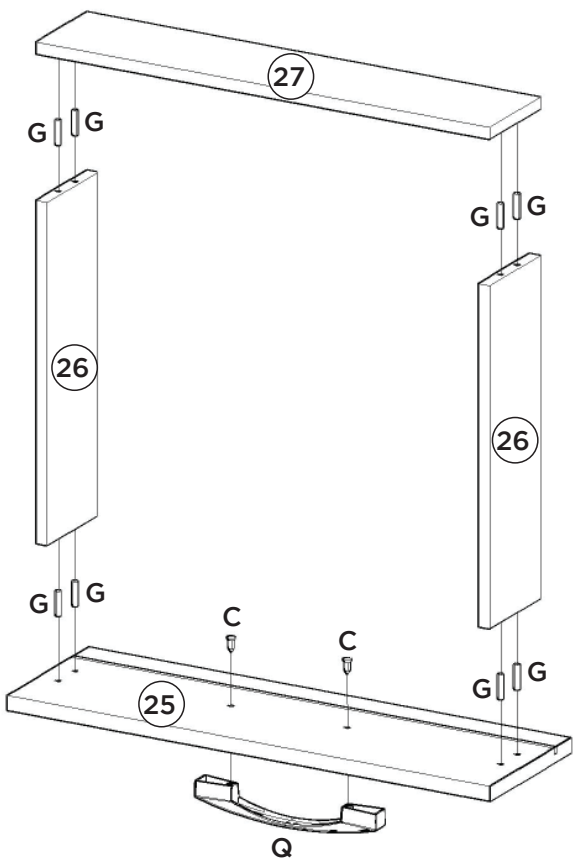
Fitting the rack stand (R).



Fixação das corrediças (N).

La fijación de diapositivas (N).




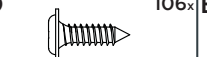



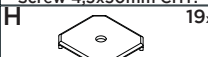
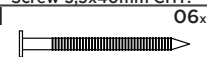
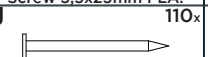






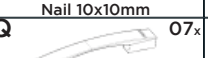

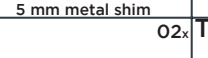
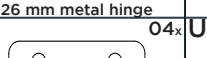



Slides (N) fixing.





Item	Caixa Caja Box	Qtd Ctd Qty	Descrição   Descripción   Description	Medidas (mm)   Dimensions (mm)   Size (measurements) (mm)
01	1/2	01	Rodapé frontal   Rodapié frontal   Front footboards	1599x120x12
02	1/2	01	Travessa do rodapé   Carril pie   Footboard tray	415x120x12
03	1/2	01	Rodapé traseiro   Rodapié trasero   Rear footboard	1599x120x12
04=08	1/2	01	Base   Base   Base	537x445x12
05	1/2	01	Lateral esquerda   Lateral izquierda   Left side	1950x445x15
06	2/2	01	Divisão esquerda   División izquierda   Left division	1730x445x12
07	1/2	03	Prateleira fixa   Estante fija   Fixed shelf	525x350x12
08=04	1/2	01	Base   Base   Base	537x445x12
09	2/2	01	Divisão direita   División derecha   Right division	1730x445x12
10	1/2	01	Moldura frontal   Cornija frontal   Front frame	525x80x12
11	1/2	01	Tampo das gavetas   Tapa de los cajones   Drawers cover	525x445x12
12	1/2	01	Prateleira   Estante   Shelf	525x350x12
13=16	1/2	01	Moldura Inferior Superior   Cornija Inferior Superior   Top Bottom Frame	379x88x15
14	1/2	02	Moldura lateral   Cornija lateral   Side frame	927x73x15
15	2/2	01	Espelho   Espejo   Mirror	750x400x3
16=13	1/2	01	Moldura Inferior Superior   Cornija Inferior Superior   Top Bottom Frame	379x88x15
17	1/2	01	Lateral direita   Lateral derecha   Right side	1950x445x15
18	1/2	01	Prateleira do varão   Hombre estante   Rail shelf	525x200x12
19	1/2	01	Tampo superior   Cubierta superior   Top cover	1599x445x12
20	2/2	01	Chapéu   Sombrero   Hat	1627x80x15
21	2/2	02	Fundo   Fondo   Bottom	1754x542x3
22	2/2	01	Fundo menor   Fondo menos   Smaller bottom	536x236x3
23	2/2	01	Fundo cru   Fondo sin procesar   Raw bottom	577x536x3
24	2/2	04	Porta   Puerta   Door	1738x265x15
25	1/2	03	Frente de gaveta   Frente del cajón   Drawer front	533x160x15
26	1/2	06	Lado de gaveta   Lado del cajón   Drawer side	350x100x12
27	2/2	03	Ripa de trás   Listón trasero   Rear batten	500x100x12
28	2/2	03	Fundo de gaveta   Fondo del cajón   Drawer bottom	499x367x3

FERRAGENS | HERRAJES | HARDWARE

<b>A</b>  Parafuso 4,5x50mm CHT. Tornillo 4,5x50mm CHT. Screw 4.5x50mm CHT.	<b>B</b>  Parafuso 3,5x40mm CHT. Tornillo 3,5x40mm CHT. Screw 3.5x40mm CHT.	<b>C</b>  Parafuso 3,5x25mm FLA. Tornillo 3,5x25mm FLA. Screw 3.5x25mm FLA.	<b>D</b>  Parafuso 3,5x12mm FLA. Tornillo 3,5x12mm FLA. Screw 3.5x12mm FLA.	<b>E</b>  Parafuso 3,5x12mm CHT. Tornillo 3,5x12mm CHT. Screw 3.5x12mm CHT.	<b>F</b>  Parafuso 3,0x16mm CHT. Tornillo 3,0x16mm CHT. Screw 3.0x16mm CHT.	<b>G</b>  Cavilha 5x25mm Cinta 5x25mm Dowel 5x25mm
<b>H</b>  Fixador de fundos Fijador de fondos Bottom fixer	<b>I</b>  Prego 12x12mm Anelado Clavo 12x12mm Anillado Ringed Nails 12x12mm	<b>J</b>  Prego 10x10mm Clavo 10x10mm Nail 10x10mm	<b>K</b>  Cantoneira plástica Cantoneira plástica Plastic angle brackets	<b>L</b>  Calço metal 5mm Calzado metálico 5mm 5 mm metal shim	<b>M</b>  Dobradilha metal 26mm Bisagra de metal 26mm 26 mm metal hinge	<b>N</b>  Corredora metal 350mm Corredora de metal 350mm Sliding metal 350mm
<b>O</b>  Porca cilíndrica Tuerca cilíndrica Cylindrical nut	<b>P</b>  Pé "U" 50x40x100mm Pie "U" 50x40x100mm 50x40x100mm "U" feet	<b>Q</b>  Puxador Indonésia 128mm Tirador Indonésia 128mm 128mm Indonésia Handle	<b>R</b>  Suporte cabideiro Soporte de percha Coat hanger support	<b>S</b>  Cabideiro Madeira 519mm Cabezal Madera 519mm 519mm wooden hanger	<b>T</b>  Suporte de metal Soporte de metal Metal stands	<b>U</b>  Sachê de cola Bolsa de pegamento Glue bag
<b>V</b>  Etiqueta resinada Briz Etiqueta resinada Briz Briz resin label	<b>W</b>  Adesivo tapa parafuso 10mm Adhesivo tapón de tornillo 10mm Bolt cover adhesive 10mm					

AVISO

Para limpeza de seu móvel, use uma flanela seca ou umedecida, e não utilize produtos químicos que possam danificar seu produto.

SISTEMA DE MONTAGEM

O sistema de montagem dos produtos, funciona de acordo com a ordem crescente dos números indicados no desenho. Ex: 01, 02, 03, 04... até a conclusão da montagem.

ADVERTENCIA

Para limpieza de su móvil, use una flanela seca o húmeda, y no utilice productos químicos que puedan dañar su producto.

SISTEMA DE MONTAJE

El sistema de montaje de los productos funciona de acuerdo con el orden creciente de los números indicados en el dibujo. Ej.: 01, 02, 03, 04... hasta la conclusión del montaje.

NOTICE

To clean your furniture, use a dry or wet cloth, and do not use chemicals that may damage your product.

ASSEMBLY SYSTEM

The products' assembly system works according to the increasing order of the indicated numbers. For example: 01, 02, 03, 04 ... to the end of the assembly.