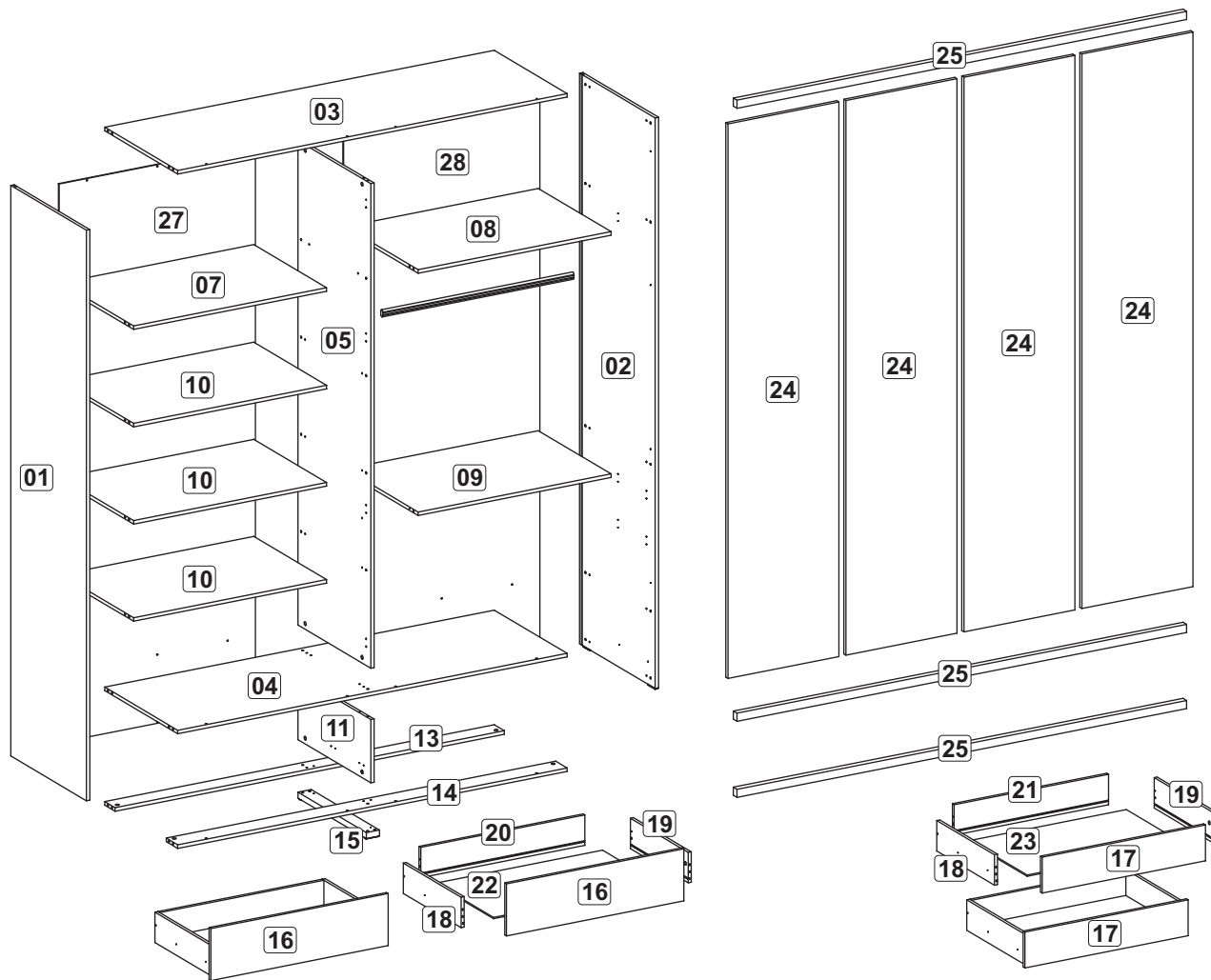
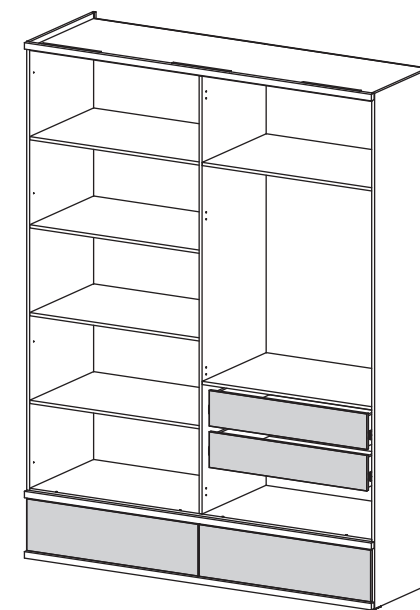
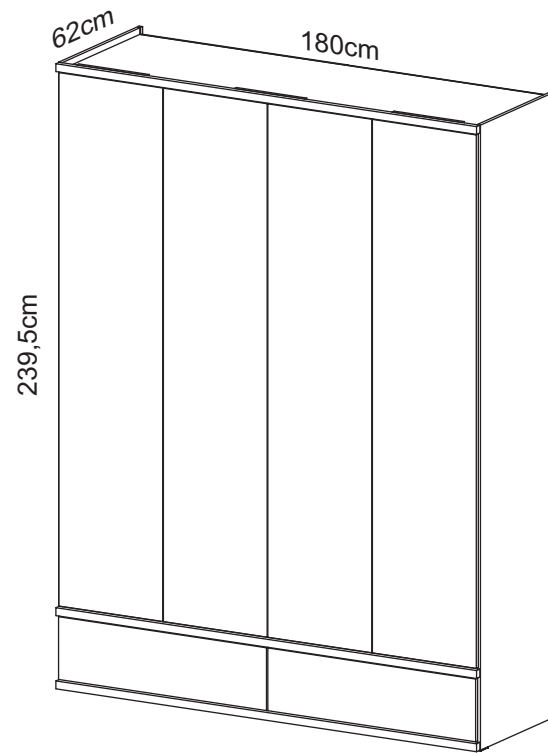


Vista de peças / Parts view / Vista de piezas

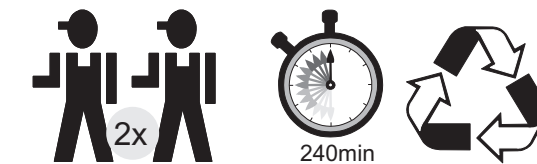


Produto montado / Assembled product / Producto montado



W320

* Recomendado que este produto seja montado por um técnico qualificado



MÓVEIS DALLA COSTA

Atenção: Para limpeza do móvel utilizar somente um pano umedecido em água

Ferragens / Hardware / Materiales

A		8 x 30	62
B			40
C			40
D		3,5 x 14	88
E		4,0 x 14	72
F		3,0 X 25	45
G		3,5 x 30	14
H		4,0 x 40	16
I		M4 x 25	08
J		M4	08
K		Dobraçã Curva	16
L			06
M		350mm	04
N		Ø19mm	28
O		Ø15mm	16
P			08
Q			06
R			02
S1		868mm	01
T			12

Lista de peças / Parts list / Lista de piezas

01 - Lateral Esquerda	01 - Left Side	01 - Lateral Izquierda	1x	2390 x 595 x 15
02 - Lateral Direita	02 - Right Side	02 - Lateral Derecha	1x	2390 x 595 x 15
03 - Tampo	03 - Top	03 - Tapa	1x	1170 x 574 x 15
04 - Base	04 - Base	04 - Base	1x	1170 x 574 x 15
05 - Divisão	05 - Division	05 - División	1x	2030 x 574 x 15
07 - Maleiro Esquerdo	07 - Left Bags	07 - Base de maleta Izquierda	1x	877 x 573 x 15
08 - Maleiro Direito	08 - Right Base	08 - Base de maleta Derecha	1x	877 x 573 x 15
09 - Tampo Gavetas	09 - Top Drawer	09 - Tapa del Cajón	1x	877 x 573 x 15
10 - Prateleira	10 - Shelf	10 - Estanteria	3x	877 x 573 x 15
11 - Divisão Inferior	11 - Lower Division	11 - División Inferior	1x	265 x 574 x 15
13 - Moldura Traseira	13 - Back Frame	13 - Marco Revés	1x	1770 x 80 x 15
14 - Moldura Frontal	14 - Front Frame	14 - Marco Frontal	1x	1770 x 90 x 15
15 - Rodapé	15 - Baseboard	15 - Zócalo	1x	538 x 60 x 25
16 - Frente Gaveta Maior	16 - Bigger Front Drawer	16 - Frente del Cajón Grande	2x	887 x 240 x 15
17 - Frente Gaveta Menor	17 - Small Front Drawer	17 - Frente del Cajón Pequeña	2x	815 x 165 x 15
18 - Lateral Esq. Gaveta	18 - Left Side Drawer	18 - Lateral Izquierda Cajón	4x	500 x 140 x 15
19 - Lateral Dir. Gaveta	19 - Right Side Drawer	19 - Lateral Derecha Cajón	4x	500 x 140 x 15
20 - Costa Gaveta Maior	20 - Bigger Back Drawer	20 - Revés Cajón Grande	2x	821 x 140 x 15
21 - Costa Gaveta Menor	21 - Small Back Drawer	21 - Revés Cajón Pequeña	2x	771 x 140 x 15
22 - Fundo Gaveta Maior	22 - Bigger Bottom Drawer	22 - Fondo Cajón Grande	2x	835 x 501 x 6
23 - Fundo Gaveta Menor	23 - Small Bottom Drawer	23 - Fondo Cajón Pequeno	2x	785 x 501 x 6
24 - Porta	24 - Door	24 - Puerta	4x	2040 x 443 x 15
25 - Moldura	25 - Frame	25 - Marco	3x	1795 x 30 x 25
27 - Costa Esquerda	27 - Left Back	27 - Revés Izquierda	1x	2340 x 892 x 6
28 - Costa Direita	28 - Right Back	28 - Revés Derecha	1x	2340 x 892 x 6

TERMO DE GARANTIA DALLA COSTA

Os móveis Dalla Costa são elaborados dentro dos melhores padrões de qualidade obedecendo normas técnicas de fabricação. Garantimos este produto contra eventuais defeitos de fabricação por um período de 6 meses, contado a partir da data de venda, comprovado pela nota fiscal.

Constatado o defeito de fabricação o Sr(a) consumidor(a) deverá solicitar a assistência técnica através do estabelecimento da compra. Este termo de garantia será anulado e sem efeito na ocorrência de qualquer das seguintes hipóteses:

- O defeito apresentado for causado pelo proprietário ou por terceiros;
- Não forem cumpridas as recomendações de montagem contidas neste manual;
- O defeito apresentado for decorrente de desgaste natural do produto, agentes da natureza, transporte e armazenagem indevidos.

A matéria-prima usada é o MDF (medium Density Fibeboard), madeira ecologicamente correta proveniente de área de reflorestamento, de alta resistência e durabilidade.

O acabamento de superfície dos móveis Dalla Costa é obtido com pintura e secagem ultravioleta.

Para Conservar a qualidade e a beleza do móvel recomenda-se os seguintes cuidados:

- Evite colocar em local excessivamente úmido;
- Evite a incidência direta de luz solar;
- Evite colocar objetos pontiagudos diretamente em cima do móvel.

Para limpeza recomenda-se somente pano umedecido em água.

DALLA COSTA WARRANT TERMS

Dalla Costa furniture is produced within the best quality criteria following technical manufacturing standards. We guarantee this product against eventual defects for a period of 6 months, starting from the sale date stated on the purchase receipt. Manufacturing defect found Mr (a) consumer (a) shall seek technical assistance through the establishment of purchase.

This warranty term will be canceled and disregarded if any of the situations below occurs:

- The defect was caused by the owner of the goods or by a third part;
- The assembly recommendation contained in the assembly instructions is not followed appropriately;
- The defect is due to natural wear of the product, nature factors or improper transport or storage ;
- The used raw material is MDF (Medium Density Fibeboard), wood within ecologically acceptable standards from a reforestation area, with high resistance and durability.

The surface finish of Dalla Costa furniture is obtained with paint and ultraviolet drying.

To keep the quality and beauty of your furniture we recommended the following care to be taken:

- Avoid putting it in places extremely wet;
- Avoid exposing in to direct sun light;
- Avoid placing sharp objects directly on the piece of furniture. It is recommended that a damp piece of cloth is used for cleaning it.

TÉRMINO DE GARANTIA DALLA COSTA

Los muebles Dalla Costa son concebidos dentro de los mejores padrones de excelencia obedeciendo las reglas práctica del conocimiento de fabricación. Asegurámosnos este producto contra eventuales defectos de fabricación por una temporada de seis meses, referiéndose de la fecha de venta probada em la factura. Defecto de fabricación encontrado el señor (a) consumidor (a) se solicite asistencia técnica a través del establecimiento de compra.

Este término de garantía será cancelado, si se hubiera descubierto cualquier de las siguientes circunstancias:

- Defecto presentado fue motivo de no haber tenido cuidado;
- No cumplir las recomendaciones de montajes según el plan;
- Si el defecto presentado fuera transcurriente de la vida útil del mismo, agente de la naturaleza, transporte y almacenaje inadecuado;

- La materia prima utilizada en los muebles es el MDF (Medium Density Fibeboard), madera ecológica correcta originaria de la área del repoblación, de muchísima durabilidad y soportabilidad.

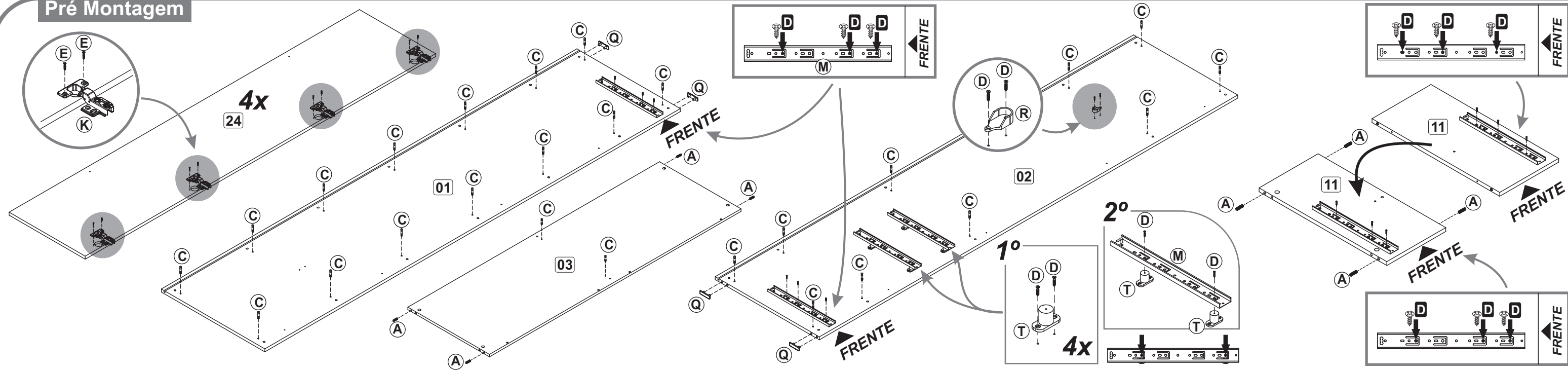
El acabado de superficie de los muebles de Dalla Costa son obtenidos con la pintura y secado ultravioleta.

Para la conservación de la cualidad y hermosura del mueble sigue abajo las siguientes recomendaciones:

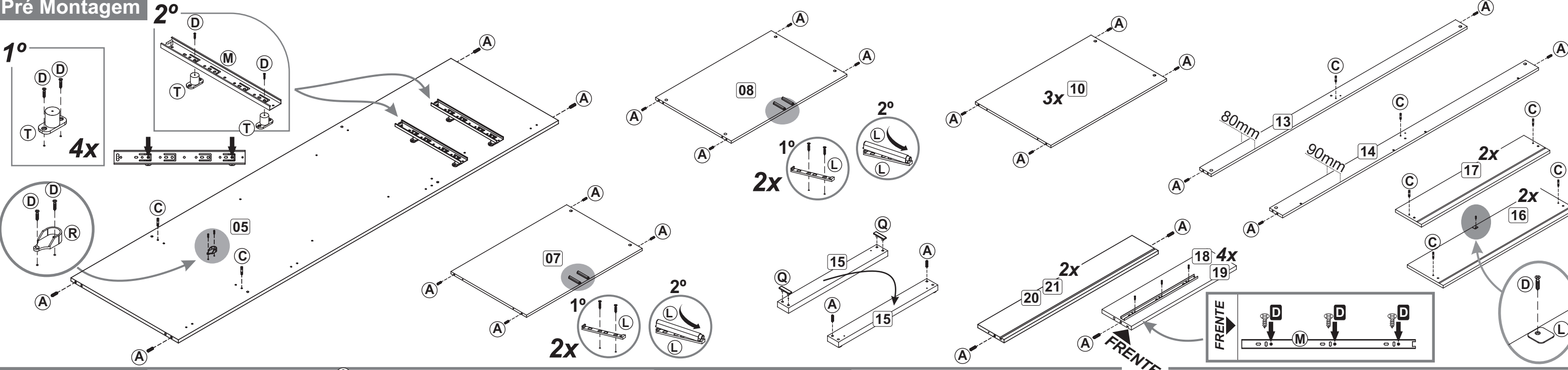
- Evita dejarlo en un sitio excesivamente húmedo;
- Evita influencia directa de luz solar;
- Evita poner objetos afilado con punta directamente encima del mueble.

Para limpieza es recomendable solo un paño humedecido en agua.

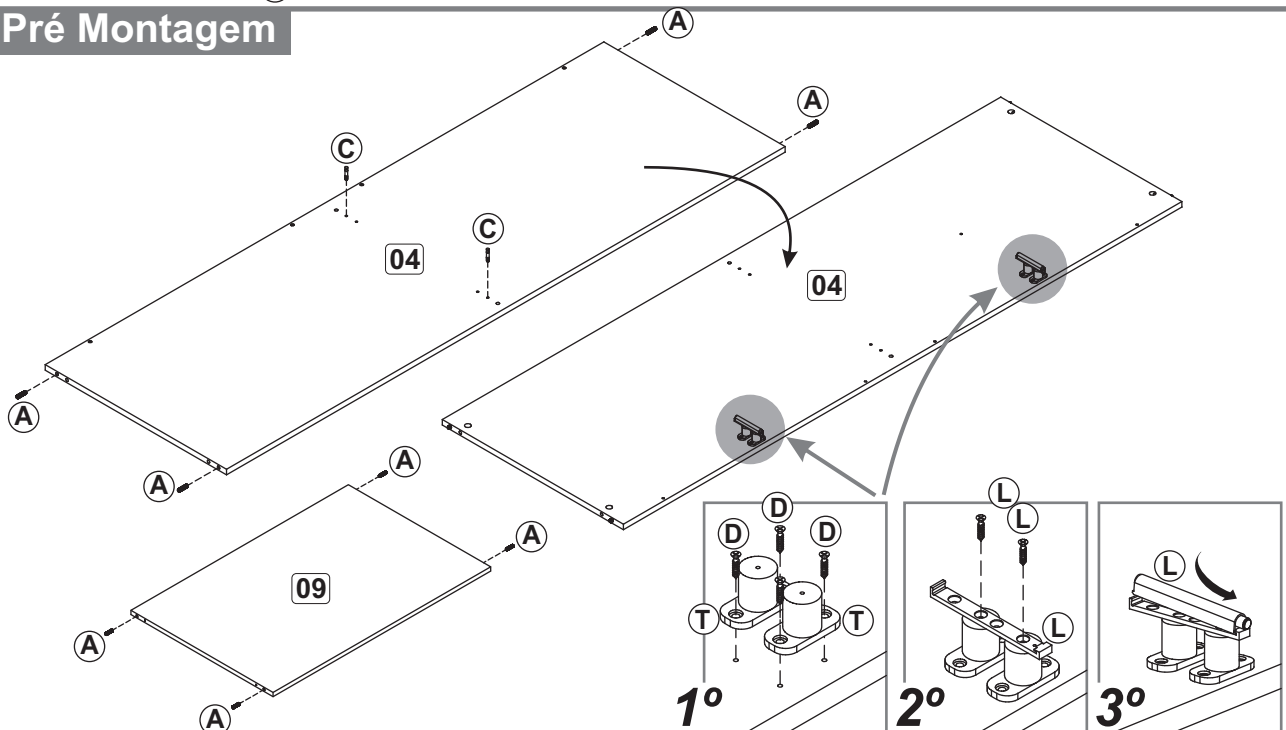
Pré Montagem



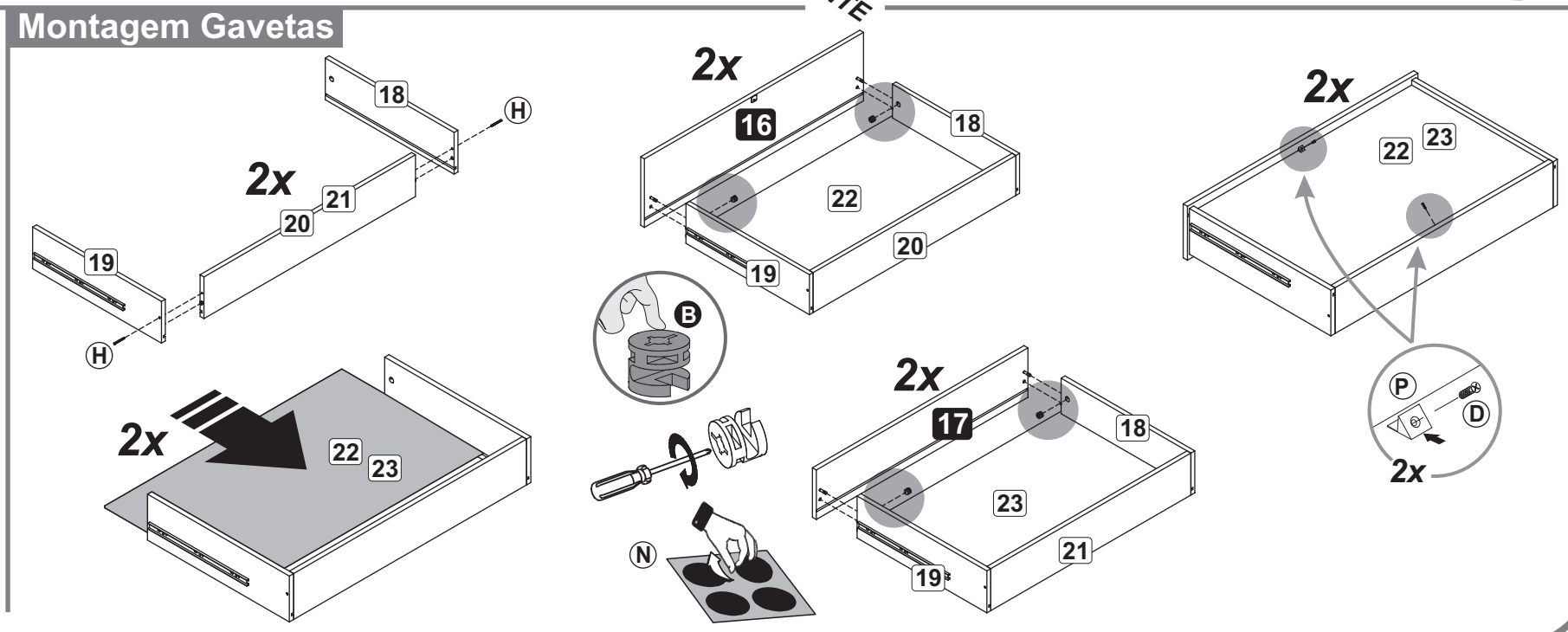
Pré Montagem



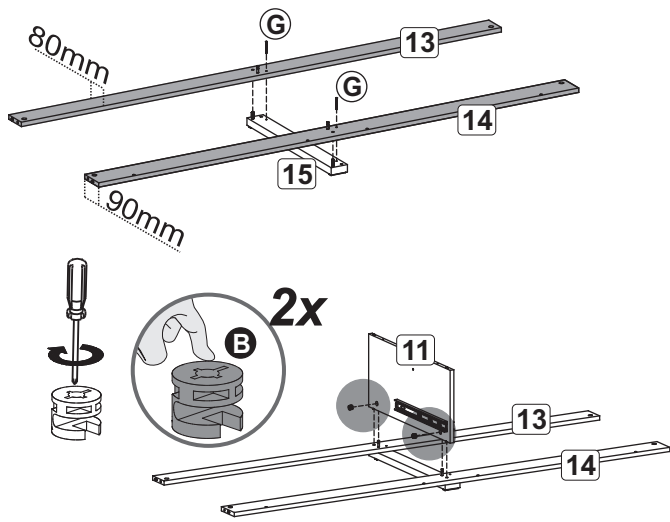
Pré Montagem



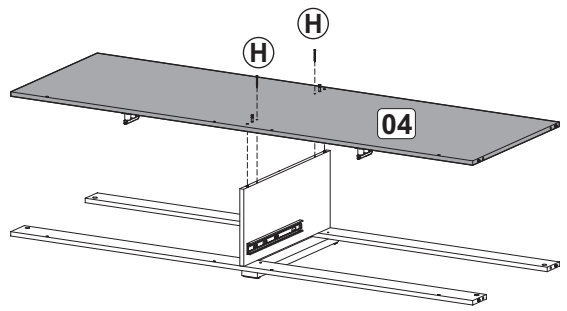
Montagem Gavetas



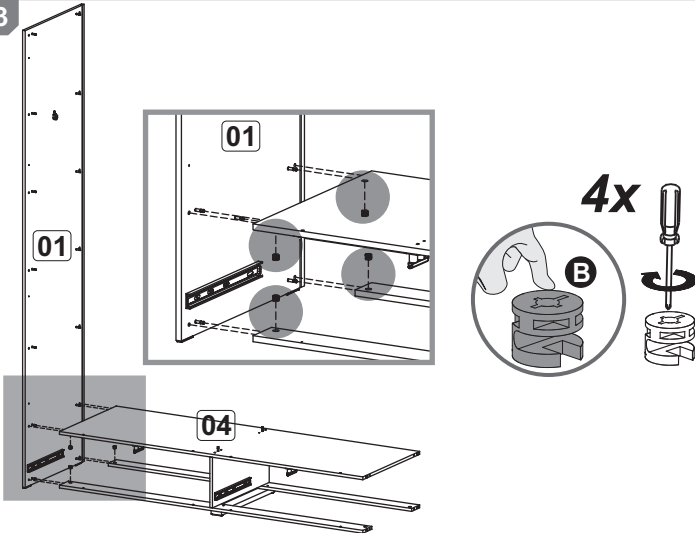
01



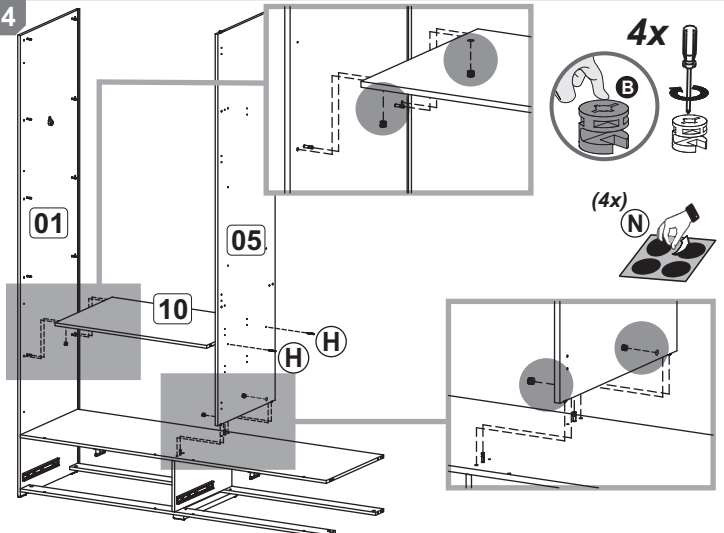
02



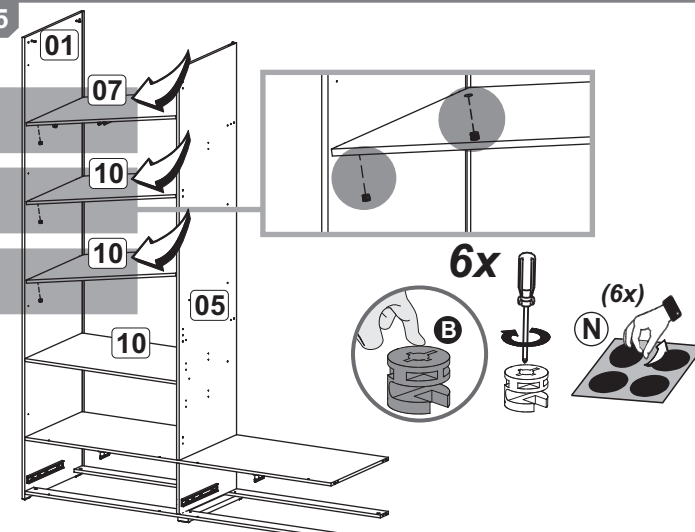
03



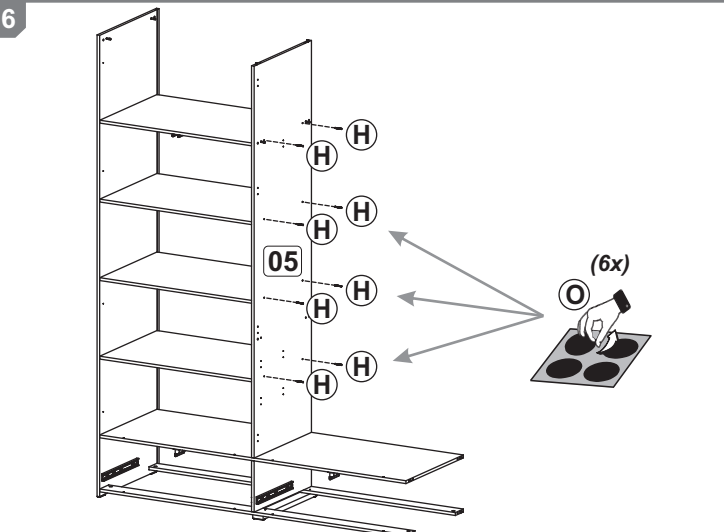
04



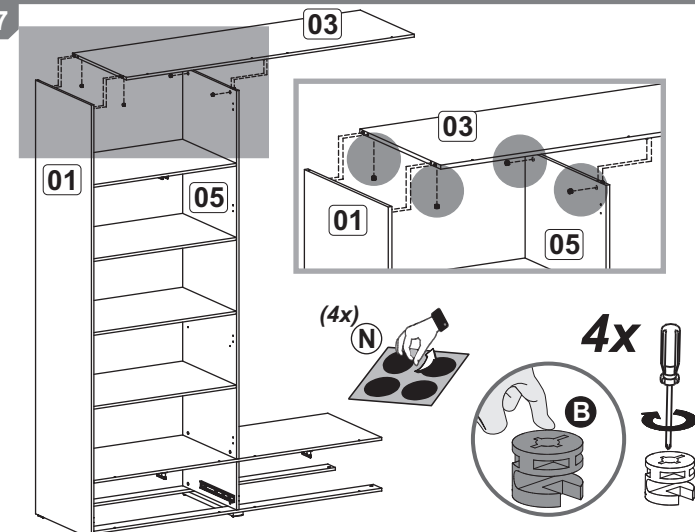
05



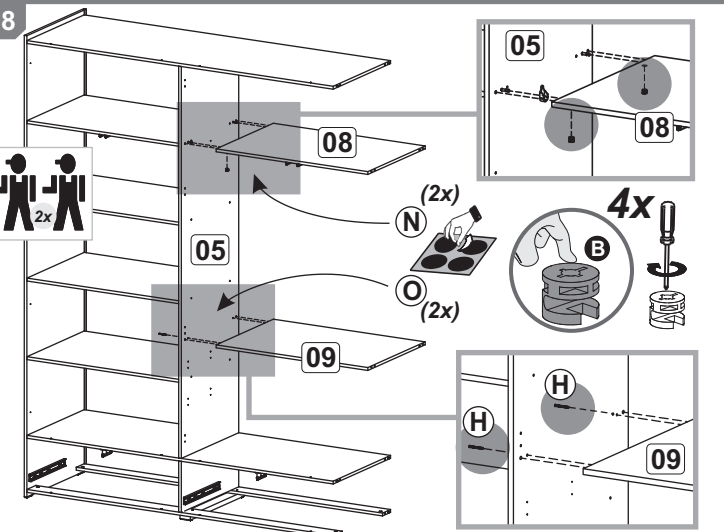
06



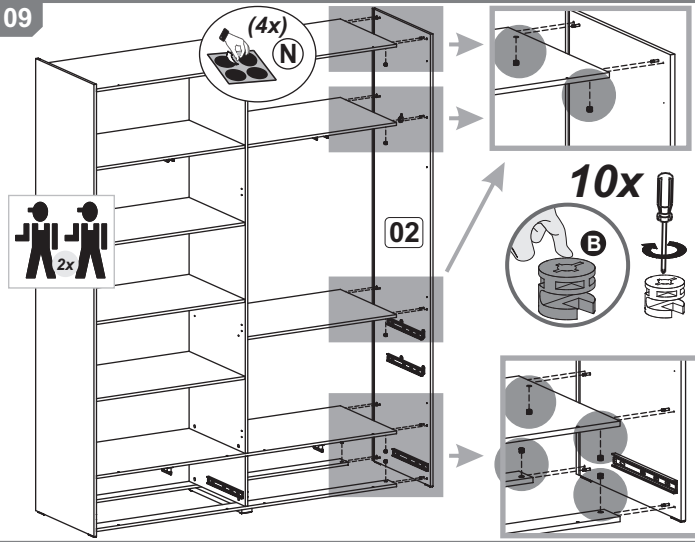
07



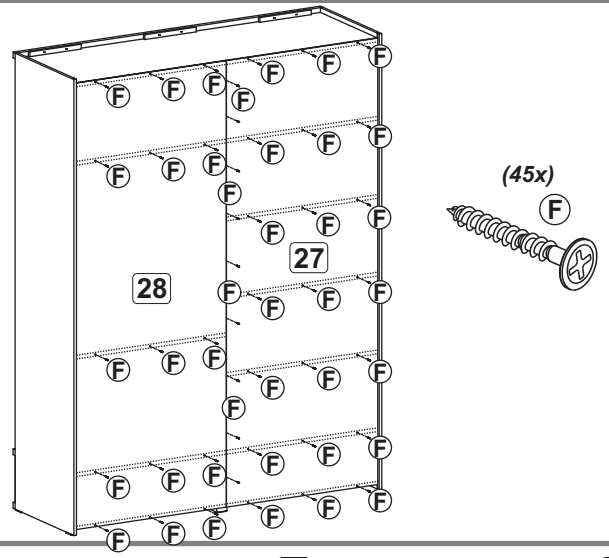
08



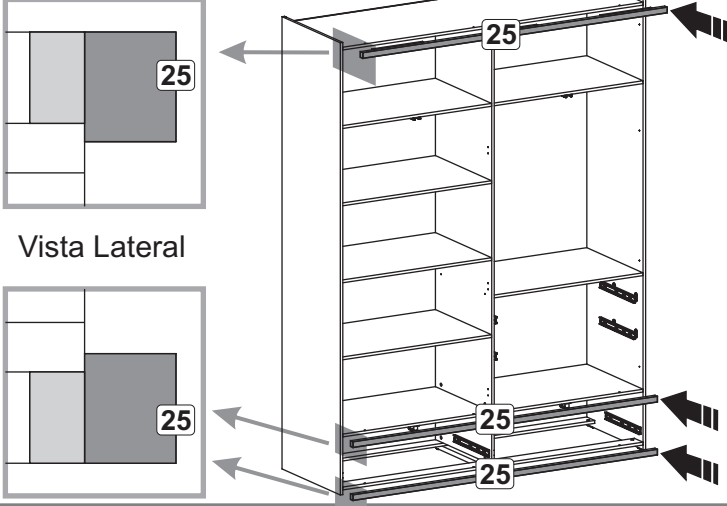
09



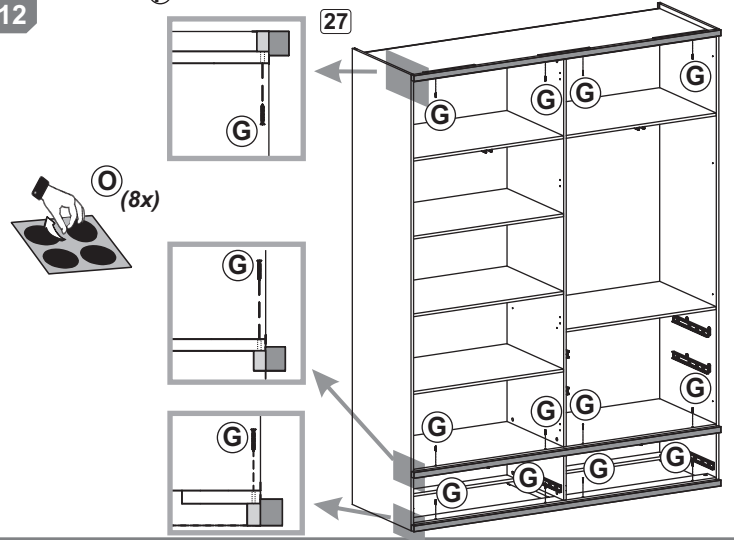
10



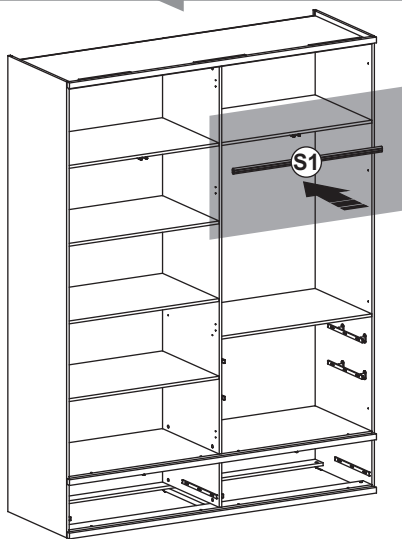
11



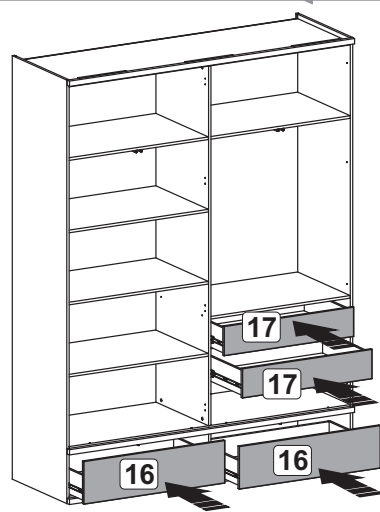
12



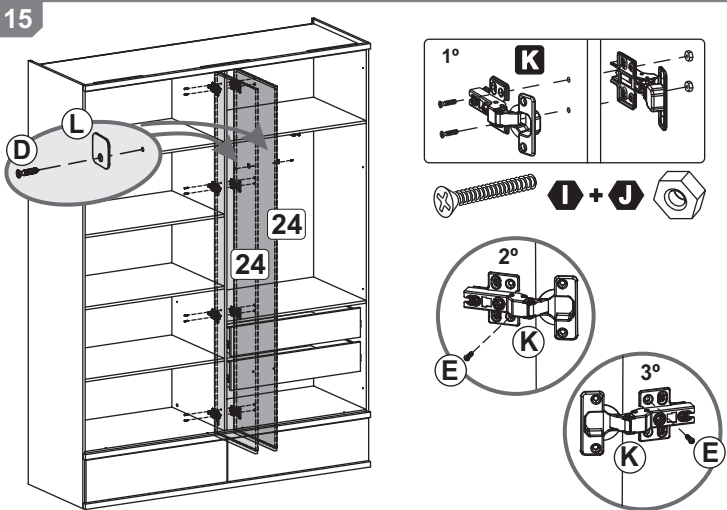
13



14



15



16

