



Ind. e Com. de Móveis Henn
Mondai - SC - Brasil

+55 49 3674.3500

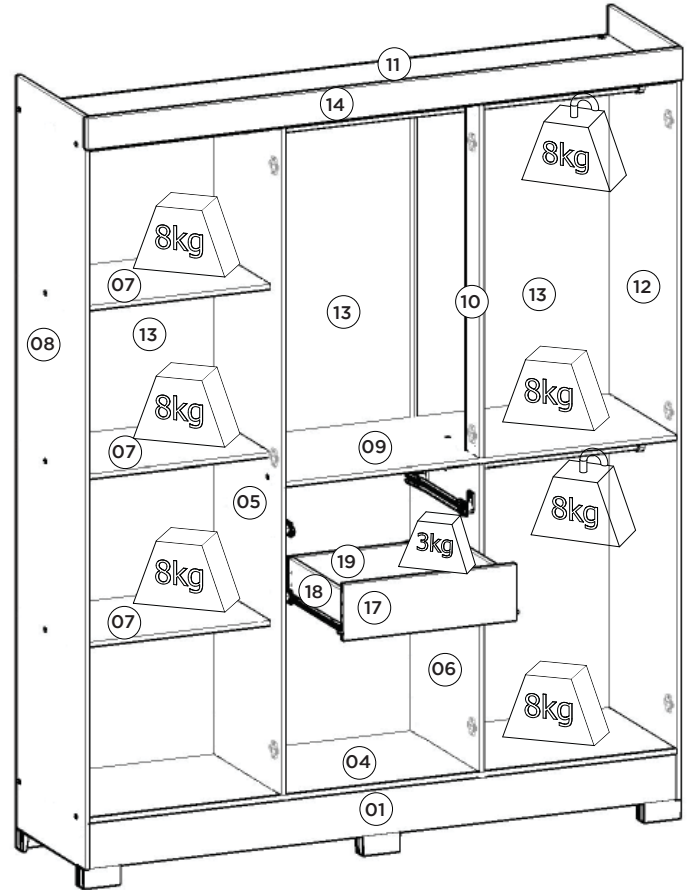
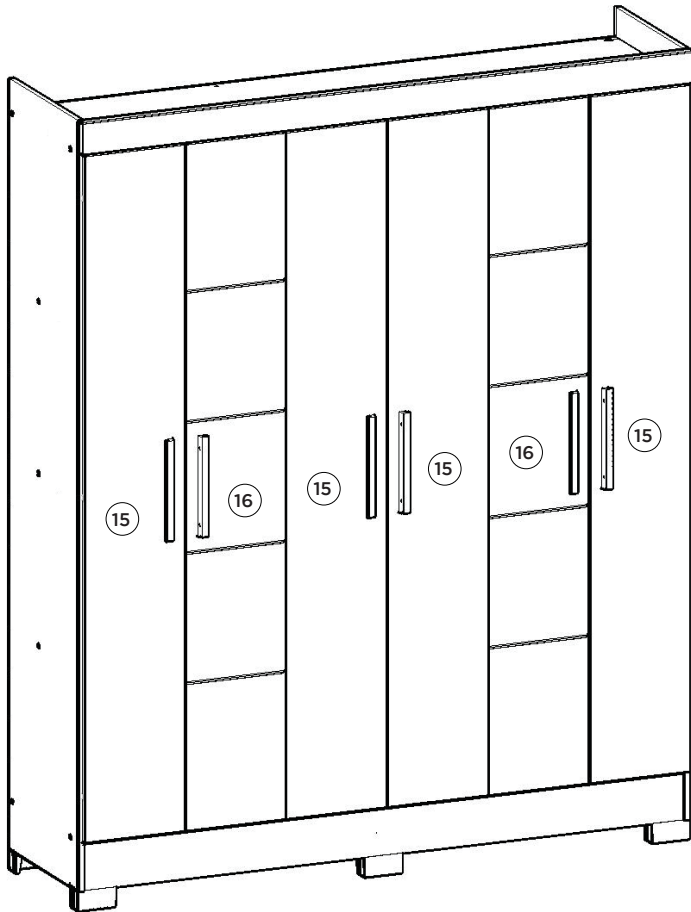
@moveishenn
www.henn.com.br

INSTRUÇÕES DE MONTAGEM

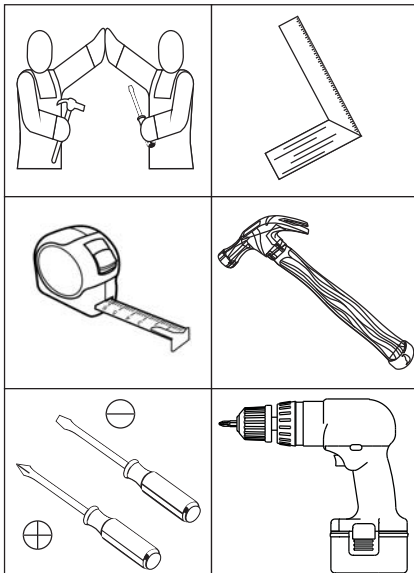
INSTRUCCIONES DE MONTAJE
ASSEMBLY INSTRUCTIONS

ROUPEIRO 06 PORTAS 02 GAVETAS | ARMARIO 06 PUERTAS 2 CAJONES | WARDROBE 06 DOORS 2 DRAWERS

- B73-127 Nature/Off White
- B73-148 Cristal/Off White



Requisitos para montagem Requisitor para la montaje Assembly Requirements



Imagens meramente ilustrativas
Imágenes meramente ilustrativas
Images for illustration only

Pesos máximos recomendados com carga distribuída
Peso máximo recomendado con la carga distribuida
Recommended maximum weights with evenly distributed.

AVISO

Para limpeza de seu móvel, use uma flanela seca ou umedecida, e não utilize produtos químicos que possam danificar seu produto.

SISTEMA DE MONTAGEM

O sistema de montagem dos produtos, funciona de acordo com a ordem crescente dos números indicados no desenho. Ex: 01, 02, 03, 04... até a conclusão da montagem.

ADVERTENCIA

Para limpieza de su móvil, use una flanela seca o húmeda, y no utilice productos químicos que puedan dañar su producto.

SISTEMA DE MONTAJE

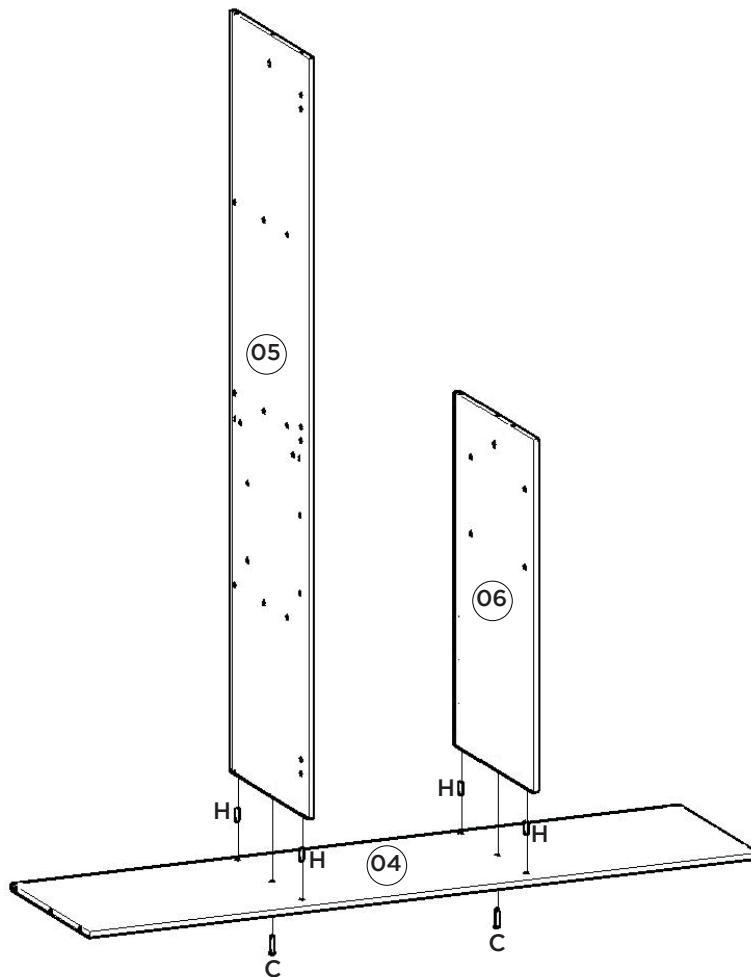
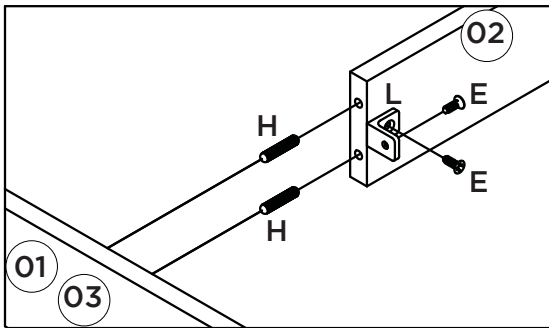
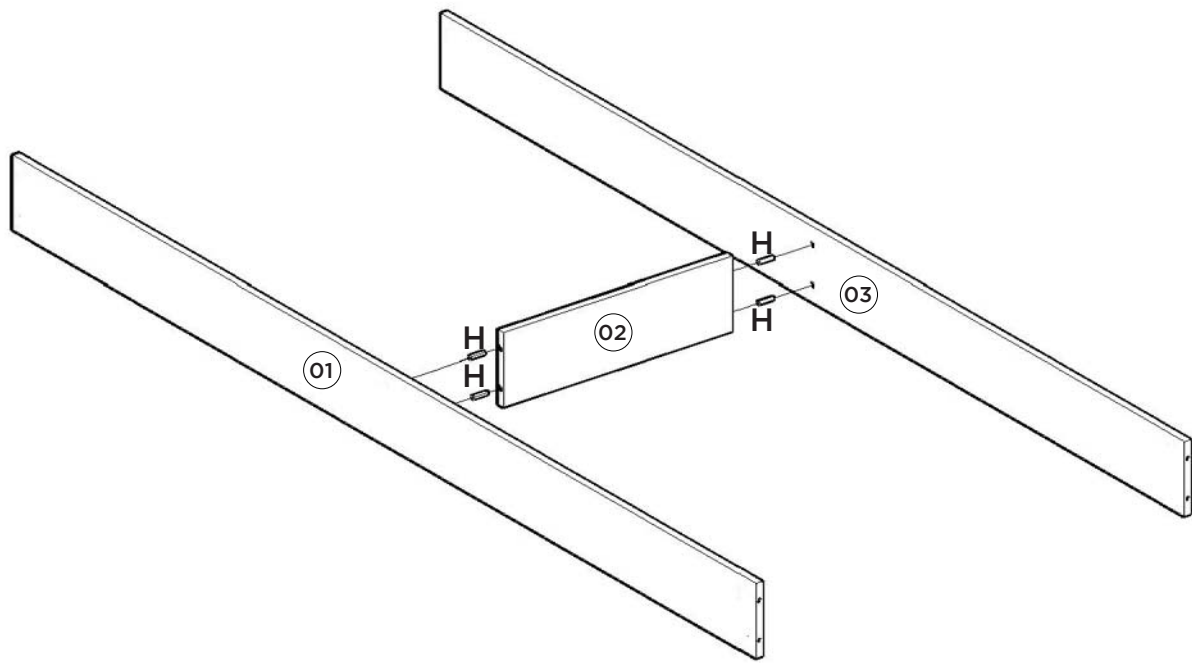
El sistema de montaje de los productos funciona de acuerdo con el orden creciente de los números indicados en el dibujo. Ej.: 01, 02, 03, 04... hasta la conclusión del montaje.

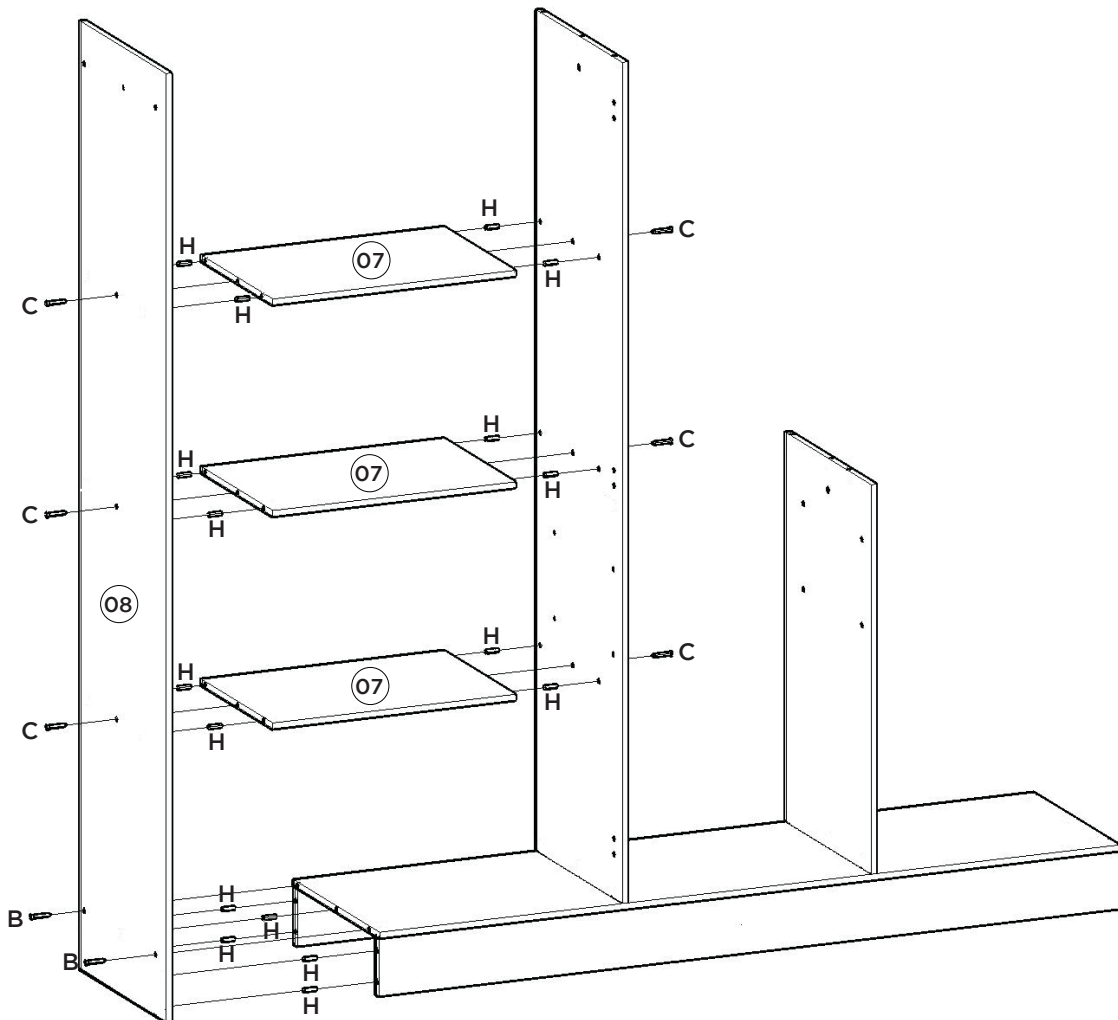
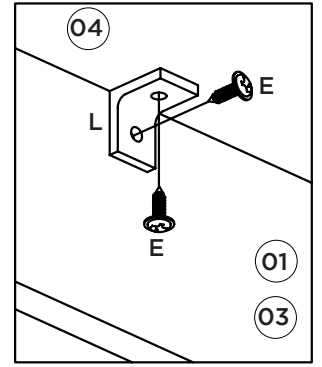
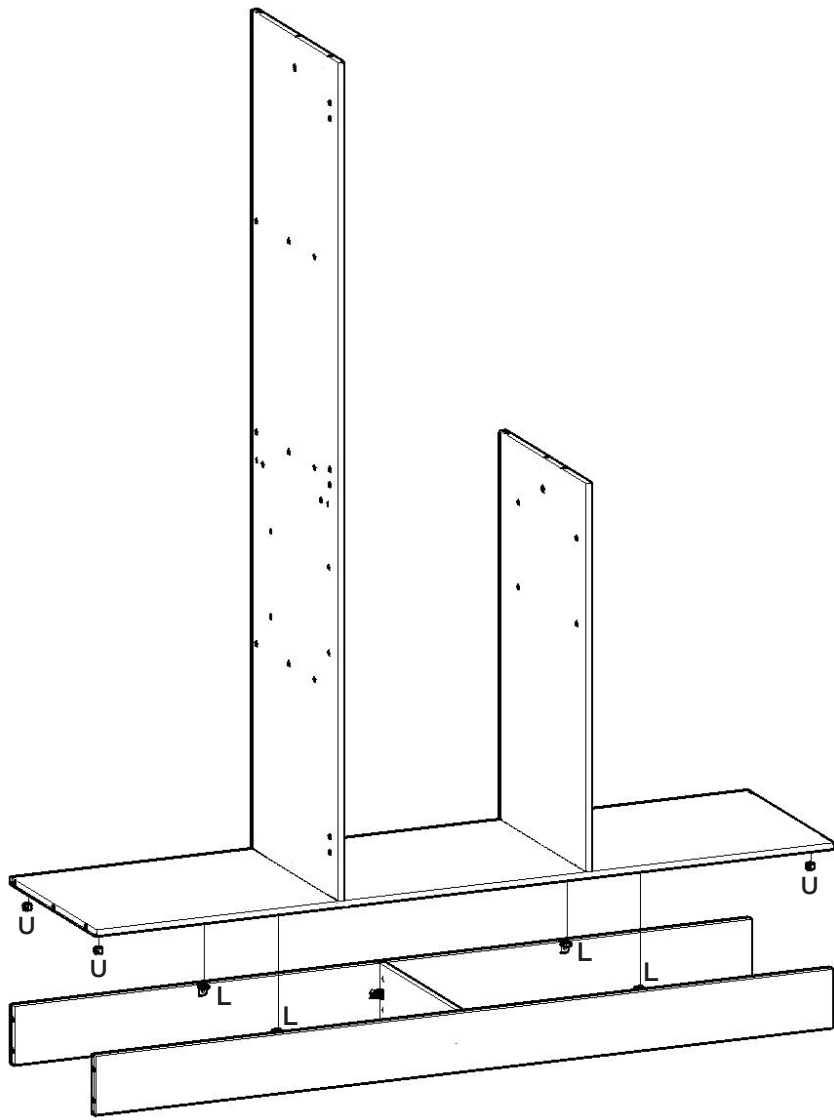
NOTICE

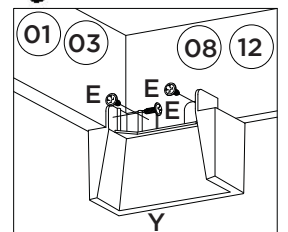
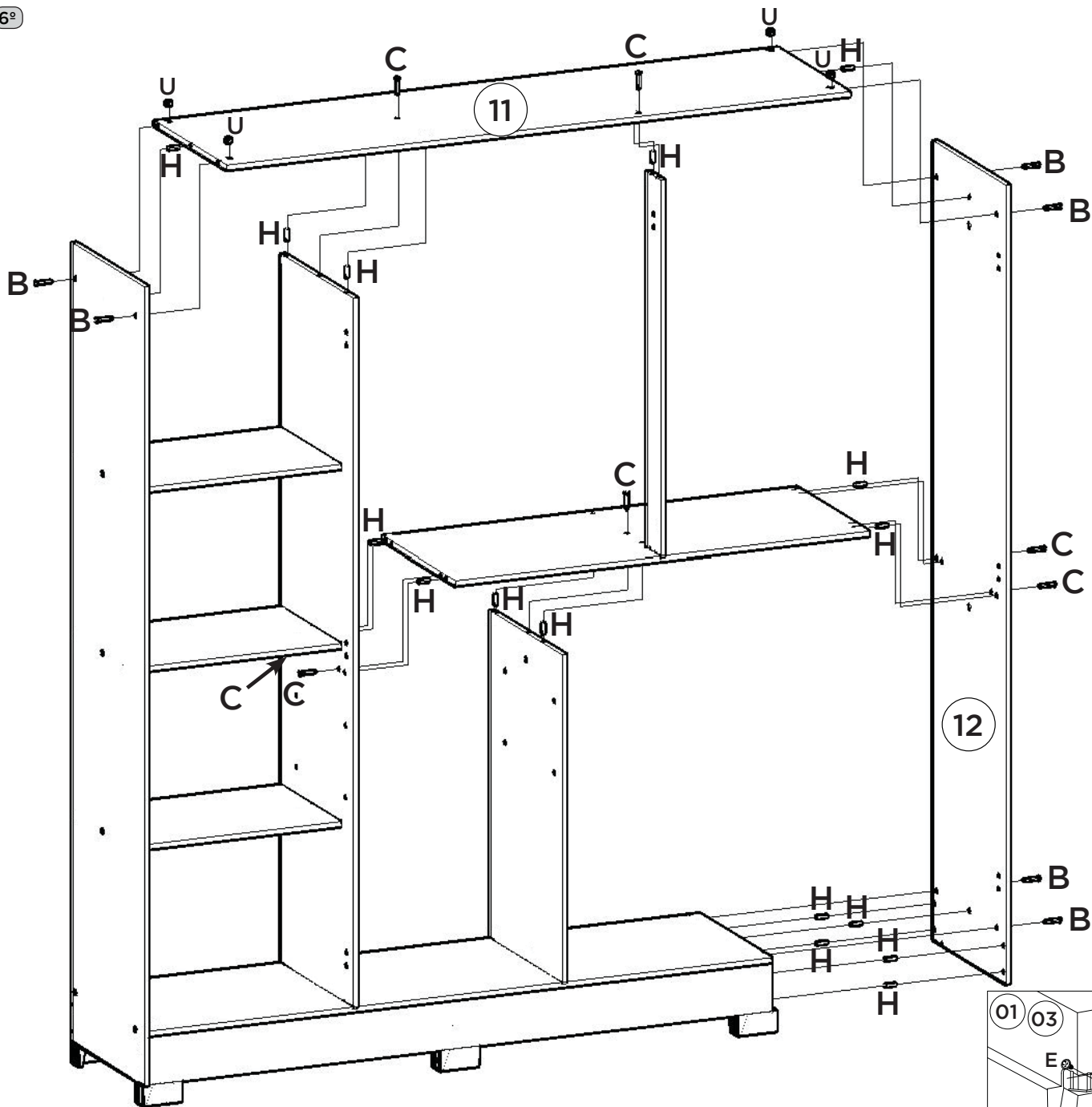
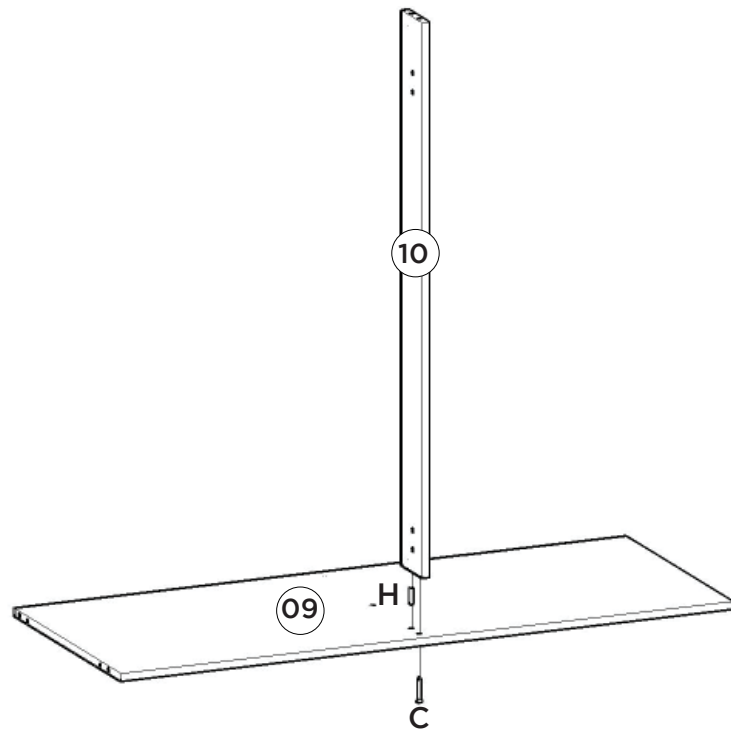
To clean your furniture, use a dry or wet cloth, and do not use chemicals that may damage your product.

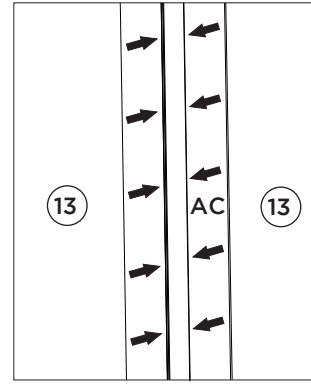
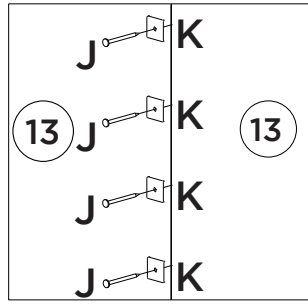
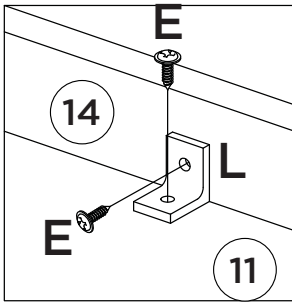
ASSEMBLY SYSTEM

The products' assembly system works according to the increasing order of the indicated numbers. For example: 01, 02, 03, 04 ... to the end of the assembly.





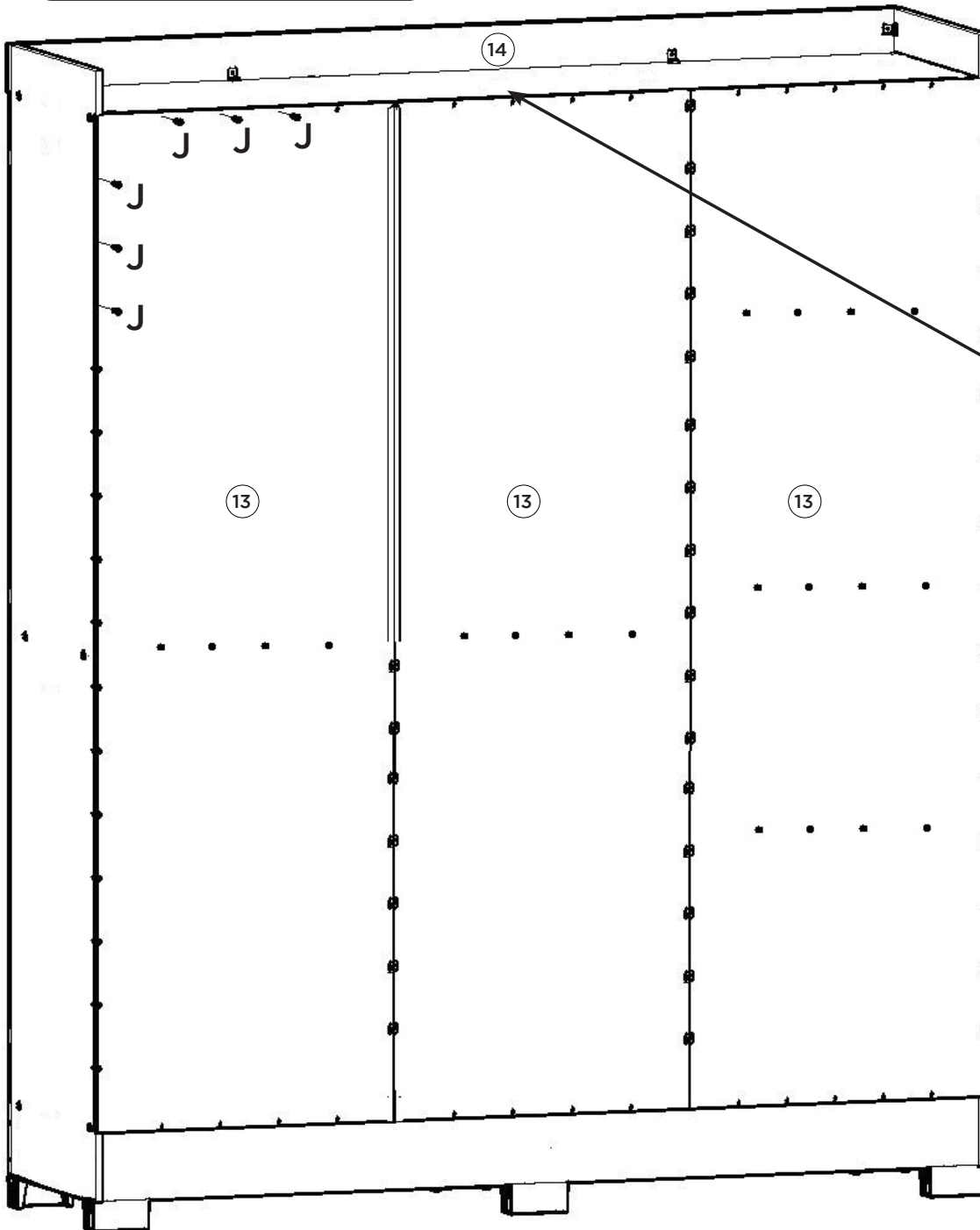




Fixar os pregos a uma distância de 120mm de um para outro.

Fijar las uñas a un distancia de 120 mm uno a otro.

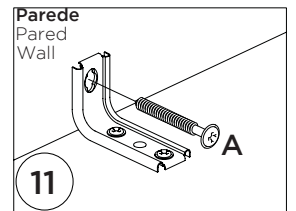
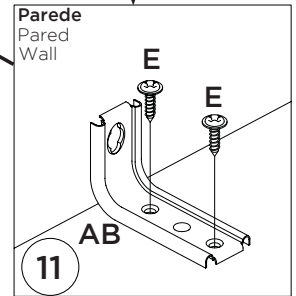
Fix the nails at a distance of 120mm from one to the other

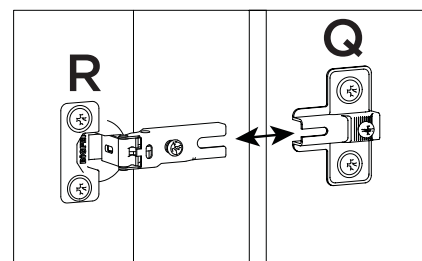
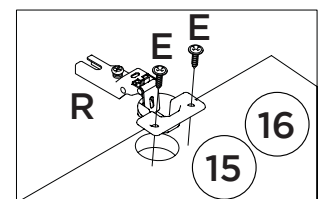
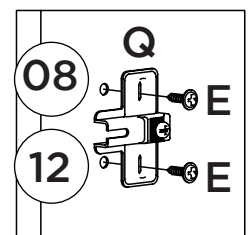
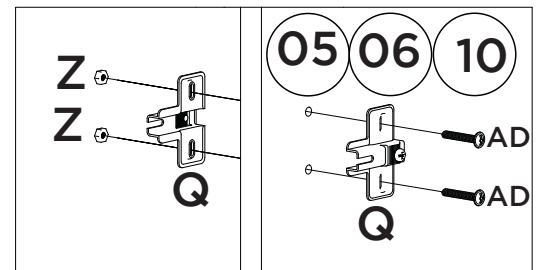
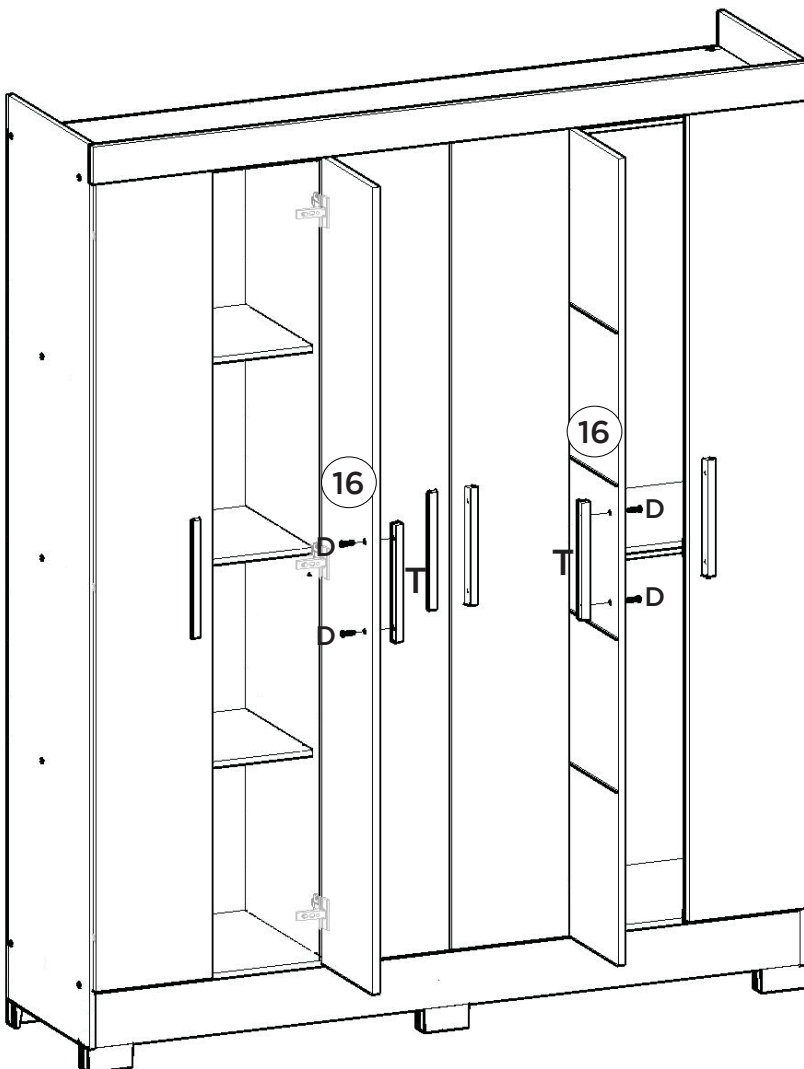
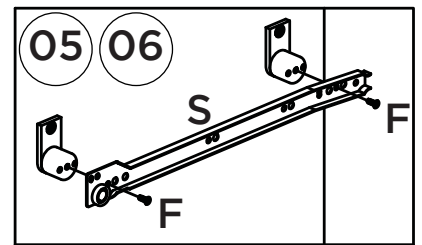
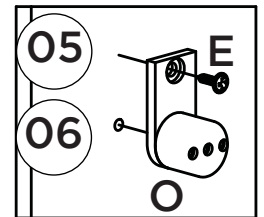
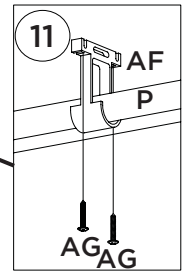
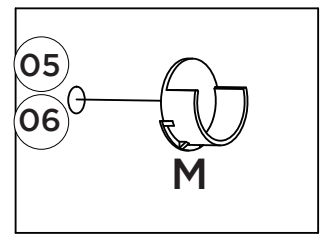
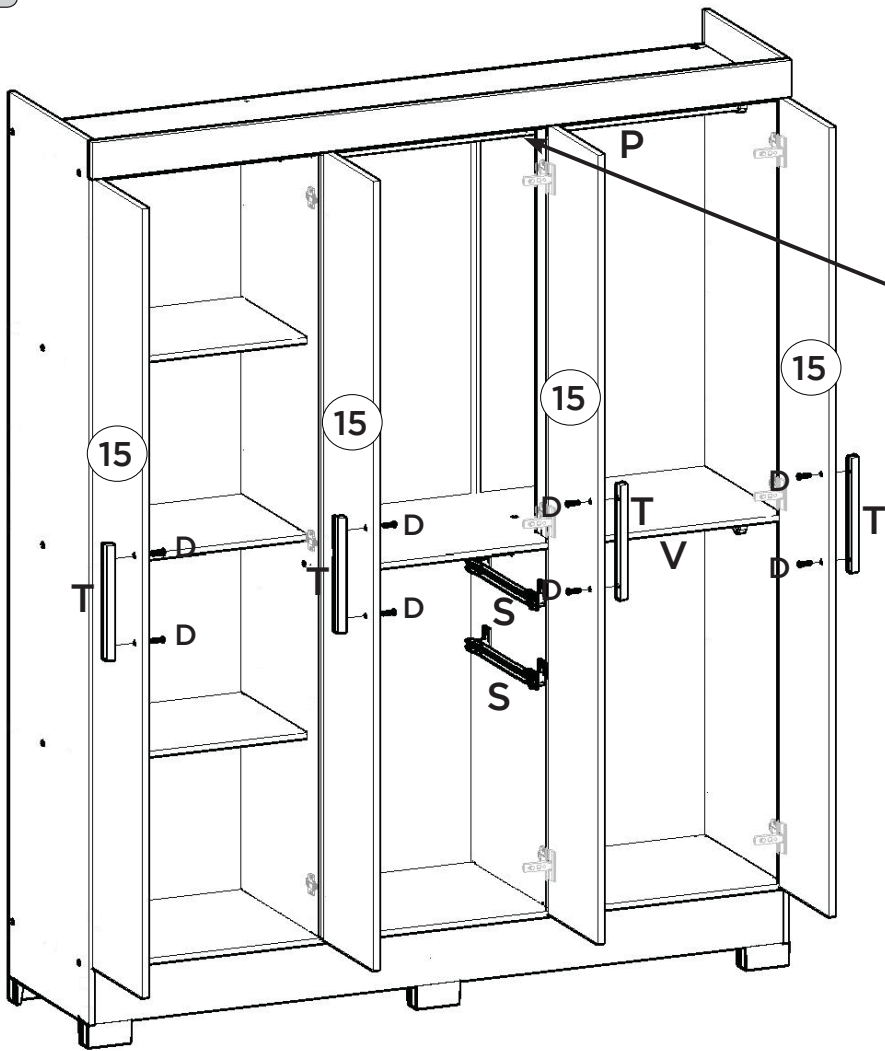


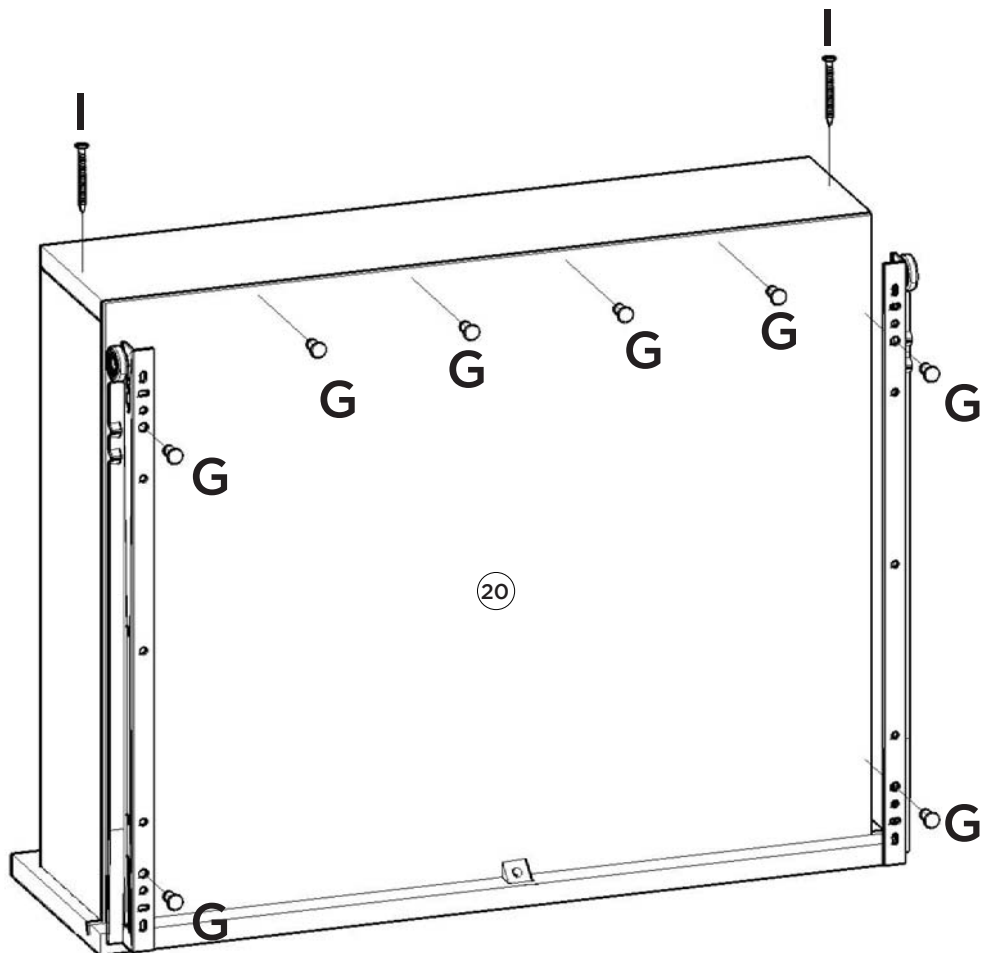
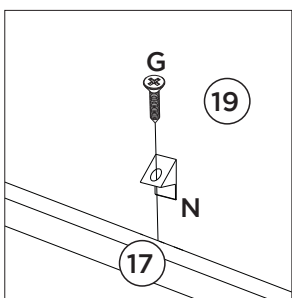
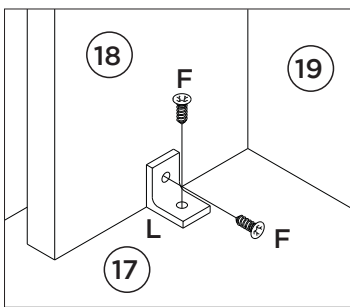
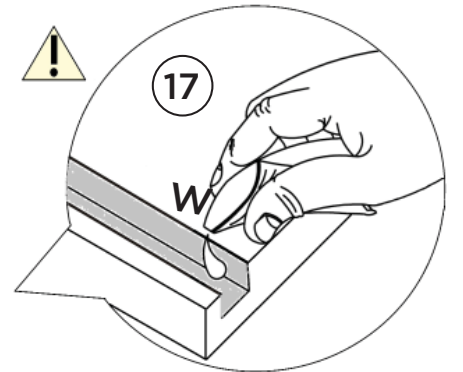
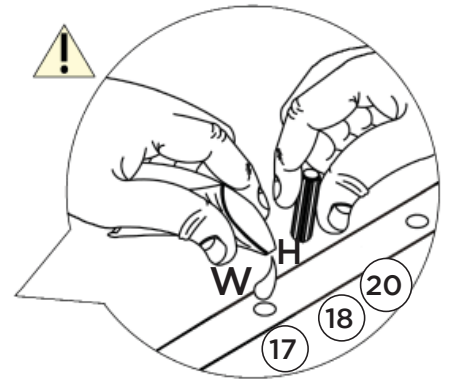
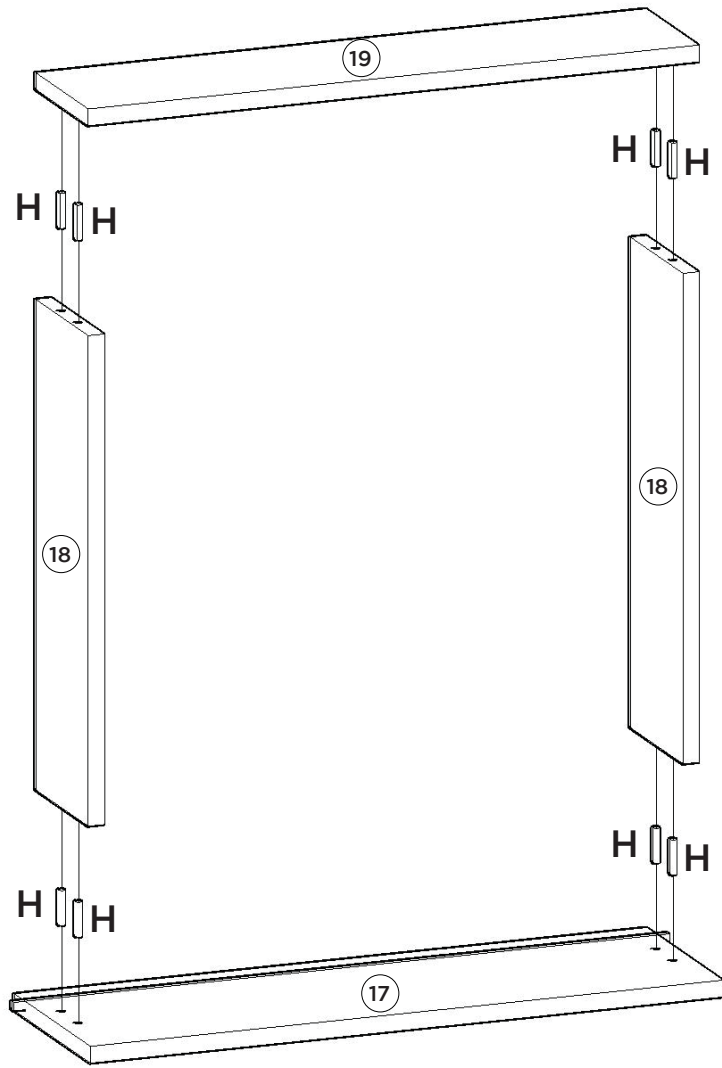
Imprescindível a fixação do produto na parede, a não colocação destas ferragens para fixação (E, A, AA e AB), poderá permitir que o produto vire, causando acidente.

Es imprescindible la fijación del producto en la pared, la no colocación de estos herrajes para fijación (E, A, AA e AB), podrá permitir que el producto se vuelva, causando accidente.

Indispensable to fix the product on the wall, not the placement of these attachment fittings (E, A, AA and AB) may allow the product to turn, causing an accident.










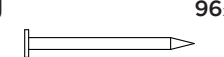
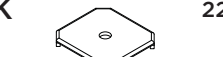




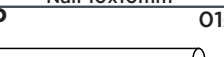


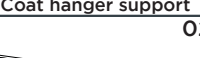


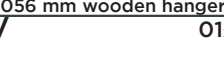
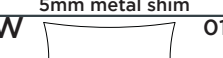

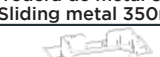

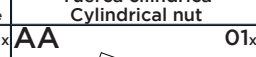
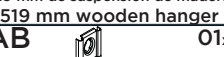
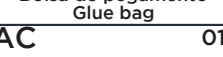
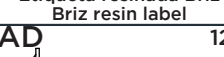
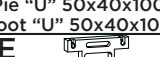
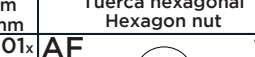
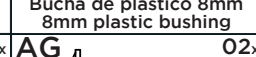






Item	Caixa Caja Box	Qtd Ctd Qty	Descrição Descripción Description	Medidas (mm) Dimensions (mm) Size (measure- ments) (mm)
01	1/2	01	Rodapé Frontal Rodapié Frontal Front baseboard	1599x120x12
02	2/2	01	Travessa do rodapé Carril pie Baseboard crosspiece	390x120x12
03	1/2	01	Rodapé Traseiro Rodapié trasero Rear baseboard	1599x120x12
04	1/2	01	Base Base Base	1599x420x12
05	2/2	01	Divisão esquerda División izquierda Left division	1730x420x12
06	2/2	01	Divisão Menor División Menor Minor Division	800x420x12
07	2/2	03	Prateleira Estante Shelf	525x350x12
08	2/2	01	Lateral esquerda Lateral izquierda Left side	1950x420x12
09	2/2	01	Tampo das Gavetas Tapa del cajón Drawer Top	1062x420x12
10	1/2	01	Pilastra Pilaster Pilaster	918x80x12
11	1/2	01	Tampo Superior Arriba Top	1599x420x12
12	2/2	01	Lateral direita Lateral derecha Right side	1950x420x12
13	1/2	03	Fundo Fondo Bottom	1754x538x3
14	1/2	01	Chapéu Sombrero Hat	1621x80x15
15	1/2	04	Porta Puerta Door	1740x265x15
16	1/2	02	Porta Usinada Puerta mecanizada Machined Door	1740x265x15
17	2/2	02	Frente de gaveta Frente de cajón Front of drawer	467x145x12
18	2/2	04	Lado de gaveta Lado del cajón Side of drawer	350x100x12
19	2/2	02	Ripa de trás Malla detrás Rear lath	450x100x12
20	2/2	02	Fundo de gaveta recortado Fondo del cajón recortado Cropped drawer bottom	449x367x3

Ferragens | Herrajes | Hardware

A  Parafuso 5,0x50mm FLA. Tornillo 5,0x50mm FLA. Screw 5,0x50mm FLA.	B  Parafuso 4,5x50mm CHT. Tornillo 4,5x50mm CHT. Screw 4,5x50mm CHT.	C  Parafuso 3,5x40mm CHT. Tornillo 3,5x40mm CHT. Screw 3,5x40mm CHT.	D  Parafuso 3,5x25mm FLA. Tornillo 3,5x25mm FLA. Screw 3,5x25mm FLA.	E  Parafuso 3,5x12mm FLA. Tornillo 3,5x12mm FLA. Screw 3,5x12mm FLA.	F  Parafuso 3,5x12mm CHT. Tornillo 3,5x12mm CHT. Screw 3,5x12mm CHT.
G  Parafuso 3,0x16mm CHT. Tornillo 3,0x16mm CHT. Screw 3,0x16mm CHT.	H  Cavilha 5x25mm Cinta 5x25mm Dowel 5x25mm	I  Prego 12x12mm Anelado Clavo 12x12mm Anillado Ringed Nails 12x12mm	J  Prego 10x10mm Clavo 10x10mm Nail 10x10mm	K  Fixador de fundos Fijador de fondos Bottom fixer	L  Cantoneira plástica Cantонера plástica Plastic angle brackets
M  Suporte cabideiro meia cana Soporte de percha Coat hanger support	N  Cantoneira suporte triangular Cantонера soporte triangular Triangle support angle	O  Distanciador de corredeira Distanciador de deslizamiento Sliding spacer	P  Cabideiro Madeira 1056mm 1056 mm de suspensión de madera 1056 mm wooden hanger	Q  Calço metal 5mm Calzado metálico 5mm 5mm metal shim	R  Dobradiça metal 26mm Bisagra de metal 26mm 26mm metal hinge
S  Corredeira metal 350mm Corredera de metal 350mm Sliding metal 350mm	T  Perfil Puxador Revestido MDF 250mm Perfil Tirador Revestido MDF 250mm Profile MDF 250mm Coated Handle	U  Porca cilíndrica Tuerca cilíndrica Cylindrical nut	V  Cabideiro Madeira 519mm 519 mm de suspensión de madera 519 mm wooden hanger	W  Sachê de cola Bolsa de pegamento Glue bag	X  Etiqueta resinada Briz Etiqueta resinada Briz Briz resin label
Y  Pé "U" 50x40x100mm Pie "U" 50x40x100mm Foot "U" 50x40x100mm	Z  Porca sextavada Tuerca hexagonal Hexagon nut	AA  Bucha plástica 8mm Bucha de plástico 8mm 8mm plastic bushing	AB  Suporte de fixação Soporte de fijación Mounting bracket	AC  Perfil "I" 920mm Perfil "I" 920mm Profile "I" 920mm	AD  Parafuso 4,0x22mm FLA. Tornillo 4,0x22mm FLA. Screw 4,0x22mm FLA.
AE  Suporte cabideiro "U" Soporte de percha "U" "U" Coat hanger support	AF  Adesivo tapa parafuso 10mm Adhesivo tapón de tornillo 10mm Bolt cover adhesive 10mm	AG  Parafuso 3,0x20mm FLA. Tornillo 3,0x20mm FLA. Screw 3,0x20mm FLA.			