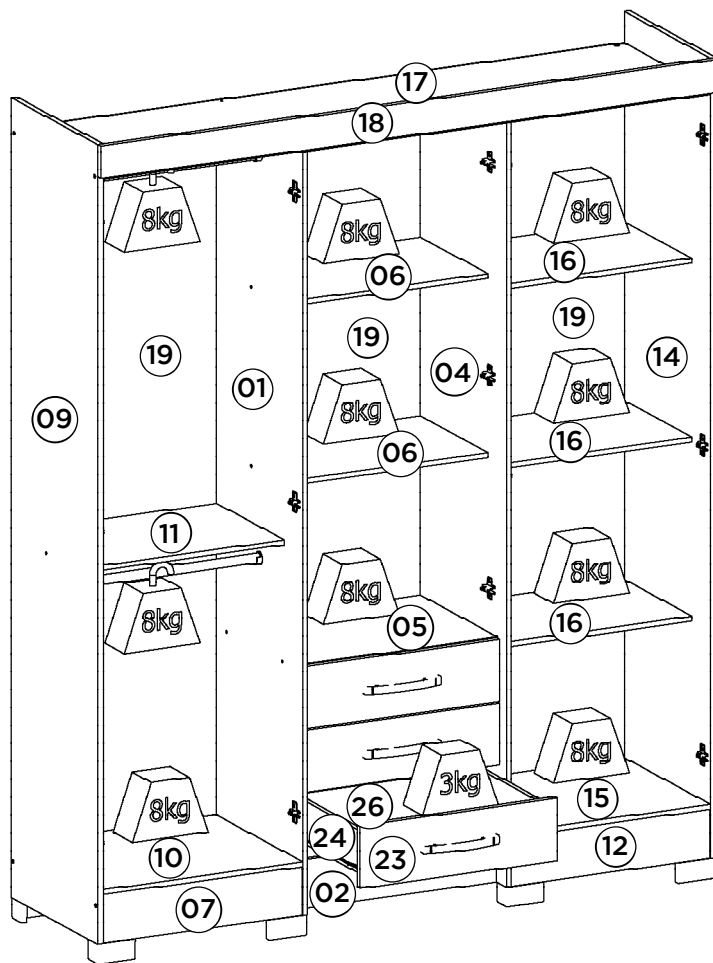
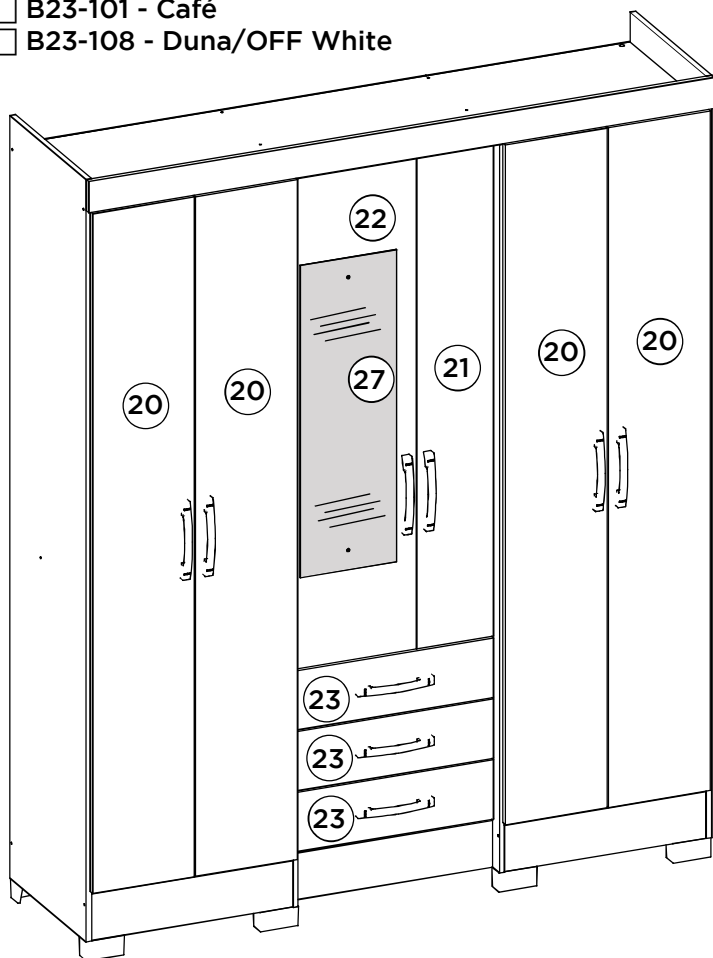
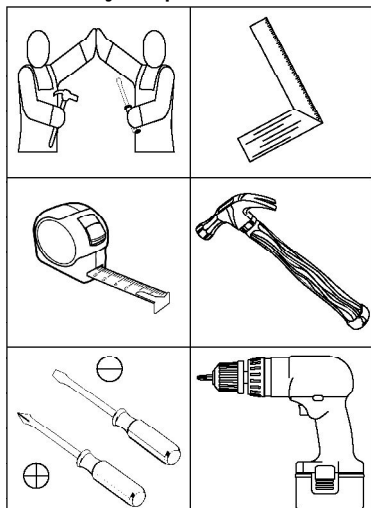


Roupeiro 06 Portas 03 Gavetas | Armario 06 puertas y 03 cajones |
Wardrobe 06 Doors 03 Drawers

- B23-03 - Chocolate
- B23-10 - Branco
- B23-74 - Gris/Palha
- B23-76 - Gris
- B23-85 - Moka/Fendi
- B23-96 - Rústico/Fendi
- B23-101 - Café
- B23-108 - Duna/OFF White

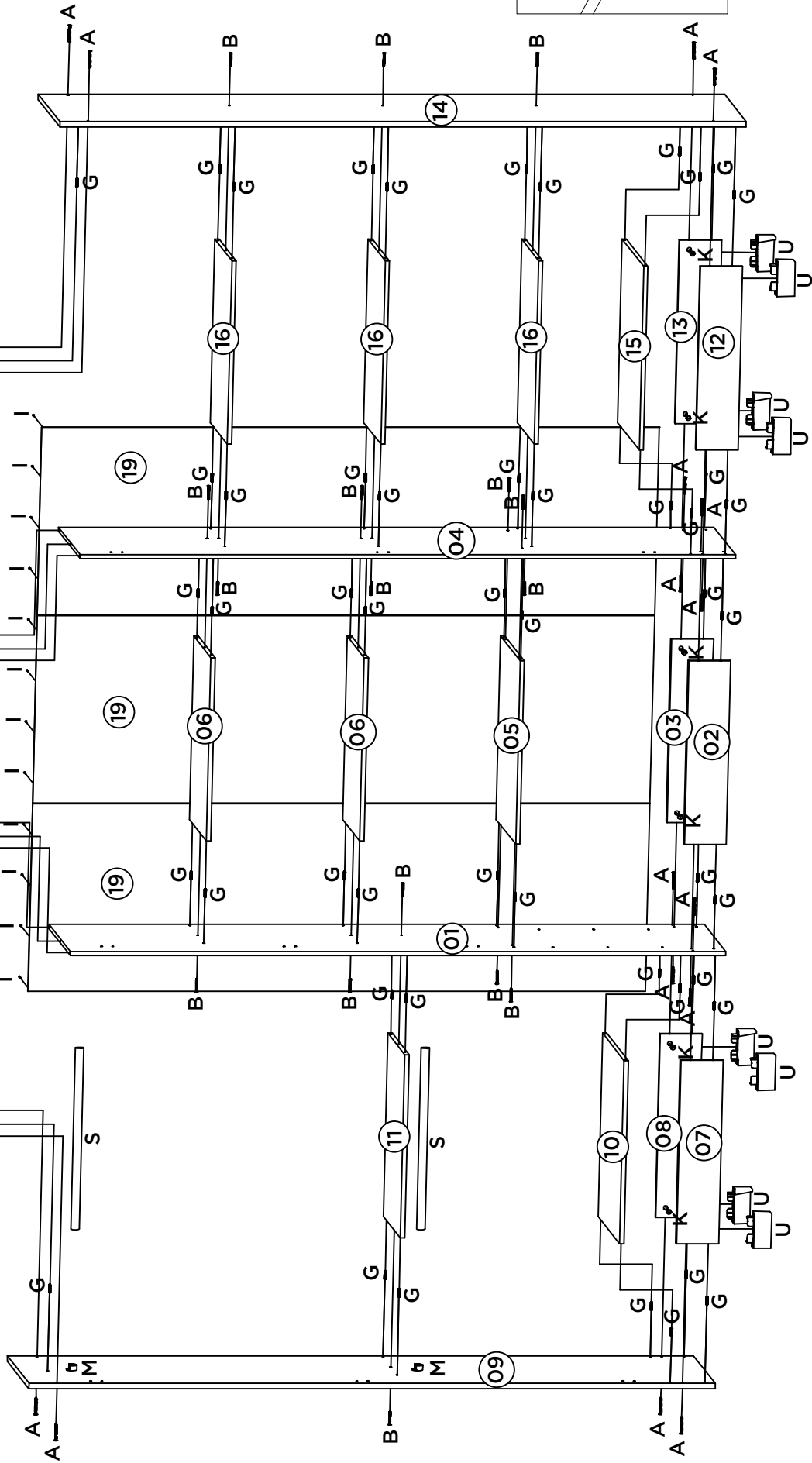
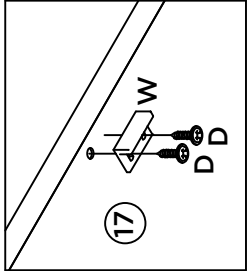
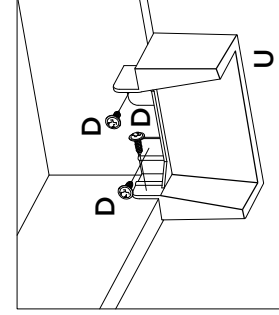
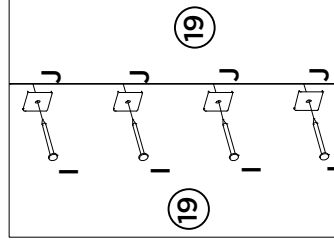
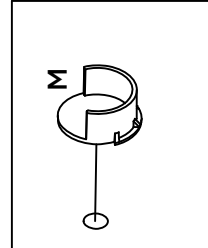
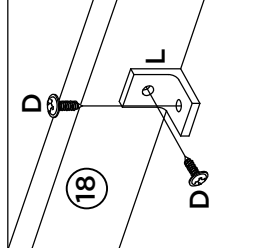


Requisitos para montagem
Requisitor para la montaje
Assembly Requirements

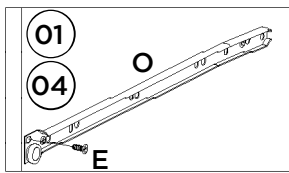
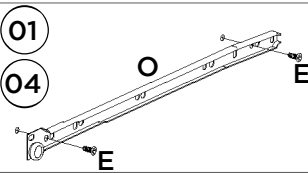
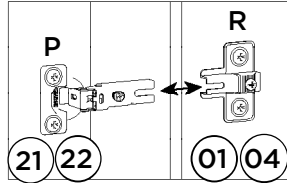
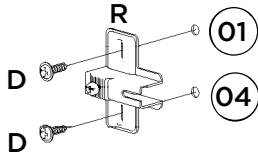
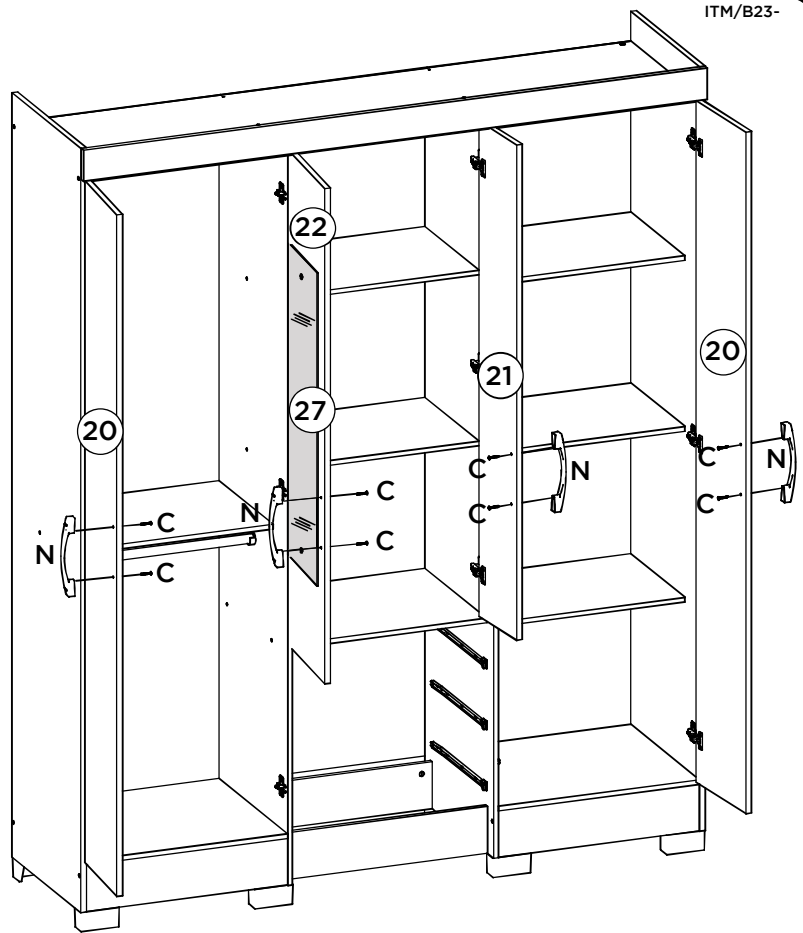
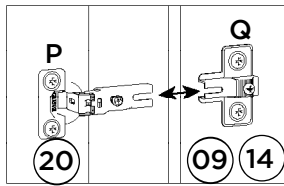
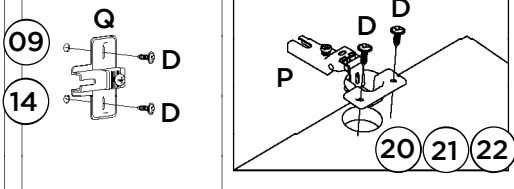


Imagens meramente ilustrativas
Imágenes meramente ilustrativas
Images for illustration only

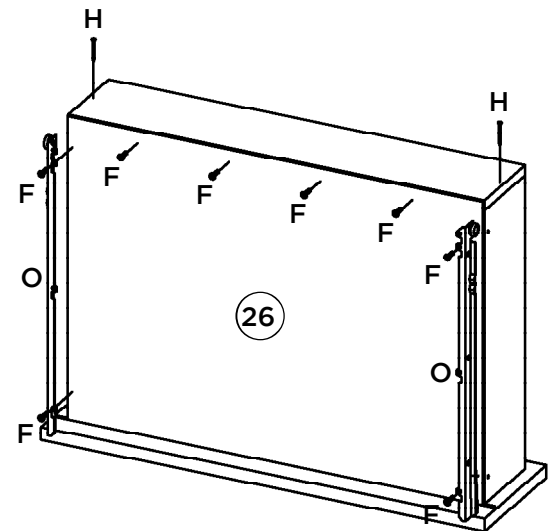
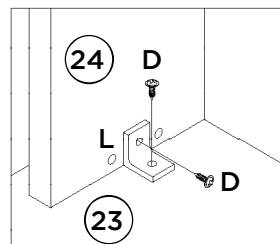
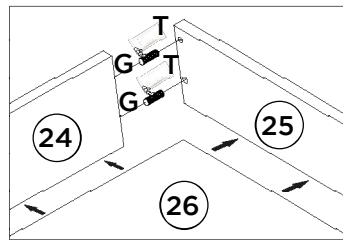
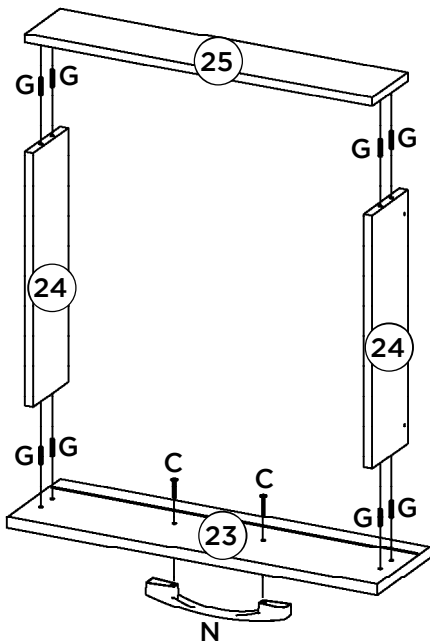
Pesos máximos recomendados com carga distribuída
Peso máximo recomendado con la carga distribuida
Recommended maximum weights with evenly distributed.



2º



3º

**AVISO**

Para limpeza de seu móvel, use uma flanela seca ou umedecida, e não utilize produtos químicos que possam danificar seu produto.

SISTEMA DE MONTAGEM

O sistema de montagem dos produtos, funciona de acordo com a ordem crescente dos números indicados no desenho. Ex: 01, 02, 03, 04... até a conclusão da montagem.

ADVERTENCIA

Para limpieza de su móvil, use una flanela seca o húmeda, y no utilice productos químicos que puedan dañar su producto.

SISTEMA DE MONTAJE

El sistema de montaje de los productos funciona de acuerdo con el orden creciente de los números indicados en el dibujo. Ej.: 01, 02, 03, 04... hasta la conclusión del montaje.

NOTICE

To clean your furniture, use a dry or wet cloth, and do not use chemicals that may damage your product.





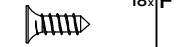



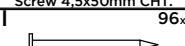
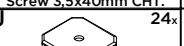
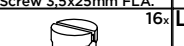
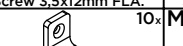


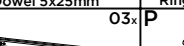

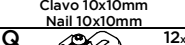
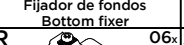
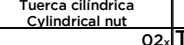

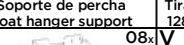
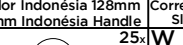
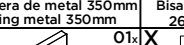
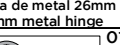
ASSEMBLY SYSTEM

The products' assembly system works according to the increasing order of the indicated numbers. For example: 01, 02, 03, 04 ... to the end of the assembly.

LISTA DE PEÇAS | LISTA DE PIEZAS | LIST OF PARTS

Item	Caixa Caja Box	Qtd Ctd Qty	Descrição Descripción Description	Medidas (mm) Dimensions (mm) Size (measurements) (mm)
01	1/2	01	Divisão Esquerda División izquierdo Left Division	1867x445x12
02=07=12	1/2	01	Rodapé Frontal Rodapié Frontal Front baseboard	525x120x12
03=08=13	1/2	01	Rodapé Traseiro Rodapié trasero Rear baseboard	525x120x12
04	1/2	01	Divisão direita División derecha Right division	1867x445x12
05	1/2	01	Tampo da Cômoda Cubierta de la cómoda Top of the dresser	525x400x12
06=11=16	1/2	02	Prateleira Estante Shelf	525x350x12
07=02=12	1/2	01	Rodapé Frontal Rodapié Frontal Front baseboard	525x120x12
08=03=13	1/2	01	Rodapé Traseiro Rodapié trasero Rear baseboard	525x120x12
09	1/2	01	Lateral esquerda Lateral izquierda Left side	1955x445x15
10=15	1/2	01	Chão Suelo Ground	525x445x12
11=06=16	1/2	01	Prateleira Estante Shelf	525x350x12
12=02=07	1/2	01	Rodapé Frontal Rodapié Frontal Front baseboard	525x120x12
13=08=03	1/2	01	Rodapé Traseiro Rodapié trasero Rear baseboard	525x120x12
14	1/2	01	Lateral direita Lateral derecha Right side	1955x445x15
15=10	1/2	01	Chão Suelo Ground	525x445x12
16=06=11	1/2	03	Prateleira Estante Shelf	525x350x12
17	2/2	01	Tampo superior Tapa superior top panel	1599x445x12
18	2/2	01	Chapéu Sombrero Hat	1627x80x15
19	2/2	03	Fundo Fondo Bottom	1759x538x3
20	2/2	04	Porta Lateral Puerta lateral Side door	1743x265x15
21	2/2	01	Porta Estreita Puerta estrecho Narrow door	1267x200x15
22	2/2	01	Porta Menor Espelho Puerta baja espejo Small Mirror Door	1267x318x15
23	2/2	03	Frente de gaveta Frente de cajón Front of drawer	519x152x15
24	2/2	06	Lado de gaveta Lado del cajón Side of drawer	350x100x12
25	1/2	03	Ripa de trás Malla detrás Rear lath	500x100x12
26	2/2	03	Fundo de gaveta recortado Fondo del cajón recortado Cropped drawer bottom	499x367x3
27	2/2	01	Espelho Espejo Mirror	850x220x3

FERRAGENS | HERRAJES | HARDWARE

 16x Parafuso 4,5x50mm CHT. Tornillo 4,5x50mm CHT. Screw 4,5x50mm CHT.	 18x Parafuso 3,5x40mm CHT. Tornillo 3,5x40mm CHT. Screw 3,5x40mm CHT.	 18x Parafuso 3,5x25mm FLA. Tornillo 3,5x25mm FLA. Screw 3,5x25mm FLA.	 118x Parafuso 3,5x12mm FLA. Tornillo 3,5x12mm FLA. Screw 3,5x12mm FLA.	 18x Parafuso 3,5x12mm CHT. Tornillo 3,5x12mm CHT. Screw 3,5x12mm CHT.	 24x Parafuso 3,0x16mm CHT. Tornillo 3,0x16mm CHT. Screw 3,0x16mm CHT.	 78x Cavilha 5x25mm Cinta 5x25mm Dowel 5x25mm	 08x Prego 12x12mm Anelado Clavo 12x12mm Anillado Ringed Nails 12x12mm
 96x Prego 10x10mm Clavo 10x10mm Nail 10x10mm	 24x Fixador de fundos Fijador de fondos Bottom fixer	 16x Porca cilíndrica Tuerca cilíndrica Cylindrical nut	 10x Cantoneira plástica Cantonera plástica Plastic angle brackets	 04x Suporte cabideiro Soporte de percha Coat hanger support	 09x Puxador Indonésia 128mm Tirador Indonésia 128mm 128mm Indonésia Handle	 03x Corrediça metal 350mm Corredera de metal 350mm Sliding metal 350mm	 18x Dobradiça metal 26mm Bisagra de metal 26mm 26 mm metal hinge
 12x Calço metal 5mm Calzado metálico 5mm 5 mm metal shim	 06x Calço metal 12mm Calzado metálico 12mm 12 mm metal shim	 02x Cabideiro Madeira 519mm Cabezal Madera 519mm 519mm wooden hanger	 02x Sachê de cola Bolsa de pegamento Glue bag	 08x Pé "U" 50x40x100mm Pie "U" 50x40x100mm 50x40x100mm "U" feet	 25x Adesivo tapa parafuso 10mm Adhesivo tapón de tornillo 10mm Bolt cover adhesive 10mm	 01x Batente 15x25mm Parada 15x25mm 15x25mm stop	 01x Etiqueta resinada Briz Etiqueta resinada Briz Briz resin label