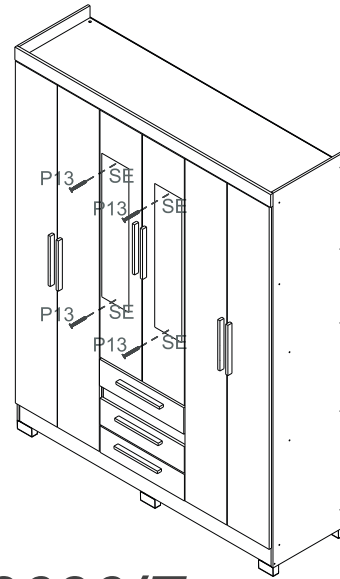
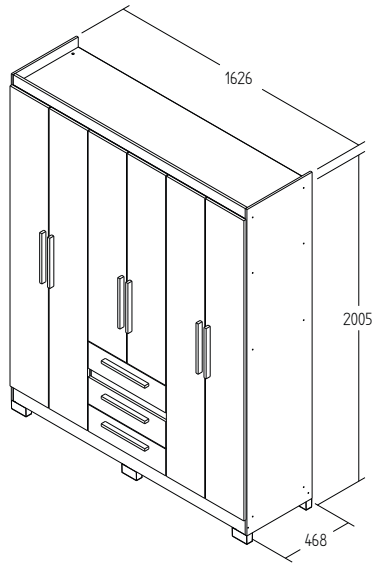


# RP3636 / RP3636/T- ROUPEIRO

Manual de Montagem  
 Assembly Instructions  
 Instrucción de Montaje

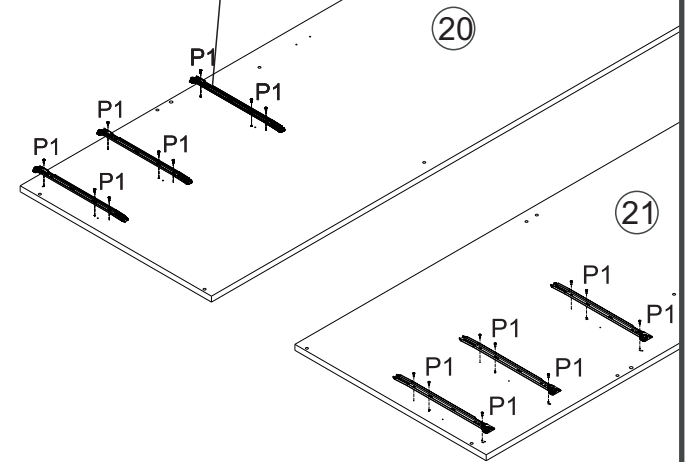
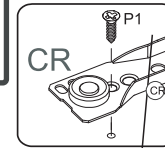


Produto Montado  
 Producto final  
 Assembled

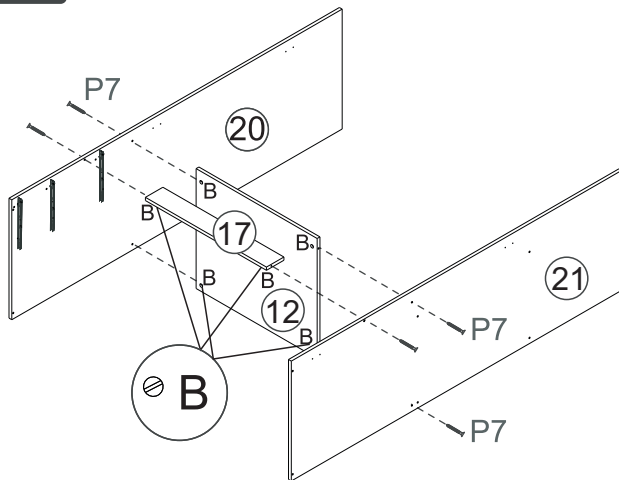


**RP3636/E** (código espelho 01282)

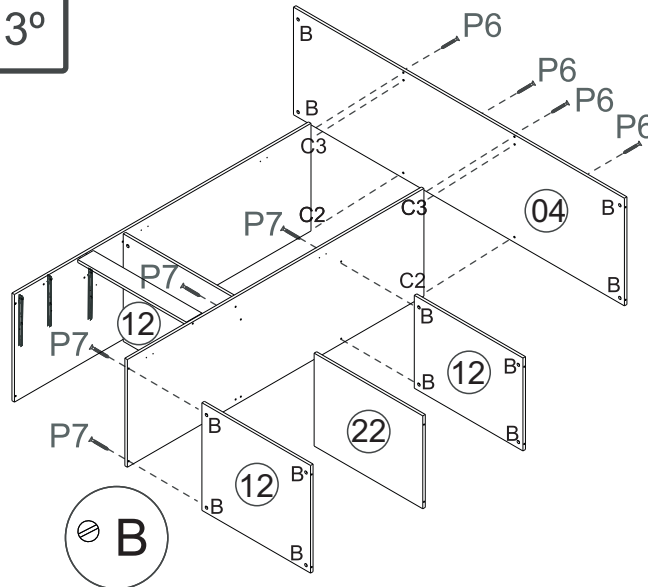
1º



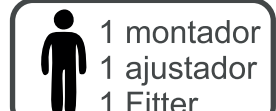
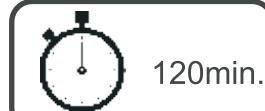
2º



3º



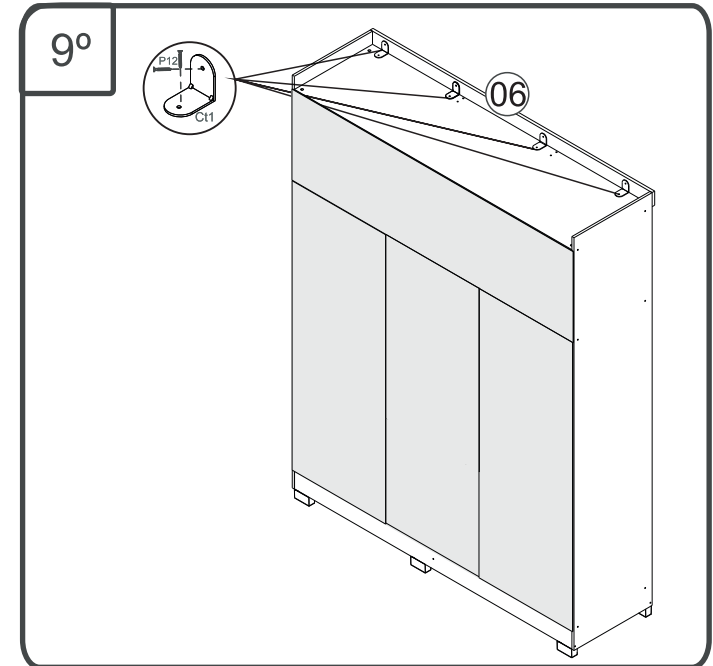
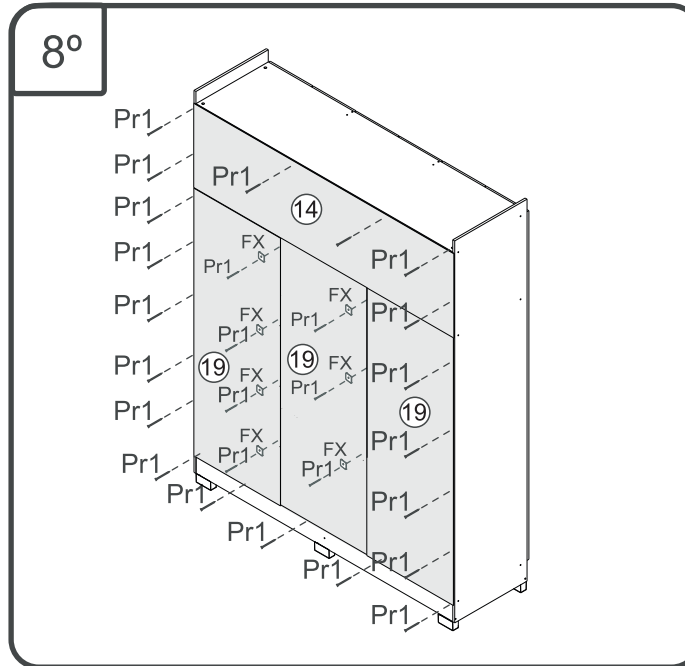
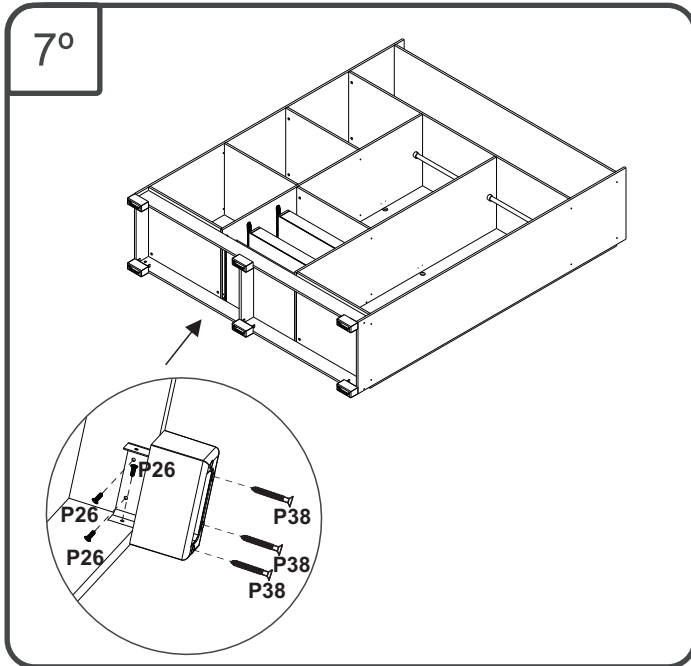
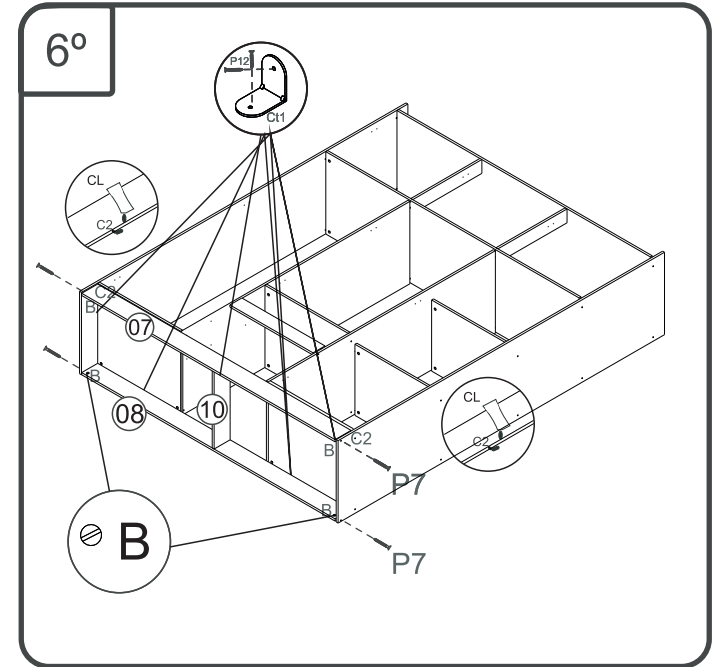
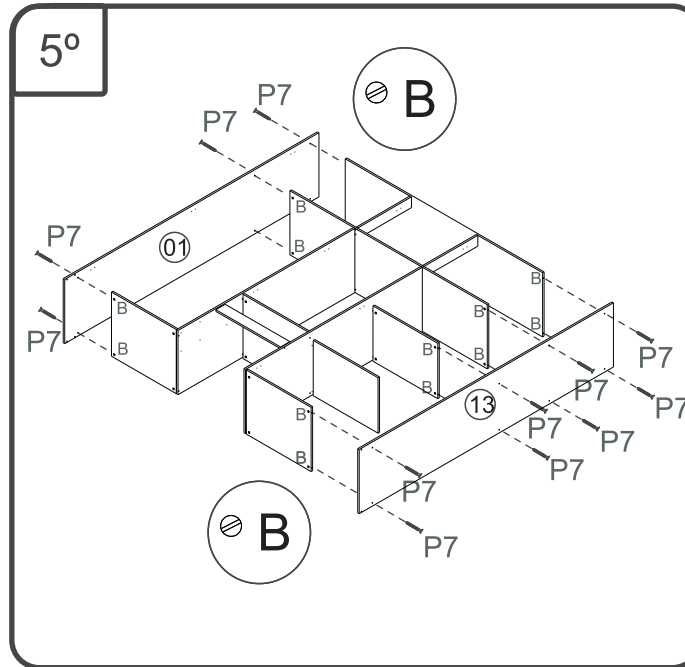
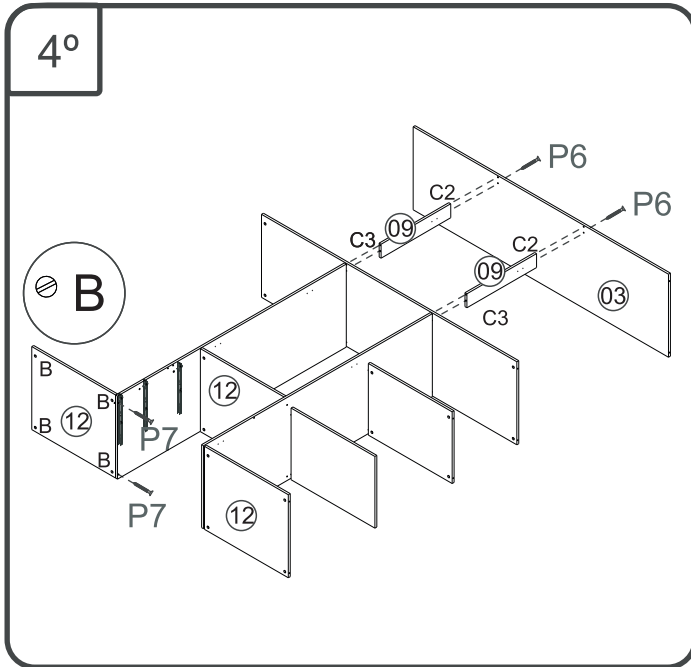
Ferramenta necessárias  
 Necessary tools  
 Herramientas necesarias



[www.decibal.com.br](http://www.decibal.com.br)

# RP3636 / RP3636/T- ROUPEIRO

Manual de Montagem  
 Assembly Instructions  
 Instrucción de Montaje

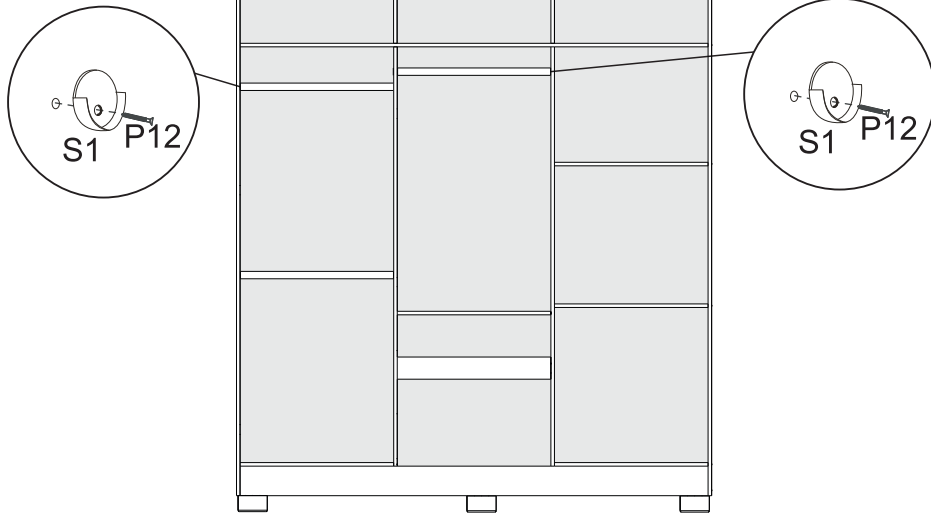


# RP3636 / RP3636/T- ROUPEIRO

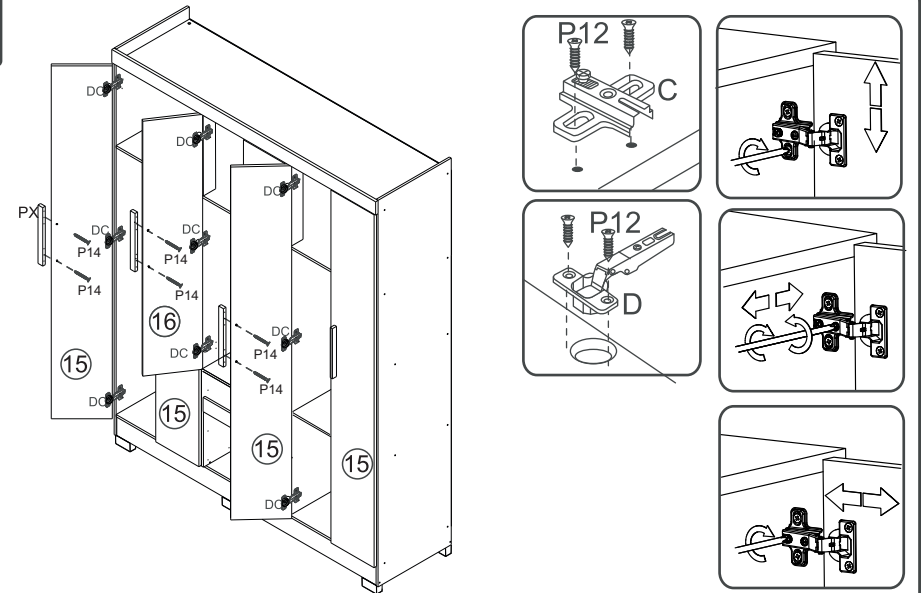
Manual de Montagem  
Assembly Instructions  
Instrucción de Montaje

decibal<sup>®</sup>  
móveis

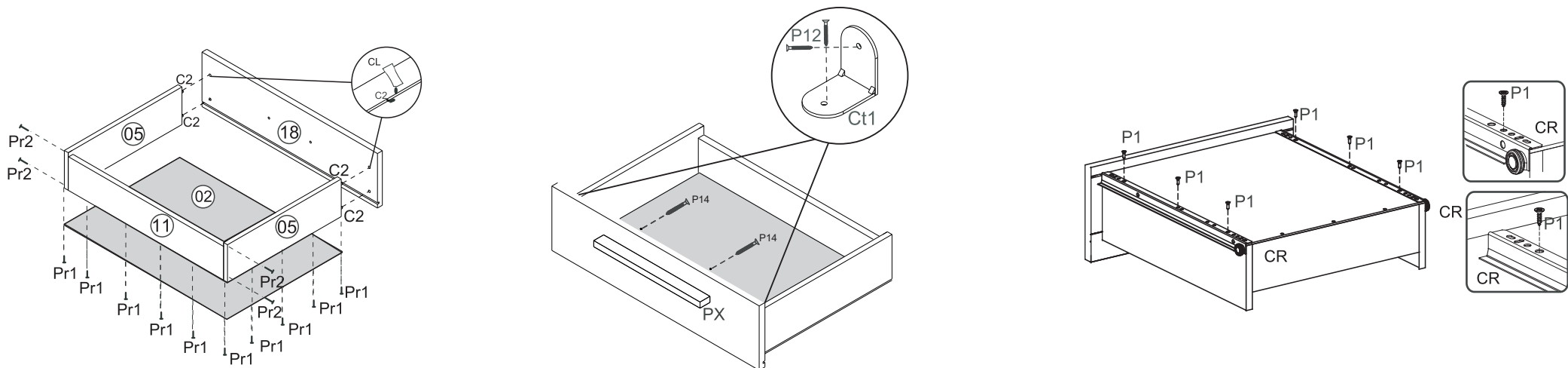
10°



11°



12°



# RP3636 / RP3636/T- ROUPEIRO

Manual de Montagem  
Assembly Instructions  
Instrucción de Montaje

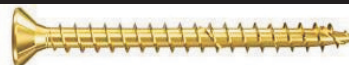










**decibal**<sup>®</sup>  
móveis

## Instrucción de Montaje

### Relação de Peças/ Relación de Piezas/Parts List

Nº	CÓDIGO/CODE	DESCRIÇÃO/DESCRIPCIÓN/DESCRIPTION	QTD/CANT	VOL.	
1	0568948	LATERAL DIR/LATERAL/SIDE	1950X450X12MM	1	1
2	0568949	FUNDO DE GAVETA/FONDO CAJÓN/ DRAWER BOTTOM	498X355X2,8MM	3	1
3	0568950	BASE SUPERIOR	1602X450X12MM	1	1
4	0568951	BASE MALEIRO	1602X450X12MM	1	1
5	0568958	LATERAL DE GAVETA/LATERAL CAJÓN /DRAWER SIDE	350X70X12MM	6	1
6	0568953	RODAFORRO	1602X60X15MM	1	1
7	0568956	RODAPÉ FRT	1602X90X12MM	1	1
8	0568957	RODAPÉ TRS	1602X90X12MM	1	1
9	0568966	PILASTRA SUP/PILASTER	320X70X12MM	2	1
10	0568969	RODAPÉ CENTRAL/ZÓCALO/BASEBOARD	404X90X15MM	1	1
11	0568959	BATENTE/REVÉS CAJÓN/DRAWER BACK	477X70X12MM	3	1
12	0568952	BASE	526X450X12MM	4	1
13	0568960	LATERAL ESQ/LATERAL/SIDE	1950X450X12MM	1	1
14	0568989	COSTA SUP/REVÉS/BACK	1620X336X2,8MM	1	2
15	0568961	PORTA MAIOR/PUERTA/DOOR	1794X265X15MM	2	2
16	0568962	PORTA MENOR/PUERTA/DOOR	1254X265X15MM	2	2
17	0568963	TRAVESSA FRT	526X60X15MM	1	2
18	0568964	FRENTE GAVETA/FRENTE CAJÓN/ DRAWER FRONT	535X160X15MM	3	2
19	0568965	COSTA/REVÉS/BACK	1460X540X2,8MM	3	2
20	0568954	DIVISORIA ESQ/DIVIDER	1456X450X12MM	1	2
21	0568955	DIVISORIA DIR/DIVIDER	1456X450X12MM	1	2
22	0568967	PRATELEIRA/ESTANTE/SHELF	526X450X12MM	1	2

## Ferragens/ Herrajes/ Hardware escala (1:1)





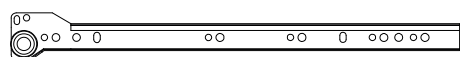


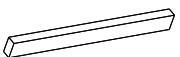


LEGENDA	DESCRIÇÃO/DESCRIPCIÓN/DESCRIPTION	CÓDIGO	QUANT.
P7	 PARAFUSO/TORNILLO/SCREW 4X45	01318	<b>30</b>
P1	 PARAFUSO/TORNILLO/SCREW 3,5X12	01328	<b>44</b>
Pr1	 PREGO/CLAVO/NAIL 10X10	01330	<b>160</b>
C3	 CAVILHA/TARUGO/DOWEL 6X50 MM	01212	<b>02</b>
C2	 CAVILHA/TARUGO/DOWEL 6X30 MM	01211	<b>22</b>
P6	 PARAFUSO/TORNILLO/SCREW 4X35	02032	<b>08</b>
P14	 PARAFUSO/TORNILLO/SCREW 3,5X35	11871	<b>18</b>
Pr2	 PREGO/CLAVO/NAIL 13X15	01329	<b>12</b>
B	 BUCHA/BUJE/BUCHING	02734	<b>30</b>
P12	 PARAFUSO/TORNILLO/SCREW 3,5X13	09927	<b>146</b>
P38	 PARAFUSO/TORNILLO/SCREW 3,5X40	12425	<b>18</b>



# RP3636 / RP3636/T- ROUPEIRO

Manual de Montagem  
Assembly Instructions  
Instrucción de Montaje

**decibal**<sup>®</sup>  
móveis

## escala (N/A)

LEGENDA	DESCRIÇÃO/DESCRIPCIÓN/DESCRIPTION	CÓDIGO	QUANT.
CL	 COLA/PEGAMENTO/GLUE	01213	<b>01</b>
ET	 ETIQUETA LOGO DECIBAL/LABEL DECIBAL	01312	<b>01</b>
DC	 DOBRADIÇA/BISAGRA/HINGE D=26mm C=5mm	01268	<b>18</b>
Ct1	 CANTONEIRA/PIEZA L/SHEET	03077	<b>28</b>
CR	 CORREDICA/CORREDERA/METALIC SLIDE LARG	01225	<b>03</b>
FX	 FIXADOR COSTA/FIJADOR FONDO/FIXER COAST	01331	<b>40</b>
PE	 PE/PATA/FOOT 100X50X40MM	13084	<b>06</b>
PX	 PUXADOR/PEGADOR/HANDLE	0999999.0002	<b>09</b>
AD	 ADESIVO/ADHESIVO/ADHESIVE	15mm	<b>18</b>
S1	 SUPORTE CABIDEIRO SOPORTE PERCHERO/SUPPORT TO HANGER SUPPORT	02033	<b>04</b>

CB	 CABIDEIRO/ROLIZO PERCHA/ ROD FOR HANGERS 518MM	03481	<b>02</b>
S	 SUPORTE /SOPORTE /SUPPORT	01368	<b>04</b>

### ATENÇÃO!!!! montadores e consumidores

\* Para limpar o móveis utilize somente um pano úmido (umedecido em água pura ou água com sabão neutro). Depois, passe um pano seco. Evite a umidade excessiva.

\* Evite usar álcool, água sanitária, detergente e outros produtos químicos, mesmo diluídos em água. Não utilize produtos abrasivos de nenhuma espécie

### ATENCIÓN!!!! montadores e consumidores

\* Para limpiar el mueble utilice solamente un paño húmedo (humedecido con agua limpia o con un jabón suave).

Acontinución, utilice un paño seco. Evite el exceso de humedad.

\* Evite uso de alcohol, hipoclorídrico solución basada, detergente y otros productos químicos, mismo diluídos en agua.

### ATTENTION!!!! assemblers and consumers

No utilice productos abrasivos de ningún tipo.

\* To clean the furniture, use only a damp cloth (humidify it only in pure water ou water and neutral soap). After, use a dry cloth. Avoid excessive humidity.

\* Avoid using alcohol, bleach, detergent and other chemical products, even diluted in water. Do not use any kind of abrasive cleaning agents to clean the furniture.

The use of such products may jeopardize the final characteristics of the furniture.

