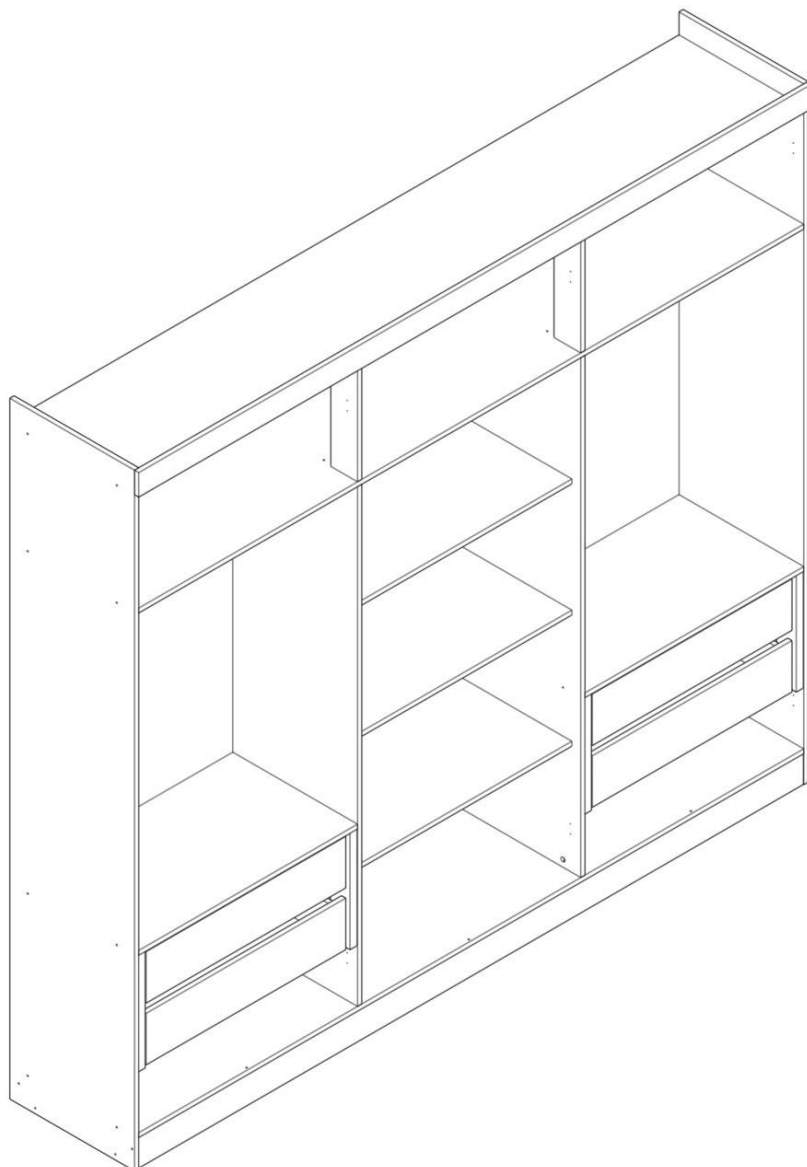


Manual de montagem

Instrucciones de montaje Assembly instructions

ARM242CMDf



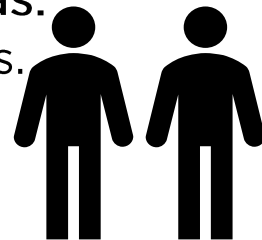
! Imagens meramente ilustrativas !
Imágenes ilustrativas/Images merely illustrative.

Dúvidas? Entre em contato:
Dudas? Ponerse em contacto:
Doubts? Get in touch:
(51) 3635-8839

A montagem deve ser efetuada por 2 pessoas.

El montaje debe ser efectuada por 2 personas.

The assembly must be done by 2 people.



Ferramentas necessárias para montar o móvel.

Herramientas necesarias para armar el mueble.

Tools needed to assemble the furniture.



Dúvidas? Entrar em contato:

Dudas? Ponerse en
contacto:

Doubts? Get in touch:

Fone: (51) 3635-8839

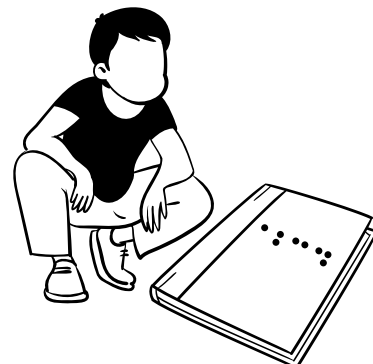
www.kappesberg.com.br



Montar o móvel sobre uma superfície limpa e plana.

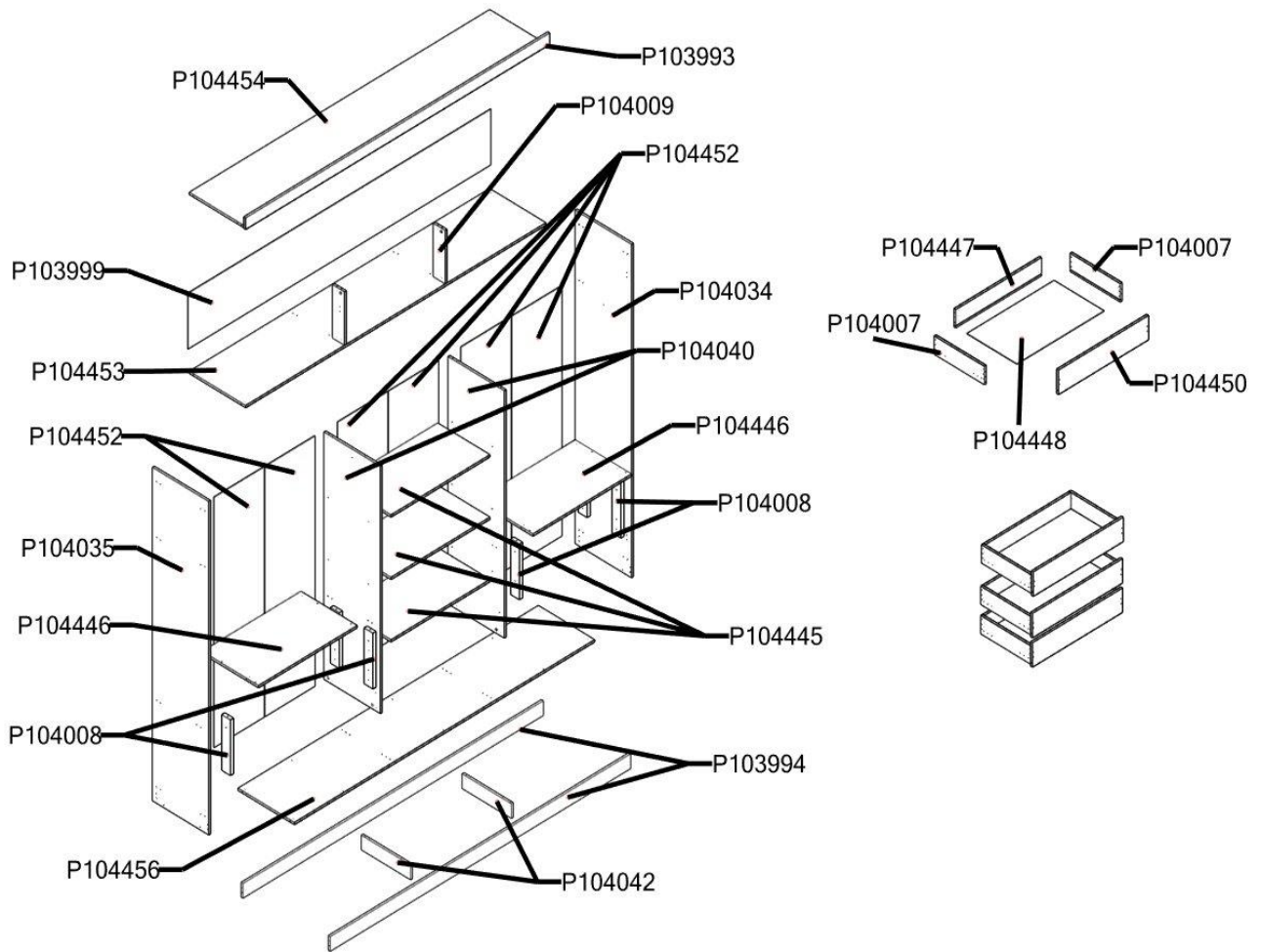
Armar el mueble sobre una superficie limpia y plana.

Assemble the furniture on a clean, flat surface.



**IDENTIFICAÇÃO DAS PEÇAS / IDENTIFICACIÓN DE LAS PIEZAS
PARTS IDENTIFICATION**

QTD.	CÓDIGO / CODE	DESCRIÇÃO	Descripción	Description	C x L x E	L x W x T
1	P103993	RODAFORRO	MARCO SUPERIOR	UPPER FRAME	2419 x 76 x 15 mm	95.24 x 2.99 x 0.59 in
2	P103994	RODAPE	ZOCALO	BASEBOARD	2389 x 96 x 15 mm	94.06 x 3.78 x 0.59 in
1	P103999	COSTA	COSTA	COAST	2409 x 365 x 3 mm	94.84 x 14.37 x 0.12 in
8	P104007	LATERAL DE GAVETA	LADO DEL CAJÓN	DRAWER SIDE	400 x 120 x 15 mm	15.75 x 4.72 x 0.59 in
8	P104008	AFASTADOR	RETRACTOR	SEPARADOR	364 x 70 x 25 mm	14.33 x 2.76 x 0.98 in
2	P104009	PILASTRA	PILAR	PILLAR	350 x 96 x 15 mm	13.78 x 3.78 x 0.59 in
1	P104034	LATERAL DIREITA	LADO DIRECTO	RIGHT SIDE	2180 x 448 x 15 mm	85.83 x 17.64 x 0.59 in
1	P104035	LATERAL ESQUERDA	LADO IZQUERDA	LEFT SIDE	2180 x 448 x 15 mm	85.83 x 17.64 x 0.59 in
1	P104038	DIVISORIA ESQUERDA	PARTICIÓN IZQUIERDA	LEFT PARTITION	1617 x 448 x 15 mm	63.66 x 17.64 x 0.59 in
1	P104040	DIVISORIA DIREITA	PARTICIÓN DERECHA	RIGHT PARTITION	1617 x 448 x 15 mm	63.66 x 17.64 x 0.59 in
2	P104042	RODAPE INTERNO	ZOCALO INTERNO	INTERNAL BASEBOARD	392 x 96 x 15 mm	15.43 x 3.78 x 0.59 in
3	P104445	PRATELEIRA SOLTA	ESTANTE	SHELF	787 x 416 x 15 mm	30.98 x 16.38 x 0.59 in
2	P104446	TAMPO DE GAVETA	TAPA DEL CAJON	TOP OF DRAWERS	786 x 448 x 15 mm	30.94 x 17.64 x 0.59 in
4	P104447	CABECEIRA DE GAVETA	CABEZAL DEL CAJÓN	DRAWER HEAD	682 x 120 x 15 mm	26.85 x 4.72 x 0.59 in
4	P104448	FUNDO DE GAVETA	FONDO DEL CAJÓN	DRAWER BOTTOM	694 x 398 x 3 mm	27.32 x 15.67 x 0.12 in
4	P104450	FRENTE DE GAVETA	FRENTE DEL CAJÓN	DRAWER FRONT	717 x 160 x 15 mm	28.23 x 6.30 x 0.59 in
6	P104452	COSTA	COSTA	COAST	1637 x 399 x 3 mm	64.45 x 15.71 x 0.12 in
1	P104453	BASE DO MALEIRO	BASE	BASE	2389 x 448 x 15 mm	94.06 x 17.64 x 0.59 in
1	P104454	CHAPÉU	SOMBRERO	HAT	2389 x 448 x 15 mm	94.06 x 17.64 x 0.59 in
1	P104456	BASE	BASE	BASE	2389 x 448 x 15 mm	94.06 x 17.64 x 0.59 in



IDENTIFICAÇÃO DOS ACESSÓRIOS / IDENTIFICACIÓN DE ACCESORIOS IDENTIFICATION OF ACCESSORIES



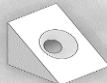



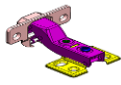

NOTAS: A separação dos acessórios antes de iniciar a montagem facilitará a mesma. Em caso de dúvida na identificação, coloque o acessório sobre a régua.

Nota: Separar los accesorios antes de iniciar el montaje facilitará el mismo. En caso de duda en la identificación, coloque el accesorio en la regla.

NOTE: Separating the accessories before starting assembly will make it easier. In case of doubt in the identification, place the accessory on the ruler.

	QTD.	CÓDIGO / CODE	DESCRIÇÃO	Descripción	Description
	1	000041	COLA BRANCA EM BISNAGA (10GR)	SOBRE DE COLA	GLUE
	123	000107	PREGO 10 X 10	CLAVO 10 X 10	NAIL 10 X 10
	8	000108	PREGO 12 X 12 (0,6127G) ARDOX	CLAVO 12 X 12	NAIL 12 X 12
	12	000118	SUP. P/ PRAT. 6 X 8MM BEGE (COR 004)	SOPORTE DE ESTANTE 6 X 8	SHELF SUPPORT 6 X 8
	52	000226	P.CHATO 4,0 X 40MM	TORNILLO 4,0 X 40MM	SCREW 4,0 X 40MM
	16	000414	P.PANELA 4,0 X 35 CAB. PHILLIPS ZB/BC	TORNILLO 4,0 X 35	SCREW 4,0 X 35
	16	000899	CANTONEIRA PLASTICA PRETA	CANTONERA	PLASTIC SUPPORT
	52	001423	FIXADOR DE COSTA	FIJADOR DE ESPALDA	BACK FIXER
	68	001802	CAVILHAS DE MADEIRA 6X30 PINUS	TARUGO 6X30MM	DOWEL 6X30MM

IDENTIFICAÇÃO DOS ACESSÓRIOS / IDENTIFICACIÓN DE ACCESORIOS IDENTIFICATION OF ACCESSORIES

	8	001901	SAPATA DESLIZADORA PRETA 15 X 6	ZAPATO 15 X 6	SHOE 15 X 6
	6	001925	CAVILHA 6 X 50MM MADEIRA	TARUGO 6 X 50MM	DOWEL 6 X 50MM
	120	004214	P.CHATO 3,5 X 14 CAB. PHILLIPS REBAIXADA ZB	TORNILLO 3,5 X 14MM	SCREW 3,5 X 14MM
	8	005256	PARAFUSO CHATO 4,0x20	TORNILLO PLANO 4,0x20	FLAT SCREW 4,0x20
	8	018458	SUPORE TRIANGULAR PRETO	SOPORTE TRIANGULO	TRIANGLE SUPPORT
	6	030945	PARAFUSO DE ACO P/ MINIFIX	TORNILLO DE ACERO PARA MINIFIX	STEEL SCREW FOR MINIFIX
	6	030950	TAMBOR P/ MINIFIX 15MM ZAMAQ 09.11.007	CILINDRO 15MM	BARREL 15MM
	2	035941	ROLICO OBLONGO 779MM	SOPORTE COLGADOR 790MM 779MM	HANGER SUPPORT 779MM
	4	041921	SUP. P/ CABIDEIRO OBLONGO METAL COR ALU. ESCURO	SOPORTE PERCHA	CLOTHES RACK
	108	061971	P.PANELA 4,0 X 14 ZB P/DOBRADICA	TORNILLO 4,0 X 14	SCREW 4,0 X 14
	1	075900	ETIQUETA MARCA KAPPEBERG 40 X 12 HIGH TAG PRATA FOSCO	ETIQUETA KAPPEBERG	ETIQUETTE KAPPEBERG
	3	PH	PERF. H26	PERFIL H 1617MM	PROFILE H 1617MM
	4	CRTM400X30	CORREDICA TELESCOPICO MINI LIGHT (H32/30) 400MM	CORREDERA METÁLICA 400MM	METAL SLIDE 400MM
	18	DO54	DOBRAD. CURVA 35MM C/ CALCO FIXO E AMORTECEDOR	BISAGRA Y FIJADOR	HINGE AND SHIM
	34	13MM	TAPA FURO 13MM	TAPA DEL AGUJERO 13MM	SCREW CAP COVER 13MM
	6	19MM	TAPA FURO 19MM	TAPA DEL AGUJERO 19MM	SCREW CAP COVER 19MM

INSTALAÇÃO MINIFIX

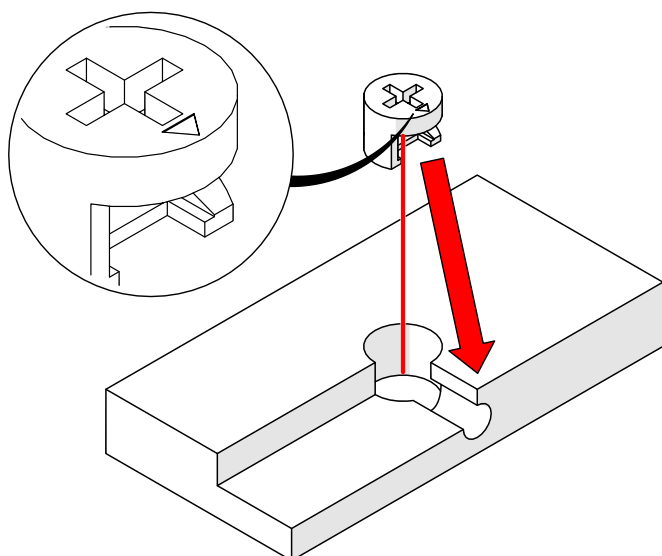
Identificar seta no corpo do tambor de minifix. A seta DEVE apontar para o buraco na borda do painel. Empurrar o tambor até o buraco.

INSTALACIÓN DE LA LEVA

Identifique la flecha en la cabeza de la leva. La flecha DEBE apuntar hacia el orificio del borde del panel. Empuje la leva hasta el fondo del orificio.

INSTALLING CAM

Identify arrow on head of cam. Arrow MUST point toward hole in edge of panel. Push cam all the way down into hole.



ALINHAMENTO DO TAMBOR E PARAFUSO

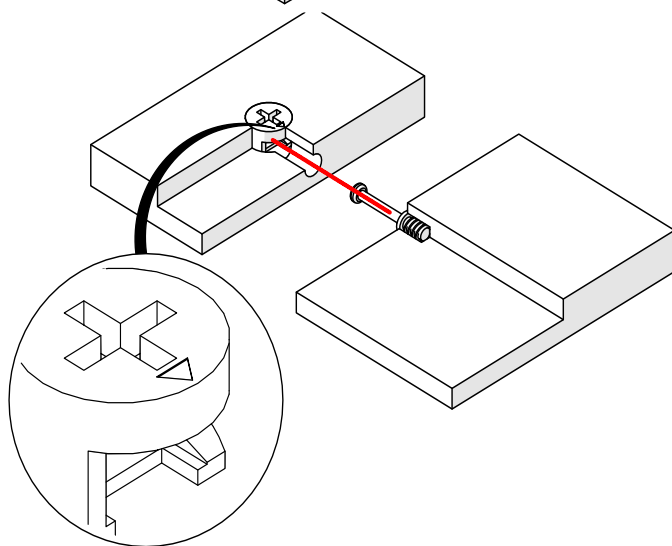
A seta do tambor de minifix deve ser apontada para o buraco e inserir o parafuso do minifix do tambor contido no buraco. Certifique-se de que as peças se unam.

ALINEACIÓN DE LA LEVA Y EL PASADOR

Asegúrese de que la flecha de la leva apunte hacia el orificio e inserte la clavija de la leva en el orificio. Asegúrese de que las piezas se unen.

CAM AND DOWEL ALIGNMENT

Ensure the arrow on the cam points toward hole and insert cam dowel into hole. Make sure pieces join together.



CÂMARA DE COMPENSAÇÃO DE TENSÃO

Use uma chave de fenda para girar a came. Girar o tambor minifix (no sentido horário) até que esteja totalmente apertado.

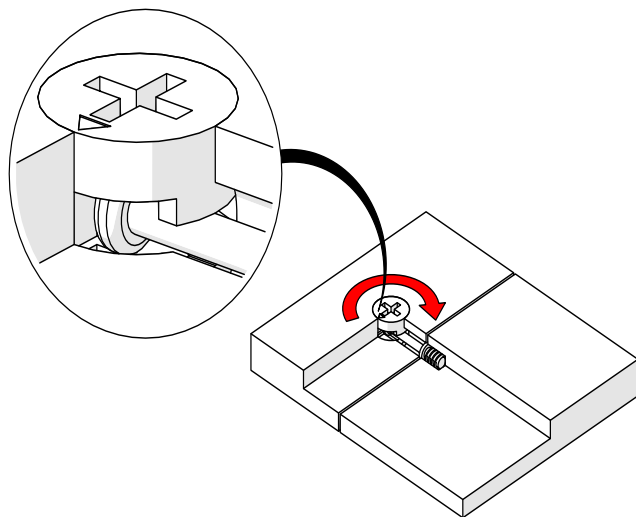
Ligeiramente mais de meia volta.

APRIETE DE LA LEVA

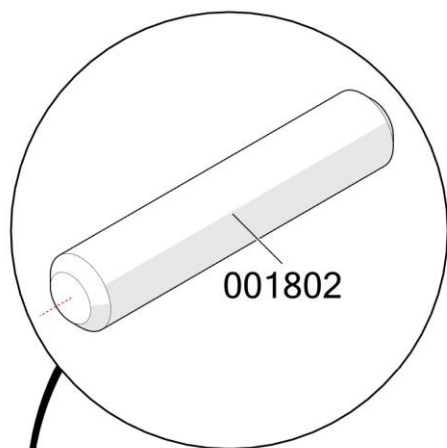
Utilice un destornillador para girar la leva. Gire la leva (en el sentido de las agujas del reloj) hasta que esté completamente apretada. Un poco más de media vuelta.

TIGHTENING CAM

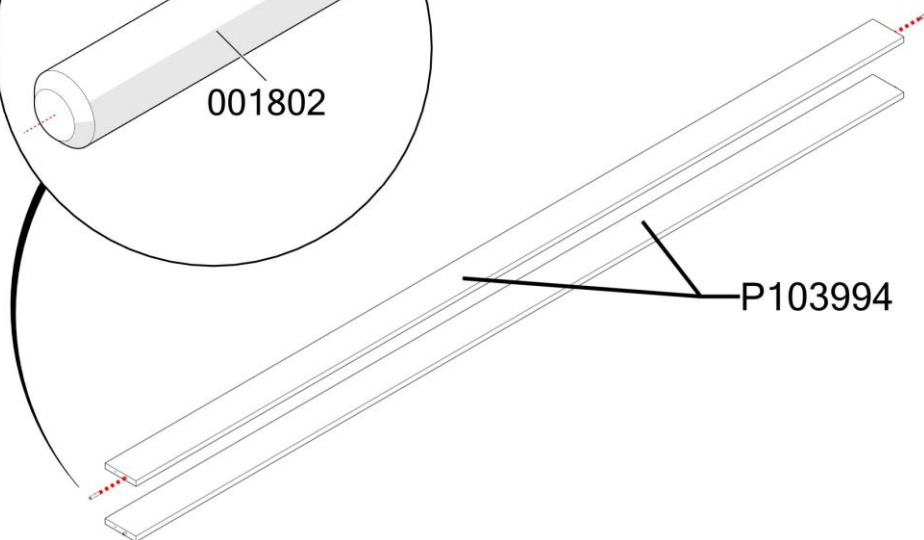
Use screwdriver to turn cam. Turn cam (clockwise) until fully tightened. Slightly more than half a turn.



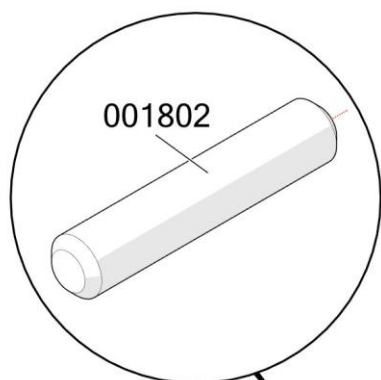
PASSO / PASO / STEP 1



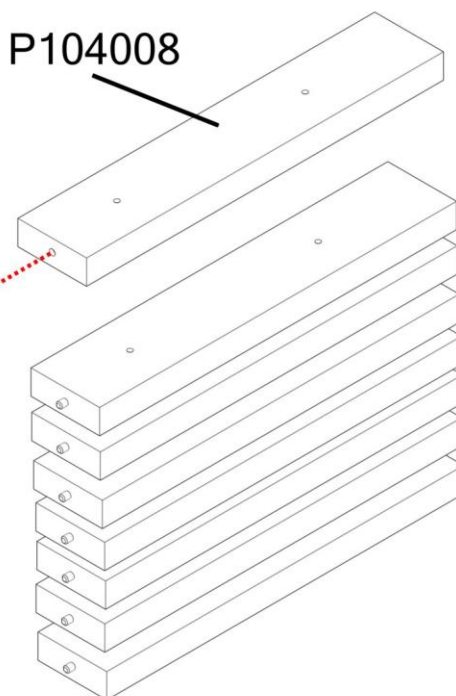
Cód.	Qtde.
001802	4



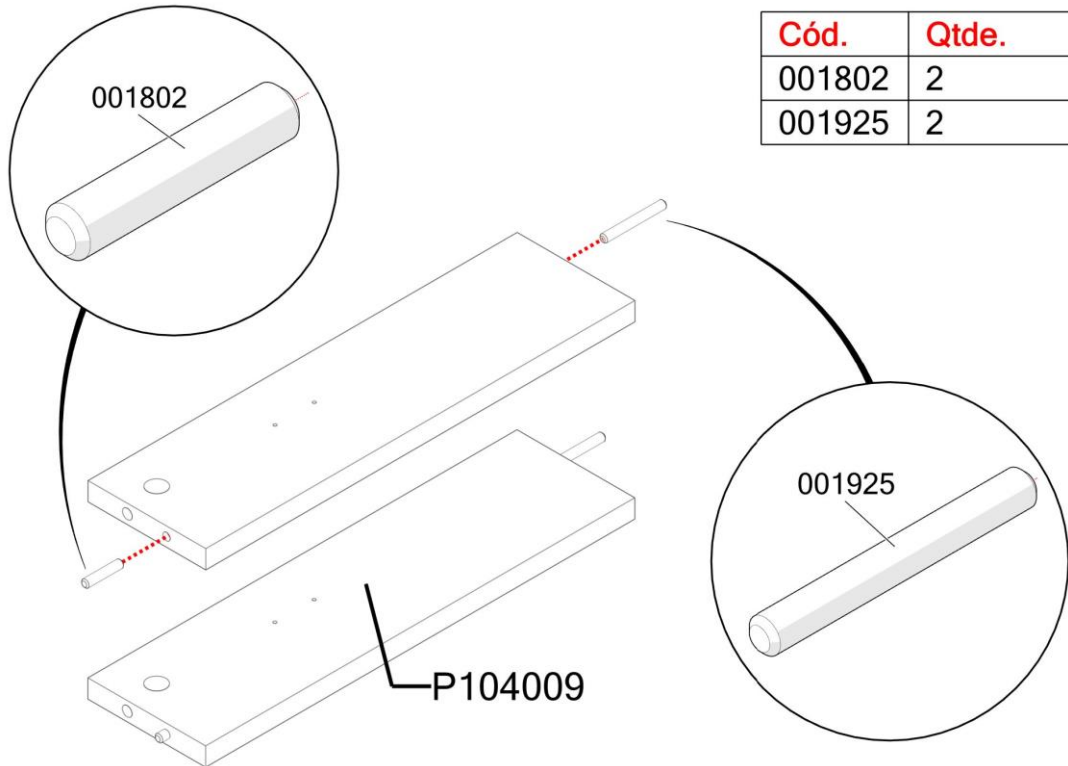
PASSO / PASO / STEP 2



Cód.	Qtde.
001802	8

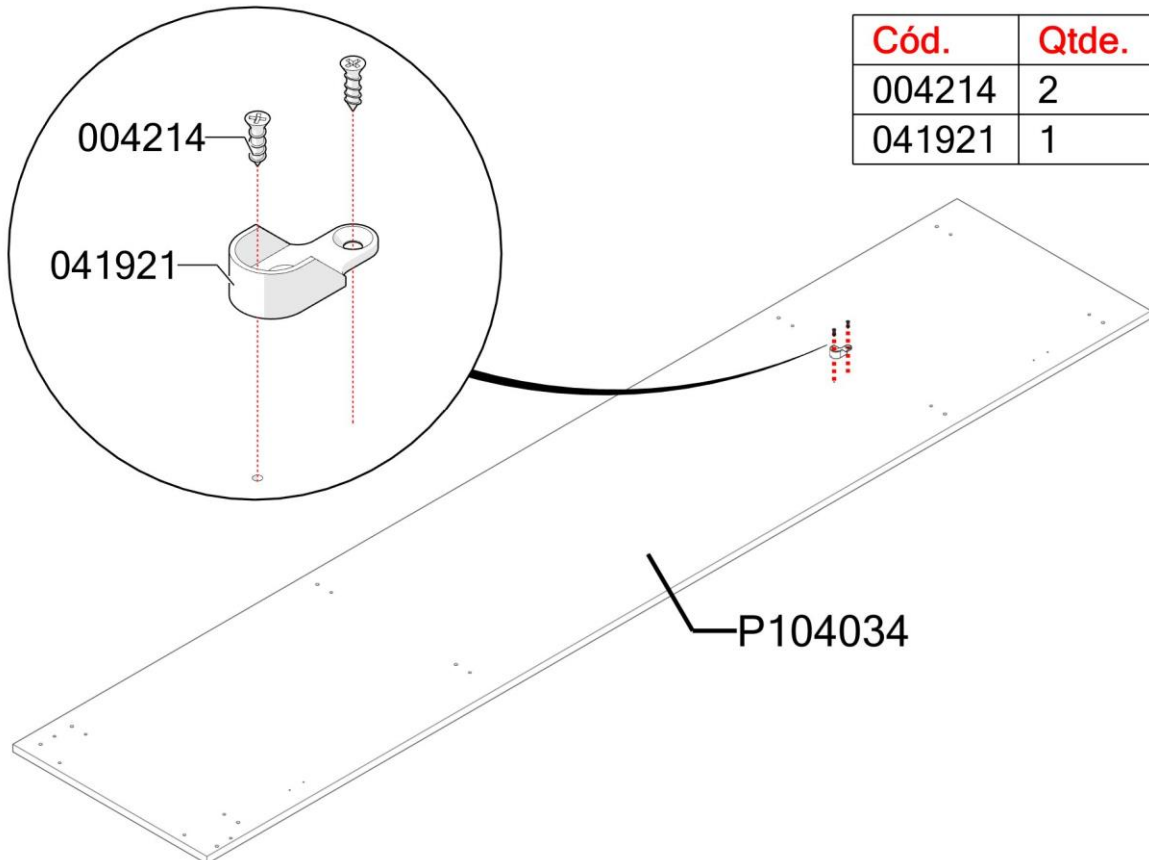


PASSO / PASO / STEP 3



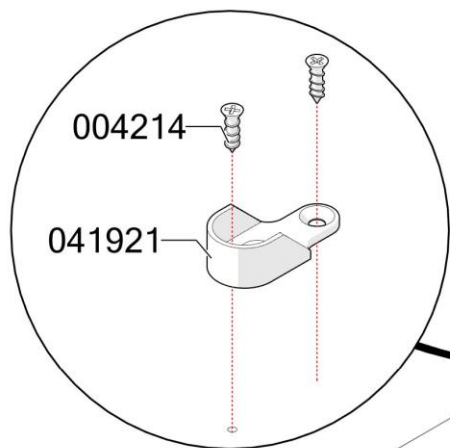
Cód.	Qtde.
001802	2
001925	2

PASSO / PASO / STEP 4

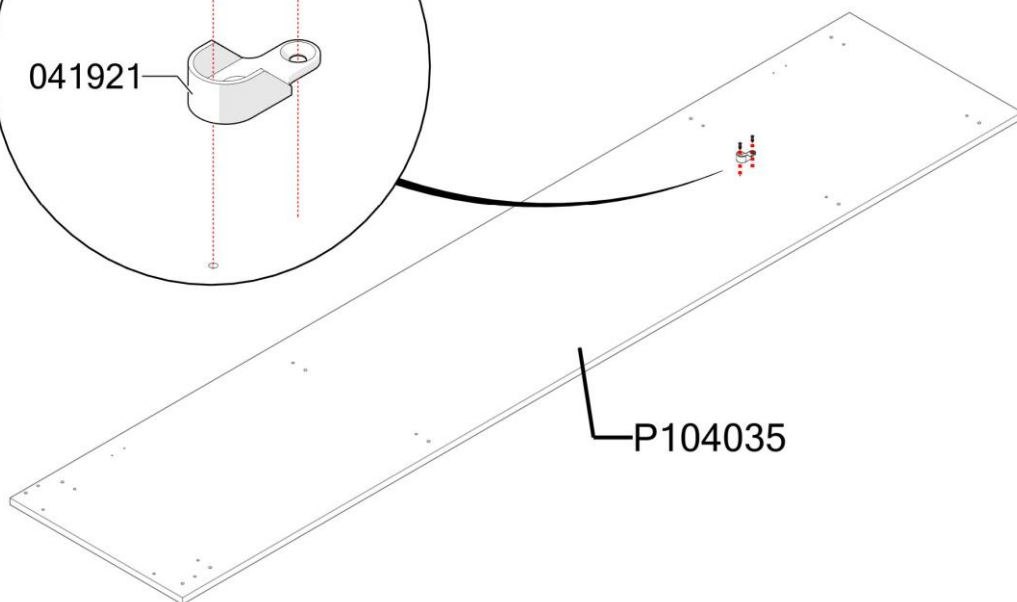


Cód.	Qtde.
004214	2
041921	1

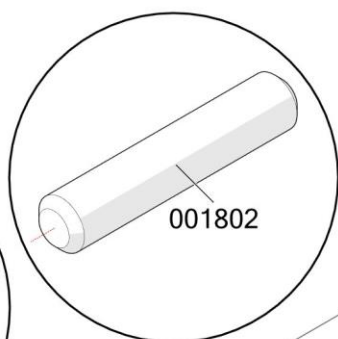
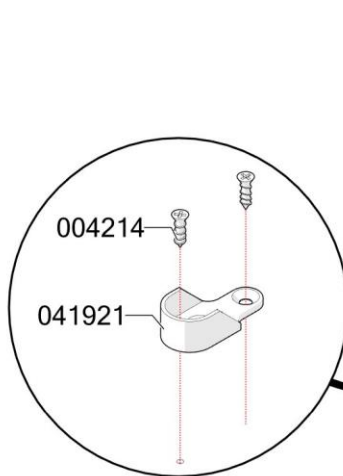
PASSO / PASO / STEP 5



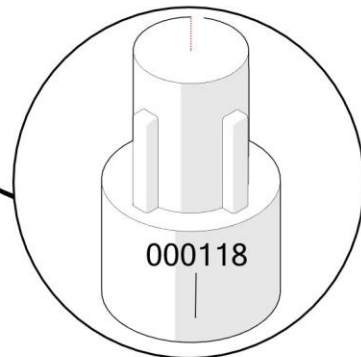
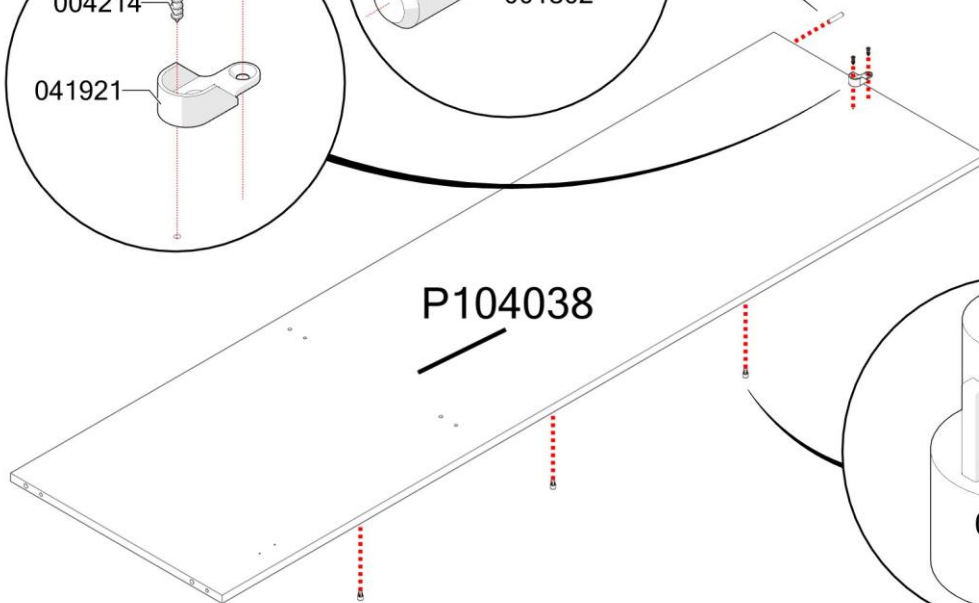
Cód.	Qtde.
004214	2
041921	1



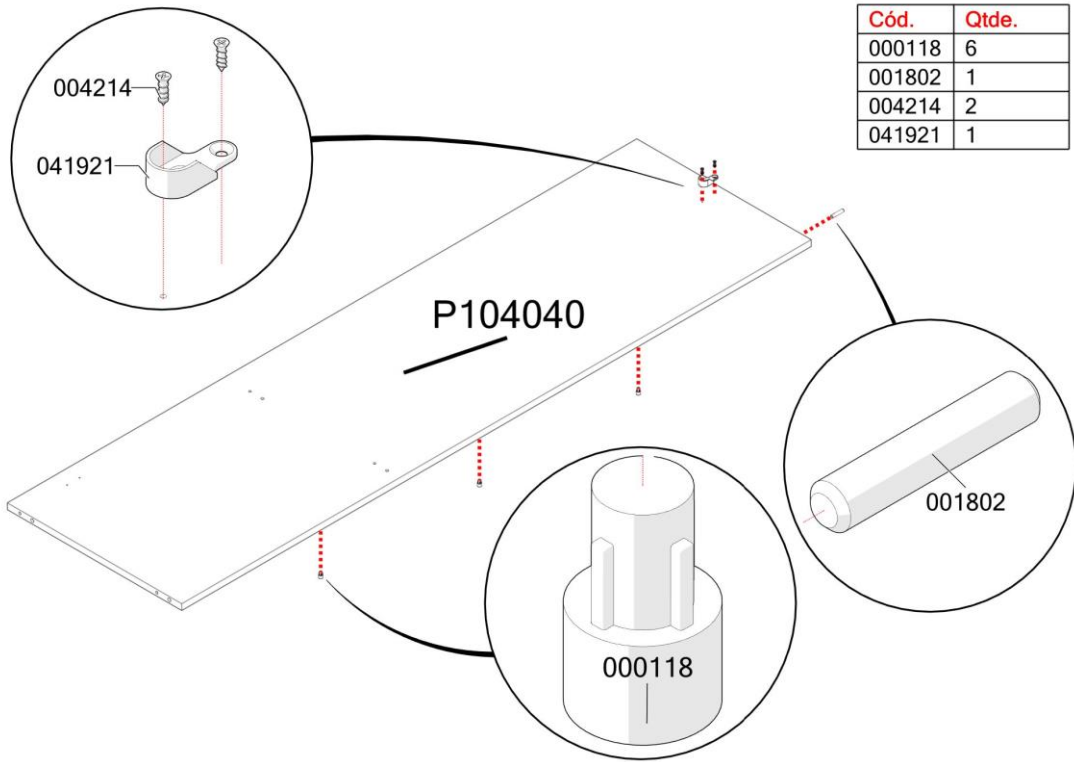
PASSO / PASO / STEP 6



Cód.	Qtde.
000118	6
001802	1
004214	2
041921	1

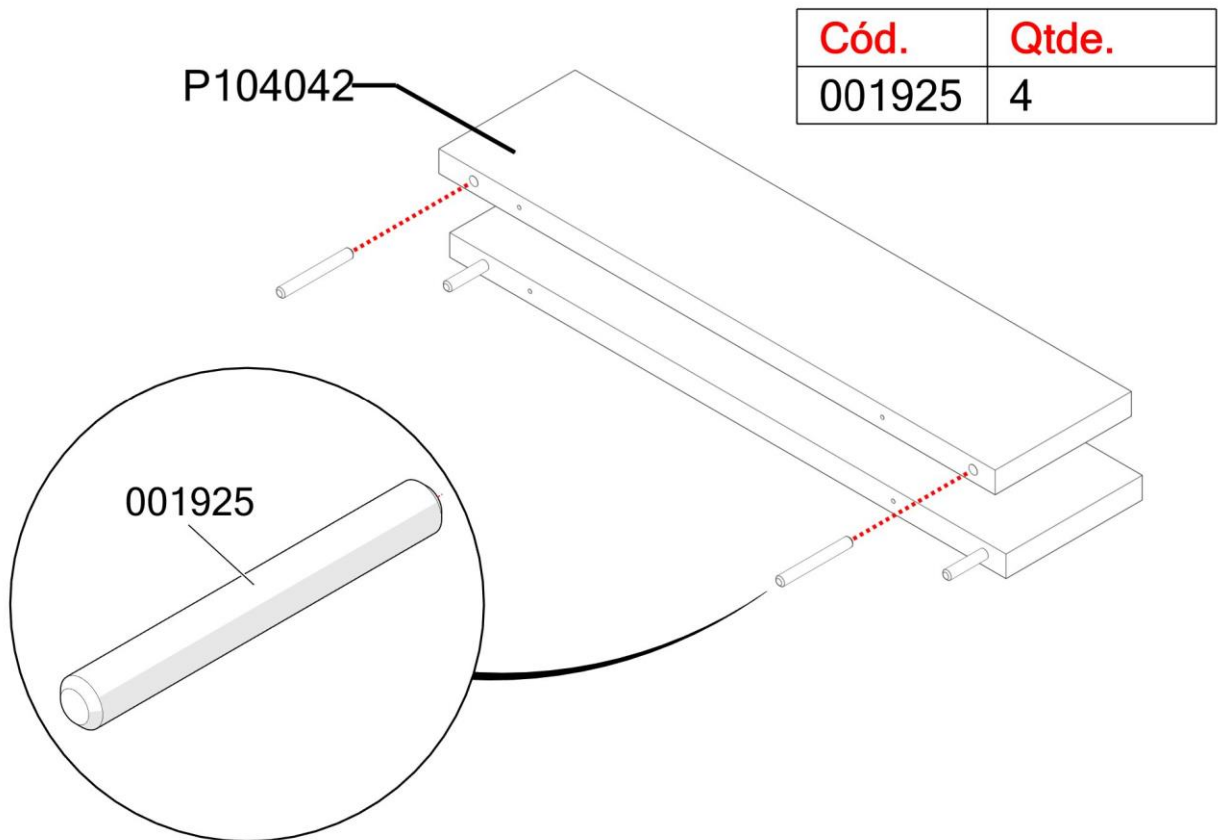


PASSO / PASO / STEP 7



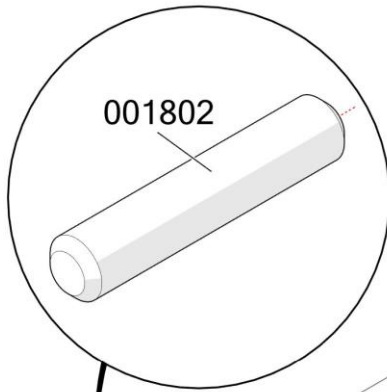
Cód.	Qtde.
000118	6
001802	1
004214	2
041921	1

PASSO / PASO / STEP 8

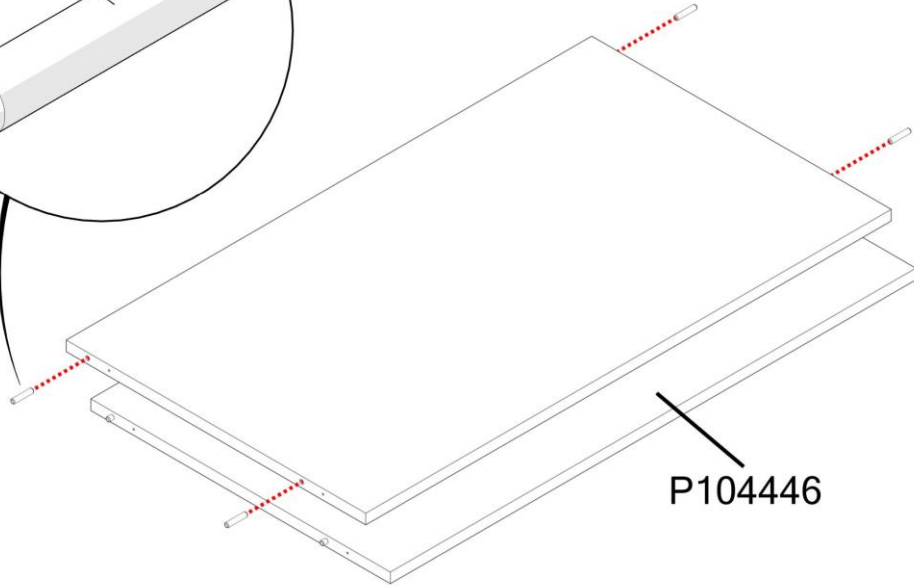


Cód.	Qtde.
001925	4

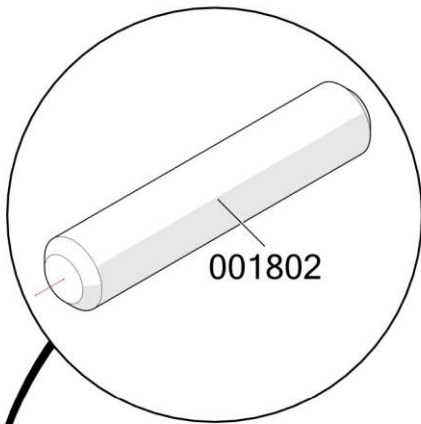
PASSO / PASO / STEP 9



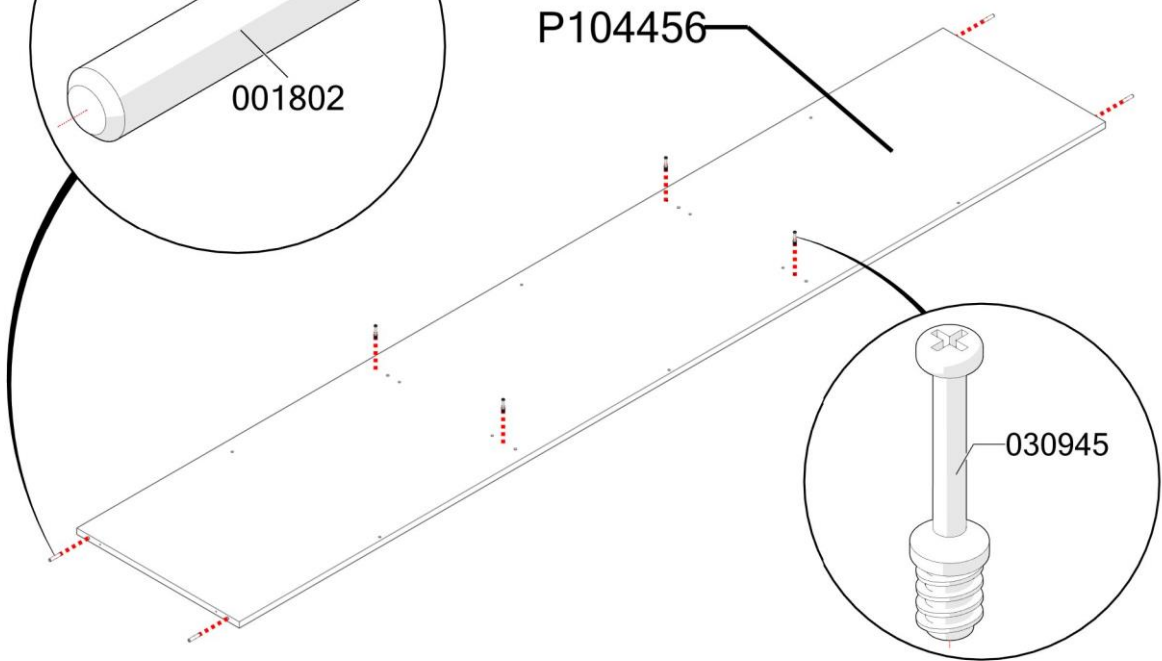
Cód.	Qtde.
001802	8



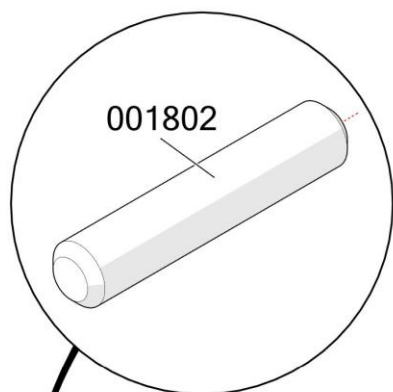
PASSO / PASO / STEP 10



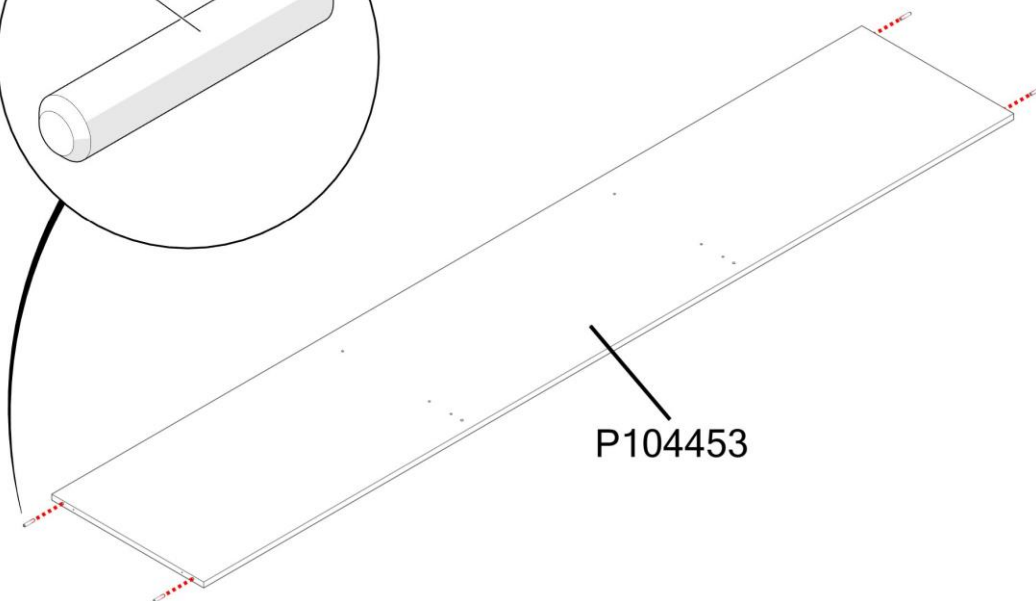
Cód.	Qtde.
001802	4
030945	4



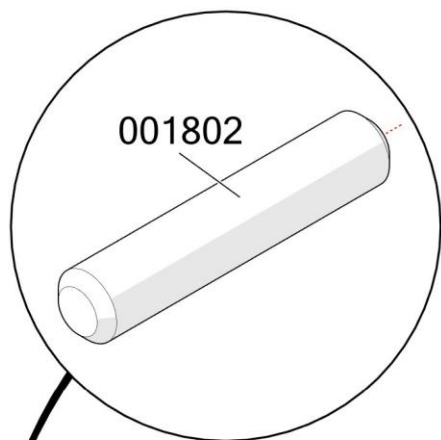
PASSO / PASO / STEP 11



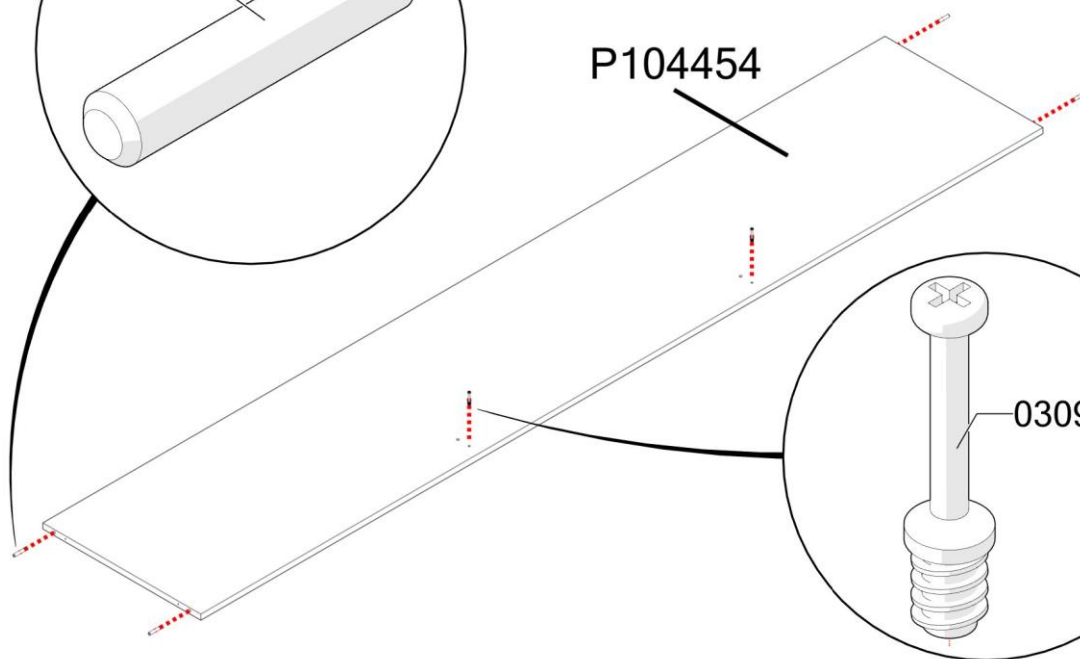
Cód.	Qtde.
001802	4



PASSO / PASO / STEP 12

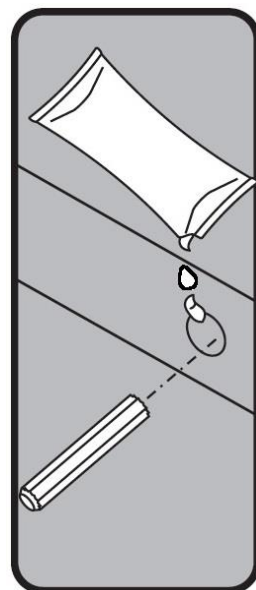
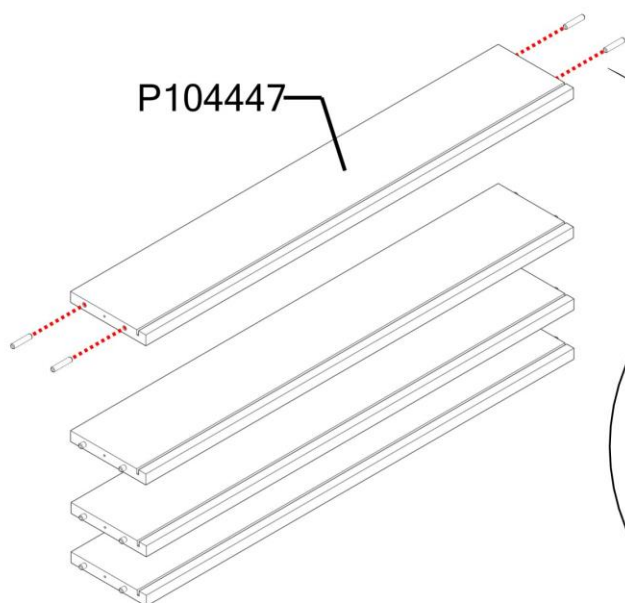


Cód.	Qtde.
001802	4
030945	2



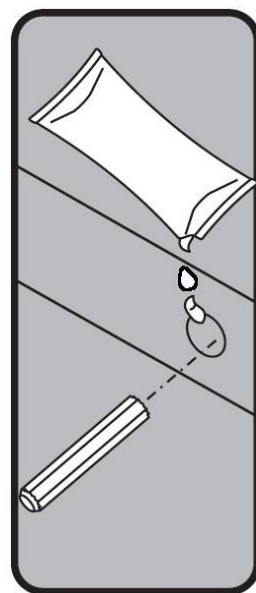
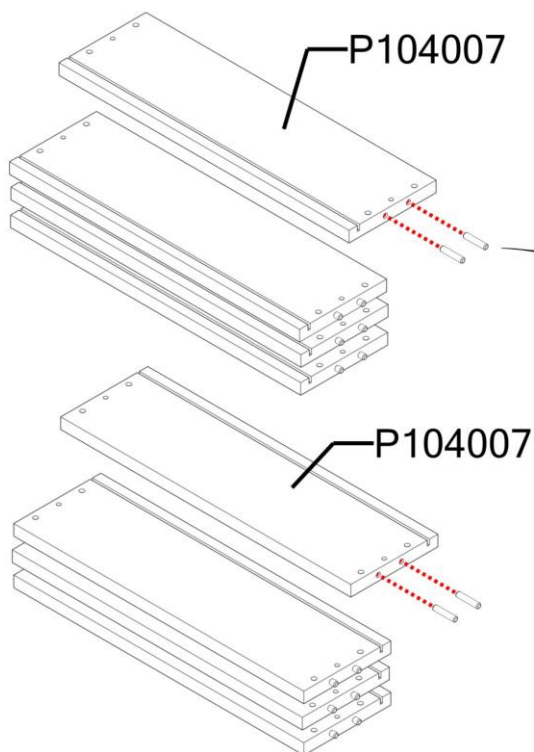
PASSO / PASO / STEP 13

Cód.	Qtde.
001802	16



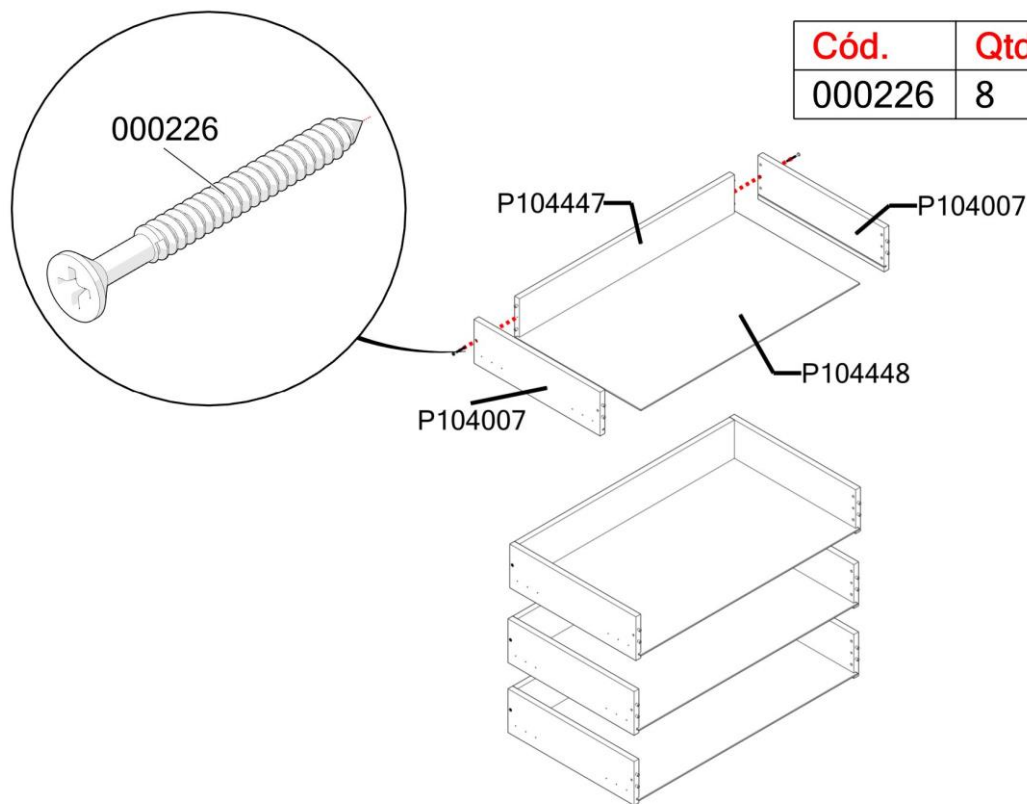
PASSO / PASO / STEP 14

Cód.	Qtde.
001802	16



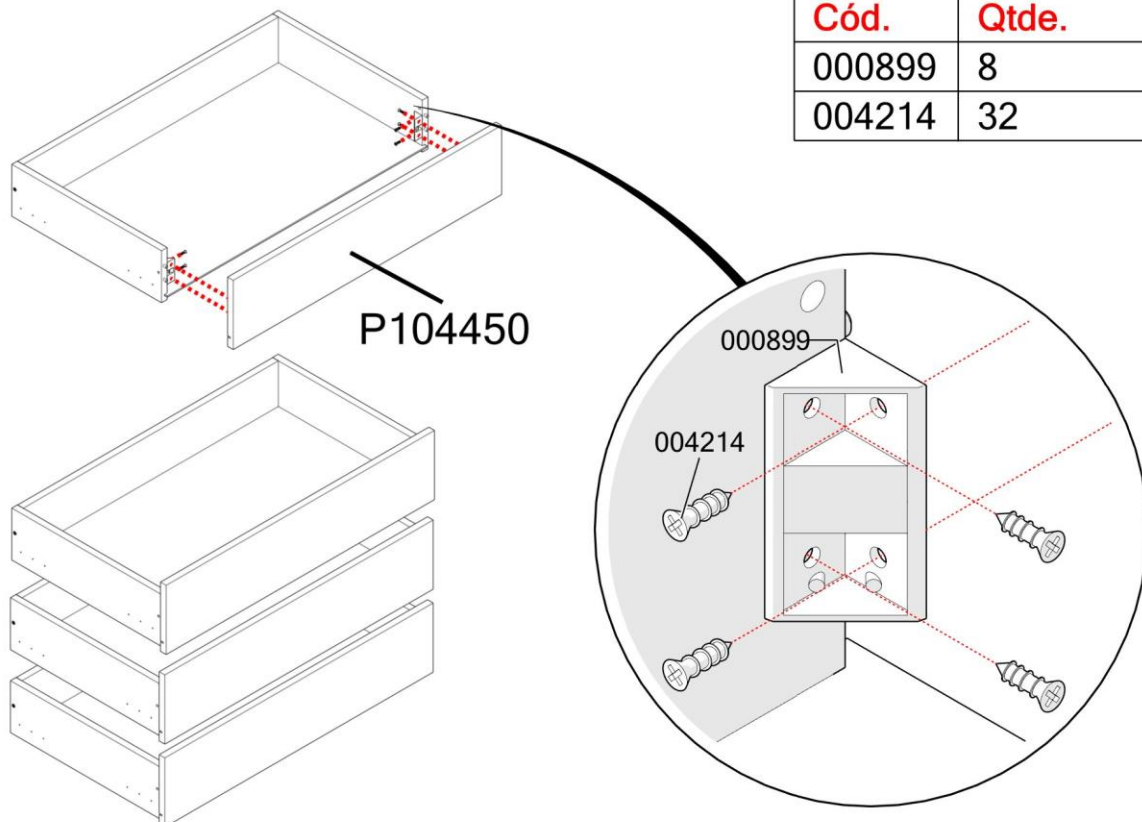
PASSO / PASO / STEP 15

Cód.	Qtde.
000226	8

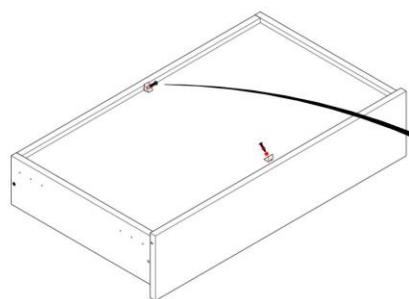


PASSO / PASO / STEP 16

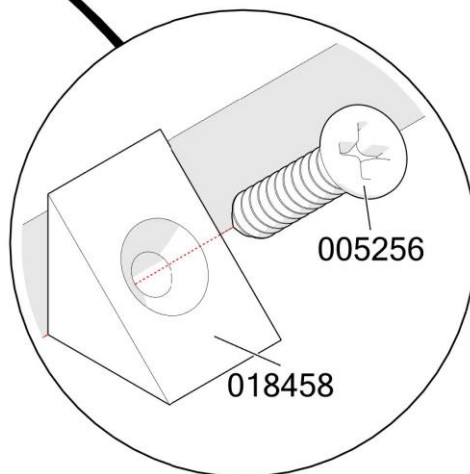
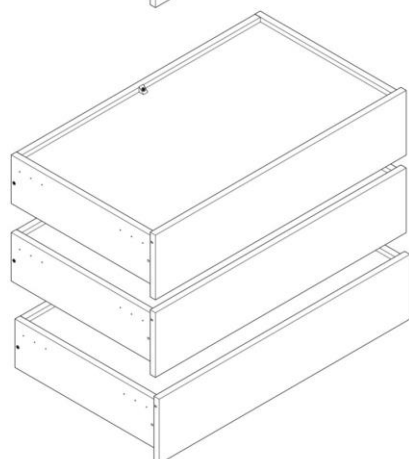
Cód.	Qtde.
000899	8
004214	32



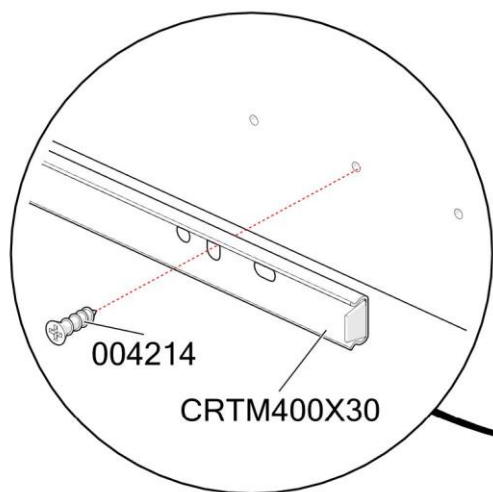
PASSO / PASO / STEP 17



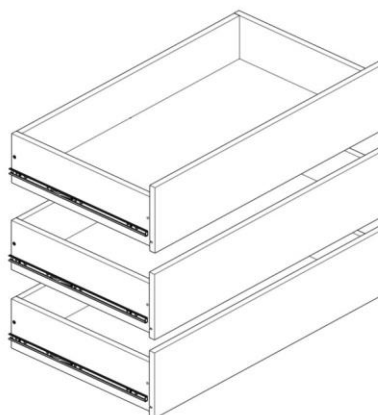
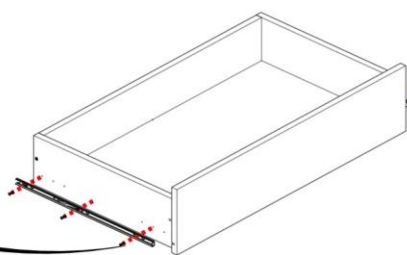
Cód.	Qtde.
005256	8
018458	8



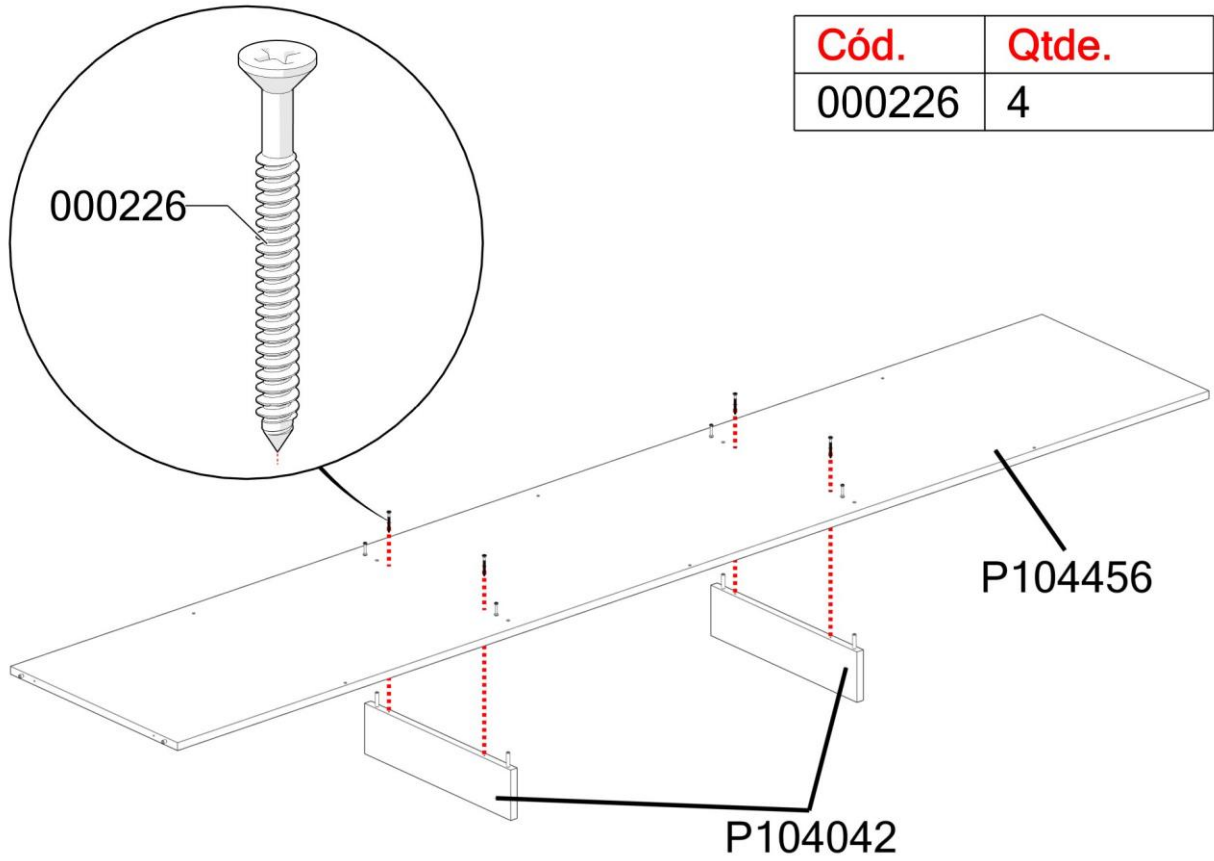
PASSO / PASO / STEP 18



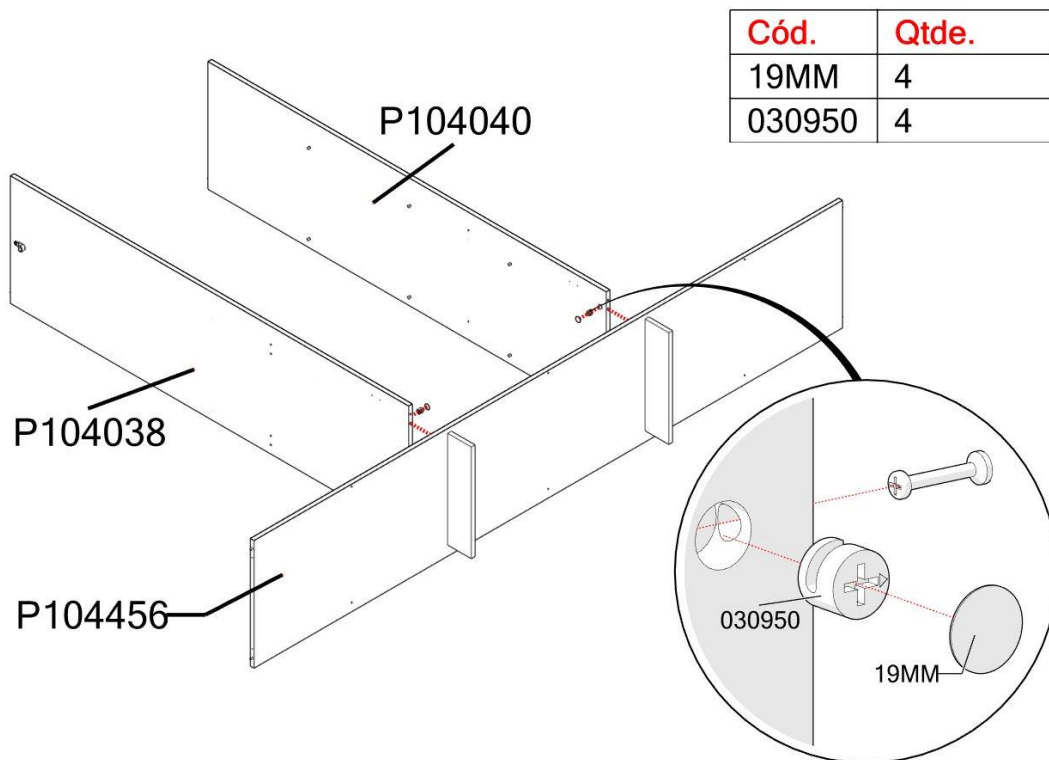
Cód.	Qtde.
004214	24
CRTM400X30	8



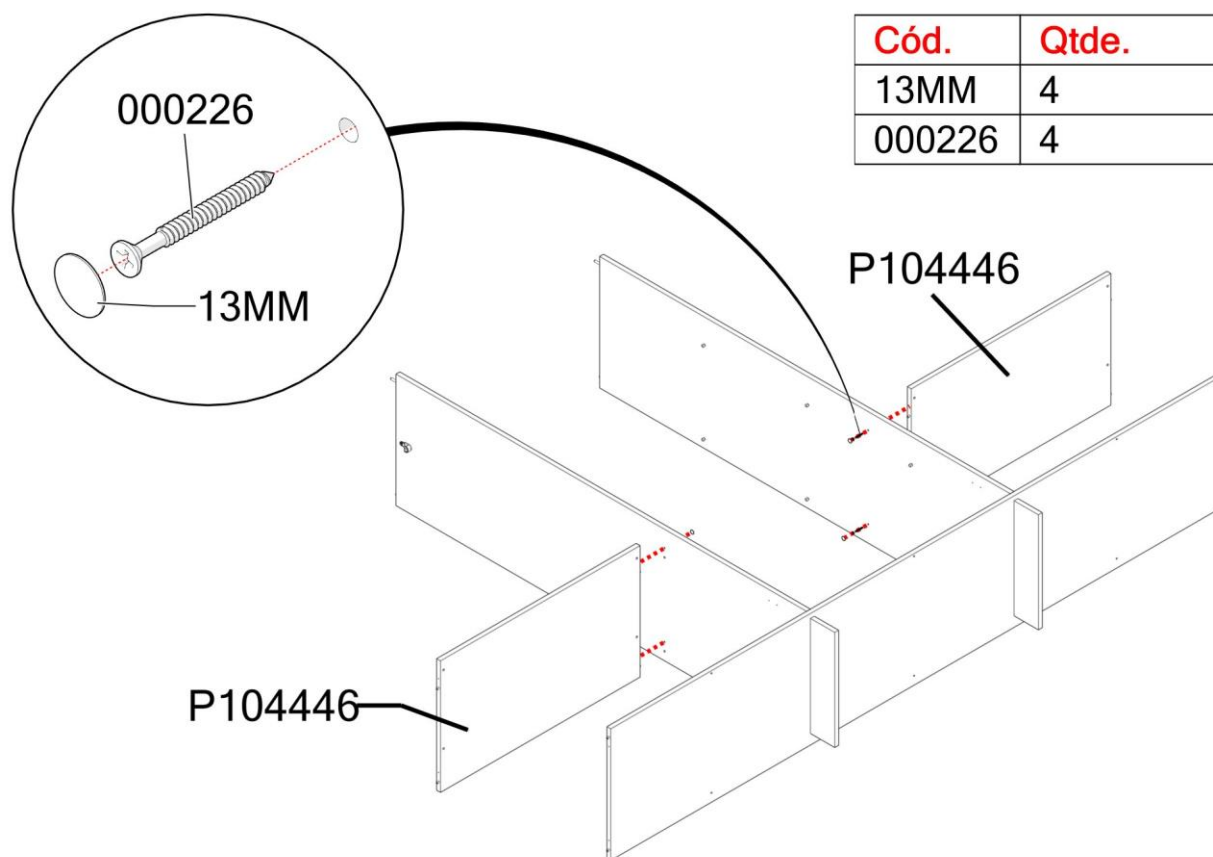
Cód.	Qtde.
000226	4



PASSO / PASO / STEP 20

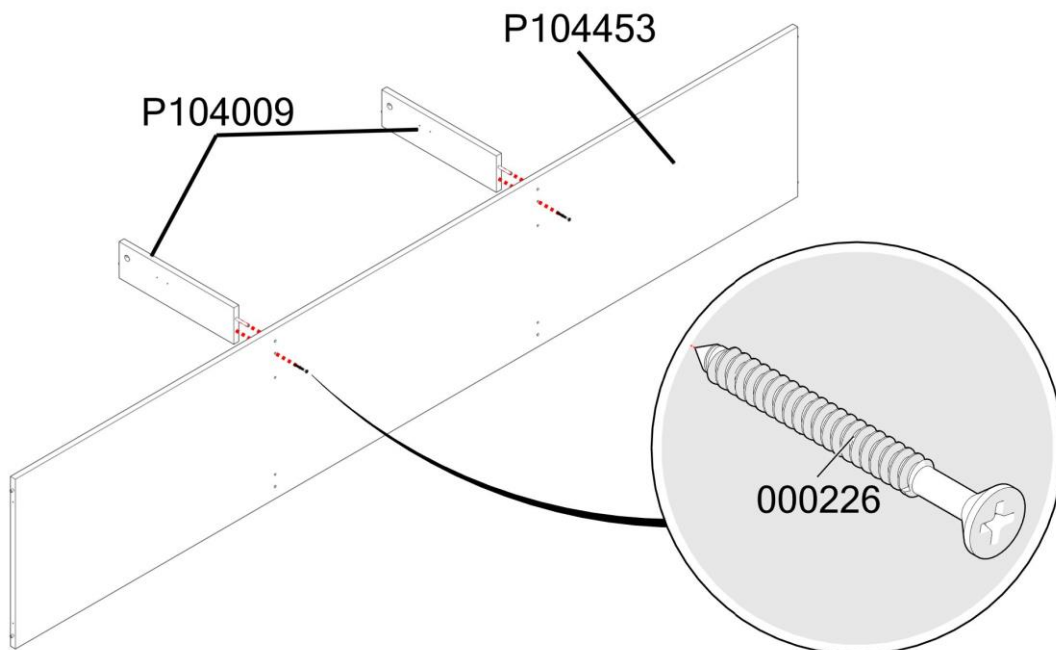


PASSO / PASO / STEP 21



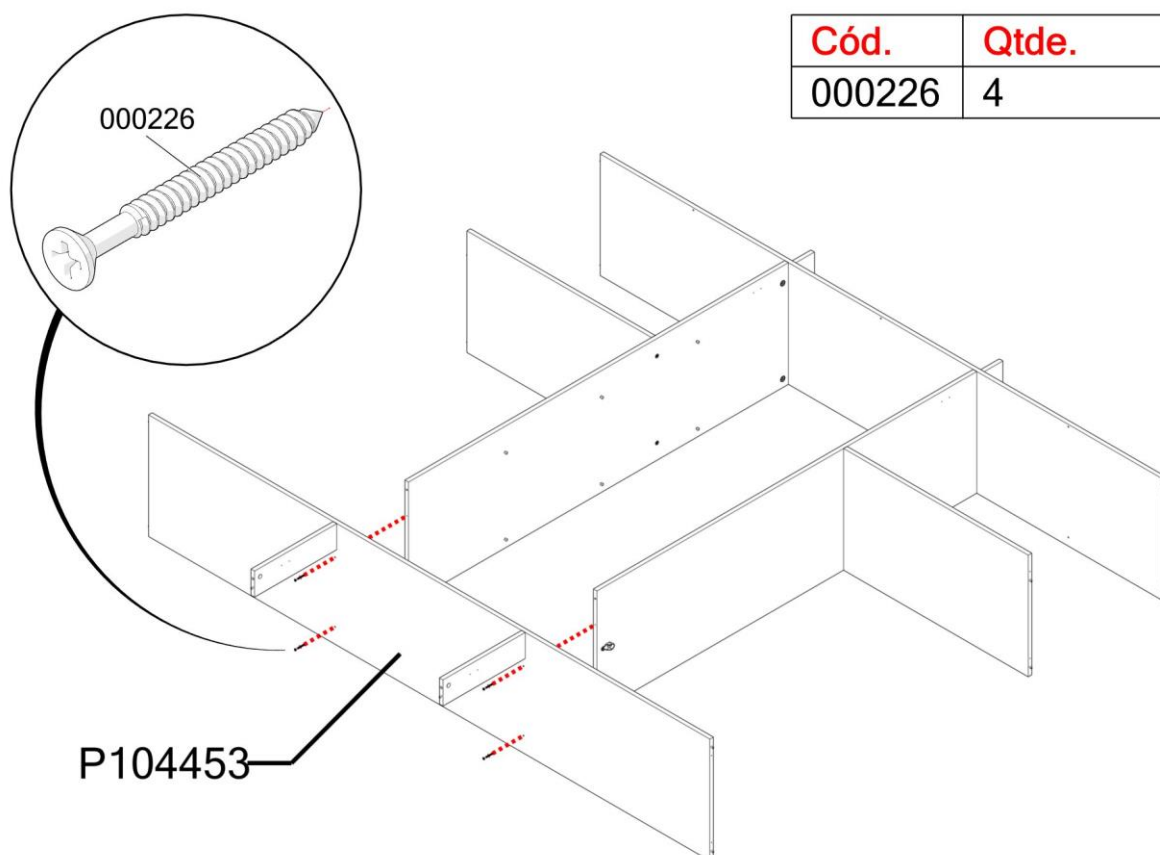
PASSO / PASO / STEP 22

Cód.	Qtde.
000226	2

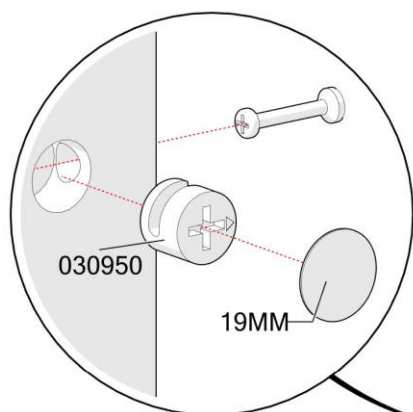


PASSO / PASO / STEP 23

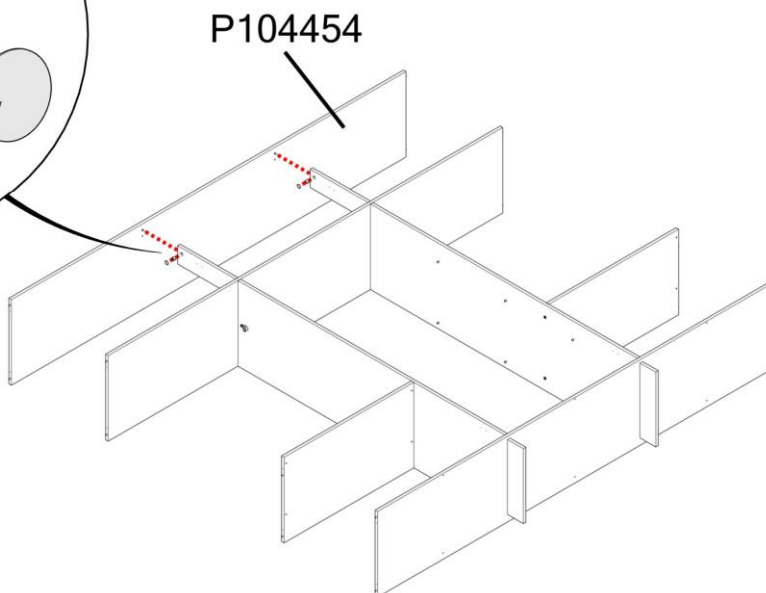
Cód.	Qtde.
000226	4



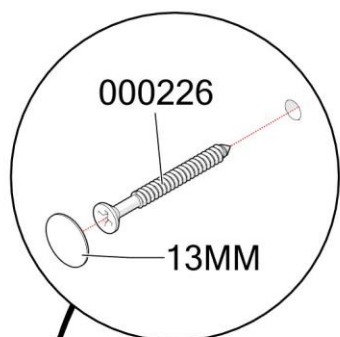
PASSO / PASO / STEP 24



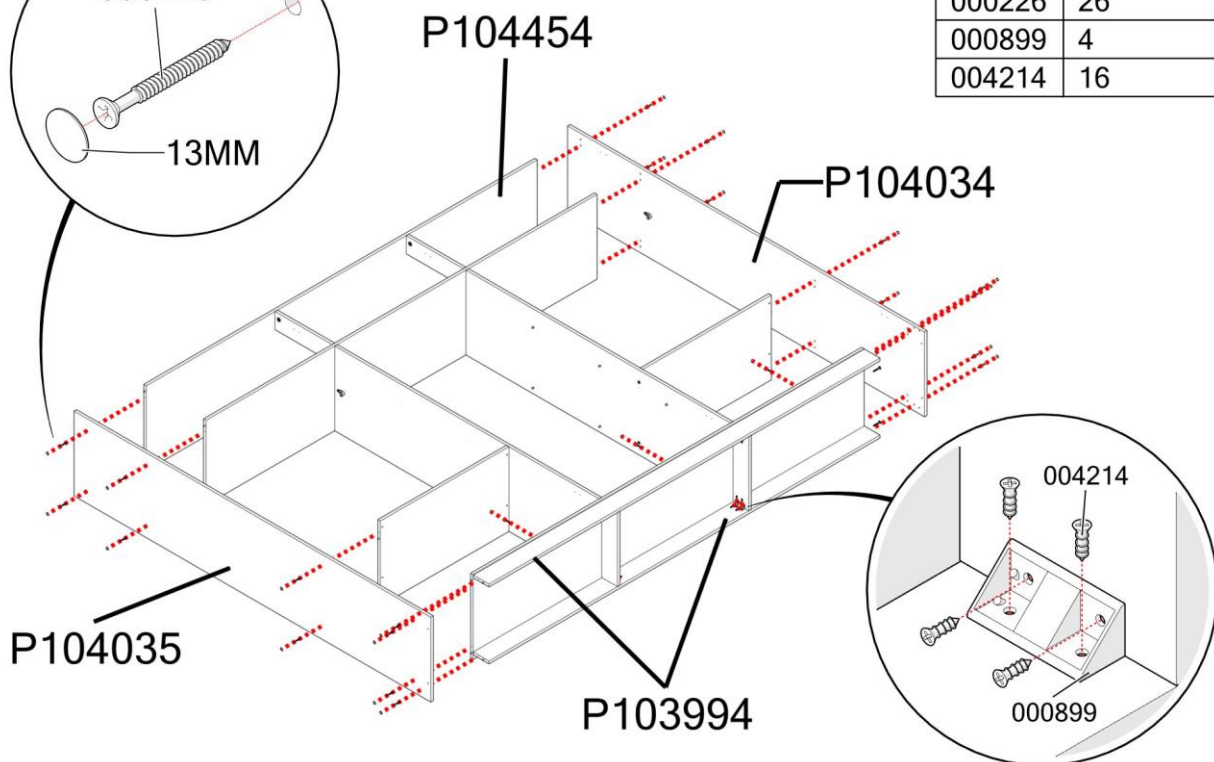
Cód.	Qtde.
19MM	2
030950	2



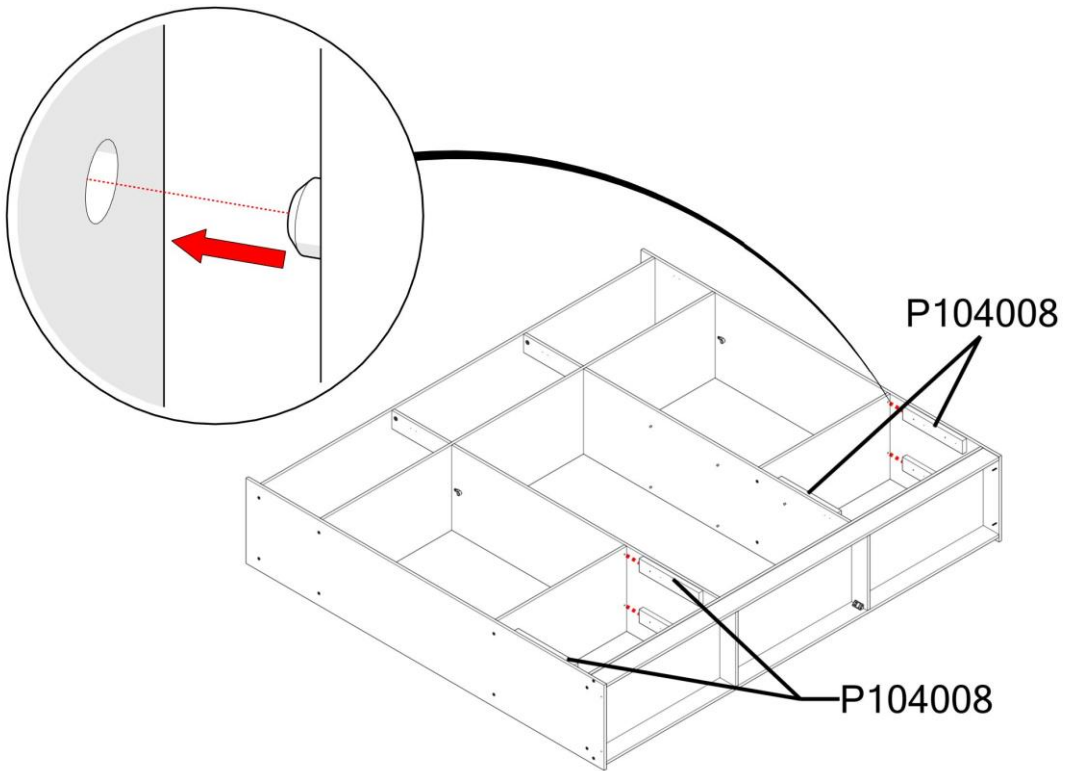
PASSO / PASO / STEP 25



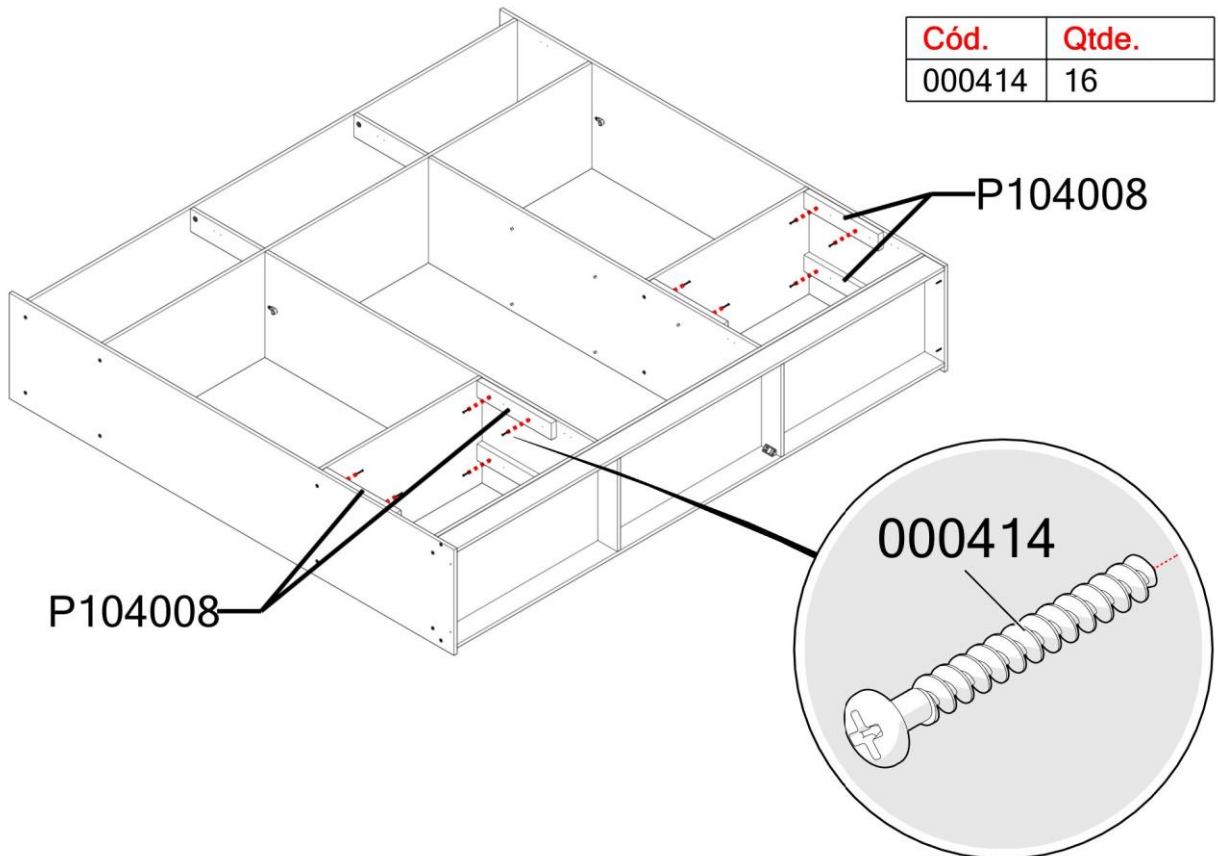
Cód.	Qtde.
13MM	26
000226	26
000899	4
004214	16



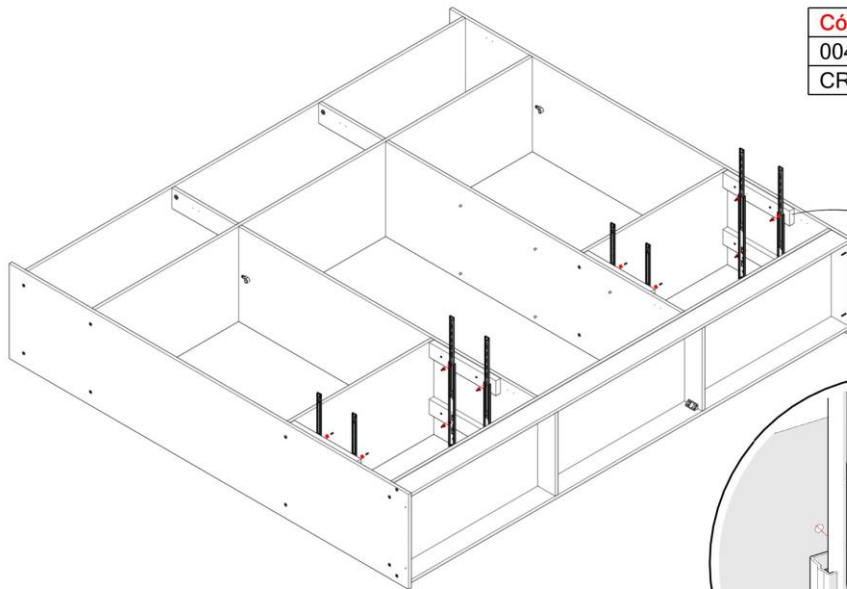
PASSO / PASO / STEP 26



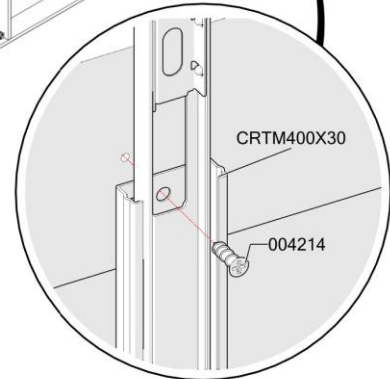
PASSO / PASO / STEP 27



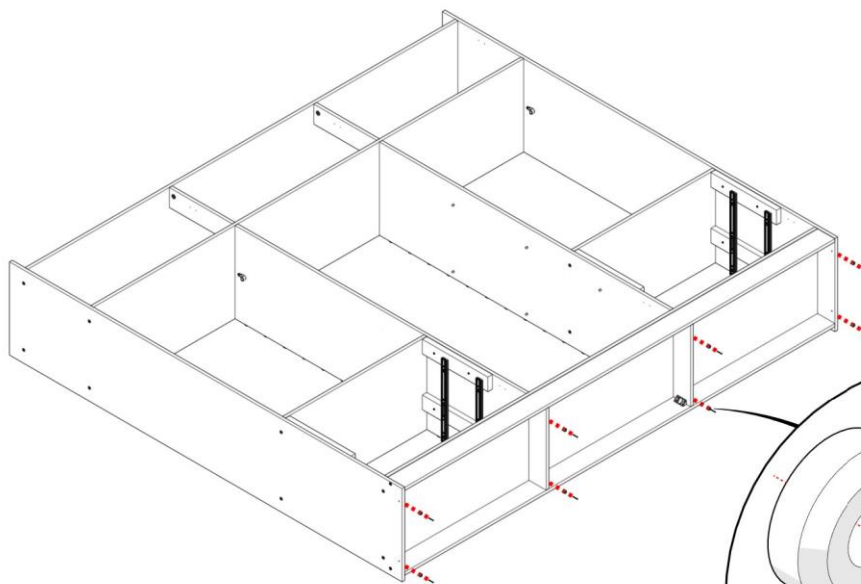
PASSO / PASO / STEP 28



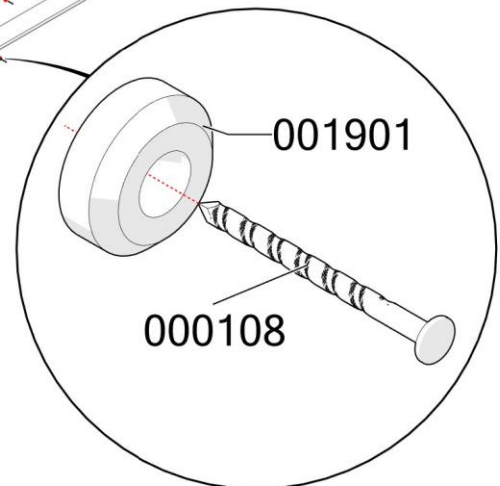
Cód.	Qtde.
004214	16
CRTM400X30	8



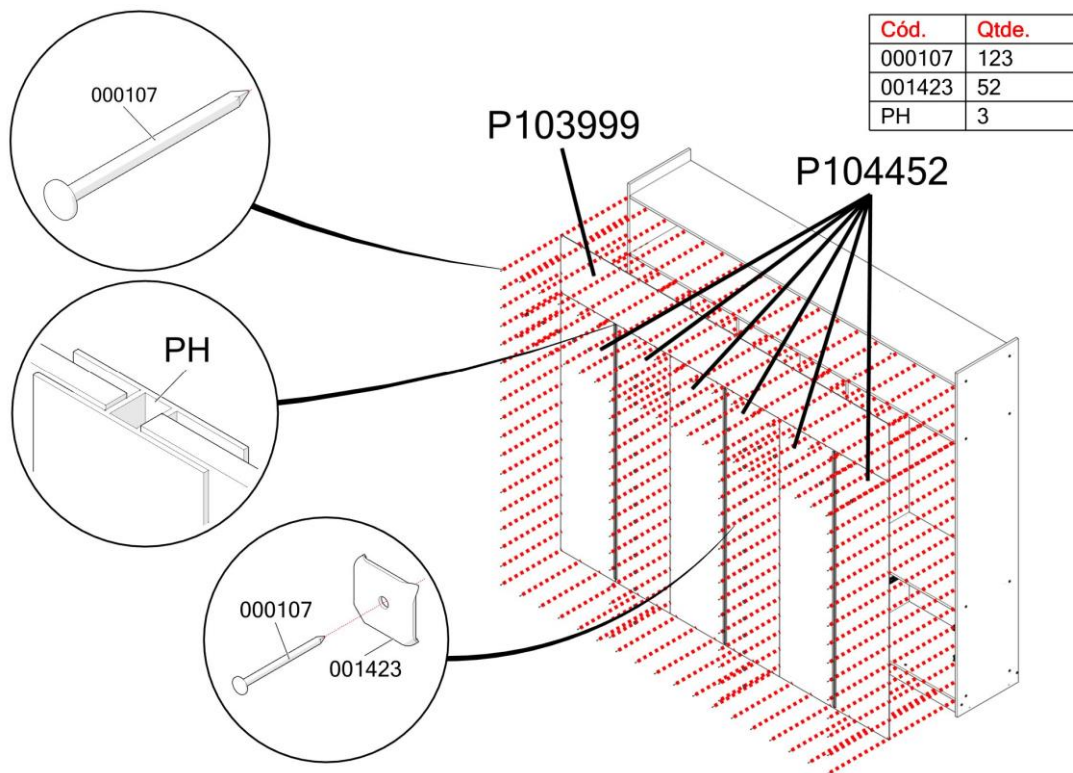
PASSO / PASO / STEP 29



Cód.	Qtde.
000108	8
001901	8

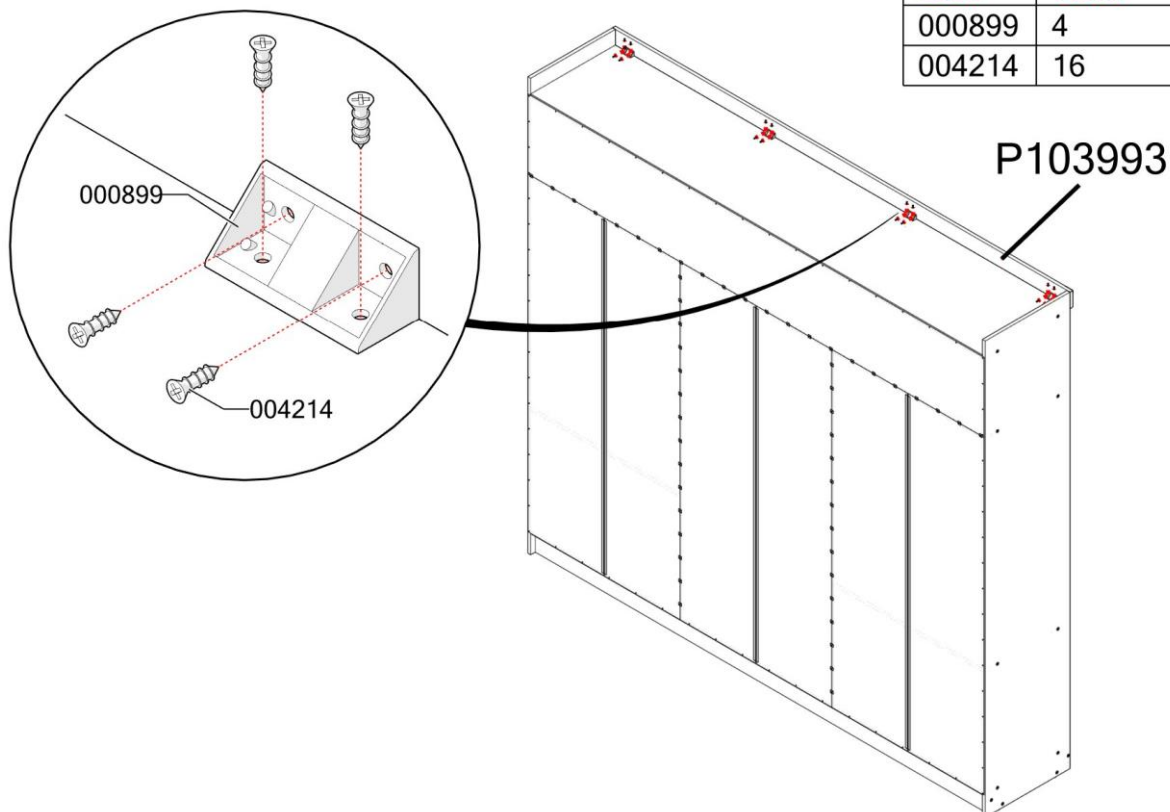


PASSO / PASO / STEP 30



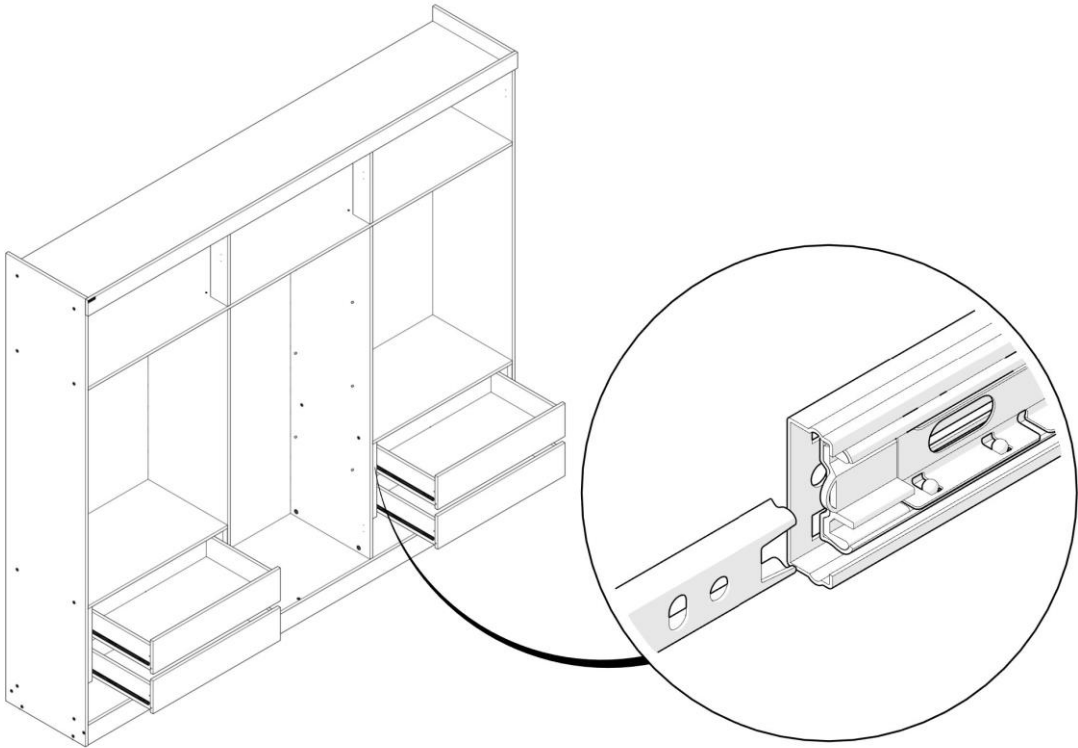
Cód.	Qtde.
000107	123
001423	52
PH	3

PASSO / PASO / STEP 31



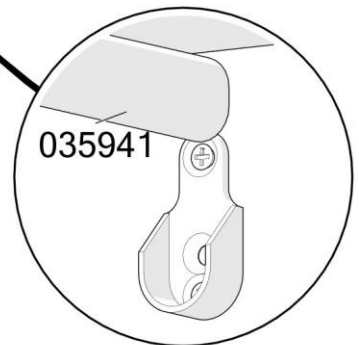
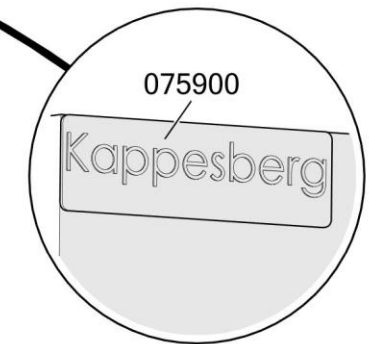
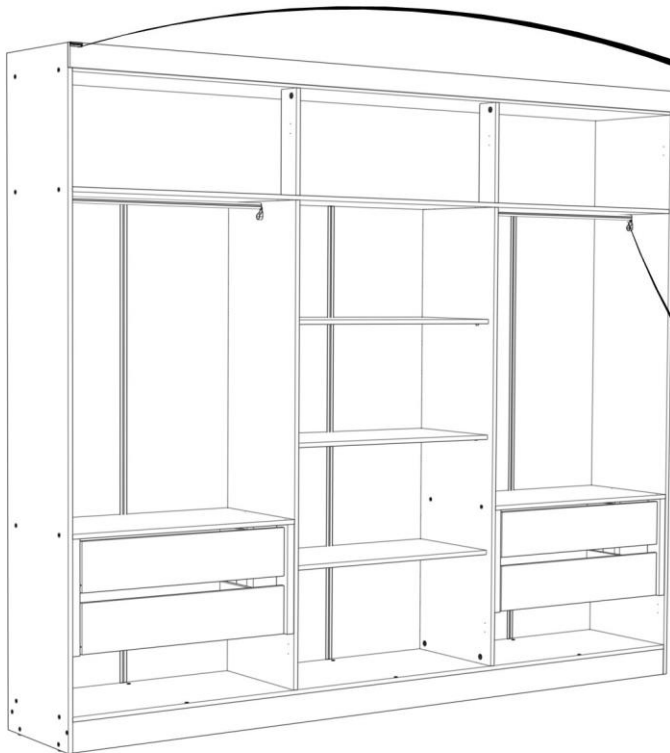
Cód.	Qtde.
000899	4
004214	16

PASSO / PASO / STEP 32



PASSO / PASO / STEP 33

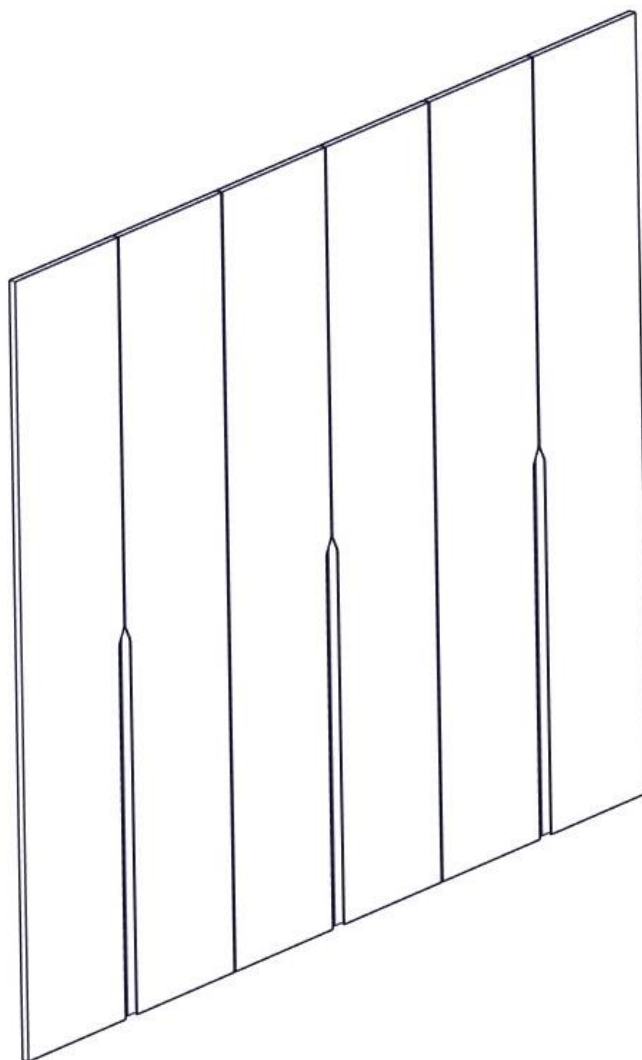
Cód.	Qtde.
035941	2
075900	1



Manual de montagem

Instrucciones de montaje Assembly instructions

FA6AMDF242



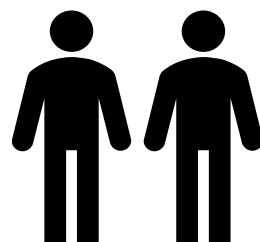
· imagens meramente ilustrativas ·
Imágenes ilustrativas/Images merely illustrative.

Dúvidas? Entre em contato:
Dudas? Ponerse em contacto:
Doubts? Get in touch:
(51) 3635-8839

A montagem deve ser efetuada por 2 pessoas.

El montaje debe ser efectuada por 2 personas.

The assembly must be done by 2 people.



Ferramentas necessárias para montar o móvel.

Herramientas necesarias para armar el mueble.

Tools needed to assemble the furniture.



Dúvidas? Entrar em contato:

Dudas? Ponerse en contacto:

Doubts? Get in touch:

Fone: (51) 3635-8839

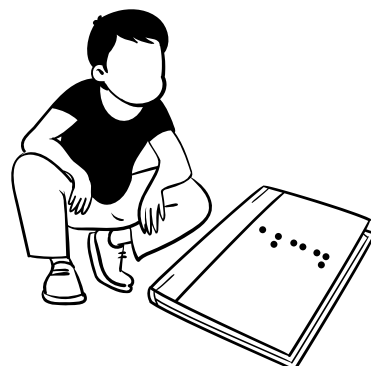
www.kappesberg.com.br



Montar o móvel sobre uma superfície limpa e plana.

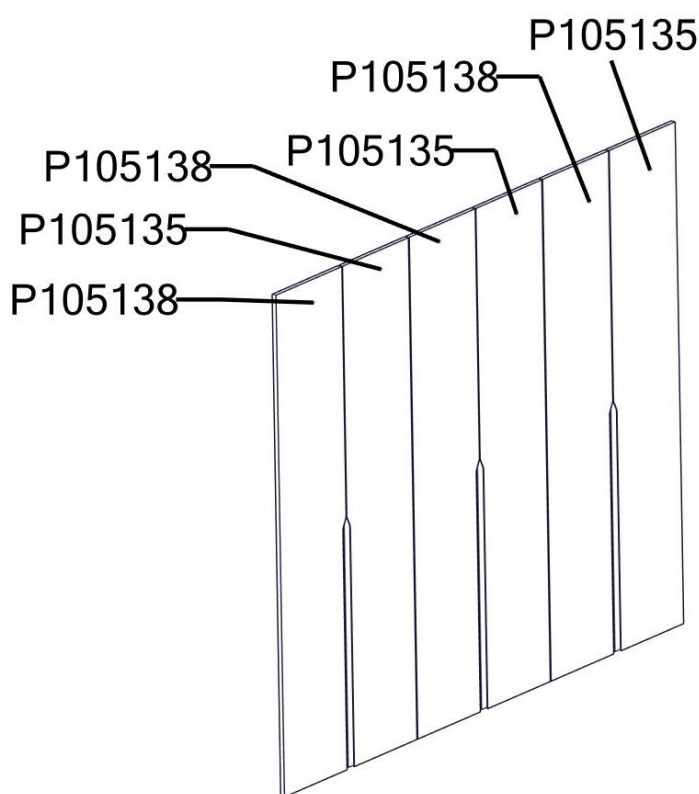
Armar el mueble sobre una superficie limpia y plana.

Assemble the furniture on a clean, flat surface.



**IDENTIFICAÇÃO DAS PEÇAS / IDENTIFICACIÓN DE LAS PIEZAS PARTS
IDENTIFICATION**

QTD.	CÓDIGO / CODE	DESCRIÇÃO	Descripción	Description	C x L x E	L x W x T
3	P105135	PORTA DIREITA	PUERTA DERECHA	RIGHT DOOR	1994 x 396 x 18 mm	78.50 x 15.59 x 0.71 in
3	P105138	PORTA ESQUERDA	PUERTA IZQUIERDA	LEFT DOOR	1994 x 396 x 18 mm	78.50 x 15.59 x 0.71 in

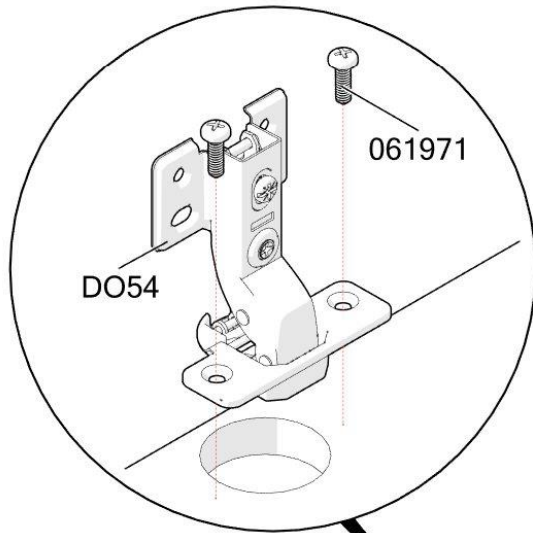


Atenção: Na embalagem do corpo, acompanham os acessórios de dobradiças para a montagem do produto.

Atención: Los accesorios de bisagra para montar el producto se incluyen en el embalaje del módulo.

Attention: The hinge accessories for assembling the product are included in the module's packaging.

PASSO / PASO / STEP 1



Cód.	Qtde.
061971	36
DO54	18

