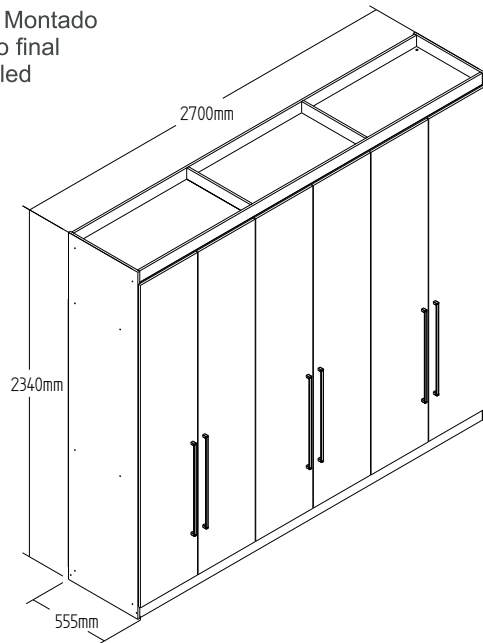


RP5660 - ROUPEIRO

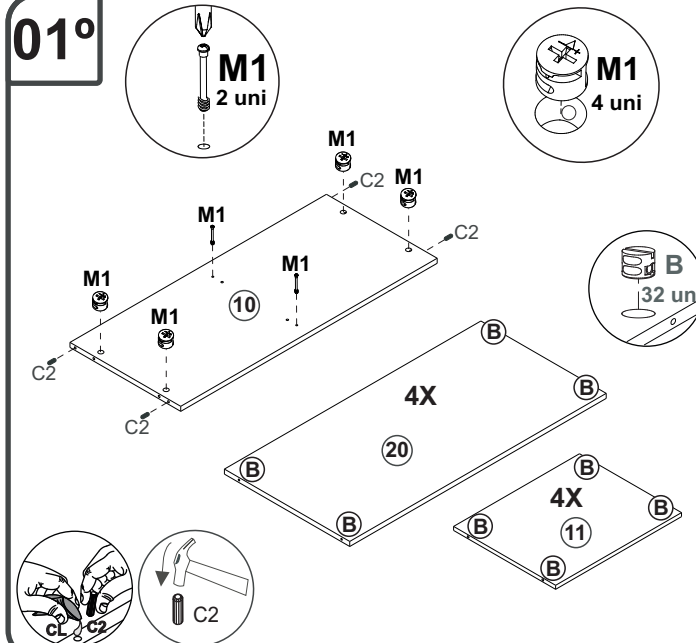
Manual de Montagem
Assembly Instructions
Instrucción de Montaje

decibal®

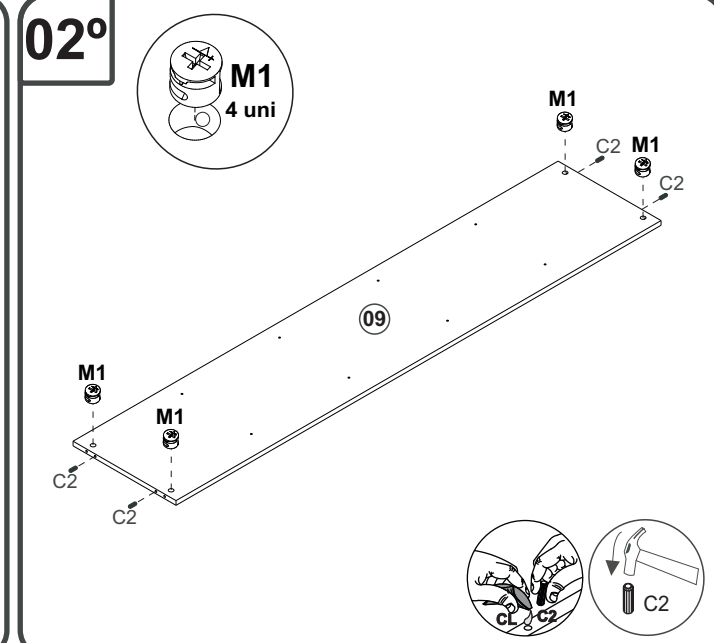
Produto Montado
Producto final
Assembled



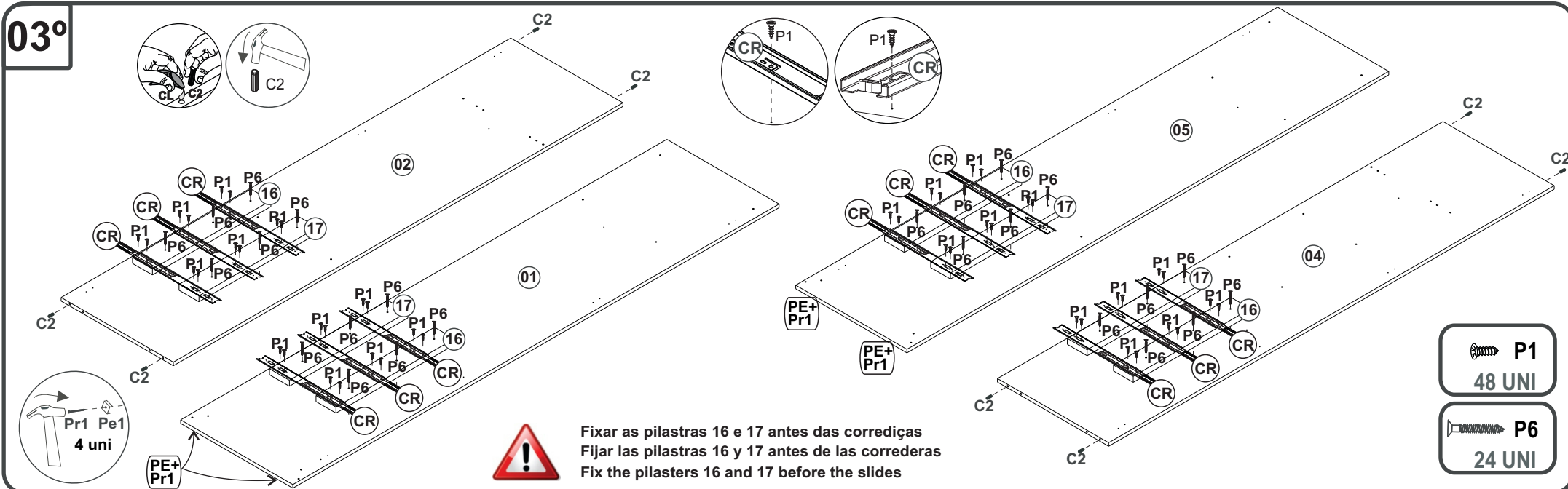
01°



02°



03°



Fixar as pilastras 16 e 17 antes das corredeiras
Fijar las pilastras 16 y 17 antes de las correderas
Fix the pilasters 16 and 17 before the slides

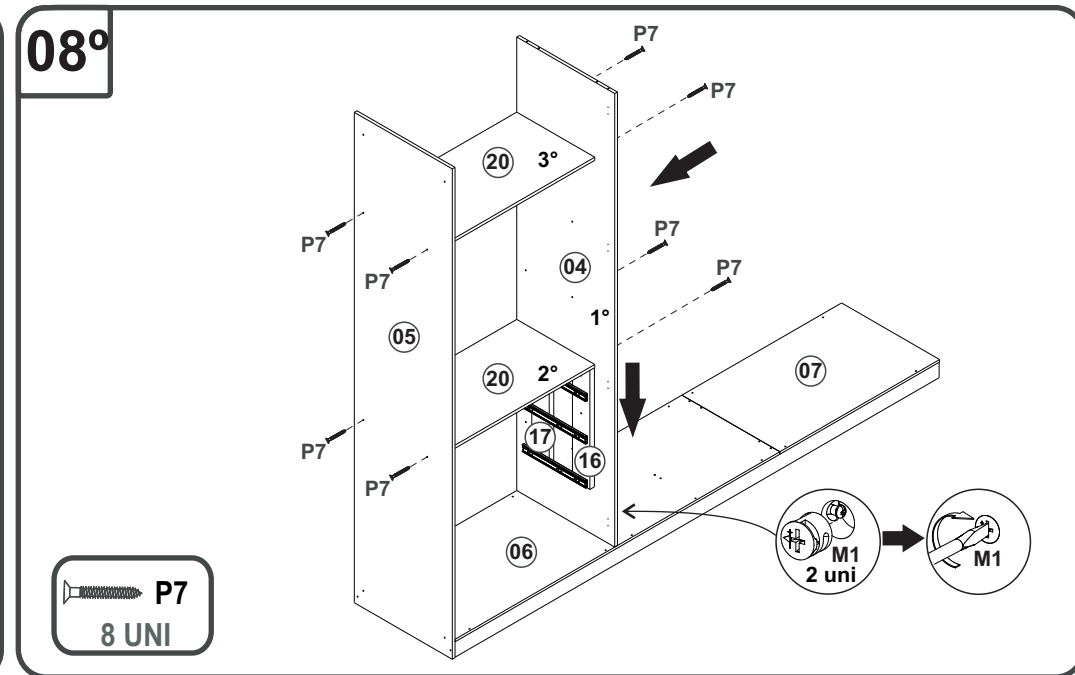
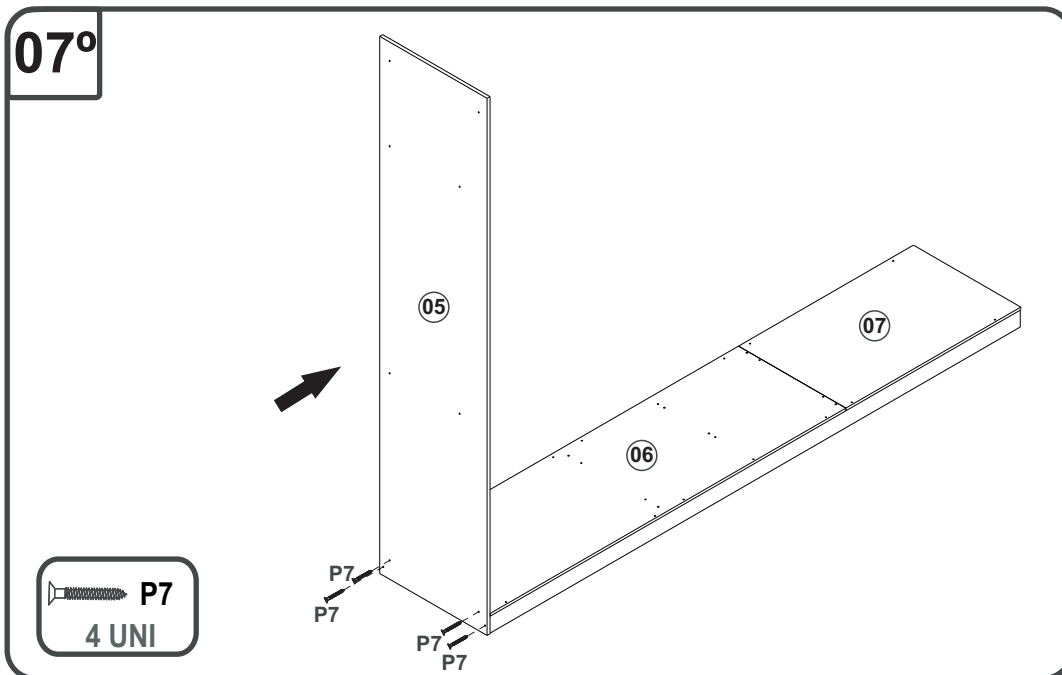
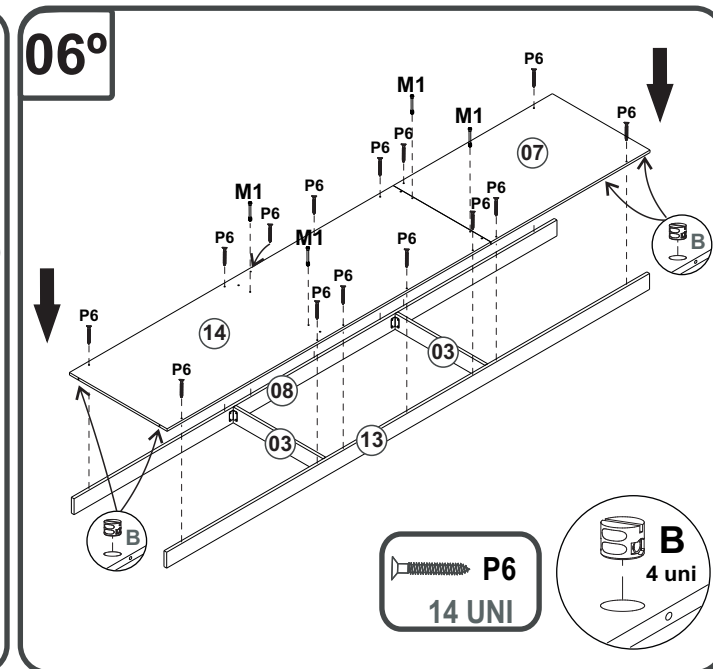
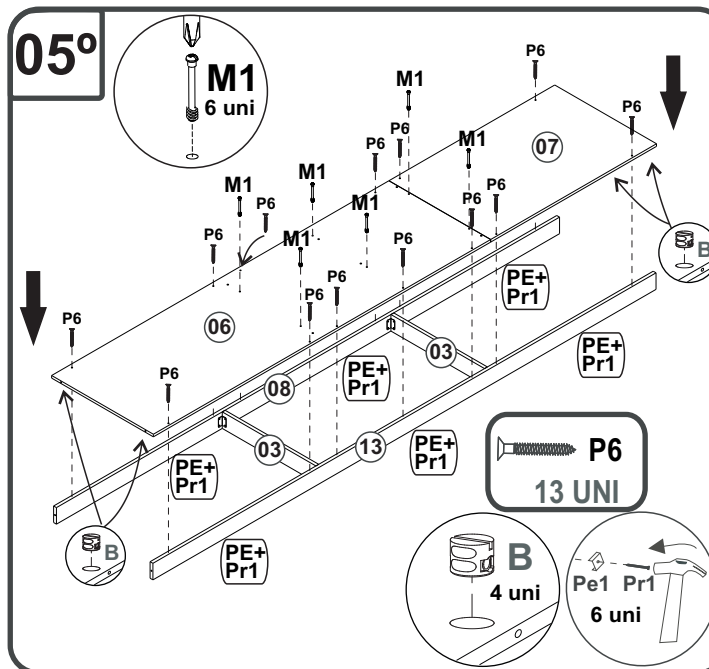
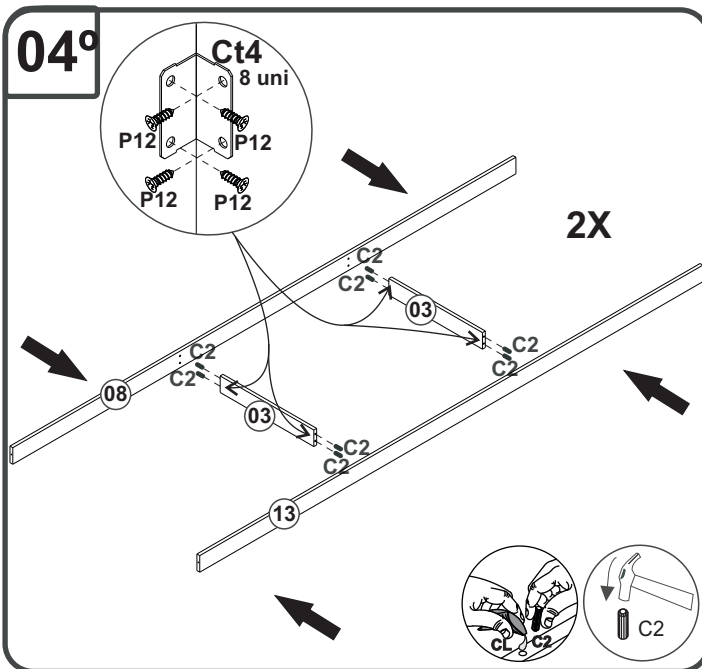
P1
48 UNI

P6
24 UNI

RP5660 - ROUPEIRO

Manual de Montagem
Assembly Instructions
Instrucción de Montaje

decibal móveis

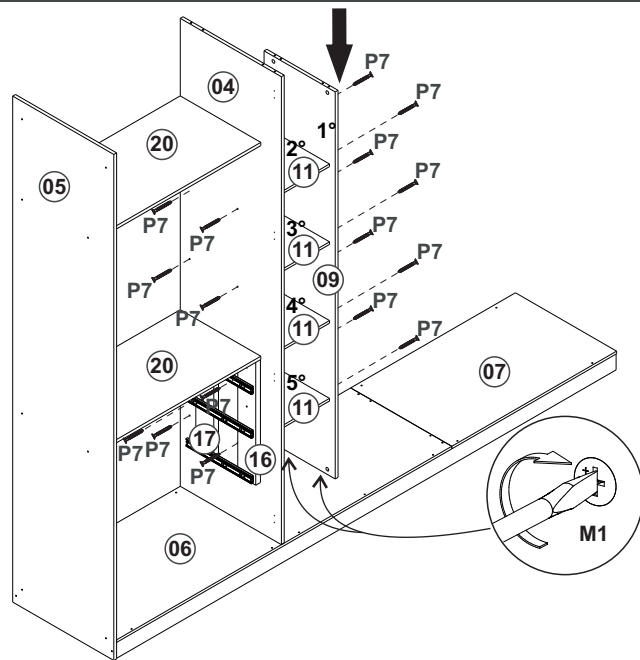


RP5660 - ROUPEIRO

Manual de Montagem
 Assembly Instructions
 Instrucción de Montaje

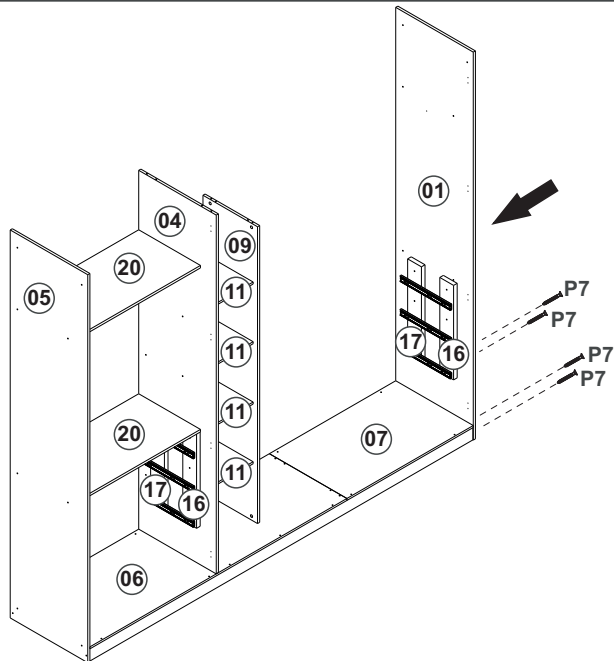


09°



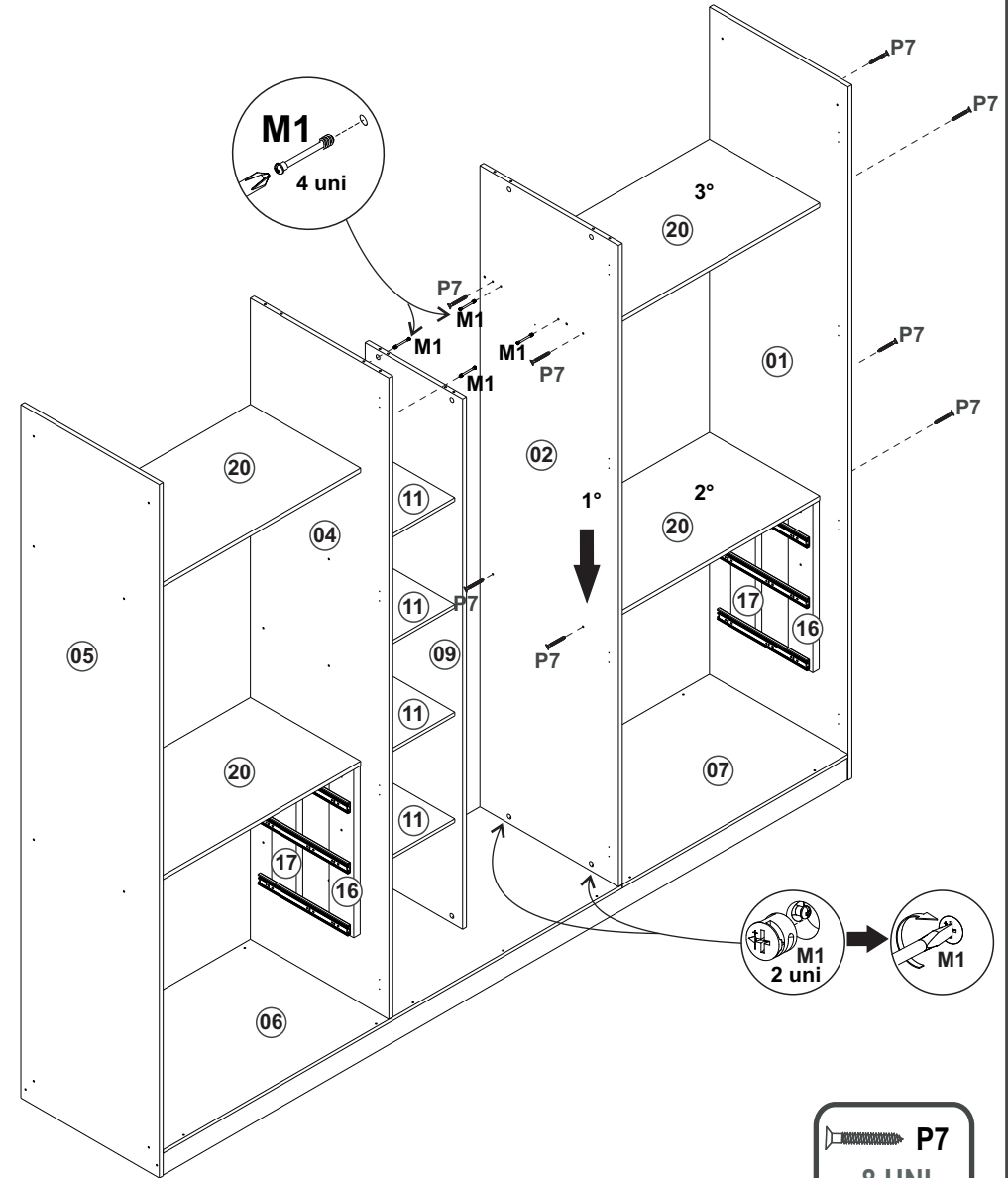
P7
 16 UNI

10°



P7
 4 UNI

11°



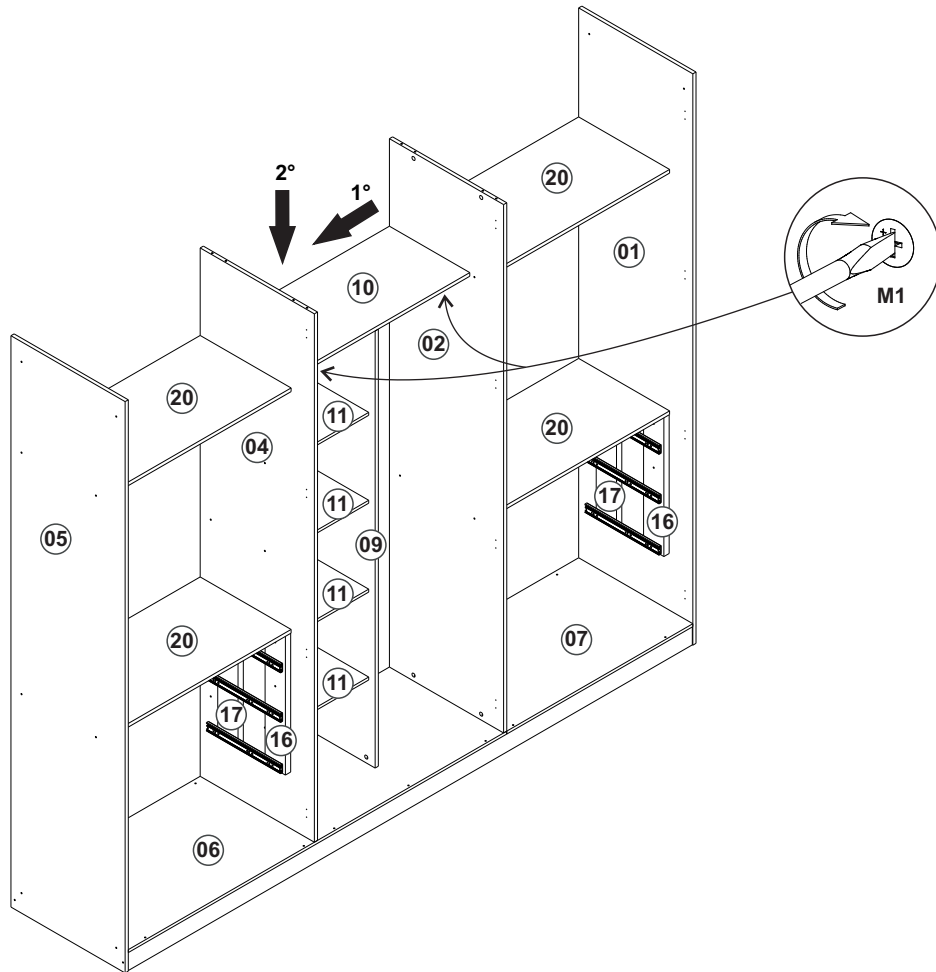
P7
 8 UNI

RP5660 - ROUPEIRO

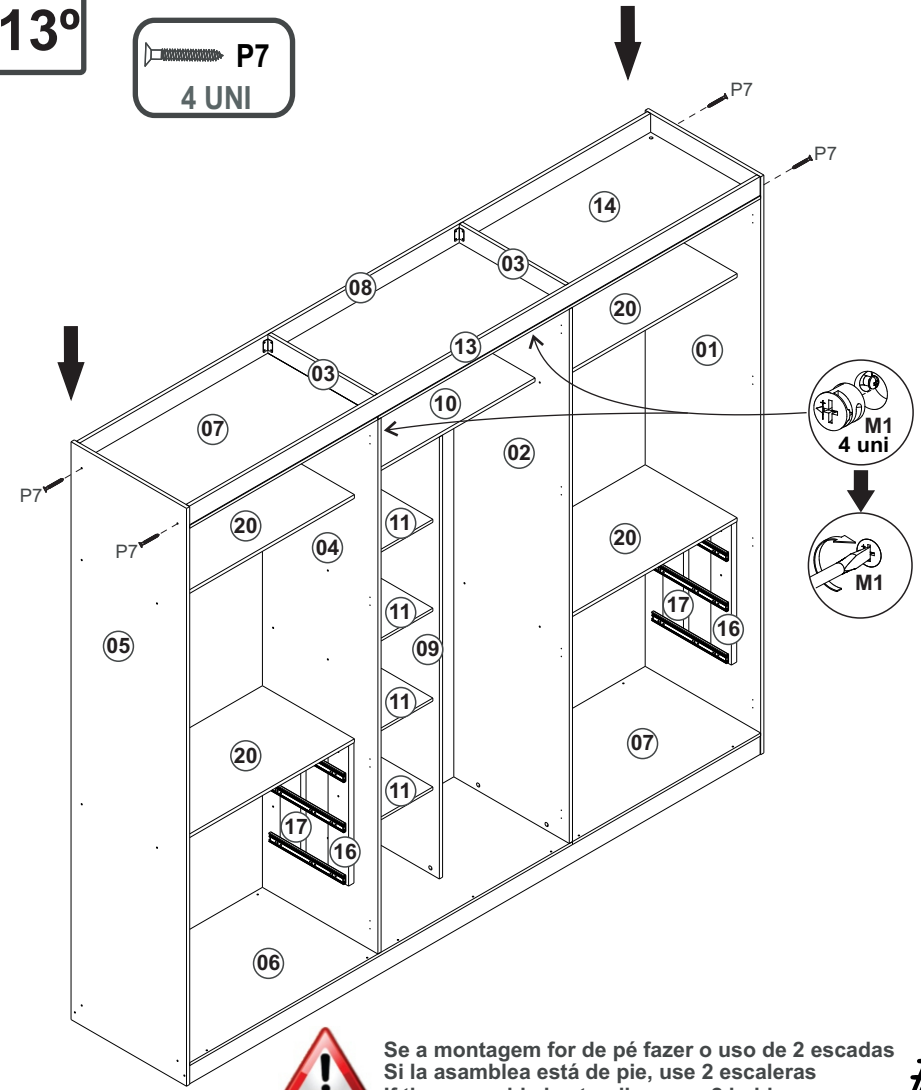
Manual de Montagem
Assembly Instructions
Instrucción de Montaje

decibal

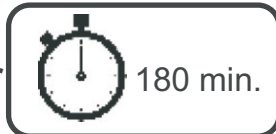
12°



13°



www.decibal.com.br



ATENÇÃO!!!! montadores e consumidores

* Para limpar o móvel utilize somente um pano úmido (umedecido em água pura ou água com sabão neutro). Depois, passe um pano seco.

Evite a umidade excessiva.

* Evite usar álcool, água sanitária, detergente e outros produtos químicos, mesmo diluídos em água. Não utilize produtos abrasivos de nenhuma espécie

ATENCIÓN!!!! montadores e consumidores

* Para limpiar el mueble utilice solamente un paño húmedo (humedecido con agua limpia o con un jabón suave).

A continuación, utilice un paño seco. Evite el exceso de humedad.

* Evite uso de alcohol, hipoclorito solución basada, detergente y otros productos químicos, mismo diluídos en agua.

No utilice productos abrasivos de ningún tipo.

ATTENTION!!!! assemblers and consumers

* To clean the furniture, use only a damp cloth (humidify it only in pure water or water and neutral soap). After, use a dry cloth. Avoid excessive humidity.

* Avoid using alcohol, bleach, detergent and other chemical products, even diluted in water. Do not use any kind of abrasive cleaning agents to clean the furniture.

The use of such products may jeopardize the ?nal characteristics of the furniture.

Se a montagem for de pé fazer o uso de 2 escadas
Si la asamblea está de pie, use 2 escaleras
If the assembly is standing, use 2 ladders



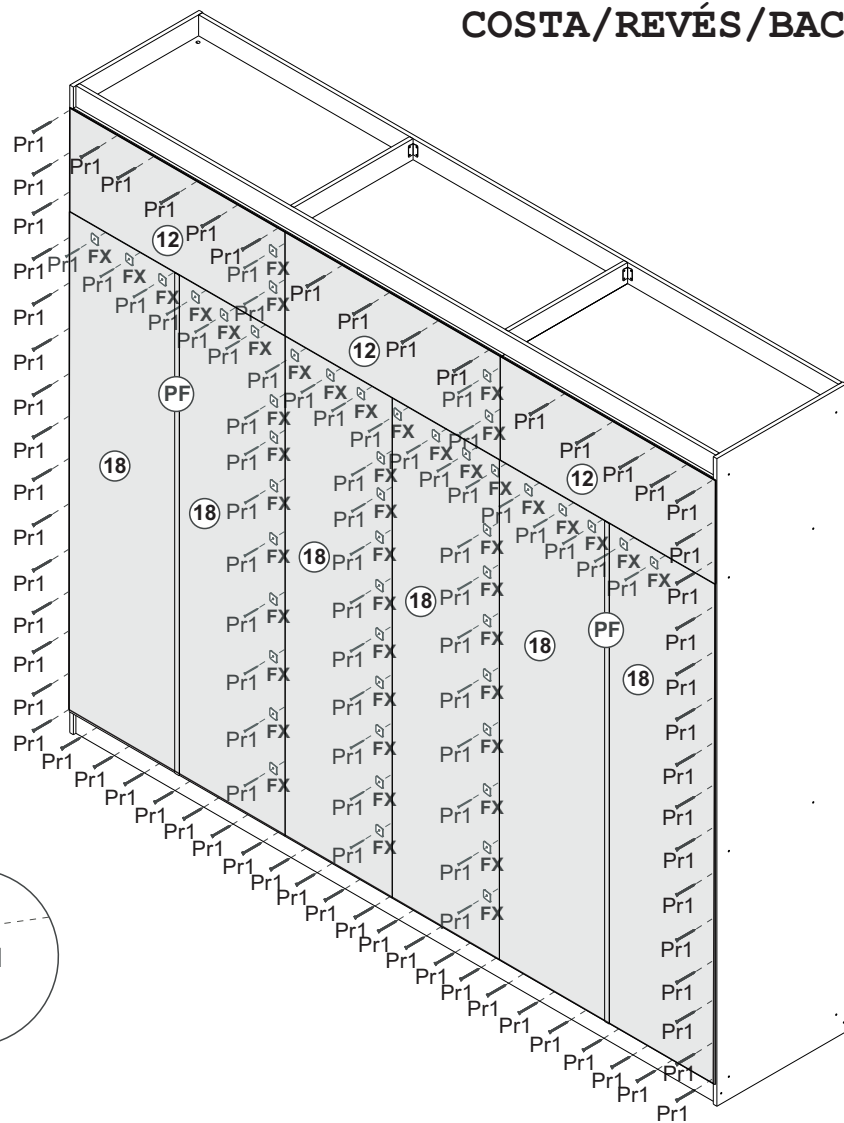
RP5660 - ROUPEIRO

Manual de Montagem
Assembly Instructions
Instrucción de Montaje

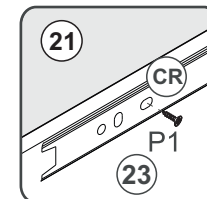
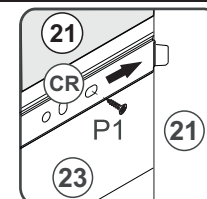
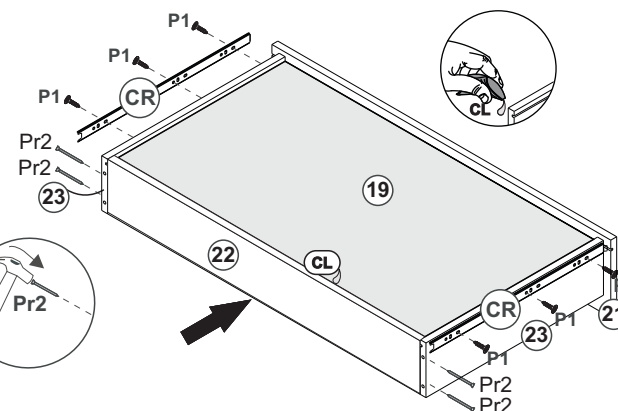
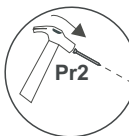
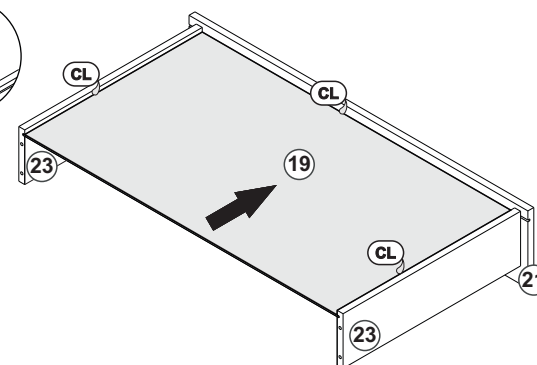
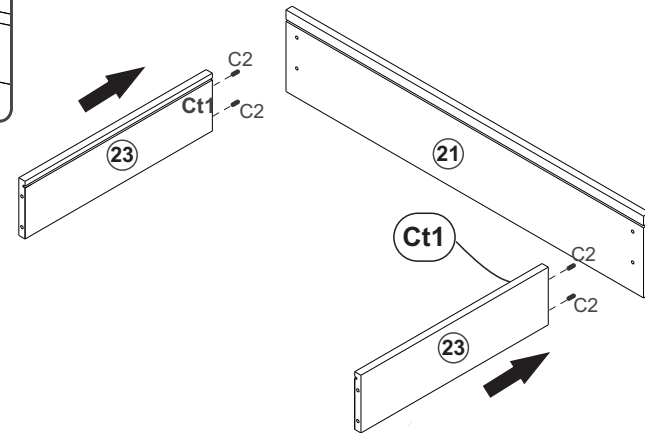
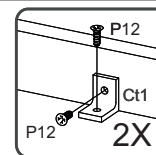
decibal[®]
móveis

14°

COSTA/REVÉS/BACK



15°



ATENÇÃO!!!! montadores e consumidores
* Ajustar o torque da parafusadeira para não danificar as peças escareando o parafuso *
ATENCIÓN!!!! montadores e consumidores
* Ajuste el torque del destornillador para no dañar las piezas avallanando el tornillo *
ATTENTION!!!! assemblers and consumers
* Adjust the torque of the screwdriver so as not to damage the parts by countersinking the screw *

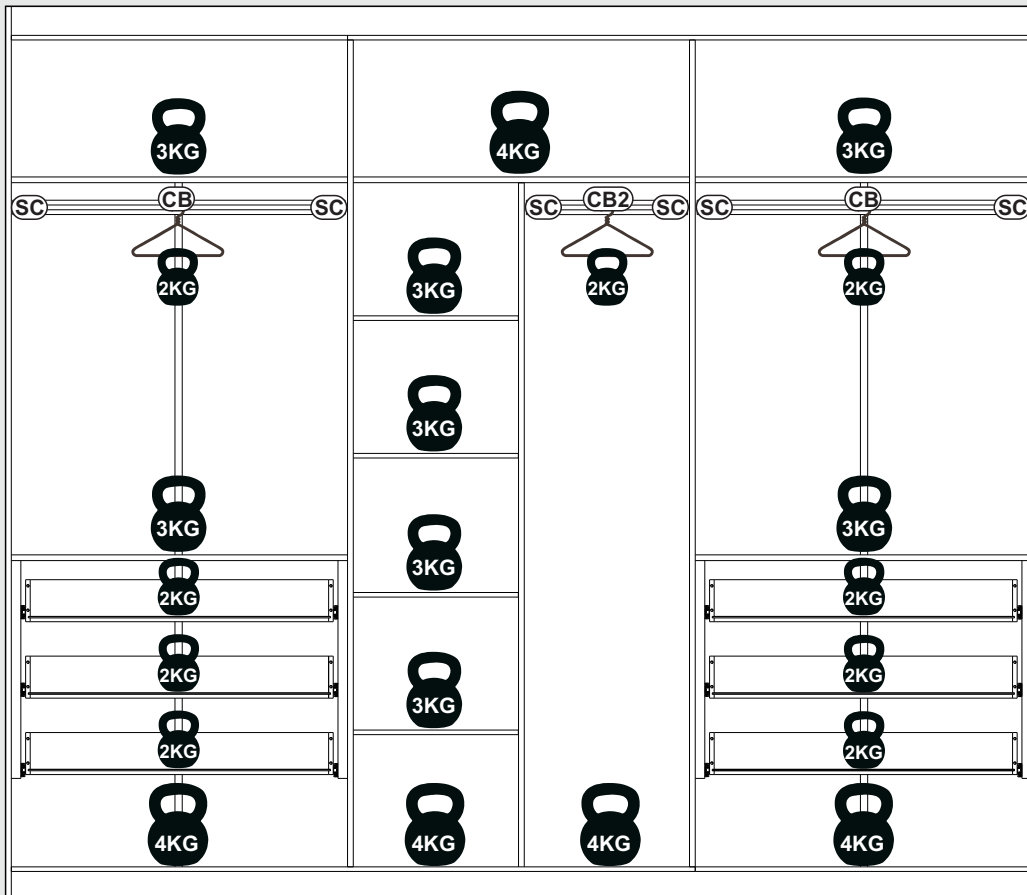
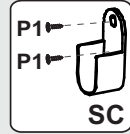
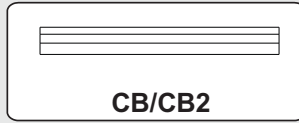
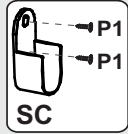
RP5660 - ROUPEIRO

Manual de Montagem
 Assembly Instructions
 Instrucción de Montaje

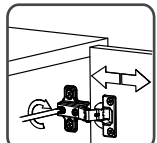
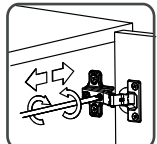
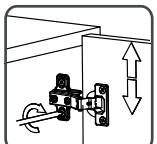
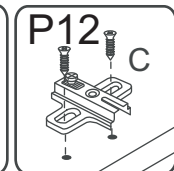
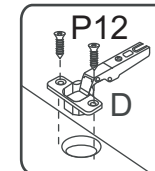
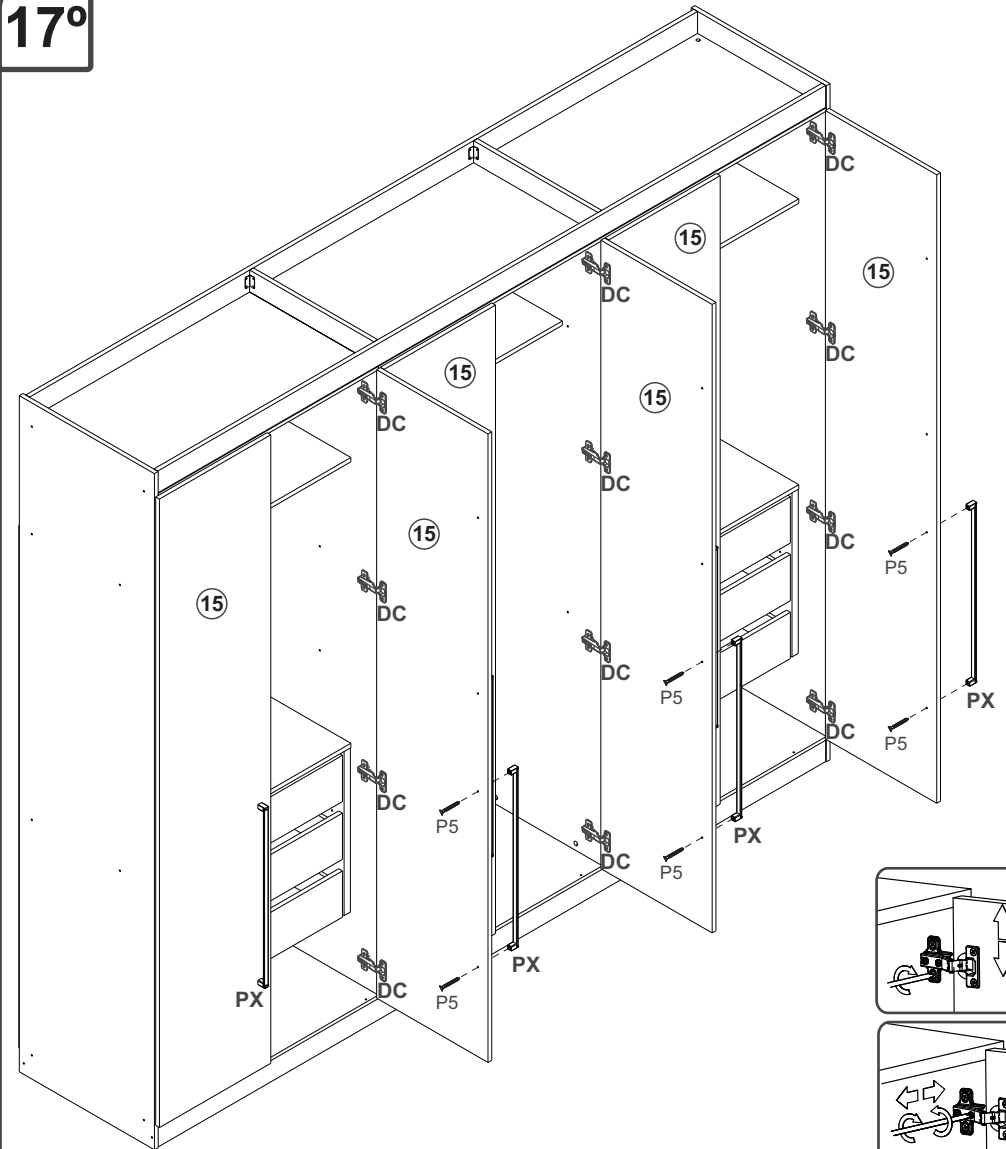
decibal[®]
 móveis

16°

PESO SUPORTADO/PESO SOPORTADO/ WEIGHT SUPPORTED



17°



RP5660 - ROUPEIRO



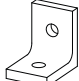
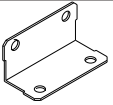


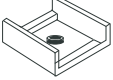
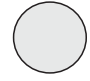

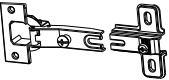

Manual de Montagem
Assembly Instructions
Instrucción de Montaje

decibal[®]
móveis

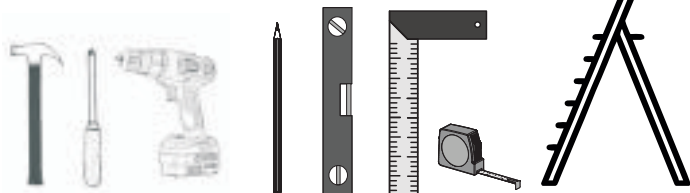
Relação de Peças/ Relación de Piezas/Parts List

N°	CÓDIGO/CODE	DESCRIÇÃO/DESCRIPCIÓN/DESCRIPTION	QTD/CANT	VOL.
1	0559635	LATERAL DIR/LATERAL/SIDE	2340X540X15MM	1
2	0559638	DIVISÃO DIR/DIVIDER	2164X540X15MM	1
3	0559648	RODAPÉ CENT/ZÓCALO/BASEBOARD	497X76X15MM	4
4	0559819	DIVISÃO ESQ/DIVIDER	2164X540X15MM	1
5	0559636	LATERAL ESQ/LATERAL/SIDE	2340X540X15MM	1
6	0559634	BASE INF MAIOR	1790X540X15MM	1
7	0559988	BASE MENOR	880X540X15MM	2
8	0559647	RODAPÉ TRS/ZÓCALO/BASEBOARD	2670X76X15MM	2
9	0559639	DIV CENTRAL/DIVIDER	1790X380X15MM	1
10	0559640	PRAT CENT MAIOR/ESTAMTE/SHELF	880X380X15MM	2
11	0559645	PRAT MENOR/ESTAMTE/SHELF	432X350X12MM	4
12	0559653	COSTA SUP/REVÉS/BACK	898X374X2,8MM	3
13	0559646	RODAPÉ FRT/ZÓCALO/BASEBOARD	2670X76X15MM	2
14	0559637	TAMPO/TAPA/TOP	1790X540X15MM	1
15	0559650	PORTA/PUERTA/DOOR	2175X445X15MM	6
16	0559797	PILASTRA FRT GAV/PILAR/PILLAR	570X96X25MM	4
17	0559989	PILASTRA GAV TRS/PILAR/PILLAR	570X60X25MM	4
18	0559652	COSTA/REVÉS/BACK	1807X447X2,8MM	6
19	0559651	FUNDO GAVETA/FONDO CAJON/ DRAWER BOTTOM	790X348X2,8MM	6
20	0559641	PRAT SUP MAIOR/ESTAMTE/SHELF	880X430X15MM	4
21	0559642	FRENTE GAVETA/FRENTE CAJON/DRAWER	813X160X15MM	6
22	0559644	BATENTE/REVÉS CAJÓN/DRAWER BACK	781X110X12MM	6
23	0559643	LATERAL GAV/LATERAL CAJÓN/ DRAWER BOTTOM	350X110X12MM	12

Escala (N/A)

LEGENDA	DESCRIÇÃO/DESCRIPCIÓN/DESCRIPTION	CÓDIGO	QUANT.
CL	 COLA/PEGAMENTO/GLUE	01213	04
ET	 ETIQUETA LOGO DECIBAL/LABEL DECIBAL	01312	01
Ct1	 CANTONEIRA/PIEZA L/SHEET	03077	12
Ct4	 CANTONEIRA/PIEZA L/SHEET 55x18mm	03110	08
FX	 FIXADOR COSTA/FIJADOR FONDO/FIXER COAST	01331	70
SC	 SUPORTE CABIDEIRO SOPORTE PERCHERO/SUPPORT TO HANGER SUPPORT	01532	06
PE	 PÉ/PATA/FOOT	01367	10
AD	 ADESIVO/ADHESIVO/ADHESIVE 22mm	Naturalle 09962	20
AD	 ADESIVO/ADHESIVO/ADHESIVE 15mm	Naturalle 09963	20
DC	 DOBRADIÇA/BISAGRA/HINGE D=35mm C=0mm	09949	24
CR	 CORREDICA/CORREDERA/METALIC SLIDE LARG 35mm	02641	06

Ferramente necessárias
Necessary tools
Herramientas necesarias












RP5660 - ROUPEIRO

Manual de Montagem
Assembly Instructions
Instrucción de Montaje


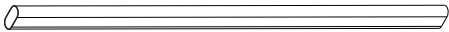
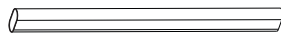

decibal[®]
móveis

Escala (1:1)

LEGENDA	DESCRIÇÃO/DESCRIPCIÓN/DESCRIPTION	CÓDIGO	QUANT.
P7	 PARAFUSO/TORDILHO/SCREW 4X45	01318	44
B	 BUCJA/BUJE/BUCHING	02734	40
C2	 CAVILHA/TARUGO/DOWEL 6X30 MM	01211	58
P1	 PARAFUSO/TORNILLO/SCREW 3,5X12	01328	96
P12	 PARAFUSO/TORNILLO/SCREW 3,5X13	09927	152
P5	 PARAFUSO/TORNILLO/SCREW 3,5X25	09955	12
P6	 PARAFUSO/TORNILLO/SCREW 4X35	02032	51
Pr1	 PREGO/CLAVO/NAIL 10X10	01330	210
Pr2	 PREGO/CLAVO/NAIL 13X15	01329	24

M1	 TAMBOR/BOLT MINIFIX (HASTE SIMPLES)	 PARAFUSO/TORNILLO/SCREW MINIFIX	06999	16
-----------	--	--	-------	-----------

Escala (N/A)

LEGENDA	DESCRIÇÃO/DESCRIPCIÓN/DESCRIPTION	CÓDIGO	QUANT.
PF	 PERFIL/PROFILE/PERFIL 1810 MM	Wood/Brc 12316	02
CB	 CABIDEIRO/ROLIZO PERCHA/ROD FOR HANGERS 872 MM	12314	02
CB2	 CABIDEIRO/ROLIZO PERCHA/ROD FOR HANGERS 422 MM	12315	01
PX	 PUXADOR/PEGADOR/HANDLE (PUX SETA 608MM)	12268	06

Medida em mm

