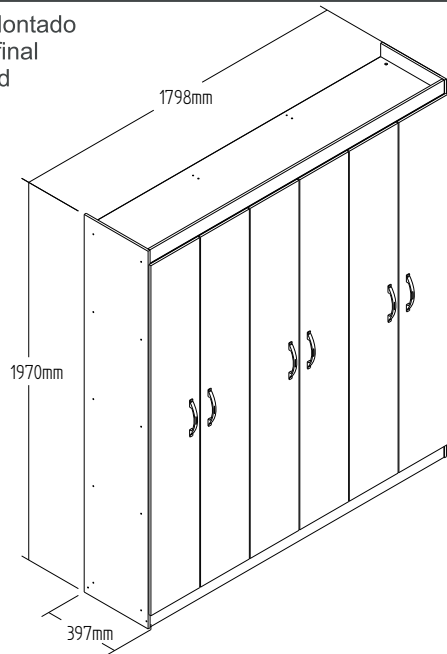


RP1601 - ROUPEIRO

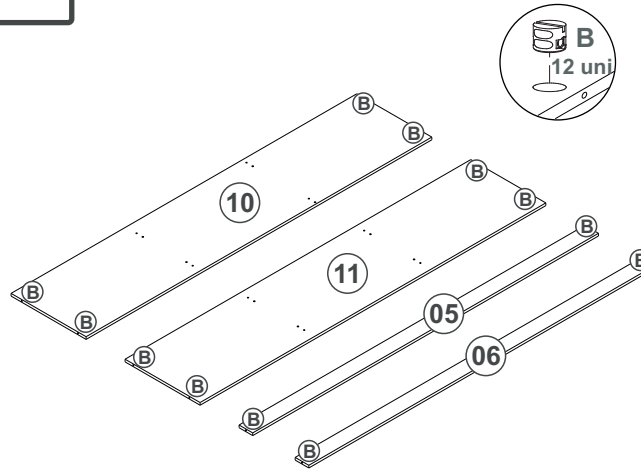
Manual de Montagem
 Assembly Instructions
 Instrucción de Montaje



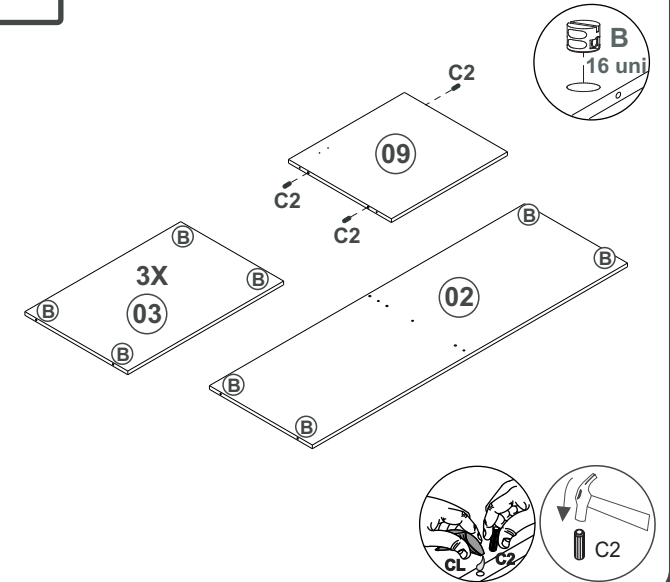
Produto Montado
 Producto final
 Assembled



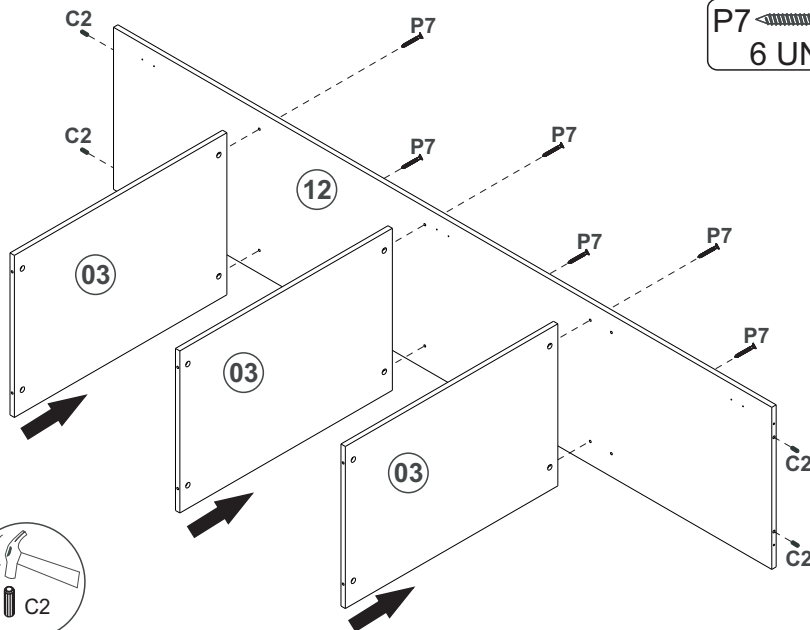
1º



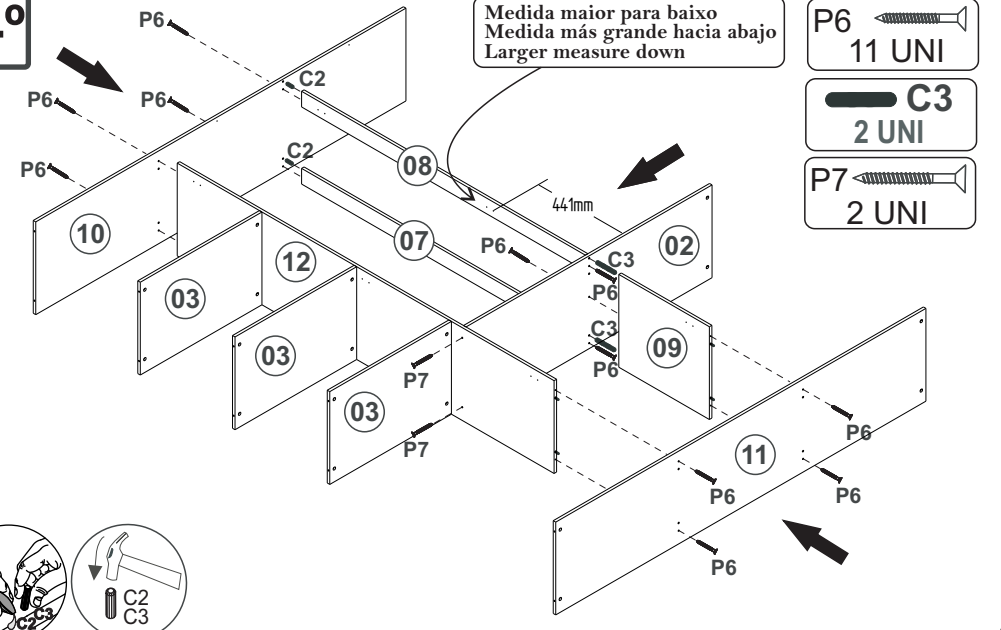
2º



03º

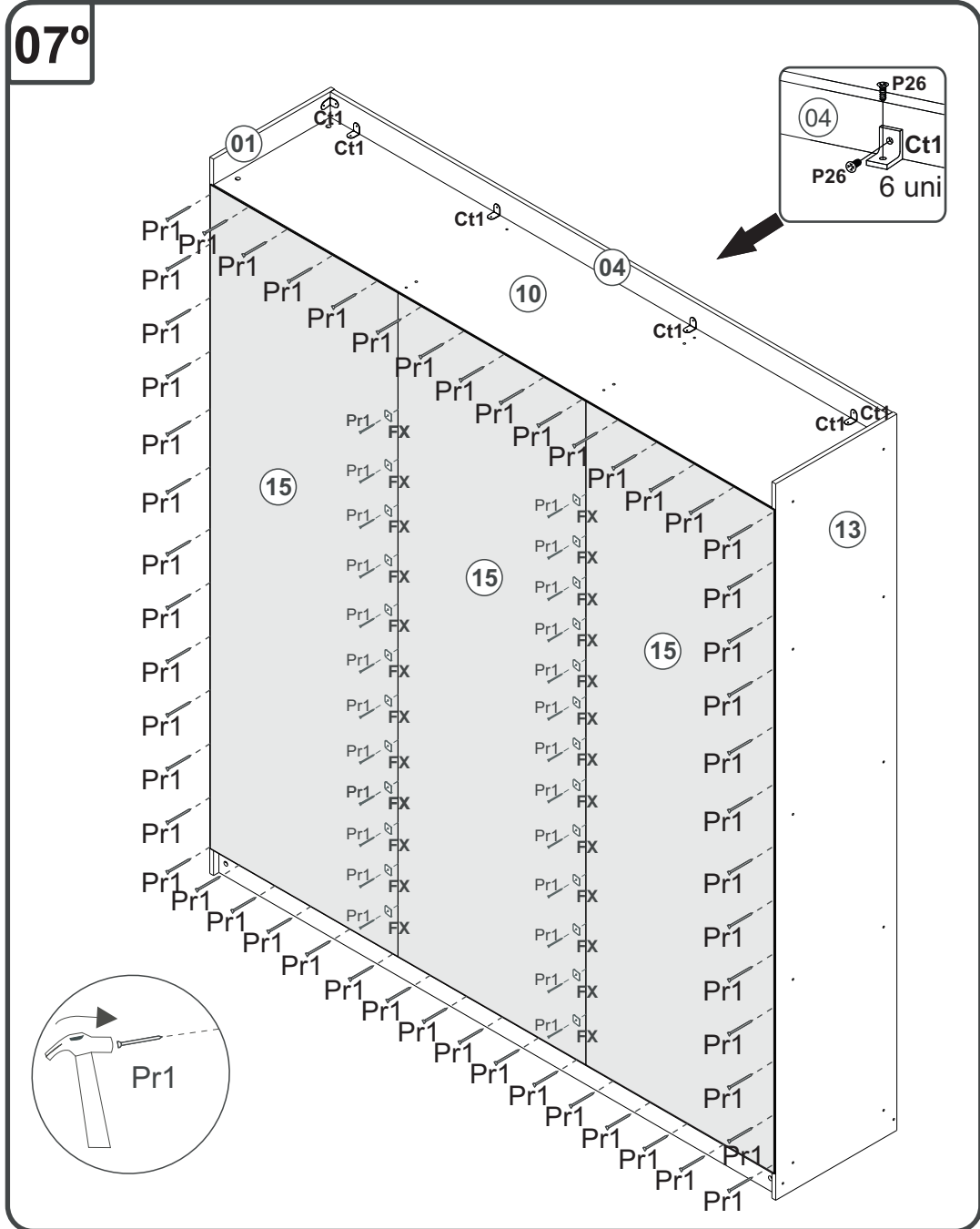
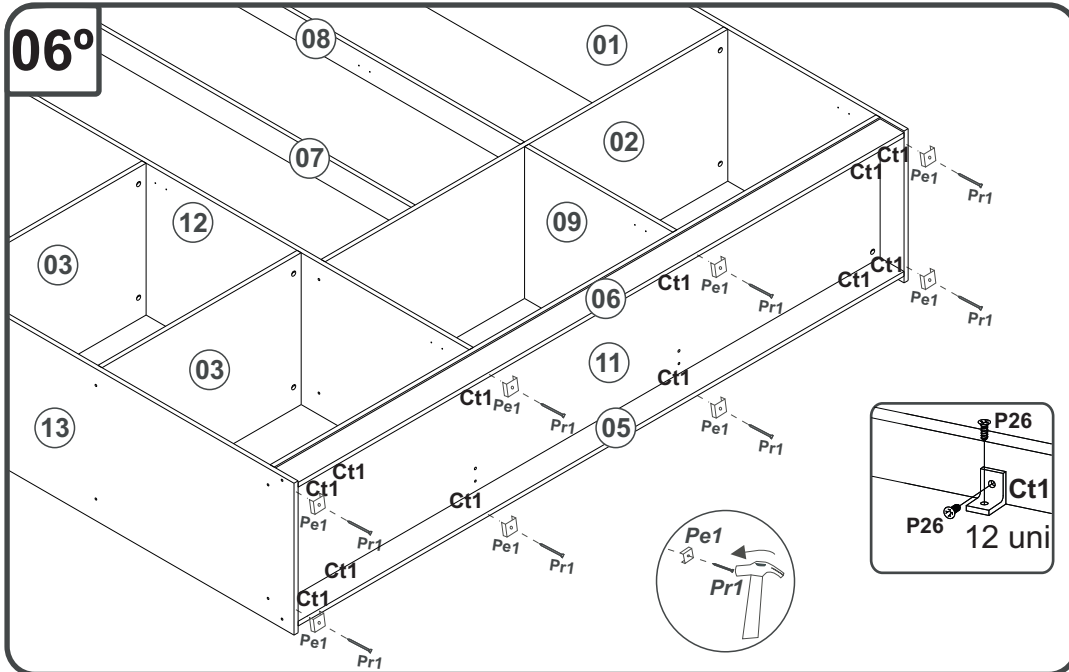
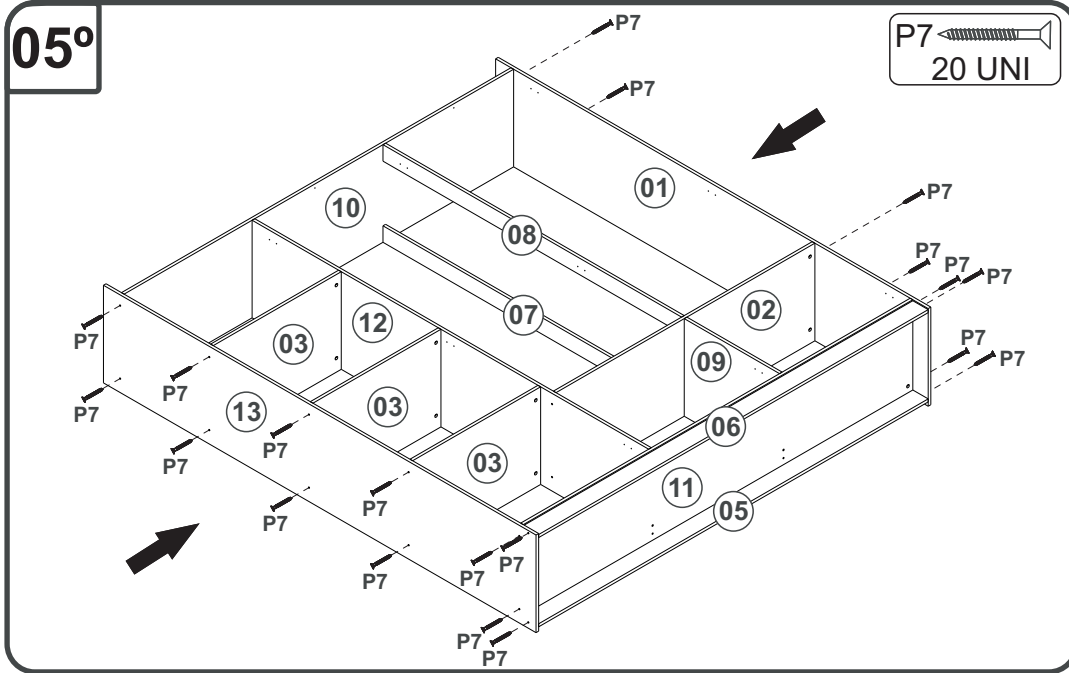


04º



RP1601 - ROUPEIRO

Manual de Montagem
 Assembly Instructions
 Instrucción de Montaje



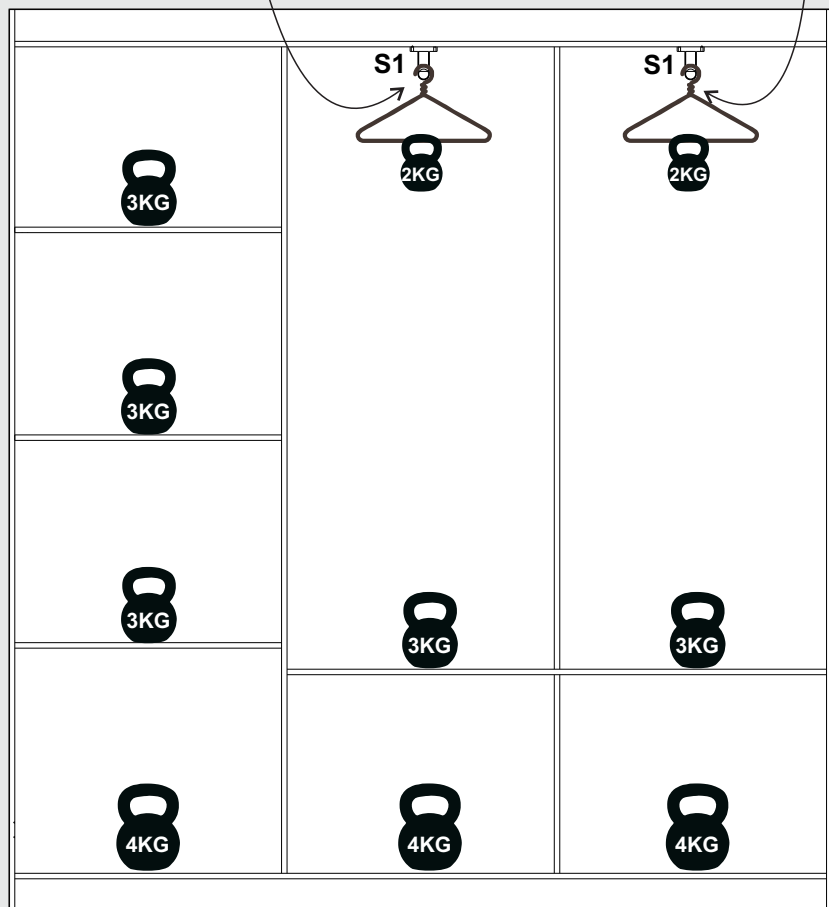
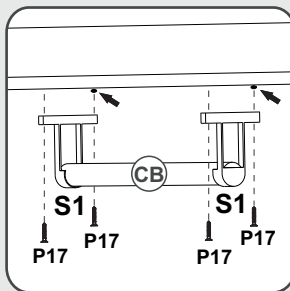
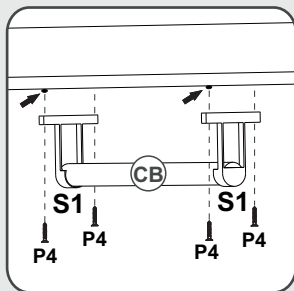
RP1601 - ROUPEIRO

Manual de Montagem
 Assembly Instructions
 Instrucción de Montaje



08°

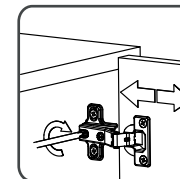
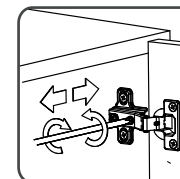
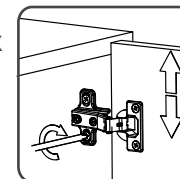
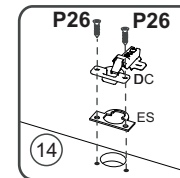
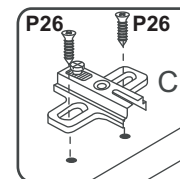
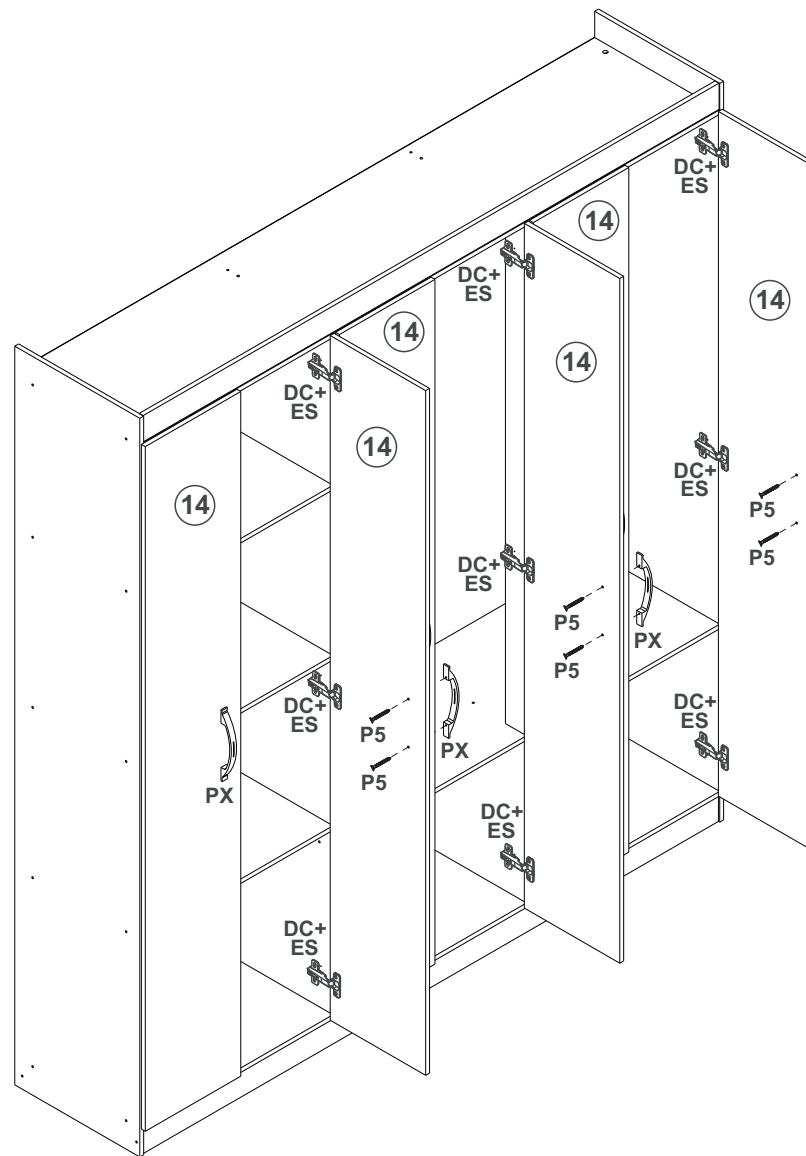
PESO SUPORTADO/PESO SOPORTADO/ WEIGHT SUPPORTED



09°

D C5

DOBRADIÇA/BISAGRA/HINGE D=26mm C=5



RP1601 - ROUPEIRO

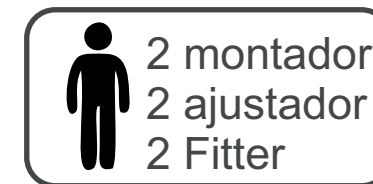
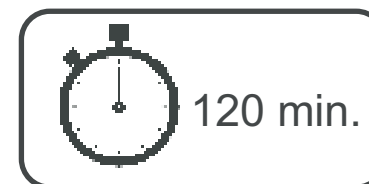
Manual de Montagem
Assembly Instructions
Instrucción de Montaje

decibal[®]
móveis

Relação de Peças/ Relación de Piezas/Parts List

Nº	CÓDIGO/CODE	DESCRIÇÃO/DESCRIPCIÓN/DESCRIPTION	QTD/CANT	VOL.
1	0559993	LATERAL DIR/LATERAL/SIDE 1970X385X12MM	1	1
2	0559998	PRAT MAIOR/ESTAMTE/SHELF 1179X385X12MM	1	1
3	0560004	PRAT MENOR/ESTAMTE/SHELF 583X385X12MM	3	1
4	0560003	RODA FORRO/WHEEL LINING/RUEDA DE FORRO 1774X70X12MM	1	1
5	0560002	RODAPÉ TRS/ZÓCALO/BASEBOARD 1774X70X12MM	1	1
6	0560001	RODAPÉ FRT/ZÓCALO/BASEBOARD 1774X70X12MM	1	1
7	0560000	PILASTRA TRS/PILAR/PILLAR 1360X65X12MM	1	1
8	0559999	PILASTRA FRT/PILAR/PILLAR 1360X65X12MM	1	1
9	0559997	DIVISORIA MENOR/DIVIDER 433X385X12MM	2	1
10	0559995	BASE SUP 1774X385X12MM	1	1
11	0559992	BASE INF 1774X385X12MM	1	1
12	0559996	DIVISORIA ESQ/DIVIDER 1806X385X12MM	1	1
13	0559994	LATERAL ESQ/LATERAL/SIDE 1970X385X12MM	1	1
14	0560005	PORTA/PUERTA/DOOR 1826X294X12MM	6	2
15	0560006	COSTA/REVÉS/BACK 1826X597X12MM	3	2

www.decibal.com.br



ATENÇÃO!!!! montadores e consumidores
* Ajustar o torque da parafusadeira para não danificar as peças escareando o parafuso *

ATENCIÓN!!!! montadores e consumidores
* Ajuste el torque del destornillador para no dañar las piezas avallanando el tornillo *

ATTENTION!!!! assemblers and consumers
* Adjust the torque of the screwdriver so as not to damage the parts by countersinking the screw *

ATENÇÃO!!!! montadores e consumidores

- * Para limpar o móveis utilize somente um pano úmido (umedecido em água pura ou água com sabão neutro). Depois, passe um pano seco. Evite a umidade excessiva.
- * Evite usar álcool, água sanitária, detergente e outros produtos químicos, mesmo diluídos em água. Não utilize produtos abrasivos de nenhuma espécie

ATENCIÓN!!!! montadores e consumidores

- * Para limpiar el mueble utilice solamente un paño húmedo (humedecido con agua limpia o con un jabón suave). A continuación, utilice un paño seco. Evite el exceso de humedad.
- * Evite uso de alcohol, hipocloridro solución basada, detergente y otros productos químicos, mismo diluídos en agua. No utilice productos abrasivos de ningún tipo.

ATTENTION!!!! assemblers and consumers










- *To clean the furniture, use only a damp cloth (humidify it only in pure water ou water and neutral soap).After, use a dry cloth.Avoid excessive humidity.
 - *Avoid using alcohol, bleach, detergent and other chemical productos, even diluted in water. Do not use any kind of abrasive cleaning agentes to clean the furniture.
- The use of such products may jeopardize the ?nal characteristics of the furniture.

RP1601 - ROUPEIRO




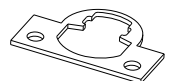
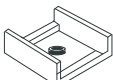
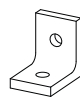
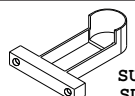



Manual de Montagem
Assembly Instructions
Instrucción de Montaje

decibal[®]
móveis

Escala (1:1)

LEGENDA	DESCRIÇÃO/DESCRIPCIÓN/DESCRIPTION	CÓDIGO	QUANT.
P7	 PARAFUSO/TORDILHO/SCREW 4X45	01318	28
Pr1	 PREGO/CLAVO/NAIL 10X10	01330	140
P17	 PARAFUSO/TORNILLO/SCREW 4X22	10178	08
P6	 PARAFUSO/TORNILLO/SCREW 4X35	02032	11
B	BUCJA/BUJE/BUCHING 	02734	28
C3	 CAVILHA/TARUGO/DOWEL 6X50 MM	01212	02
C2	 CAVILHA/TARUGO/DOWEL 6X30 MM	01211	11
P5	 PARAFUSO/TORNILLO/SCREW 4X22	09365	12
P26	 PARAFUSO/TORNILLO/SCREW 3,5X12	09889	108

Escala (N/A)

LEGENDA	DESCRIÇÃO/DESCRIPCIÓN/DESCRIPTION	CÓDIGO	QUANT.
CL	 COLA/PEGAMENTO/GLUE	01213	01
ET	 ETIQUETA LOGO DECIBAL/LABEL DECIBAL	01312	01
DC	 DOBRADIÇA/BISAGRA/HINGE D=26mm C=5mm	01268	18
ES	ESPAÇADOR/ESPACIADOR 	09314	18
PE	PÉ/PATA/FOOT 	01367	08
Ct1	CANTONEIRA/PIEZA L/SHEET 	03077	18
S1	 SUPORTE CABIDEIRO/SOPORTE PERCHERO SUPPORT TO HANGER SUPPORT	04525	04
CB	 CABIDEIRO/ROLIZO PERCHA/ROD FOR HANGERS 350 MM	04566	02
PX	 PUXADOR/PEGADOR/HANDLE	CHAMP 12342	06
FX	 FIXADOR COSTA/FIJADOR FONDO/FIXER COAST	01331	30

Medida em mm

