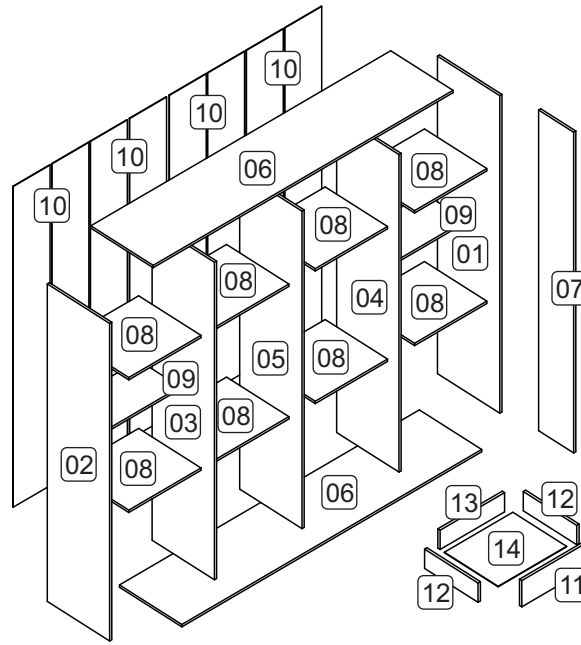
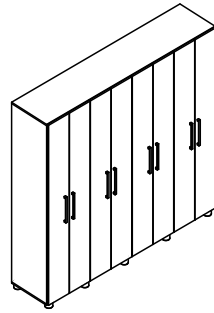


ROUPEIRO

REF. 2022



LISTA DE PEÇAS

Cód.	Descrição	Dimensões	Qtde.
1	Lateral direita	2000x450x15	1
2	Lateral esquerda	2000x450x15	1
3	Divisão esquerda	2000x450x15	1
4	Divisão direita	2000x450x15	1
5	Divisão central	2000x450x15	1
6	Tampo e Base	2076x450x15	2
7	Portas	2020x253x15	8
8	Prateleira	500x450x15	8
9	Prateleira móvel	500x300x15	2
10	Costas roupeiro	2020x255x03	8
11	Frente de gaveta	460x150x15	4
12	Lateral de gaveta	350x110x15	8
13	Costa de gaveta	405x110x15	4
14	Fundo de gaveta	430x352x03	4

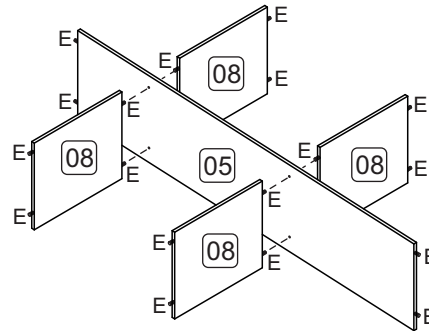
LISTA DE ACESSÓRIOS

QTDE.

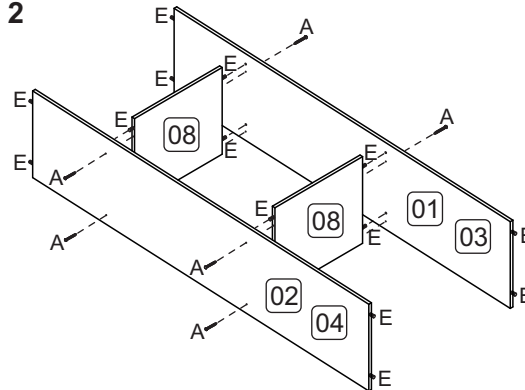
A		46
B		32
C		162
D		06
E		52
F		24
G		10
H		08
I		110
J		08
K		04
L		01
M		16
N		08
O		04
P		04
Q		16
R		16
S		40

ETAPAS DE MONTAGEM

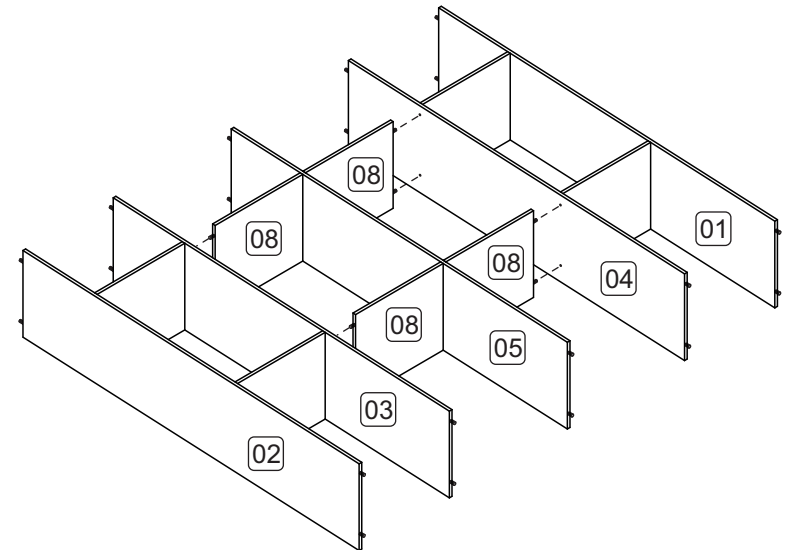
Etapa 1



Etapa 2

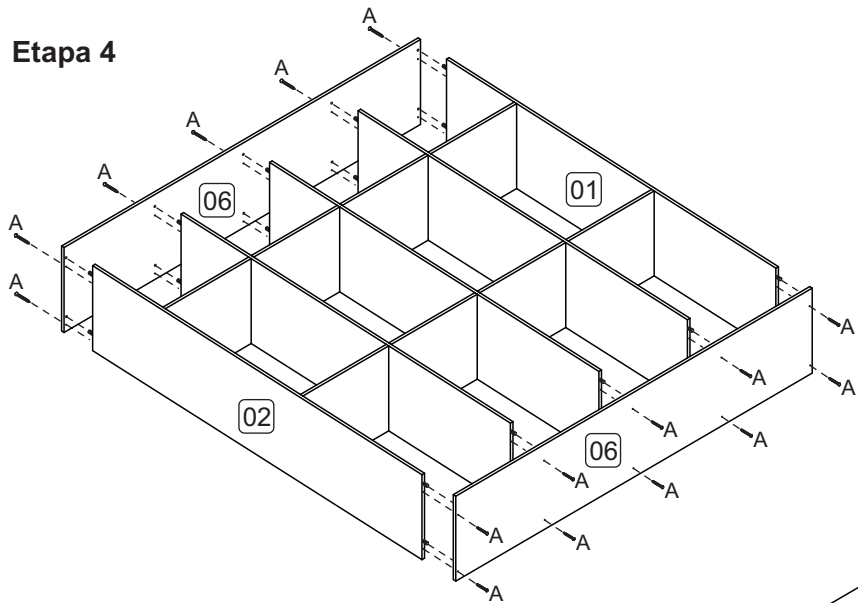


Etapa 3

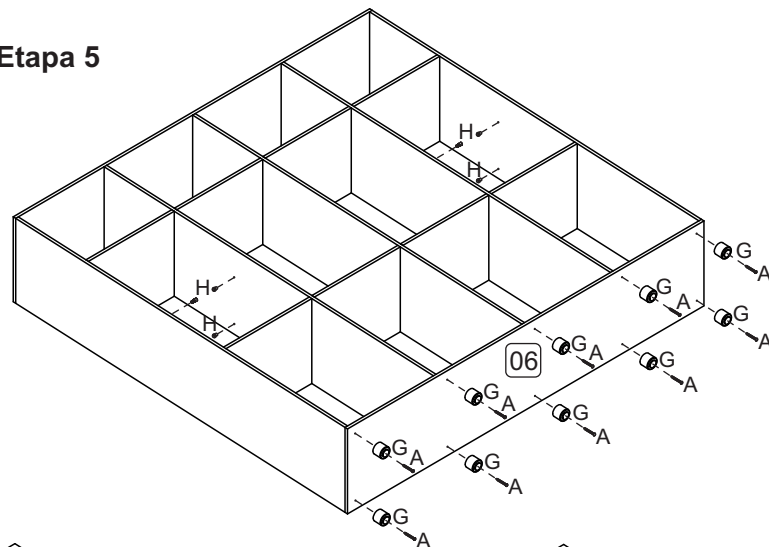


ETAPAS DE MONTAGEM

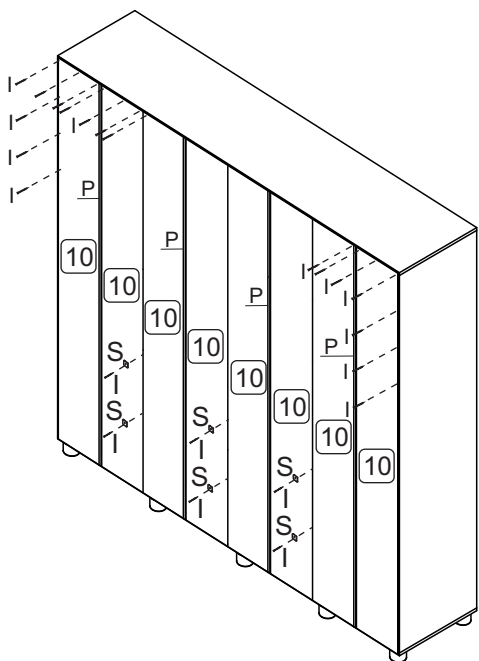
Etapa 4



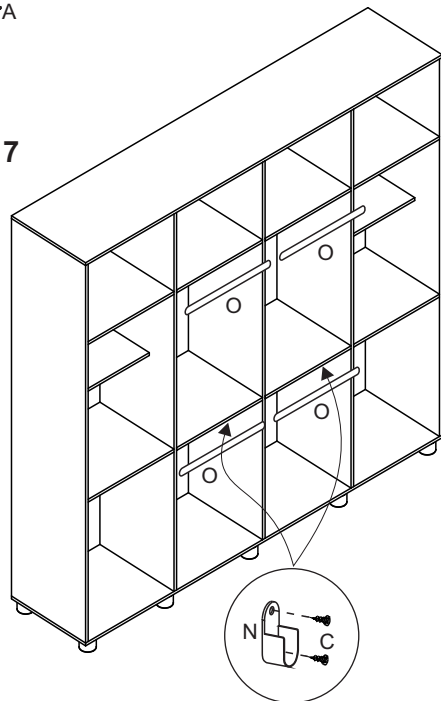
Etapa 5



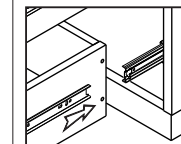
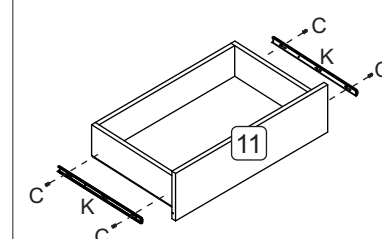
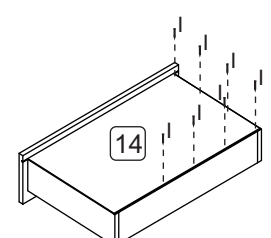
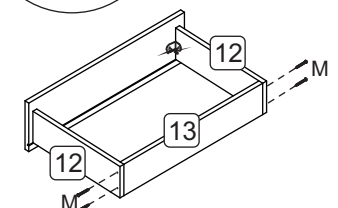
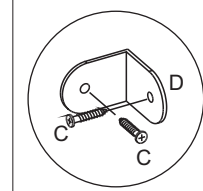
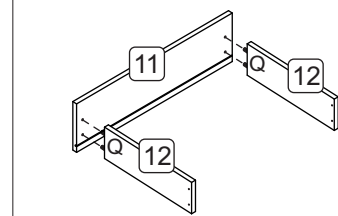
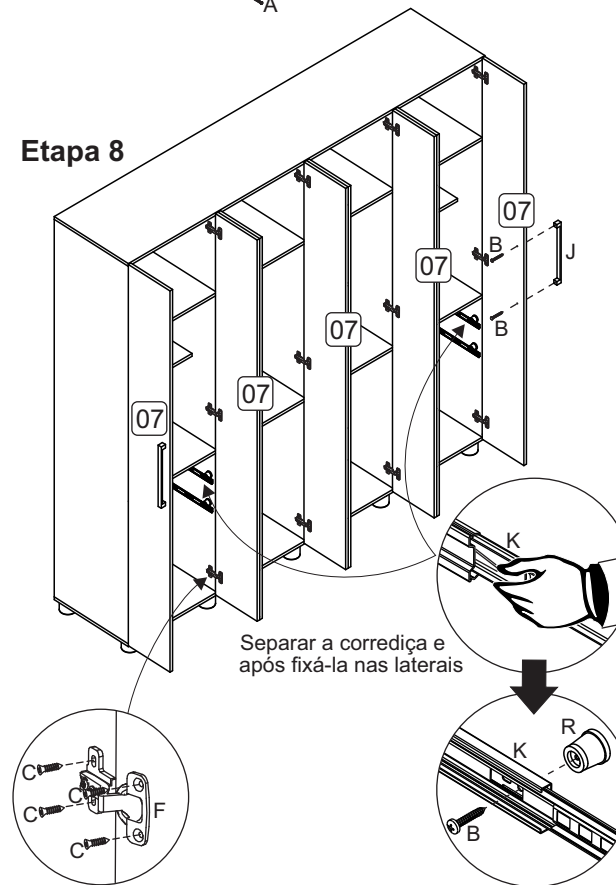
Etapa 6



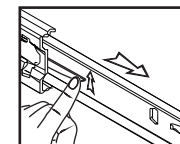
Etapa 7



Etapa 8



Colocação da gaveta



Retirada da gaveta