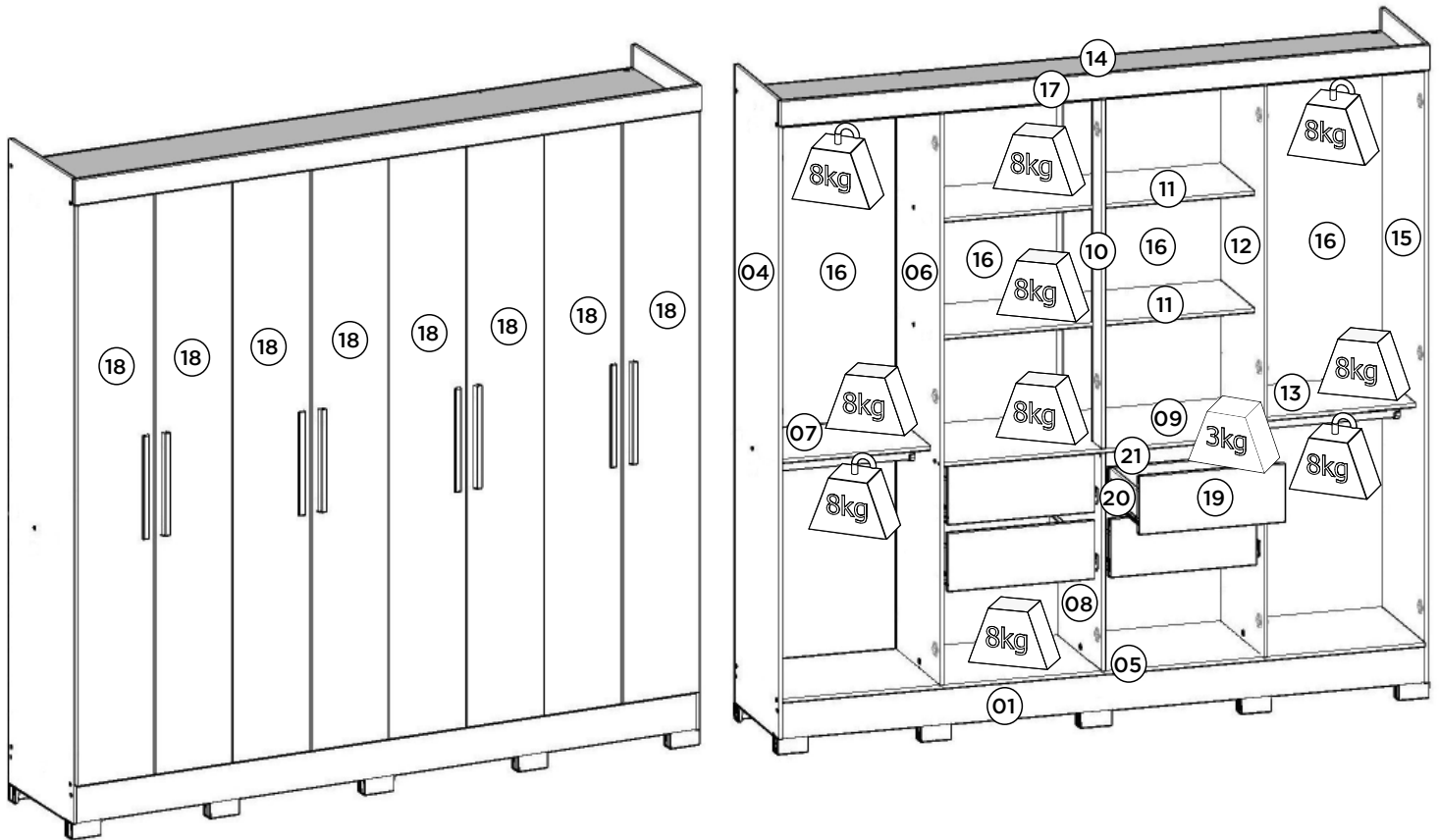
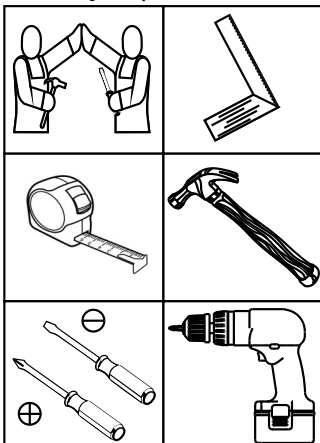


Roupeiro 08 Portas / Armario de 08 Puertas / 08 Door Wardrobe

- B51-127 Nature/Off White
- B51-130 Castanho HP II



Requisitos para montagem
Requisitor para la montaje
Assembly Requirements



Imagens meramente ilustrativas
Imágenes meramente ilustrativas
Images for illustration only

Pesos máximos recomendados com carga distribuída
Peso máximo recomendado con la carga distribuida
Recommended maximum weights with evenly distributed.

AVISO

Para limpeza de seu móvel, use uma flanela seca ou umedecida, e não utilize produtos químicos que possam danificar seu produto.

SISTEMA DE MONTAGEM

O sistema de montagem dos produtos, funciona de acordo com a ordem crescente dos números indicados no desenho. Ex: 01, 02, 03, 04... até a conclusão da montagem.

ADVERTENCIA

Para limpieza de su móvil, use una flanela seca o húmeda, y no utilice productos químicos que puedan dañar su producto.

SISTEMA DE MONTAJE

El sistema de montaje de los productos funciona de acuerdo con el orden creciente de los números indicados en el dibujo. Ej.: 01, 02, 03, 04... hasta la conclusión del montaje.

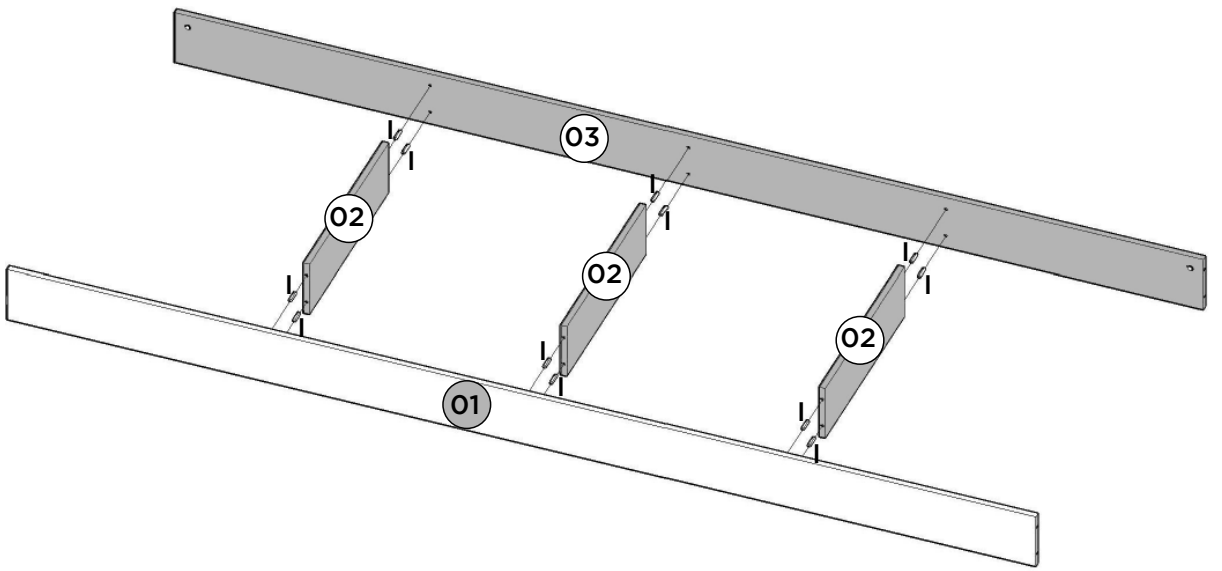
NOTICE

To clean your furniture, use a dry or wet cloth, and do not use chemicals that may damage your product.

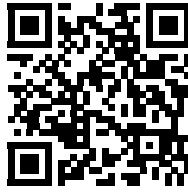
ASSEMBLY SYSTEM

The products' assembly system works according to the increasing order of the indicated numbers. For example: 01, 02, 03, 04 ... to the end of the assembly.

1



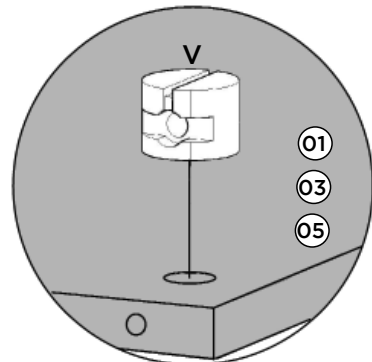
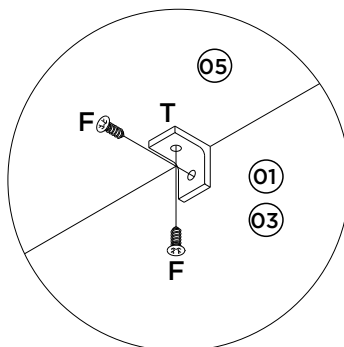
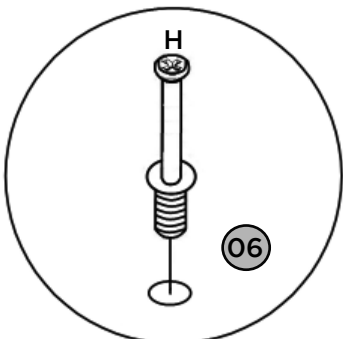
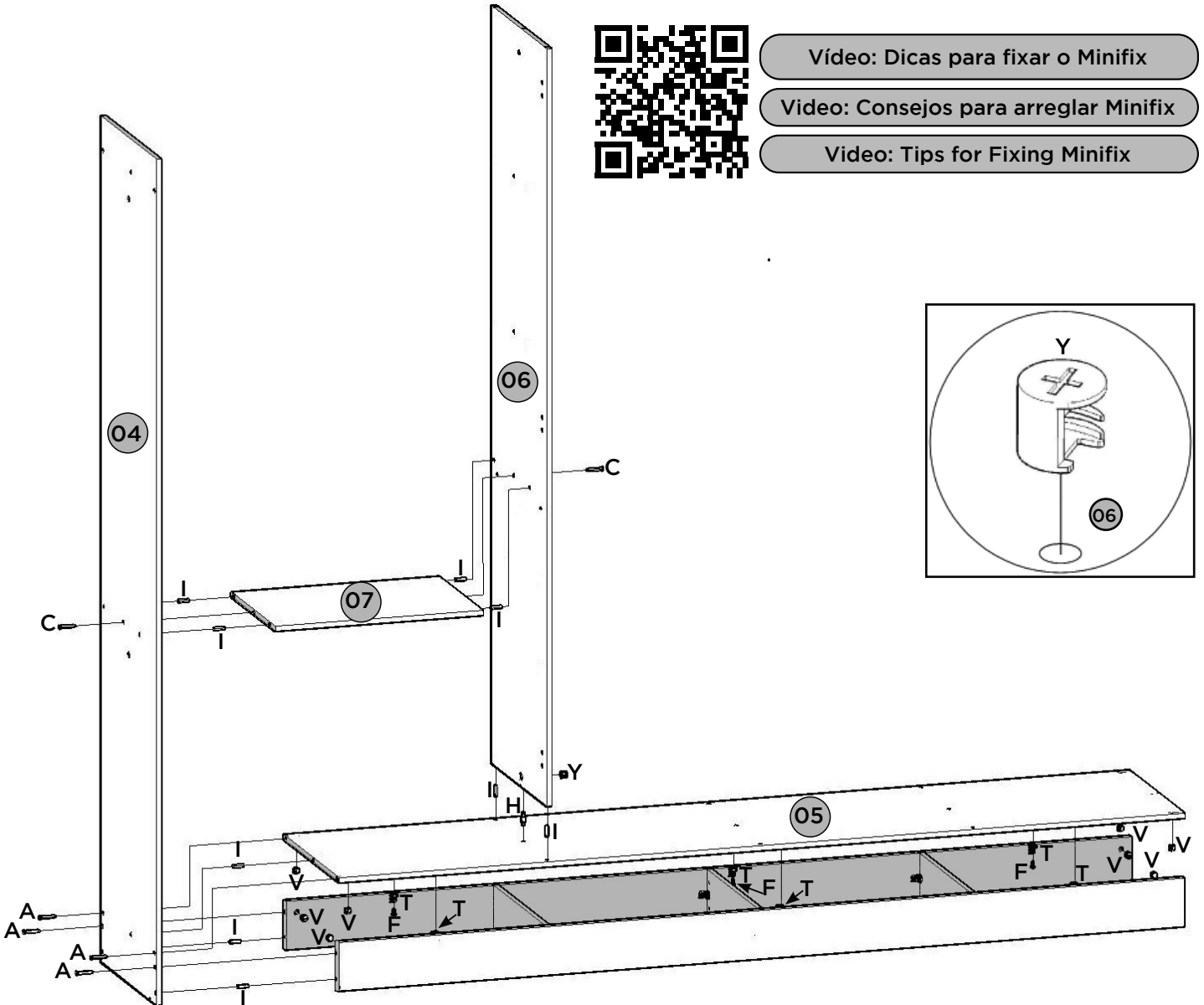
2



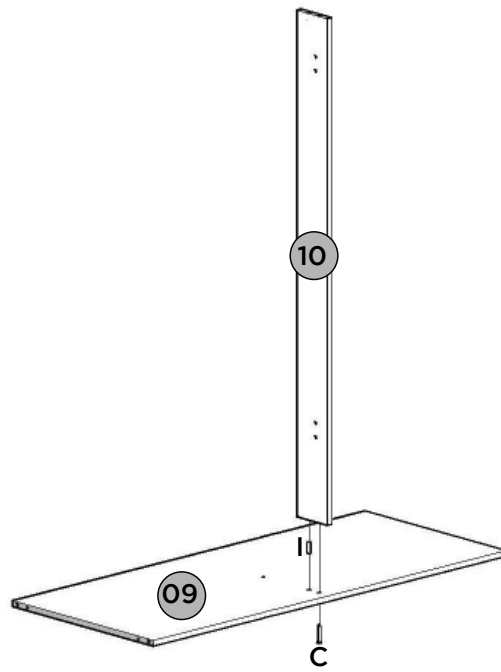
Video: Dicas para fixar o Minifix

Video: Consejos para arreglar Minifix

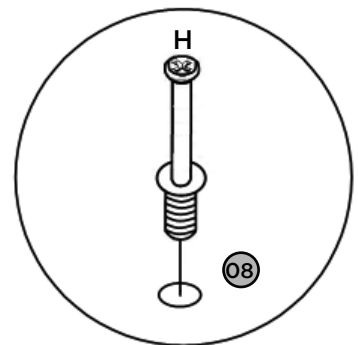
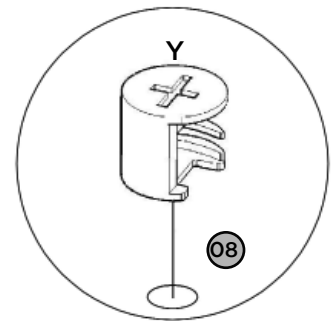
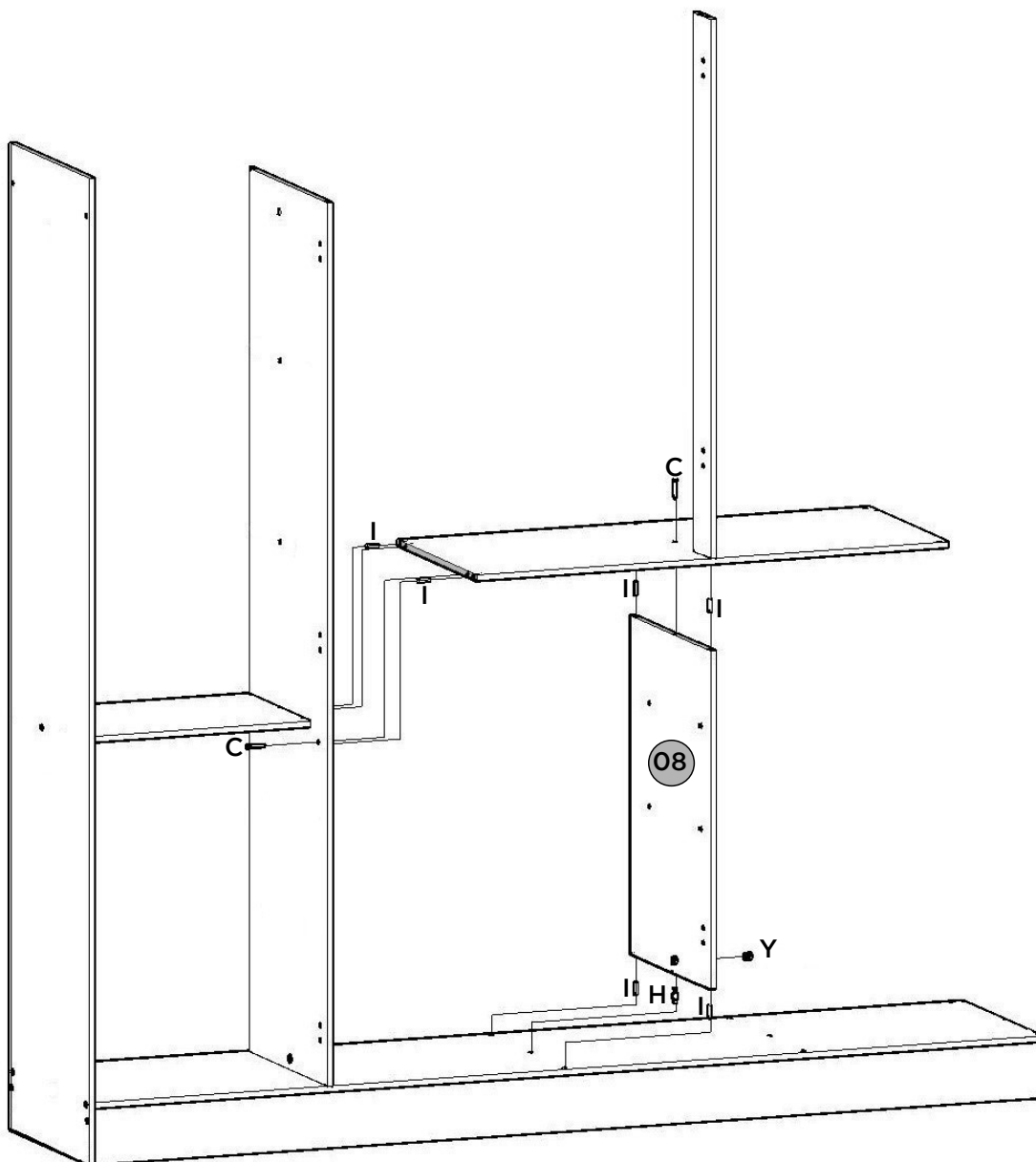
Video: Tips for Fixing Minifix

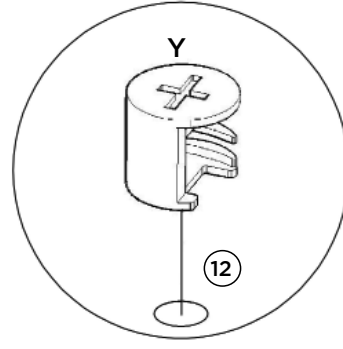
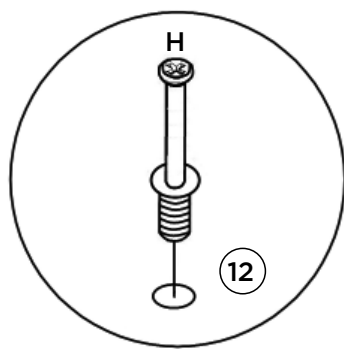
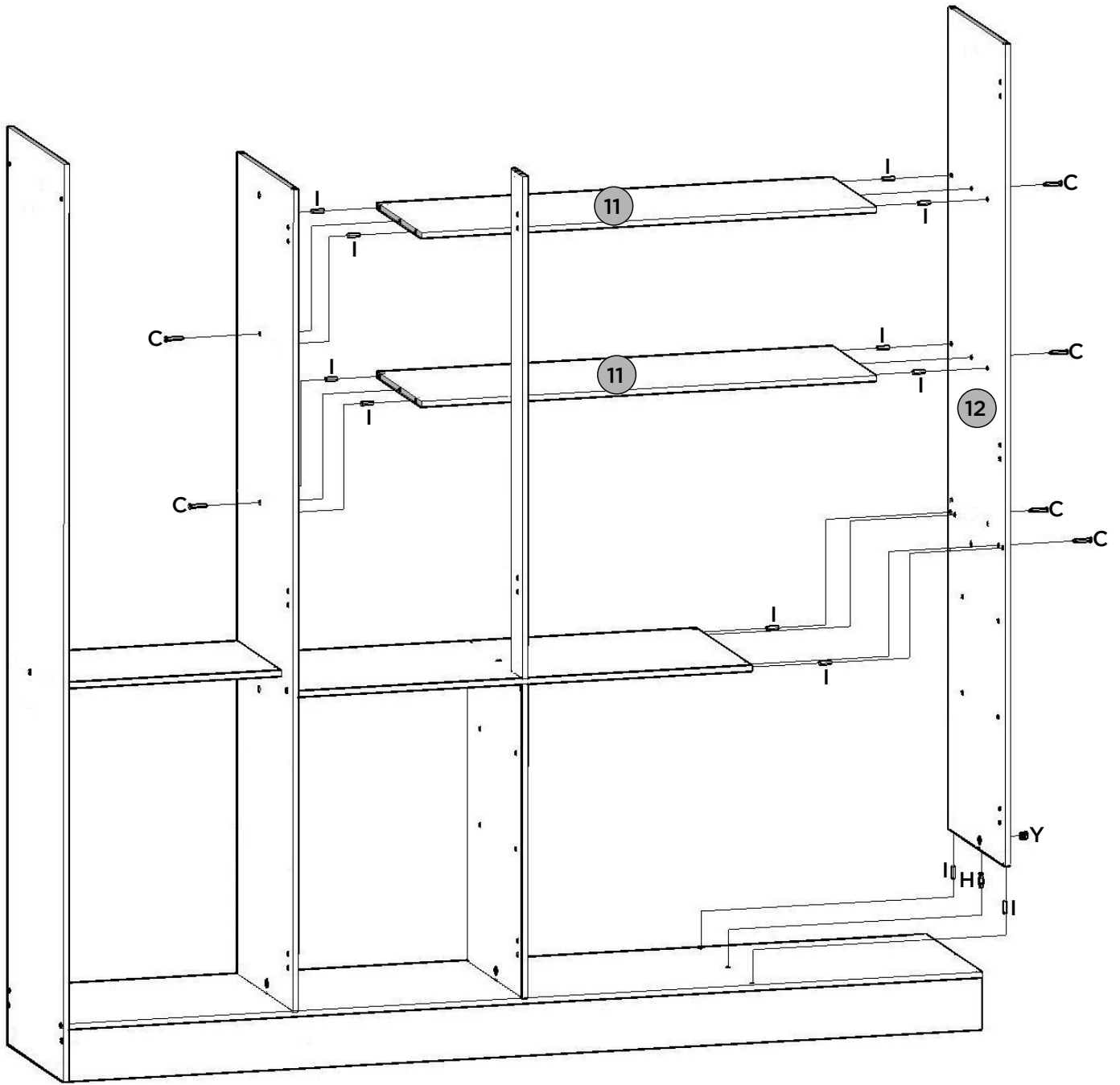


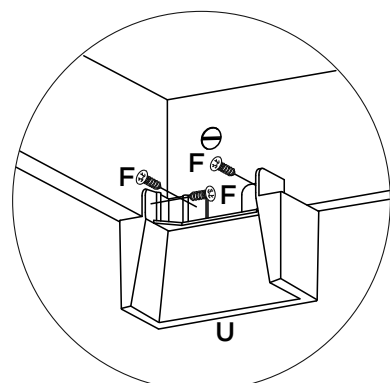
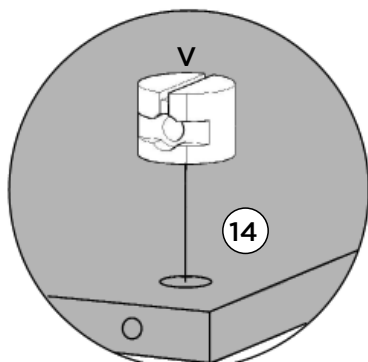
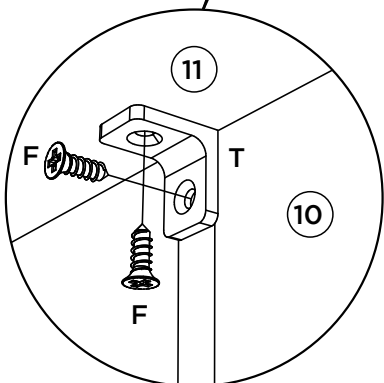
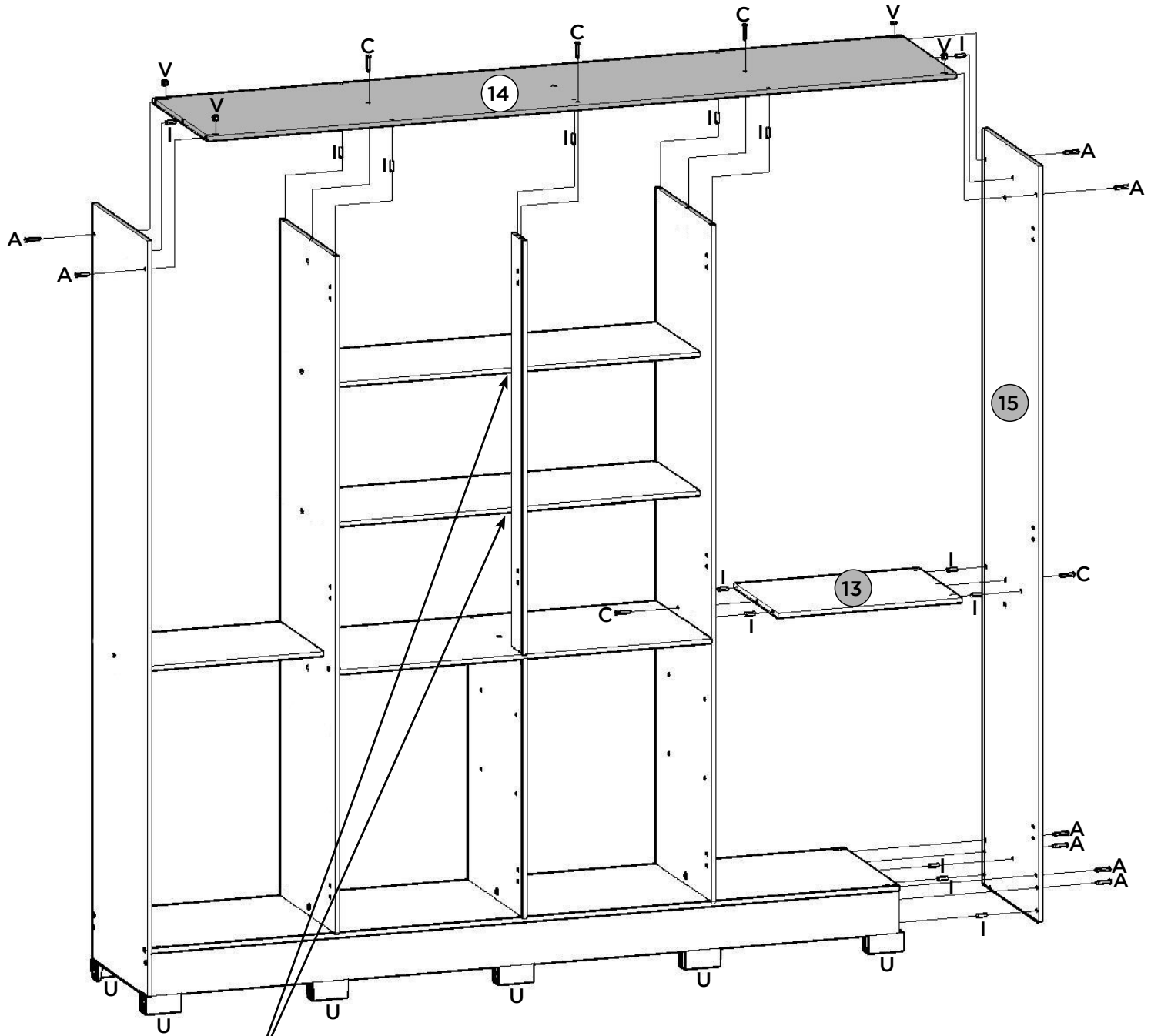
3

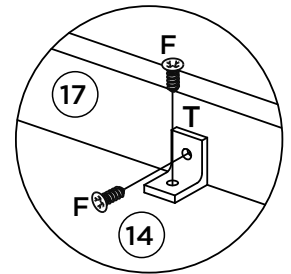
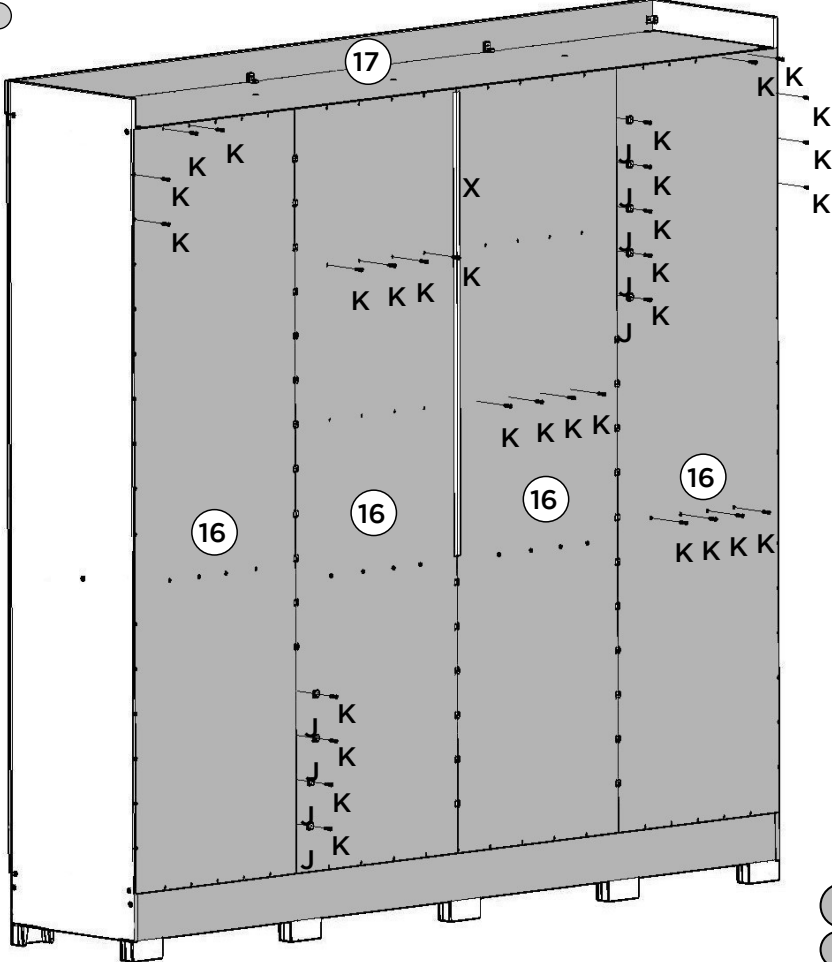


4





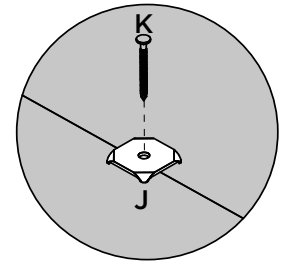




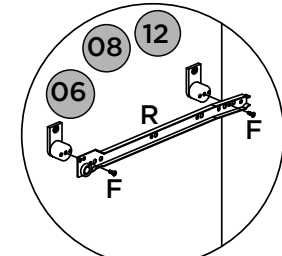
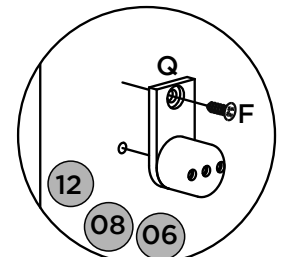
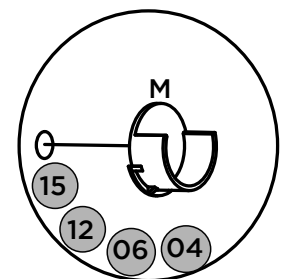
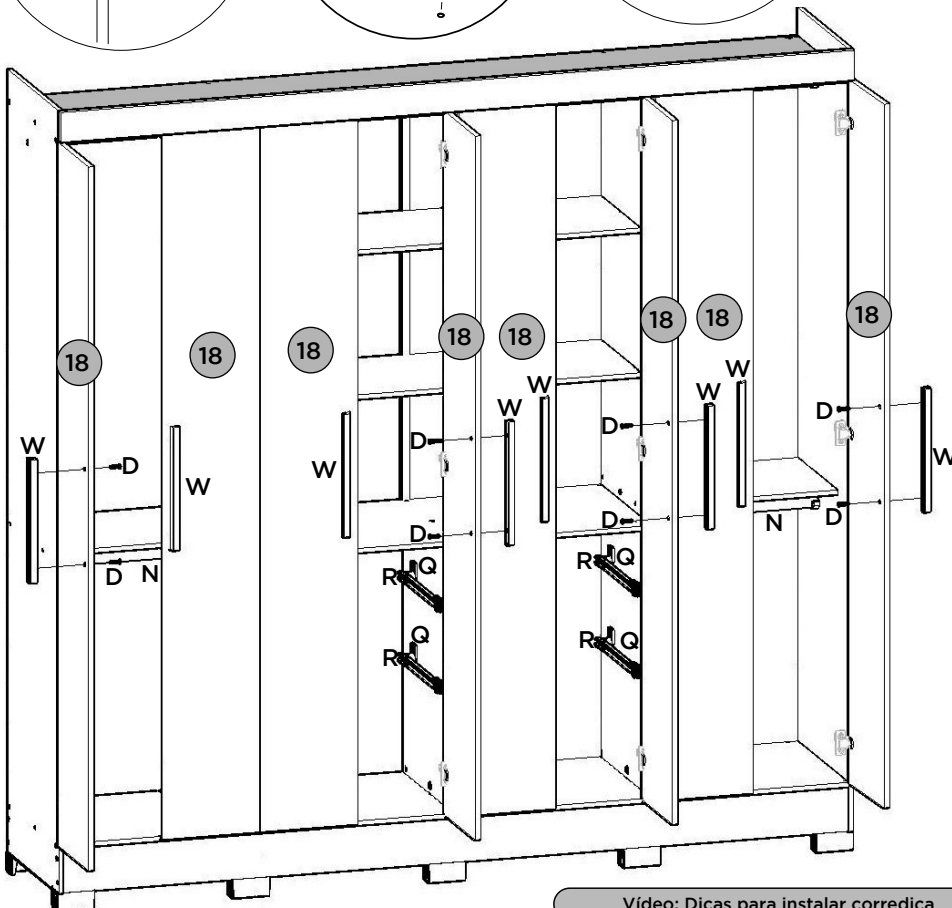
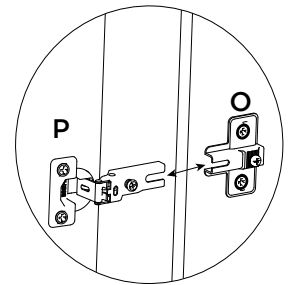
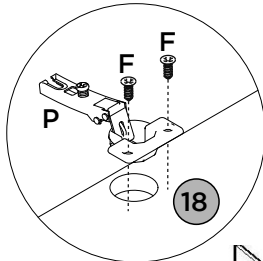
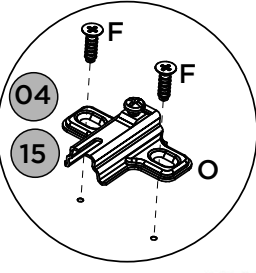
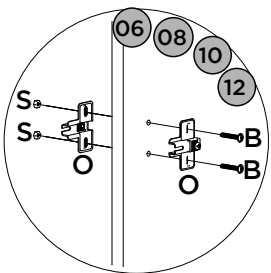
Fixar os pregos a uma distância de 120mm de um para outro.

Fijar las uñas a un distancia de 120 mm uno a otro.

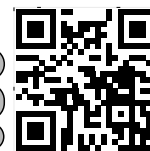
Fix the nails at a distance of 120mm from one to the other



- Video: Instalar e regular Dobradiças
- Video: Instale y ajuste las bisagras
- Video: Install and adjust hinges

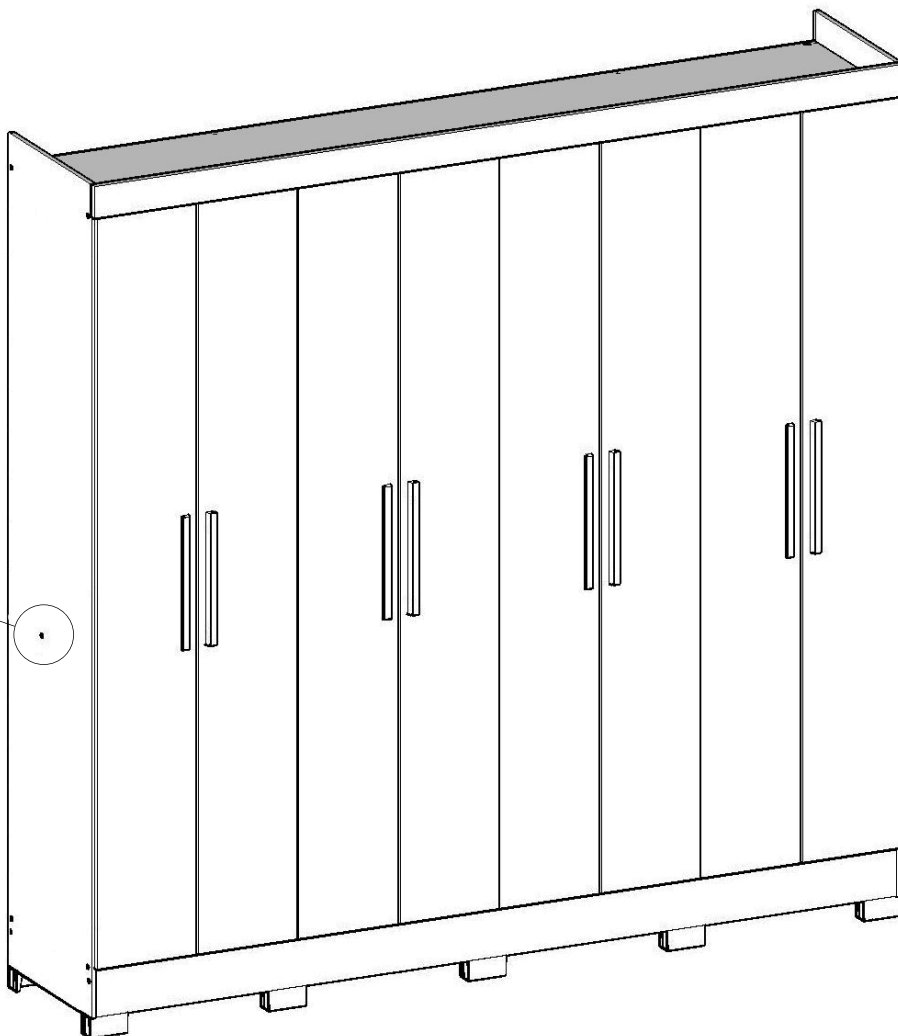
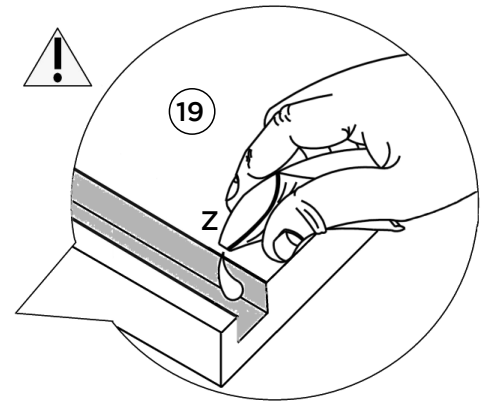
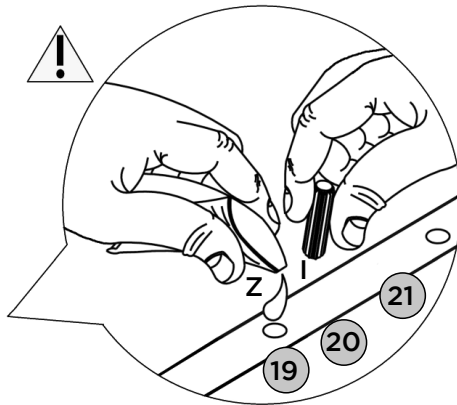
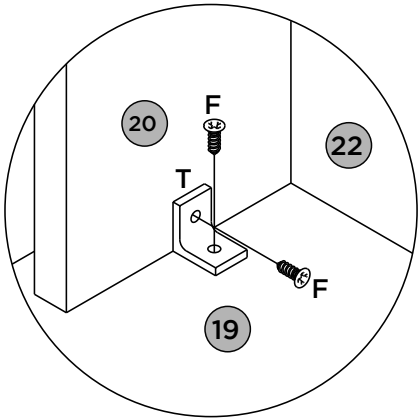
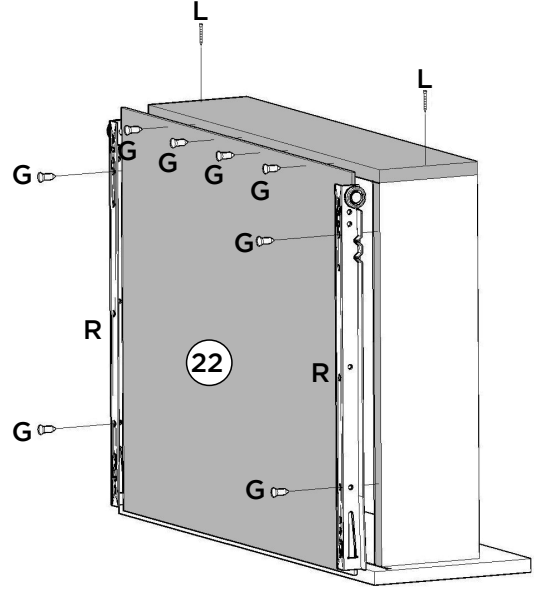
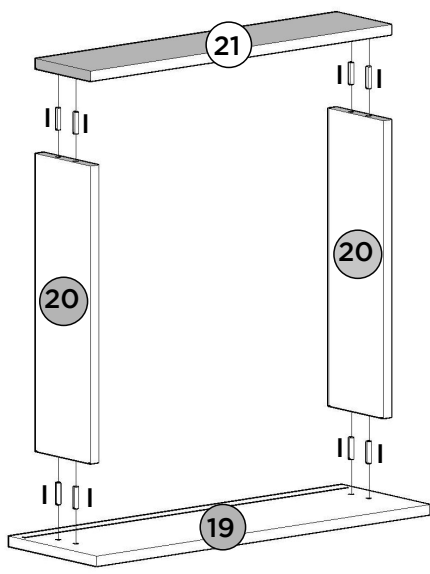


- Video: Dicas para instalar corredeira
- Video: consejos para instalar la diapositiva
- Video: Tips for installing slide



8

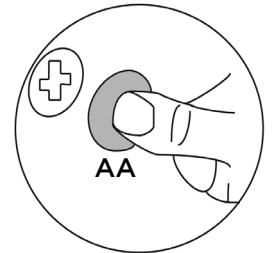
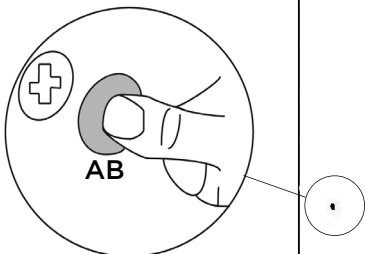
4x



Usar adhesivo (AA) no Tambor Minifix (Y)










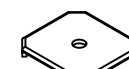
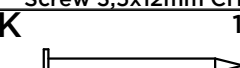
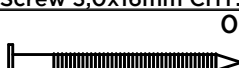

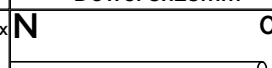



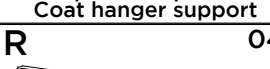


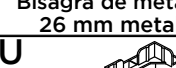
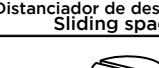
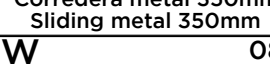
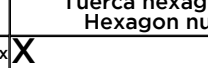

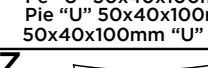
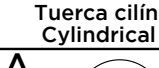

Utilice adhesivo (AA) en la Tambor Minifix (Y)

Use adhesive (AA) on the Minifix Drum (Y)



| Item | Caixa Caja Box | Qty Ctd Qty | Descrição Descripción Description | Medidas (mm) Dimensions (mm) Size (measurements) (mm) |
|-------|----------------------|-------------------|--|--|
| 01 | 2/3 | 01 | Rodapé frontal Rodapié frontal Front footboards | 2136x120x12 |
| 02 | 1/3 | 03 | Travessa Rodapé Rodapié Bandeja Footboard Platter | 415x120x12 |
| 03 | 2/3 | 01 | Rodapé traseiro Rodapié trasero Rear footboard | 2136x120x12 |
| 04 | 2/3 | 01 | Lateral esquerda Lateral izquierda Left side | 2100x445x12 |
| 05 | 2/3 | 01 | Base Base Base | 2136x445x12 |
| 06 | 1/3 | 01 | Divisão esquerda División izquierda Left division | 1880x445x12 |
| 07=13 | 1/3 | 01 | Prateleira Estante Shelf | 525x350x12 |
| 08 | 1/3 | 01 | Divisão das Gavetas División de cajones Division of Drawers | 720x445x12 |
| 09 | 1/3 | 01 | Tampo das gavetas Tapa del cajón Drawer top | 1062x445x12 |
| 10 | 2/3 | 01 | Pilastra Pilastra Pillar | 1148x95x12 |
| 11 | 1/3 | 02 | Prateleira Maior Estante Más Grande Larger Shelf | 1062x350x12 |
| 12 | 1/3 | 01 | Divisão direita División derecha Right division | 1880x445x12 |
| 13=07 | 1/3 | 01 | Prateleira Estante Shelf | 525x350x12 |
| 14 | 2/3 | 01 | Tampo Superior Cubierta Superior Top Cover | 2136x445x12 |
| 15 | 2/3 | 01 | Lateral direita Lateral derecha Right side | 2100x445x12 |
| 16 | 2/3 | 04 | Fundo Fondo Raw | 1904x537x3 |
| 17 | 2/3 | 01 | Chapéu Sombrero Hat | 2158x80x15 |
| 18 | 3/3 | 08 | Porta Puerta Central | 1889x265x15 |
| 19 | 1/3 | 04 | Frete de Gaveta Frente del Cajón Drawer Front | 467x190x12 |
| 20 | 1/3 | 08 | Lado de gaveta Lado del cajón Drawer side | 350x100x12 |
| 21 | 1/3 | 04 | Ripa de trás Listón trasero Rear batten | 450x100x12 |
| 22 | 2/3 | 04 | Fundo de Gaveta Recortado Fondo de cajón recortado Cropped Drawer Background | 449x367x3 |

FERRAGENS | HERRAJES | HARDWARE

| | | | | |
|---|---|--|---|---|
| A  Parafuso 4,5x50mm CHT. Tornillo 4,5x50mm CHT. Screw 4,5x50mm CHT. | B  Parafuso 4,0x22mm MET. FLA. Tornillo 4,0x22mm MET.FLA. Screw 4,0x22mm MET. FLA. | C  Parafuso 3,5x40mm CHT. Tornillo 3,5x40mm CHT. Screw 3,5x40mm CHT. | D  Parafuso 3,5x25mm FLA. Tornillo 3,5x25mm FLA. Screw 3,5x25mm FLA. | E  Etiqueta resinada Briz Etiqueta resinada Briz Briz resin label |
| F  Parafuso 3,5x12mm CHT. Tornillo 3,5x12mm CHT. Screw 3,5x12mm CHT. | G  Parafuso 3,0x16mm CHT. Tornillo 3,0x16mm CHT. Screw 3,0x16mm CHT. | H  Parafuso Minifix. Tornillo Minifix. Screw Minifix. | I  Cavilha 5x25mm Cinta 5x25mm Dowel 5x25mm | J  Fixador de fundos Fijador de fondos Bottom fixer |
| K  Prego 10x10mm Clavo 10x10mm Nail 10x10mm | L  Prego 12x12mm Anelado Clavo 12x12mm Anillado Ringed Nails 12x12mm | M  Suporte cabideiro Soporte de percha Coat hanger support | N  Cabideiro Madeira 519mm Cabezal Madera 519mm 519mm wooden hanger | O  Calço metal 5mm Calzado metálico 5mm 5mm metal shim |
| P  Dobradiça metal 26 mm Bisagra de metal 26 mm 26 mm metal hinge | Q  Distanciador de corredeira Distanciador de deslizamiento Sliding spacer | R  Corredeira metal 350mm Corredera metal 350mm Sliding metal 350mm | S  Porca sextavada Tuerca hexagonal Hexagon nuts | T  Cantoneira plástica Cantonera plástica Plastic angle brackets |
| U  Pé "U" 50x40x100mm Pie "U" 50x40x100mm 50x40x100mm "U" feet | V  Porca cilíndrica Tuerca cilíndrica Cylindrical nut | W  Perfil Puxador Revestido MDF 330mm Perfil Tirador Revestido MDF 330mm Profile MDF 330mm Coated Handle | X  Perfil "I" 1154mm Perfil "I" 1154mm Profile "I" 1154mm | Y  Tambor Minifix. Tambor Minifix. Minifix Drum. |
| Z  Sachê de cola Bolsa de pegamento Glue bag | AA  Adesivo tapa parafuso 17mm Adhesivo tapón de tornillo 17mm Bolt cover adhesive 17mm | AB  Adesivo tapa parafuso 10mm Adhesivo tapón de tornillo 10mm Bolt cover adhesive 10mm | | |