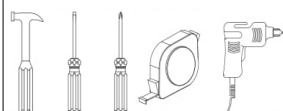


MANUAL COMPLETO COMPLETE MANUAL



DEMÓBILE Indústria de Móveis Ltda.
Rua : Jurutau, 1350 - Pq. Industrial II.
Cep.: 86703-070
Arapongas - PR - Brasil
demobile@demobile.com.br



Avisos

1. Ler atentamente as instruções do manual antes de iniciar a montagem do móvel.
2. A montagem deverá ser feita em superfície limpa e plana, aconselhamos forrar o chão com a embalagem do produto, para não danificar.
3. Os parafusos devem ser apertados periodicamente.
4. Evitar batidas e contato com objetos cortantes.
5. O peso máximo de carga informado refere-se a objetos distribuídos de maneira uniforme sobre toda área de contato da peça.

Limpeza e Conservação

Efetuar a limpeza somente com pano macio limpo e seco.
Não Utilizar produtos abrasivos ou químicos.

Garantia

1. O fabricante responsabiliza-se apenas pelas peças do produto.
2. A montagem incorreta acarretará na perda da garantia e das assistências, desta forma o produto deverá ser montado por profissional qualificado.
3. Não estão cobertos pela garantia problemas que tenham origem na utilização inadequada do produto ou na exposição do mesmo a intempéries como: infiltrações, infestação de pragas em geral, aparecimento de mofo e outros, decorrentes do ambiente de instalação.

Assistência Técnica: Em caso de peças em assistência técnica é necessário que as mesmas sejam solicitadas junto a loja ou site no qual a compra do produto foi realizada

Warnings

1. Read the manual instructions carefully before starting to assemble the furniture.
2. The assembly must be done in clean and flat surface, we advise to put the product packaging on the floor, not to damage it during the assembling.
3. The screws must be tightened periodically.
4. Avoid hitting and contacting sharp objects.
5. The payload informed refers to the objects distributed all over the piece contact area.

Cleaning and conservation

Clean the product just with a soft, cleaned and dry cloth.
Do not use abrasive or chemicals products.

Warranty

1. The manufacturer is only responsible for product parts.
2. Incorrect assembling will make you lost the guarantee and assistance, in this way the product must be assembled by qualified professional.
3. It is Not covered by the warranty problems caused by an inappropriate use of the product or product exposure even in bad weather, such as: infiltrations, pest infestation in general, appearance of mold and others, caused by the installation environment.

Technical Assistance: Damaged pieces! Ask on the stores you bought it.

Advertencias

1. Lee atentamente las instrucciones del manual antes de empezar a armar los muebles.
2. El montaje debe hacerse en superficie limpia y plana, utilice el empaque del Producto para cubrir el piso
3. Los tornillos deben ser apretados periódicamente
4. Evite golpear y chocar objetos punzantes
5. El peso máximo de carga tiene relación a los objetos distribuydos sobre toda el área de contacto de la pieza.

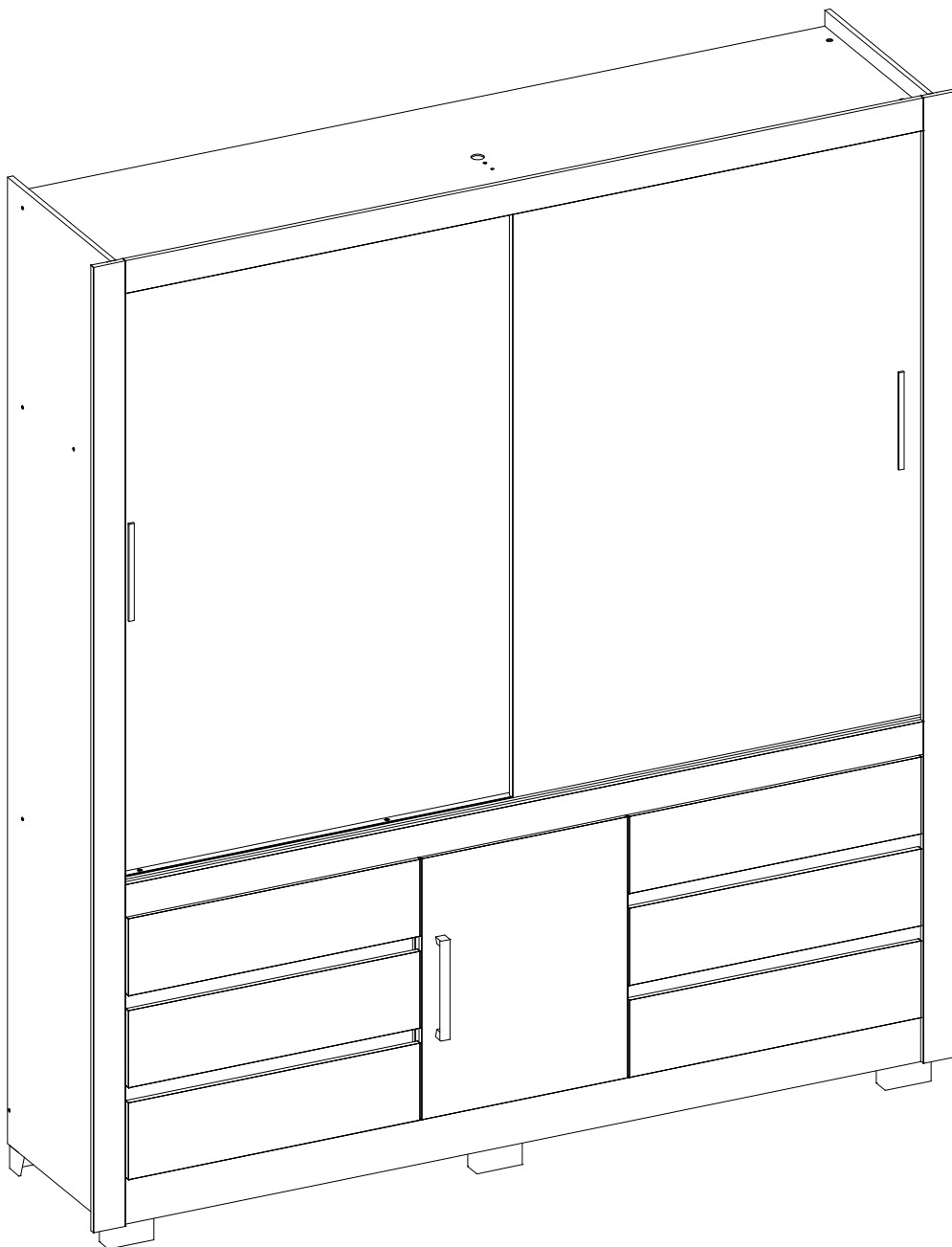
Limpeza y conservación

Limpiar solo con un trapo suave, limpio y seco
No utilice productos abrasivos o productos químicos

Garantía

1. El fabricante solo es responsable a las partes del producto.
2. Armar incorrectamente supone la pérdida de garantía y repuestos, de esta manera el producto debe ser ensamblado por profesional calificado
3. No es garantizado problemas derivados del uso inapropiado del producto, o exposición del producto al mal tiempo, como: Infiltraciones, infestación de plagas en general, aparición de moho y otros.

Asistencia técnica: en caso de piezas rotas es necesario que sea solicitadas las mismas a la tienda o sitio web donde se compró el producto.



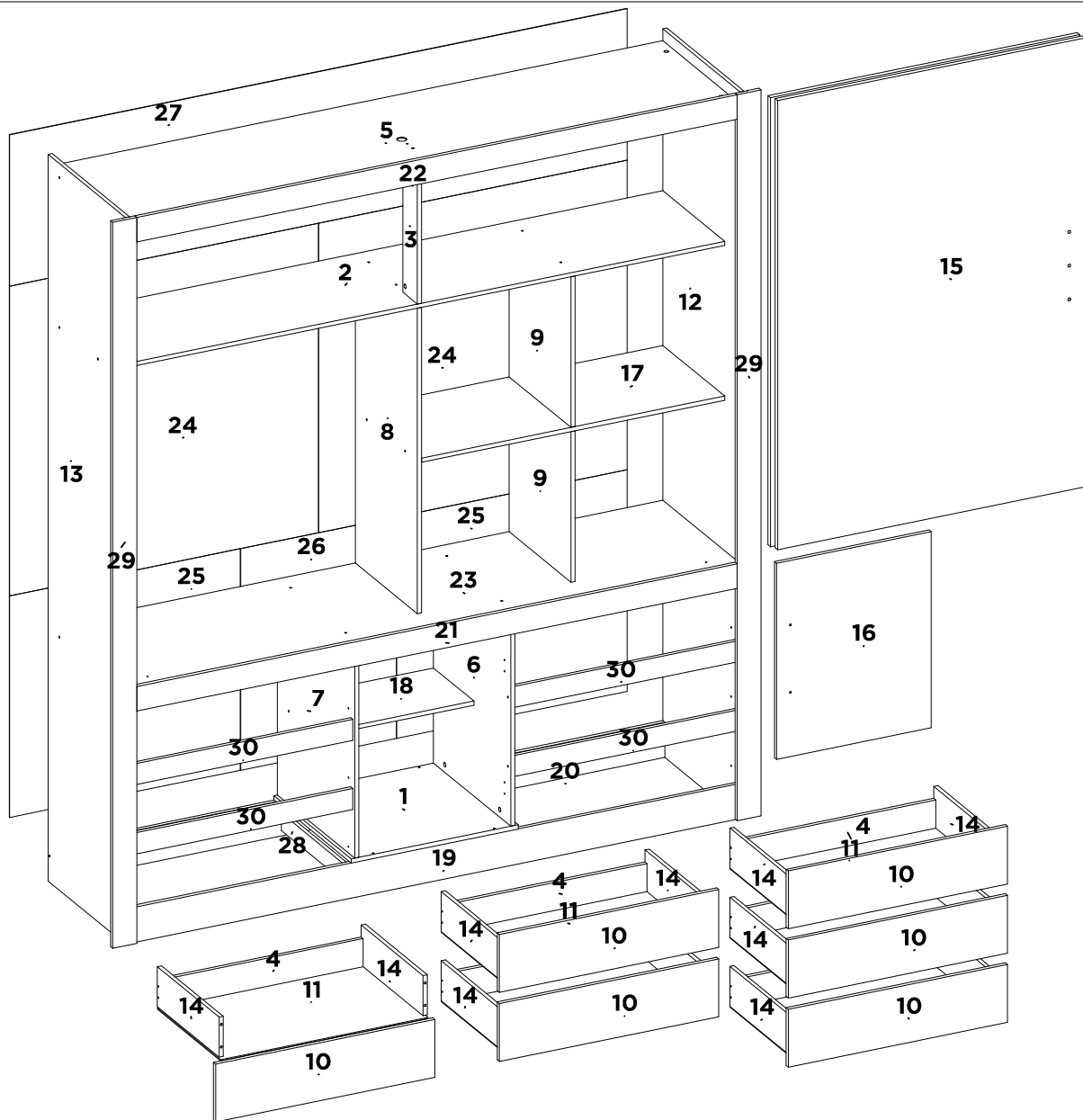
36210 GUARDA ROUPA CASAL 03 PORTAS 06 GAV ARBO

36210 WARDROBE 03 DOORS 06 DRAWERS ARBO

36210 ROPERO 03 PUERTAS 06 CAJONES ARBO

36210

GUARDA ROUPA CASAL 03 PORTAS 06 GAV ARBO
 WARDROBE 03 DOORS 06 DRAWERS ARBO
 ROPERO 03 PUERTAS 06 CAJONES ARBO

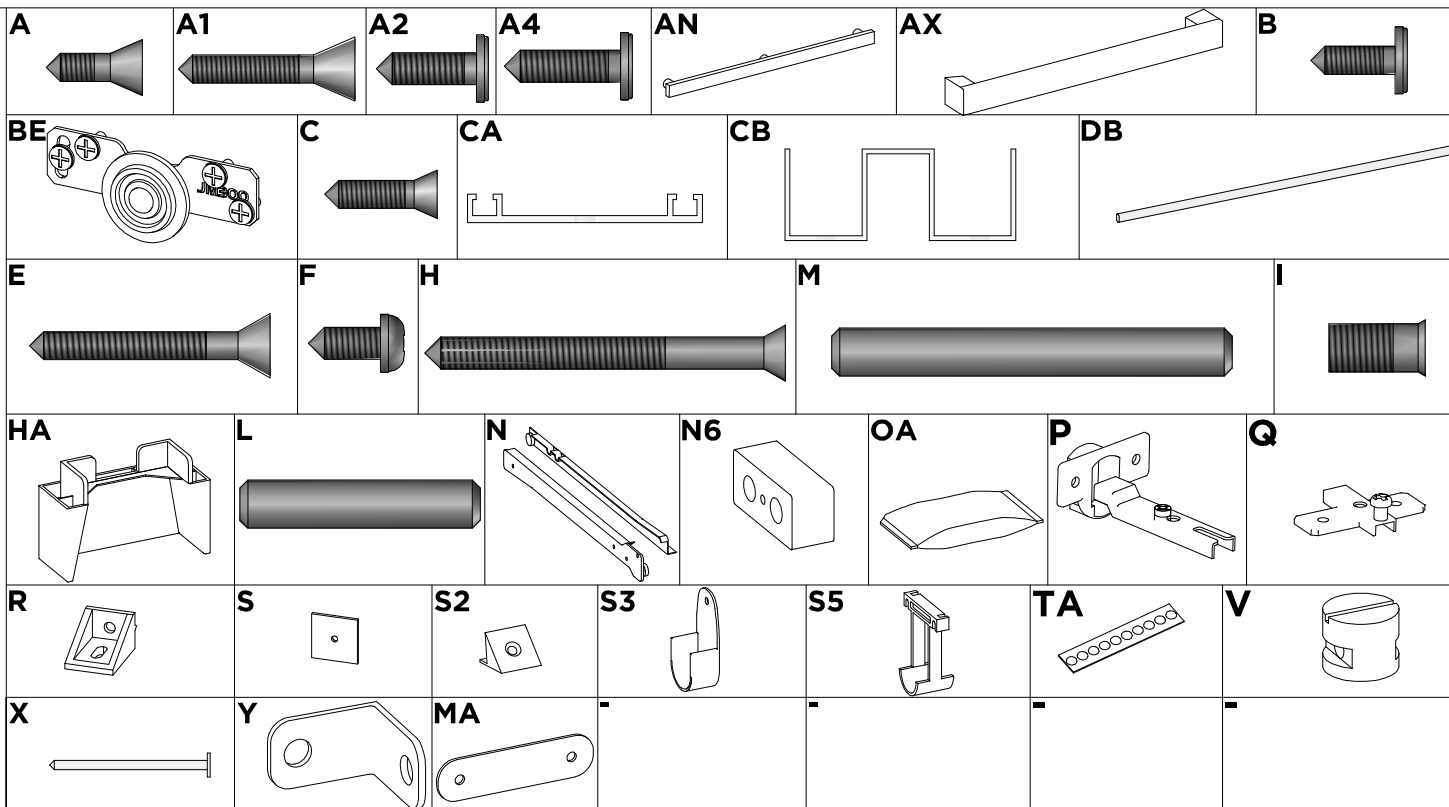


SEQ.	CODIGO	BRANCO ROSA	AMENDOLA OFF WHITE	AMENDOLA MARSALA					DESCRICAÇÃO DE PECAS DESCRIPTION OF PARTS DESCRIPCION DE LAS PIEZAS	DATA LANCAMENTO: DATA ATUALIZAÇÃO:	21/10/2022 20/03/2023	DIMENSÕES / QUANTIDADE DIMENSIONS / QUANTITY DIMENSIONES / CANTIDAD	
REF_01	REF_02	REF_03	REF_04	REF_05	REF_06	REF_07	DESCRICAÇÃO	DESCRIPTION_EN	DESCRIPCION_ES	DIMENSÕES_MM	QTD		
1	03286	03	138	138	-	-	-	BASE	BASE	BASE	486 X 450 X 12	1	
2	04112	03	138	138	-	-	-	BASE MALEIRO	LUGGAGE BASE	BASE DEL MALETERO	1776 X 360 X 12	1	
3	05138	03	138	138	-	-	-	BATENTE FRONTAL	FRONT SUPPORT	SOPORTE FRONTAL	415 X 85 X 12	1	
4	06212	03	138	138	-	-	-	CONTRA FUNDO	DRAWER BACK	CONTRA FONDO	581 X 80 X 12	6	
5	07208	03	138	138	-	-	-	CHAPEU	TOP PANEL	TAPA SUPERIOR DEL ROPERO	1776 X 450 X 12	1	
6	08473	03	138	138	-	-	-	DIVISAO DIREITA GAVETEIRO	RIGHT DIVISION	DIVISION DERECHA	603 X 450 X 12	1	
7	08474	03	138	138	-	-	-	DIVISAO ESQUERDA GAVETEIRO	LEFT DIVISION	RIGHT DIVIDE	603 X 450 X 12	1	
8	08475	03	138	138	-	-	-	DIVISAO CENTRAL	RIGHT DIVISION	DIVISION DERECHA	870 X 360 X 12	1	
9	08476	03	138	138	-	-	-	DIVISAO MENOR	RIGHT DIVISION	DIVISION DERECHA	429 X 360 X 12	2	
10	09267	03	134	134	-	-	-	FRENTE DE GAVETA	DRAWER FRONT	FRENTE DEL CAJON	638 X 165 X 12	6	
11	10191	03	138	138	-	-	-	FUNDO GAVETA	DRAWER BASE	FONDO DEL CAJÓN	603 X 366 X 3	6	
12	11648	03	136	136	-	-	-	LATERAL DIREITA	RIGHT SIDE PANEL	LATERAL DERECHA	2070 X 450 X 12	1	
13	11649	03	136	136	-	-	-	LATERAL ESQUERDA	LEFT SIDE PANEL	LATERAL IZQUIERDA	2070 X 450 X 12	1	
14	12004	03	138	138	-	-	-	LATERAL DE GAVETA	DRAWER SIDE	LATERAL DEL CAJON	360 X 114 X 12	12	
15	14441	19	140	183	-	-	-	PORTA DE CORRER	SLIDING DOOR	PUERTA CORREDIZA	1279 X 900 X 15	2	
16	14442	03	134	134	-	-	-	PORTA	DOOR	PUERTA	559 X 450 X 12	1	
17	15283	03	138	138	-	-	-	PRATELEIRA	SHELF	ESTANTERIA	882 X 360 X 12	1	
18	15284	03	138	138	-	-	-	PRATELEIRA MENOR	SHELF	ESTANTERIA	442 X 235 X 12	1	
19	16534	03	134	134	-	-	-	RODAPE FRONTAL	BOTTOM BOARD FRONT	ZÓCALO FRONTAL	1776 X 100 X 12	1	
20	16535	20	20	20	-	-	-	RODAPE TRASEIRO	BOTTOM BOARD BACK	ZÓCALO TRASERO	1776 X 100 X 12	1	
21	17133	03	134	134	-	-	-	RODATETO VISTA	TOP FRONT BOARD	MOLDURA SUPERIOR	1746 X 70 X 12	1	
22	17133	03	134	134	-	-	-	RODATETO VISTA	WHEEL CEILING	RODATETO	1746 X 70 X 12	1	
23	19362	03	138	138	-	-	-	TAMPO GAVETEIRO	DRAWER CABINET TOP PANEL	TAPA DEL CAJÓN	1776 X 450 X 12	1	
24	20646	03	138	138	-	-	-	TRASEIRO	BACK PANEL	TRASERO	898 X 882 X 3	2	
25	20647	20	20	20	-	-	-	TRASEIRO GAVETEIRO	BACK PANEL	TRASERO	671 X 631 X 3	2	
26	20648	03	138	138	-	-	-	TRASEIRO CENTRAL MENOR	BACK PANEL	TRASERO	631 X 453 X 3	1	
27	20649	03	138	138	-	-	-	TRASEIRO MALEIRO	BACK PANEL	TRASERO	1796 X 431 X 3	1	
28	24020	20	20	20	-	-	-	APOIO DO PE	PE SUPPORT	APOYO DEL PE	424 X 50 X 12	1	
29	29154	03	134	134	-	-	-	VISTA LATERAL	SIDE VIEW	VISTA LATERAL	2068 X 70 X 12	2	
30	29155	03	134	134	-	-	-	VISTA DA GAVETA	FRONT CRANKCASE	TRAVESA FRONTAL	655 X 60 X 12	4	

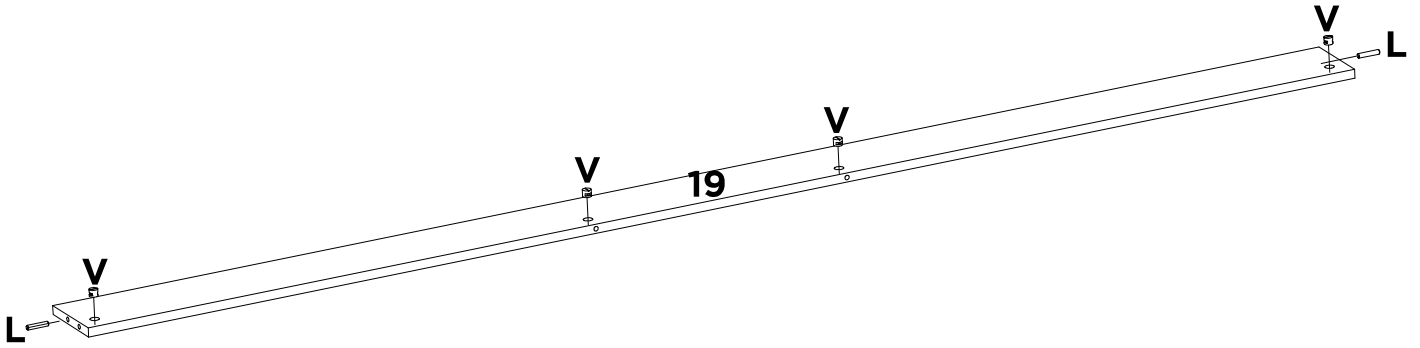
LISTA DE ACESSÓRIOS / LIST OF ACCESSORIES / LISTA DE ACCESORIOS

SEQ.	CODIGO.	DESCRIÇÃO	DESCRIPTION_EN	DESCRIPCION_ES	QTD.
-	01493	KIT DE ACESSÓRIOS	KIT OF ACCESSORIES	KIT DE ACCESORIOS	1
A	9905002	PARAFUSO 3.5 X 12 MM CHATA PHILIPS	PHILIPS FLAT HEAD SCREW	TORNILLO CHATA PHILIPS	80
A1	9905023	PARAFUSO 3.5 X 22 MM CHATA PHILIPS	PHILIPS FLAT HEAD SCREW	TORNILLO CHATA PHILIPS	2
A2	9905008	PARAFUSO 4 X 14 MM FLANGEADO PHILIPS	PHILIPS FLANGE SCREW	TORNILLO DE BRIDA PHILIPS	24
A4	9905010	PARAFUSO 4 X 16 MM FLANGEADO PHILIPS	PHILIPS FLANGE SCREW	TORNILLO DE BRIDA PHILIPS	24
AN	9904040	PUXADOR MARSALA BRONZE	HANDLE	TIRADOR	2
AX	9904038	PUXADOR VERO F 192 MM BRONZE	HANDLE	TIRADOR	1
B	9905003	PARAFUSO 3.5 X 12 MM FLANGEADO PHILIPS	PHILIPS FLANGE SCREW	TORNILLO DE BRIDA PHILIPS	40
BE	9920083	SISTEMA PORTA CORRER KIT 02 PORTAS INFERIOR	SLIDING DOOR SISTEM 02 DOORS BOTTOM	SISTEMA PUERTA COREDIZA 02 PUERTAS INFERIORES	1
C	9905046	PARAFUSO 3.5 X 14 MM CHATA PHILIPS	PHILIPS FLAT HEAD SCREW	TORNILLO CHATA PHILIPS	54
CA	9919084	TRILHO DUPL0 INFERIOR 1775 MM LAR 44 ALUMINIO COD 1055 PRATA	LOWER DOUBLE RAIL	RIEL DOBLE INFERIOR	1
CB	9919085	TRILHO SUPERIOR E 1775 MM PLASTICO COD 16X15 CINZA LARG 48 CANAL 16 MM	TOP RAIL E	RIEL SUPERIOR	1
DB	9901114	CABIDEIRO OBLONGO 872 X 20 X 15 MM ALUMINIO	HANGER	PERCHERO	1
E	9905020	PARAFUSO 3.5 X 30 MM CHATA PHILIPS	PHILIPS FLAT HEAD SCREW	TORNILLO CHATA PHILIPS	26
F	9905007	PARAFUSO 4 X 12 MM PANELA PHILIPS	PANHEAD SCREW	TORNILHO CABEZERA DE OLHA	8
H	9905045	PARAFUSO 4 X 45 MM CHATA PHILIPS	PHILIPS FLAT HEAD SCREW	TORNILLO CHATA PHILIPS	56
HA	9918009	PE 100 X 50 X 40 MM PLASTICO RETANGULAR U	PLASTIC FOOT	PATA DE PLASTICO	6
I	9905017	PARAFUSO 6 X 12 MM CHATA PHILIPS	PHILIPS FLAT HEAD SCREW	TORNILLO CHATA PHILIPS	12
L	9920011	CAVILHAS 6 X 30 MM	WOODEN PEG	CLAVIJA DE MADERA	60
M	9920012	CAVILHAS 6 X 50 MM	WOODEN PEG	CLAVIJA DE MADERA	3
MA	9920053	JUNCAO METALICA 50 X 13 MM	METAL JUNCTION	JUNCIÓN METALICA	2
N	9913018	CORREDICA 350 MM METAL LIGHT BIGFER	METAL SLIDE	RIEL METALICO	6
N6	9920019	DISTANCIADOR CORREDICA 70 X 30 X 25 MM PLASTICO	CORREDIC DISTANCER	DISTANCIADOR CORREDICO	12
OA	9912006	SACHET DE COLA 10 GRAMAS	GLUE	COLA	3
P	9920020	DOBRADICA ALTA 26 MM ESTAMPADA	HINGE	BISAGRA	2
Q	9920005	CALCO DOBRADICA 5 MM	CHOCK	CALCE	2
R	9920025	FIXADOR 90 GRAUS	90 DEGREE FASTENER	FIJADOR 90 GRADOS	18
S	9920026	FIXADOR DE FUNDO 10 X 10 MM	BOOTOM FASTENER	FIJADOR DE FONDO	40
S2	9920058	SUORTE TRIANGULAR 14 X 14	TRIANGULAR SUPPORT	APOYO TRIANGULAR	6
S3	9920038	SUORTE CABIDE OBLONGO 20 MM	HANGER SUPPORT	SOPORTE DE PERCHERO	2
S5	9920039	SUORTE CABIDEIRO U	CABIDEIRO SUPPORT	SUORTE CABIDEIRO	1
TA	9920060	CARTELA DE SILICONE 10 PINGOS	SILICONE ADHESIVE	ADHESIVO DE SILICONA	1
V	9920030	PORCA CILINDRICA 9 X 12 MM	CYLINDRICAL NUT	TUERCA CILINDRICA	50
X	9906002	PREGO 9X9 MM	NAIL	CLAVO	115
Y	9920006	CANTONEIRA METALICA 16 MM	METAL ANGLE BRACKET	ESQUINERAS METALICAS	14

Acessórios/Accessories/Acessórios

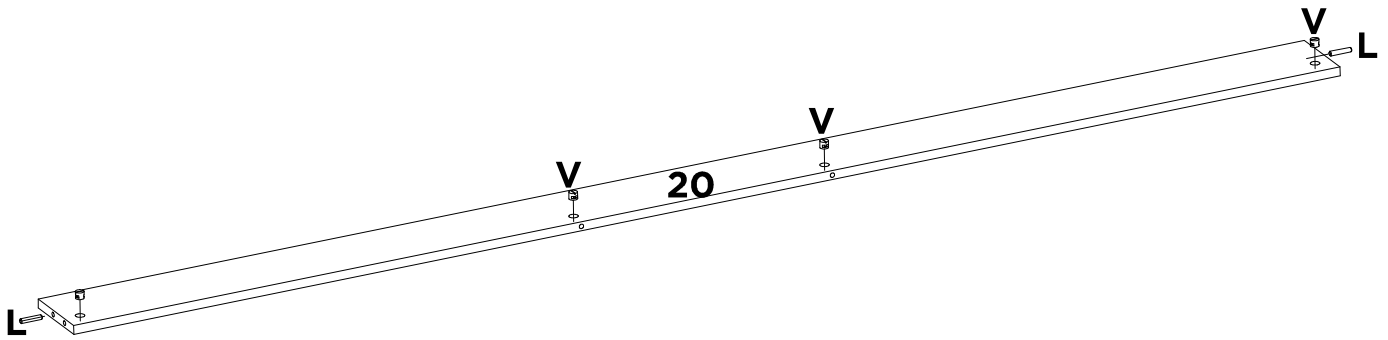


01

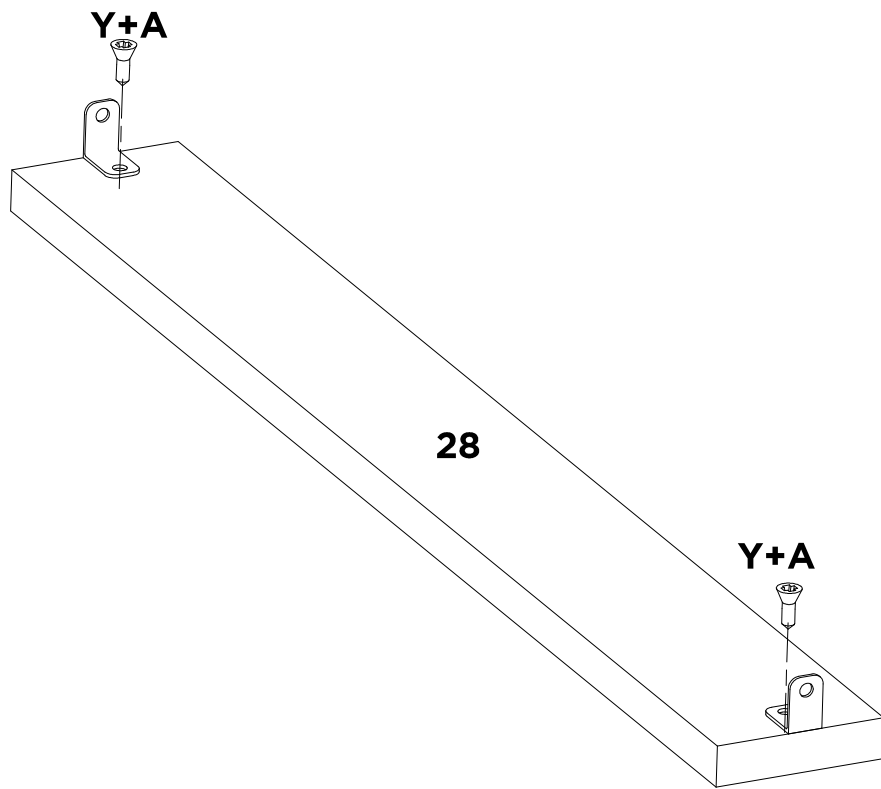


L	V	-	-	-	-	-	-
X2	X4	-	-	-	-	-	-

01A

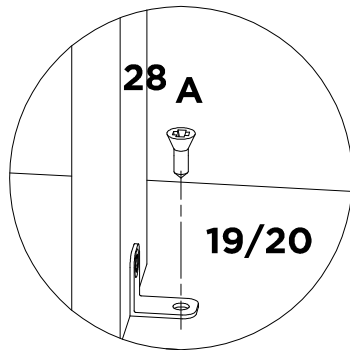
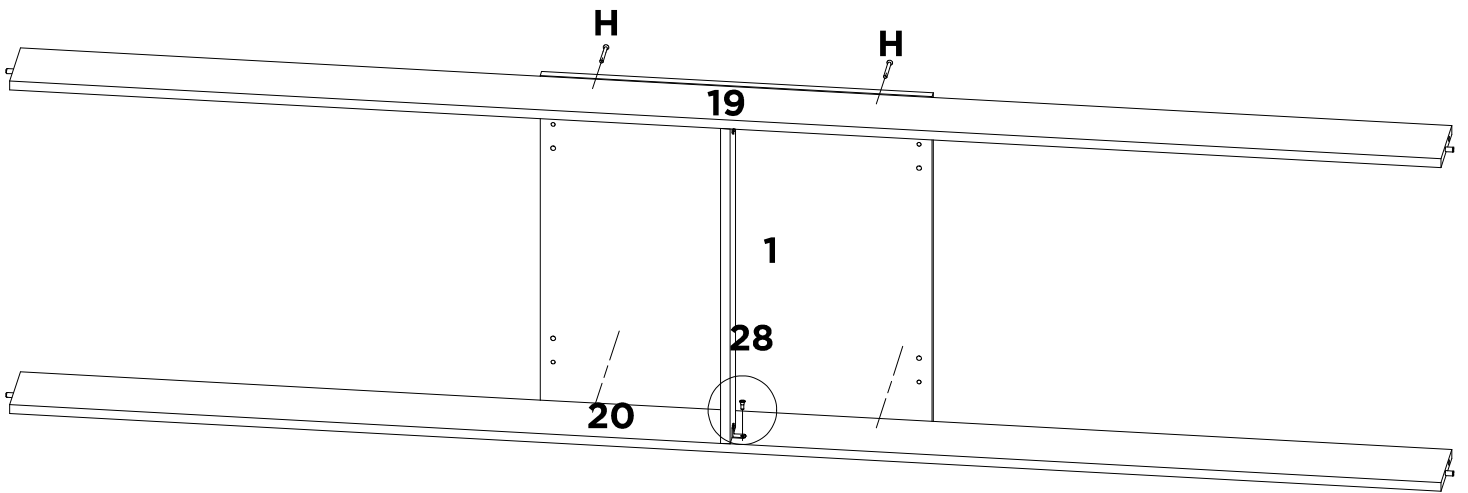


L	V	-	-	-	-	-	-
X2	X4	-	-	-	-	-	-



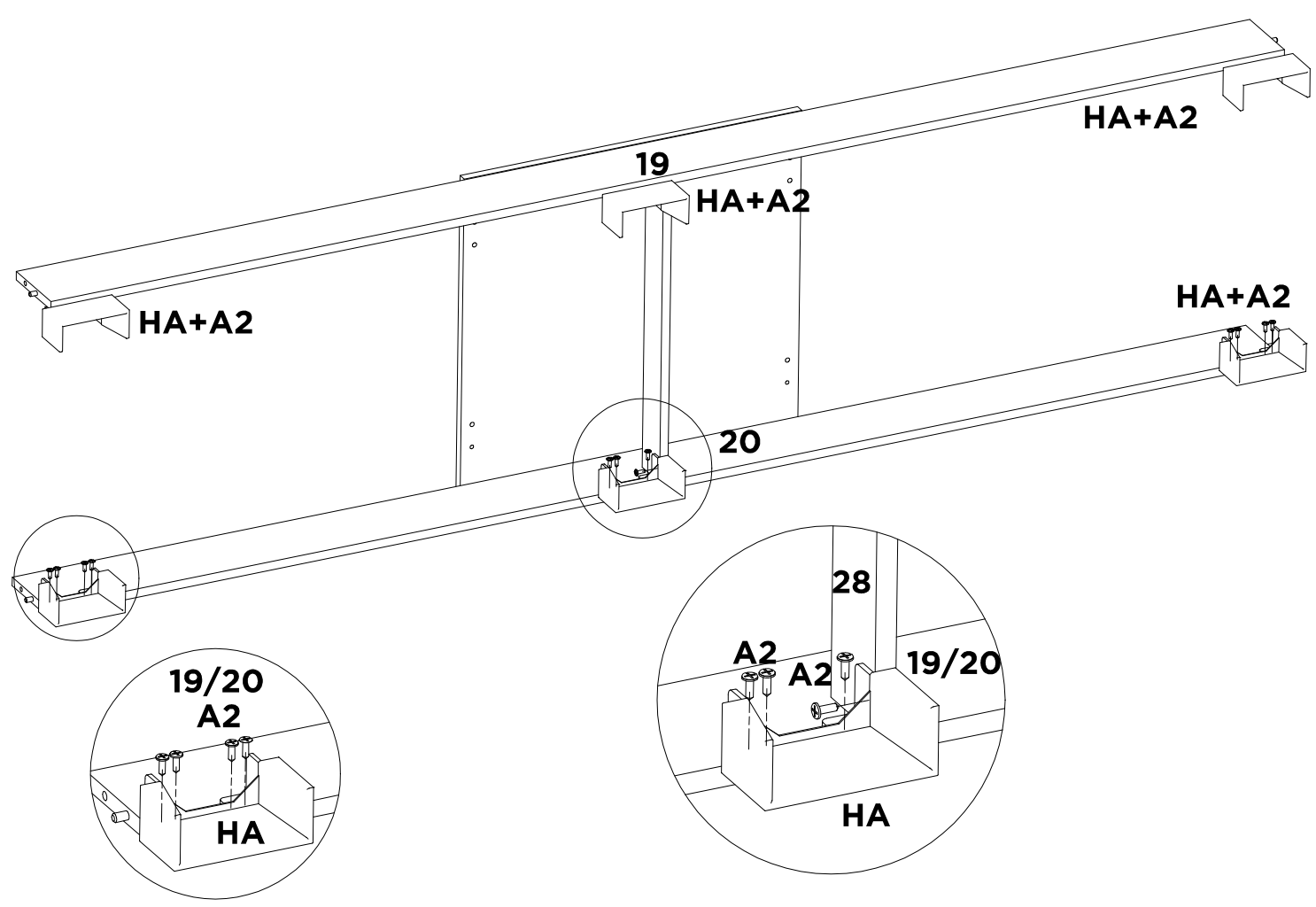
Y	A	-	-	-	-	-	-
X2	X2	-	-	-	-	-	-

03



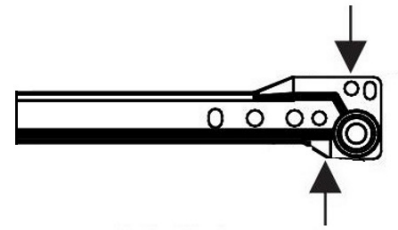
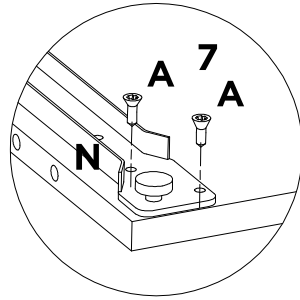
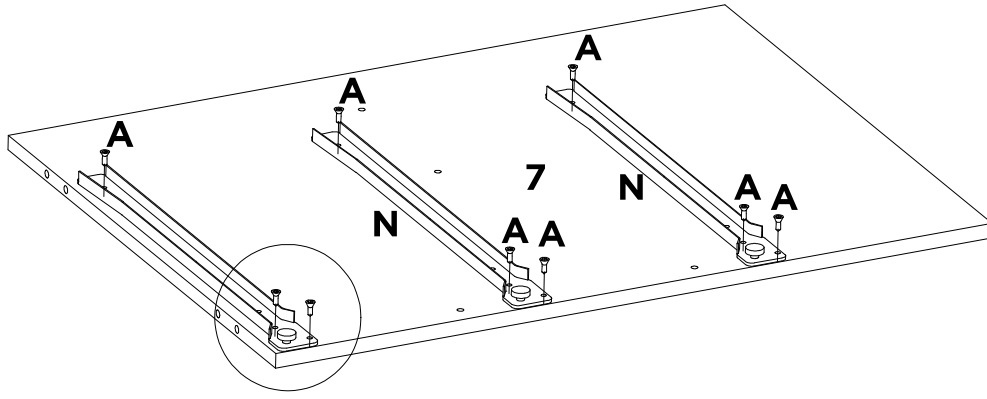
H	A	-	-	-	-	-	-
X4	X2	-	-	-	-	-	-

04



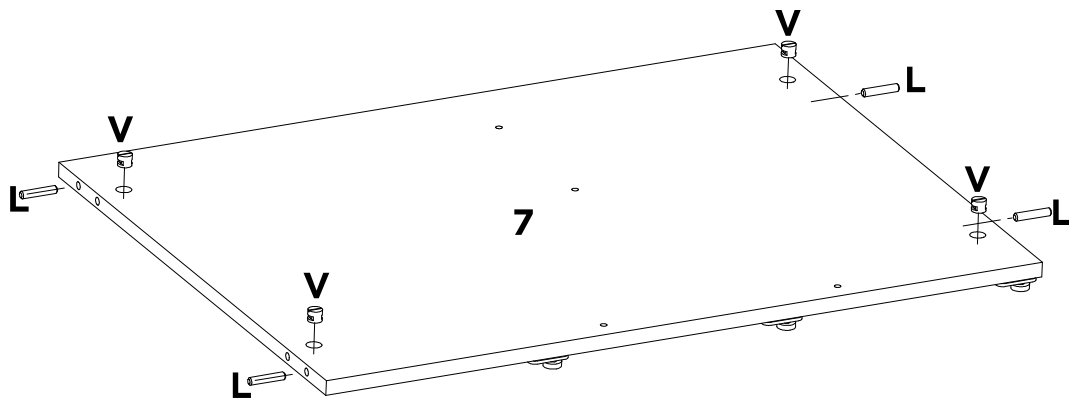
HA	A2	-	-	-	-	-	-
X6	X24	-	-	-	-	-	-

05

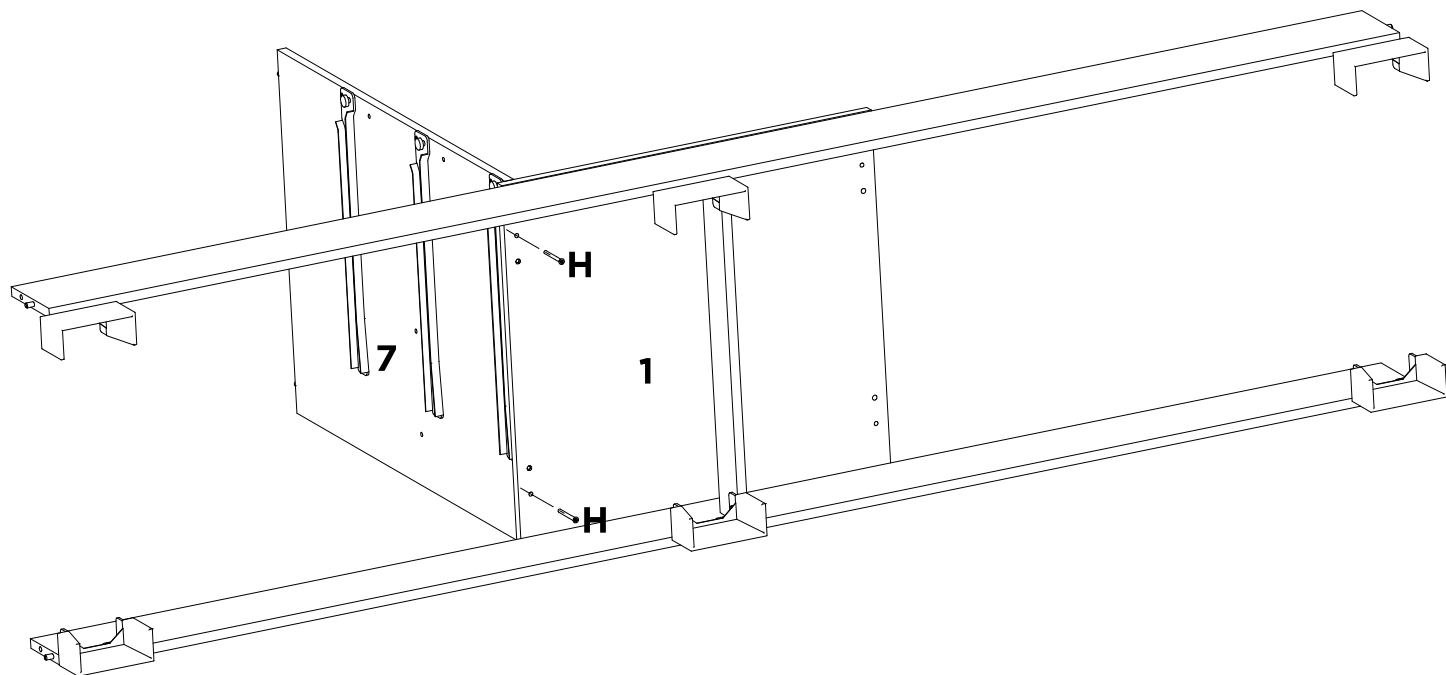


A	N	-	-	-	-	-	-
X9	X3	-	-	-	-	-	-

05A

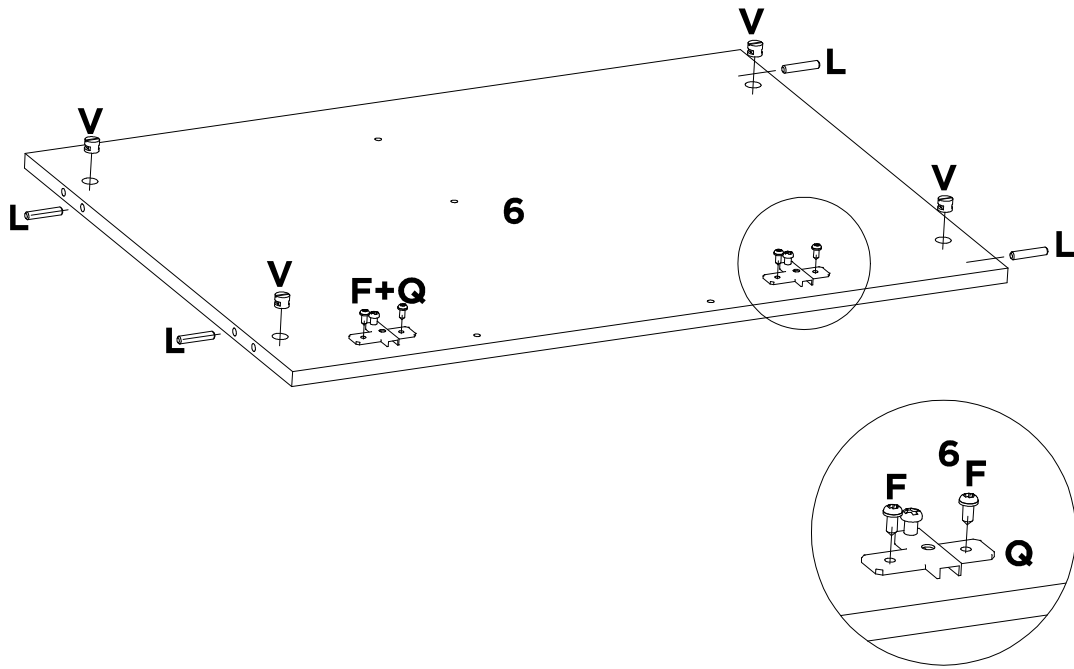


L	V	-	-	-	-	-	-
X4	X4	-	-	-	-	-	-



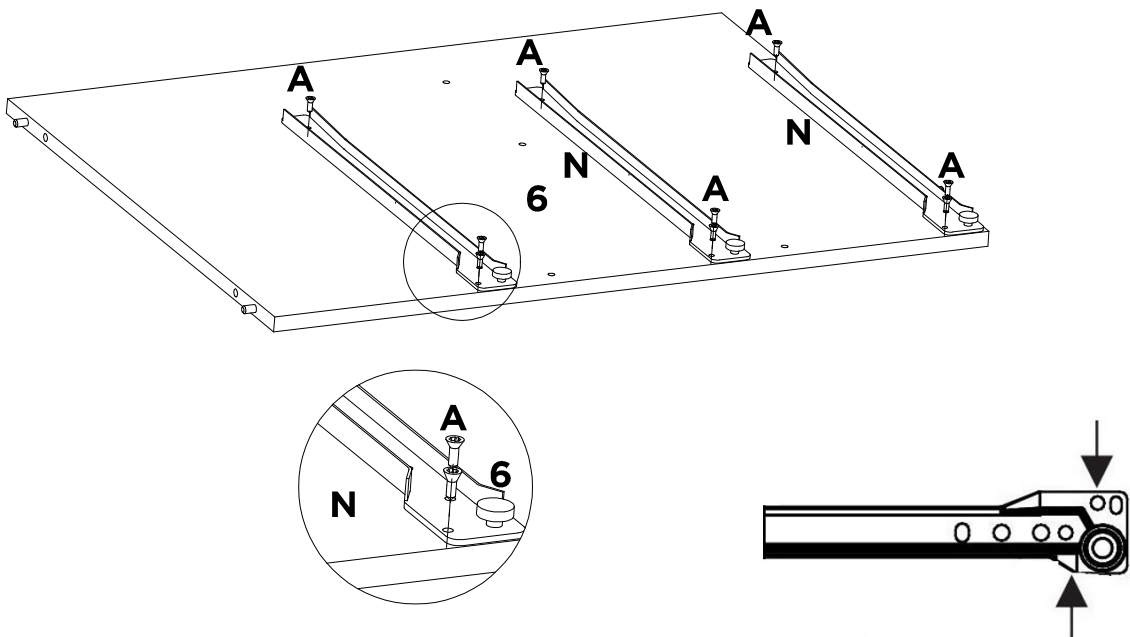
H	-	-	-	-	-	-	-
X2	-	-	-	-	-	-	-

07



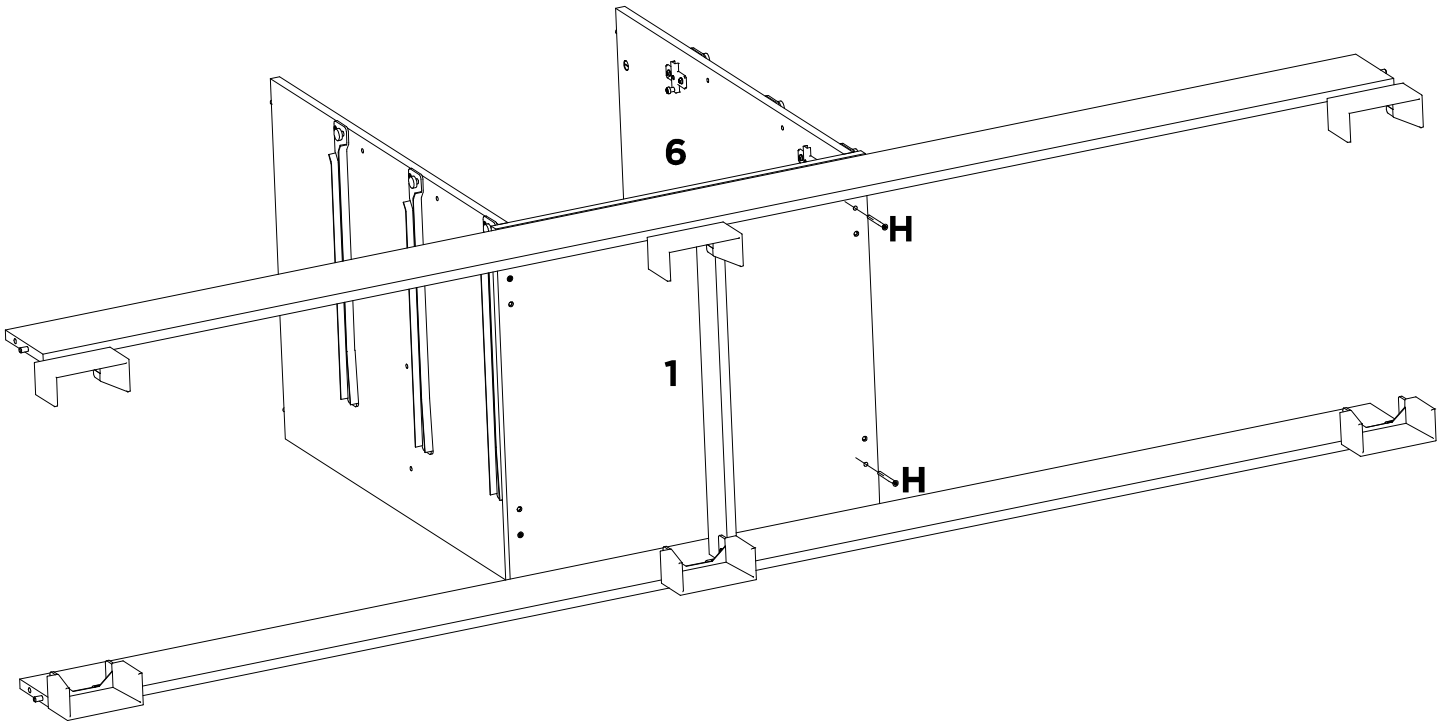
L	V	F	Q	-	-	-	-
X4	X4	X4	X2	-	-	-	-

07A



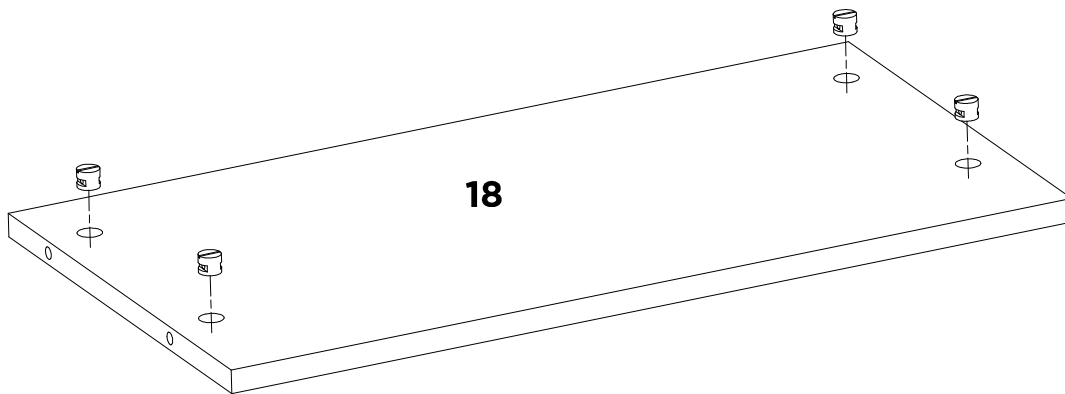
A	N	-	-	-	-	-	-
X9	X3	-	-	-	-	-	-

08

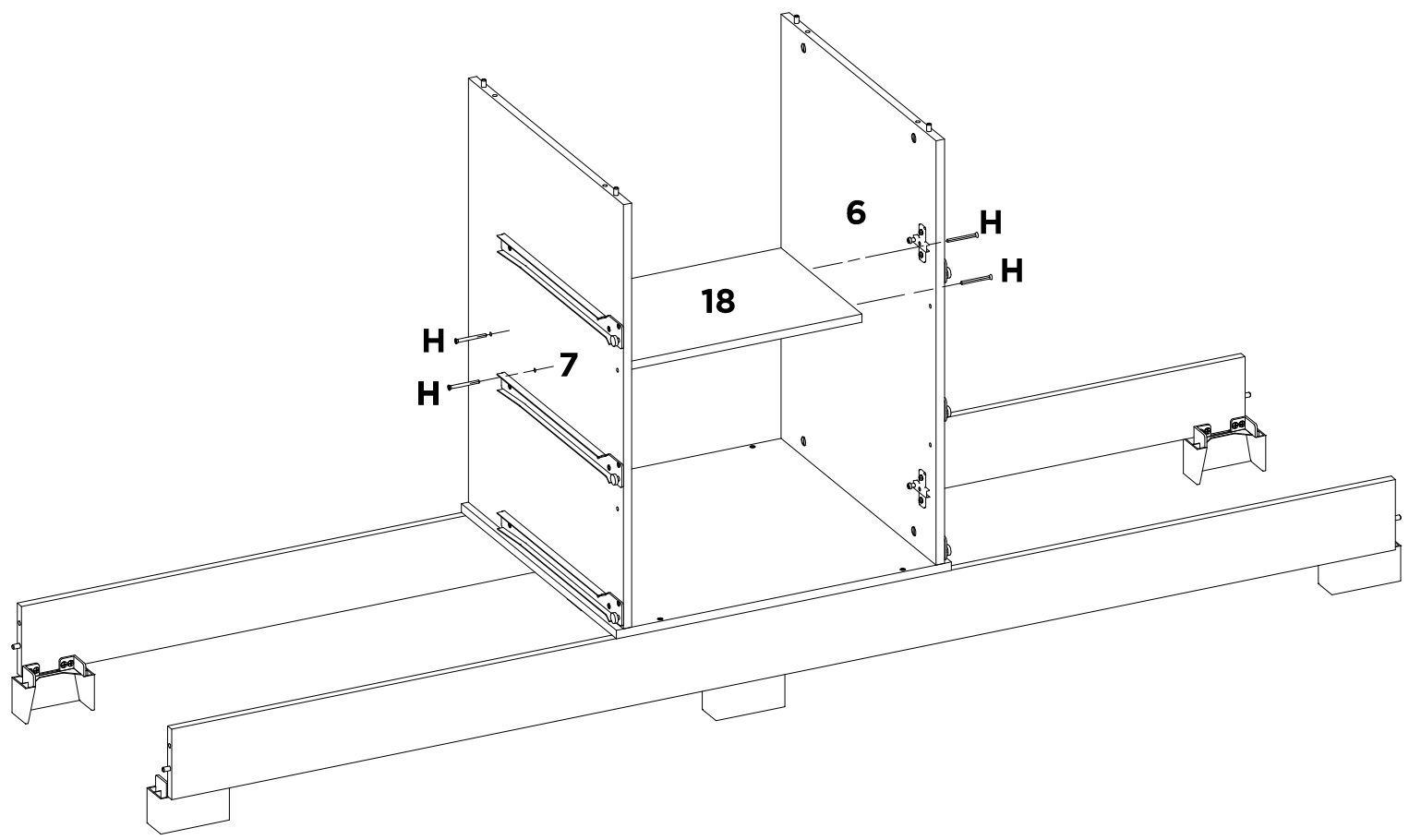


H	-	-	-	-	-	-	-
X2	-	-	-	-	-	-	-

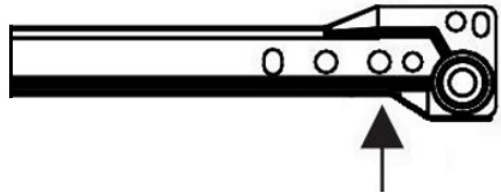
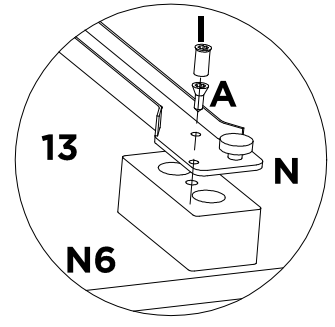
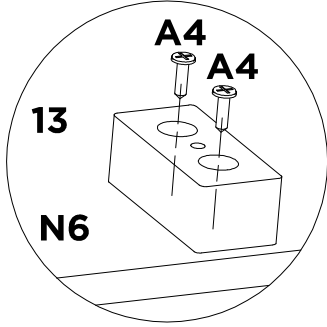
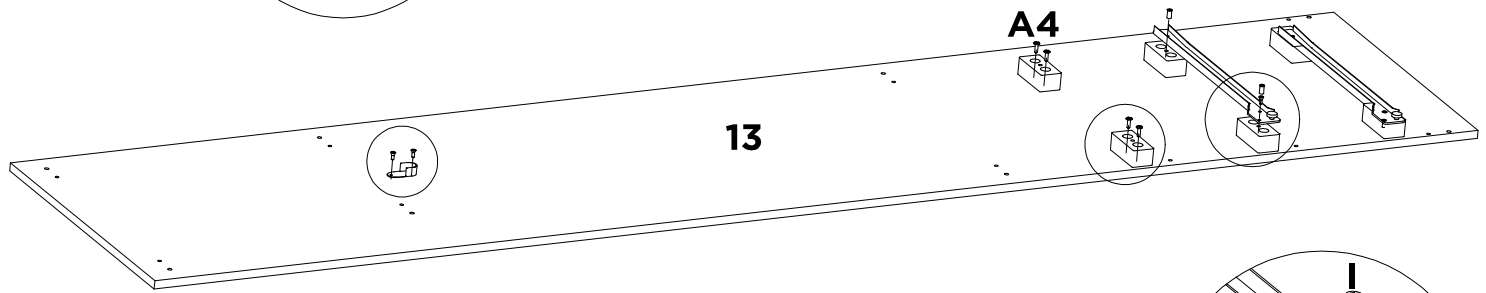
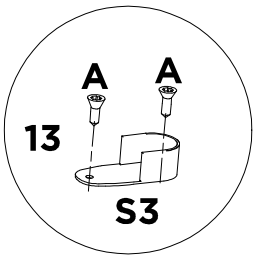
09



v	-	-	-	-	-	-	-
X4	-	-	-	-	-	-	-

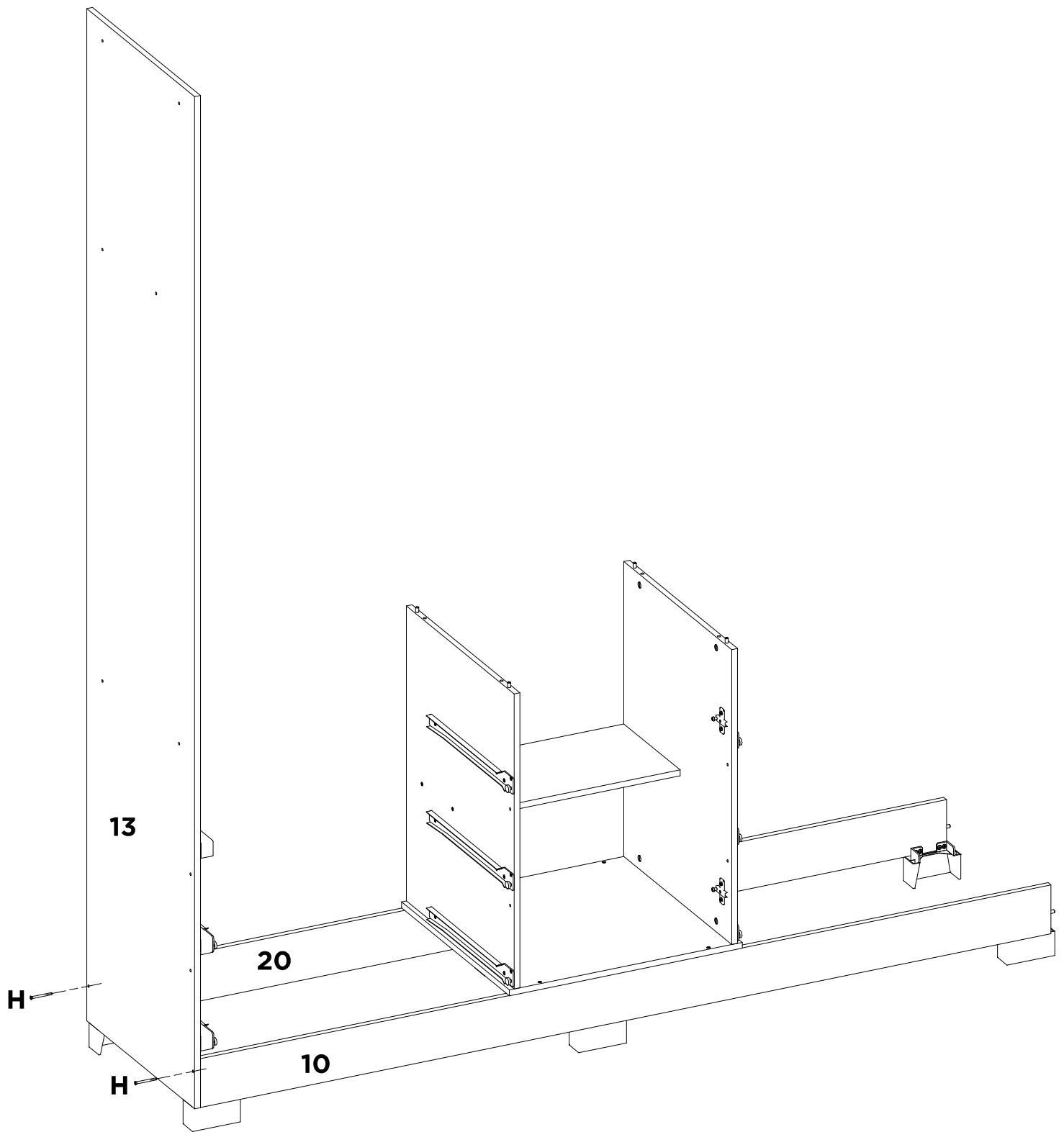


H	-	-	-	-	-	-	-
X4	-	-	-	-	-	-	-

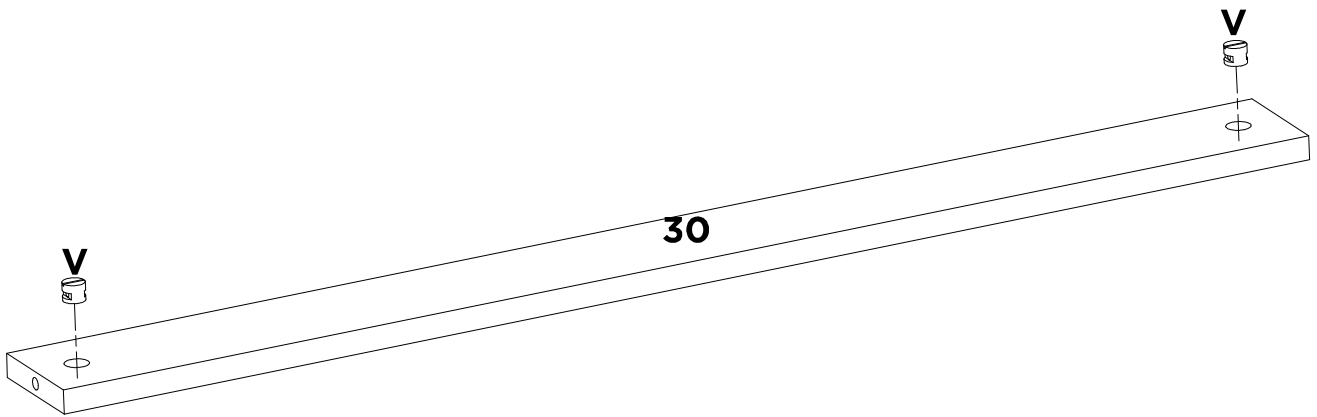


A	S3	A4	N	N6	I	-	-
X5	X1	X12	X3	X3	X6	-	-

12

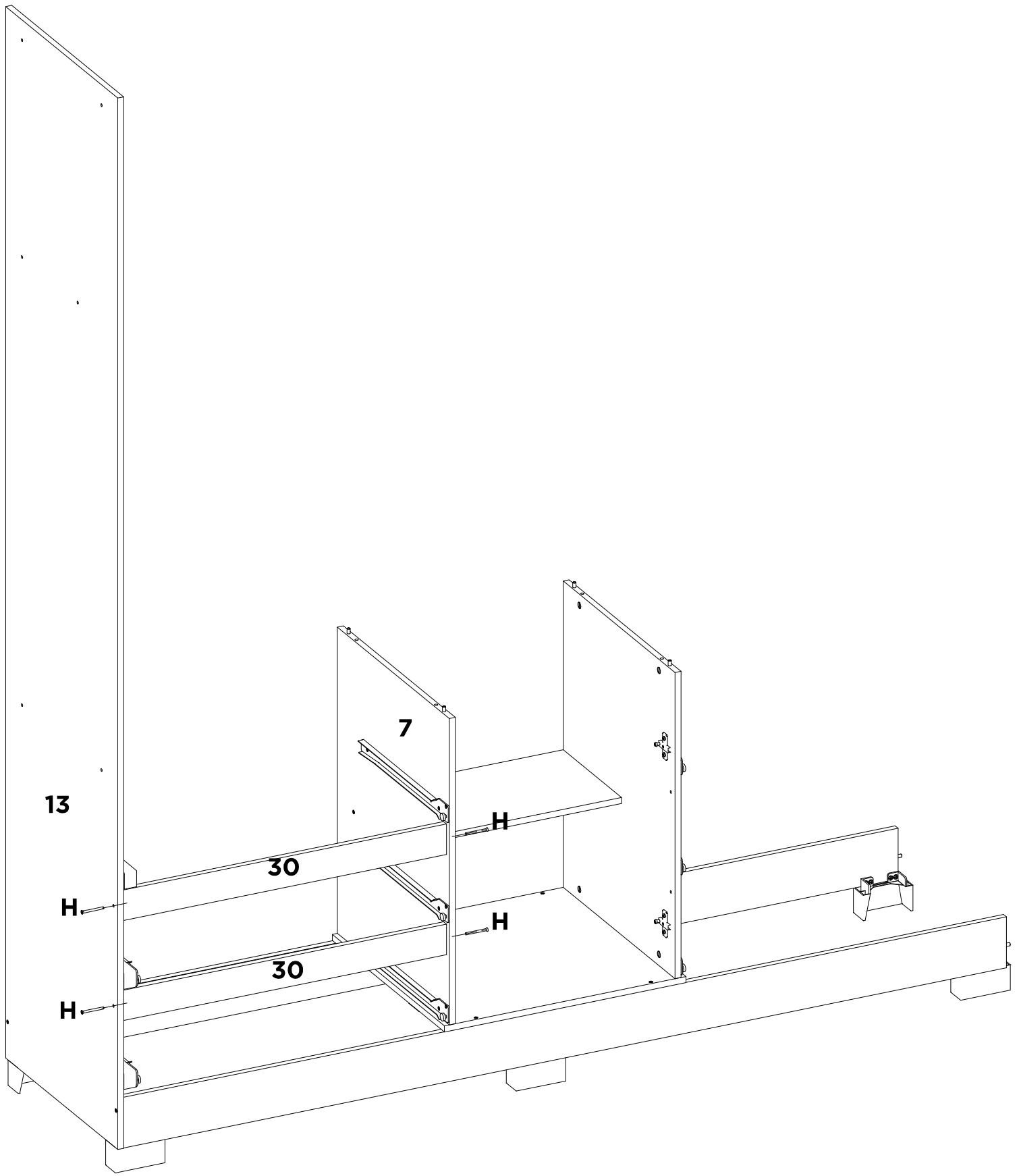


H	-	-	-	-	-	-	-
X2	-	-	-	-	-	-	-

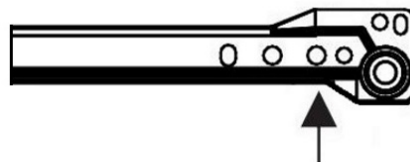
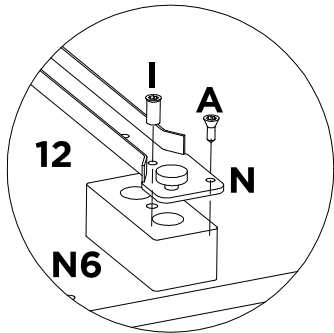
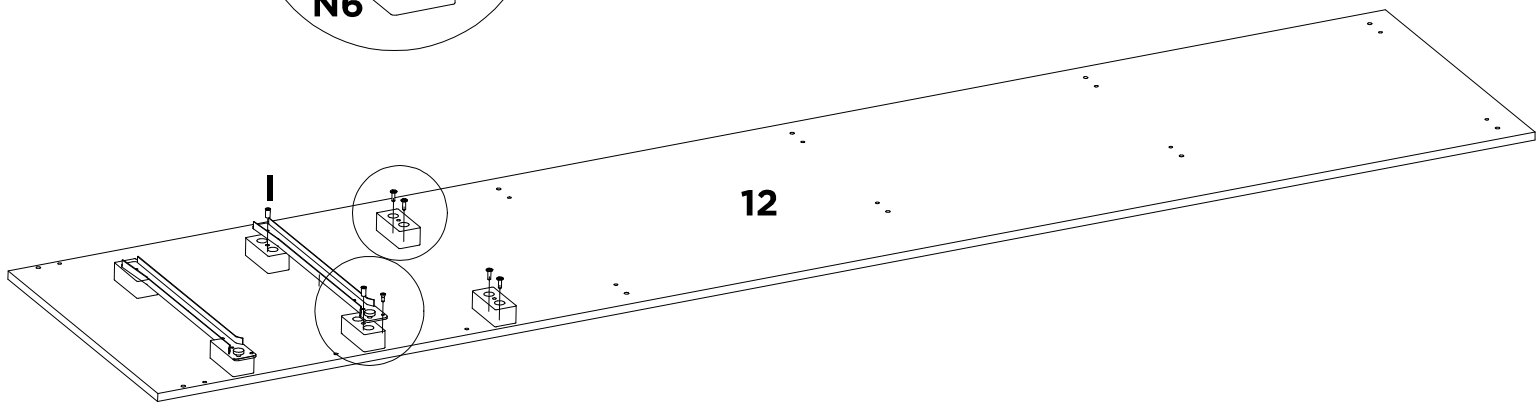
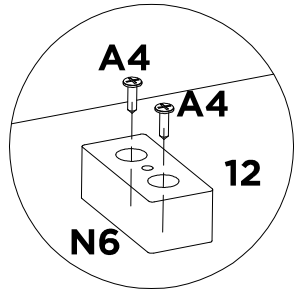


V	-	-	-	-	-	-	-
X8	-	-	-	-	-	-	-

14

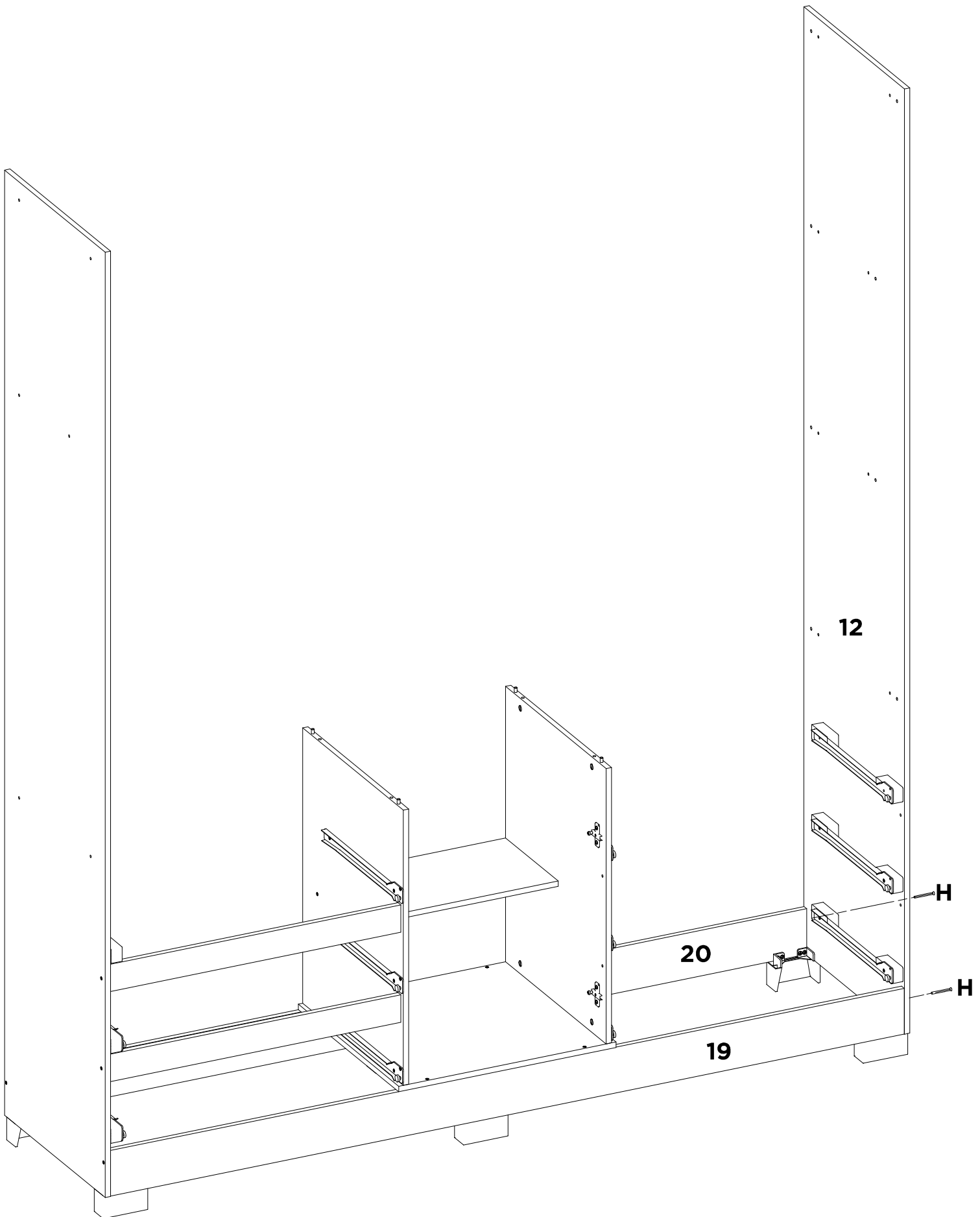


H	-	-	-	-	-	-	-
X4	-	-	-	-	-	-	-

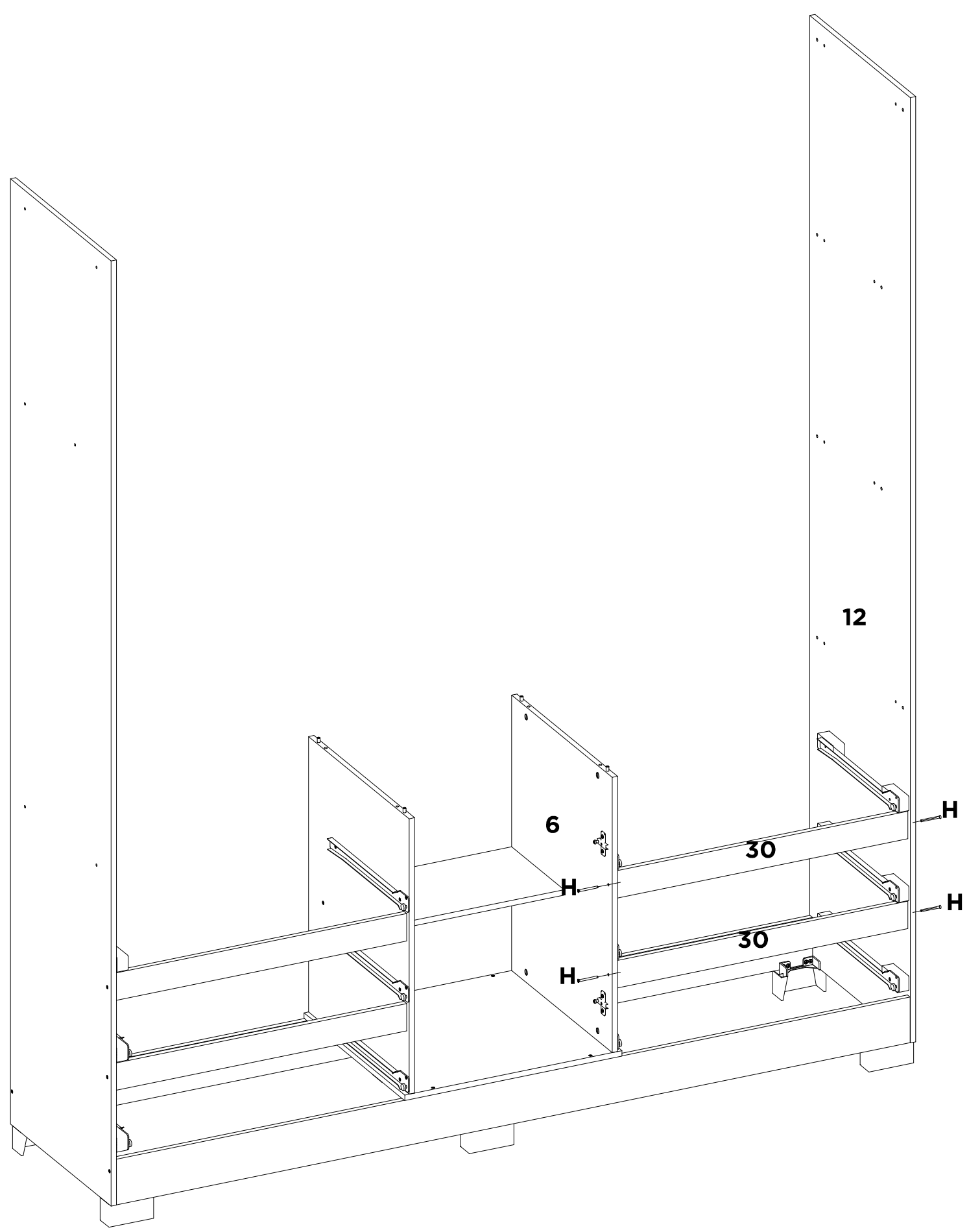


A4	N	N6	I	A	-	-	-
X12	X3	X6	X6	X3	-	-	-

16

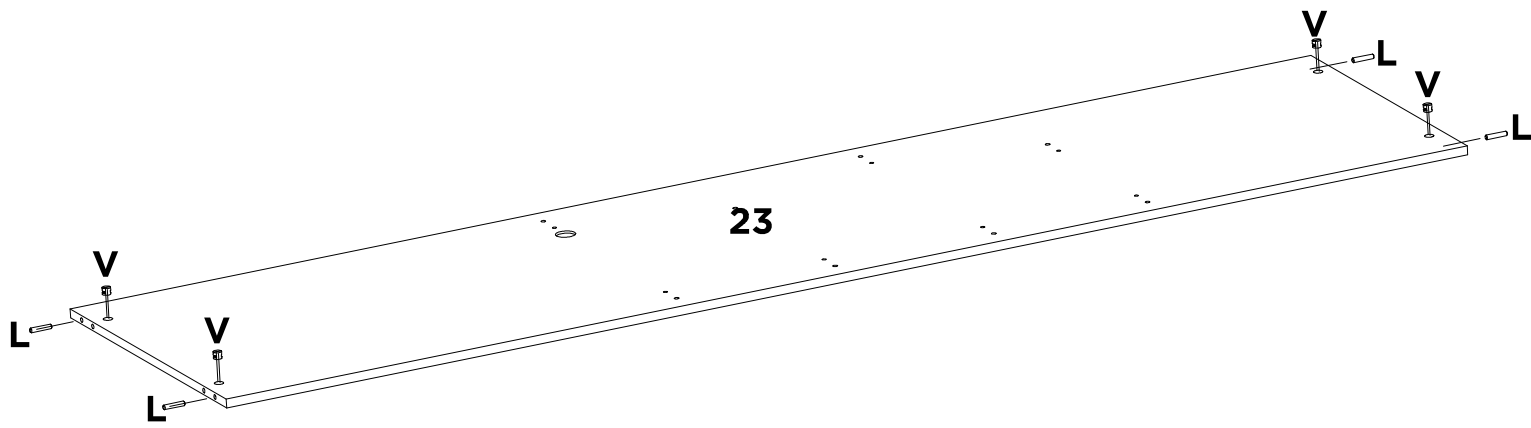


H	-	-	-	-	-	-	-
X2	-	-	-	-	-	-	-



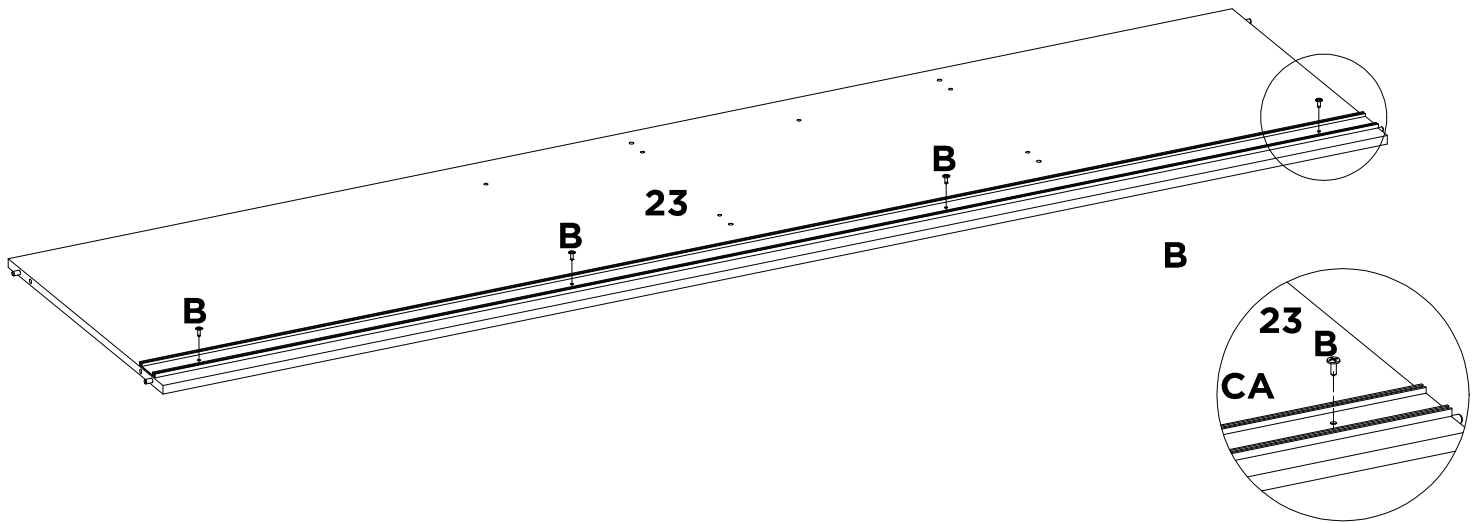
H	-	-	-	-	-	-	-
X4	-	-	-	-	-	-	-

18



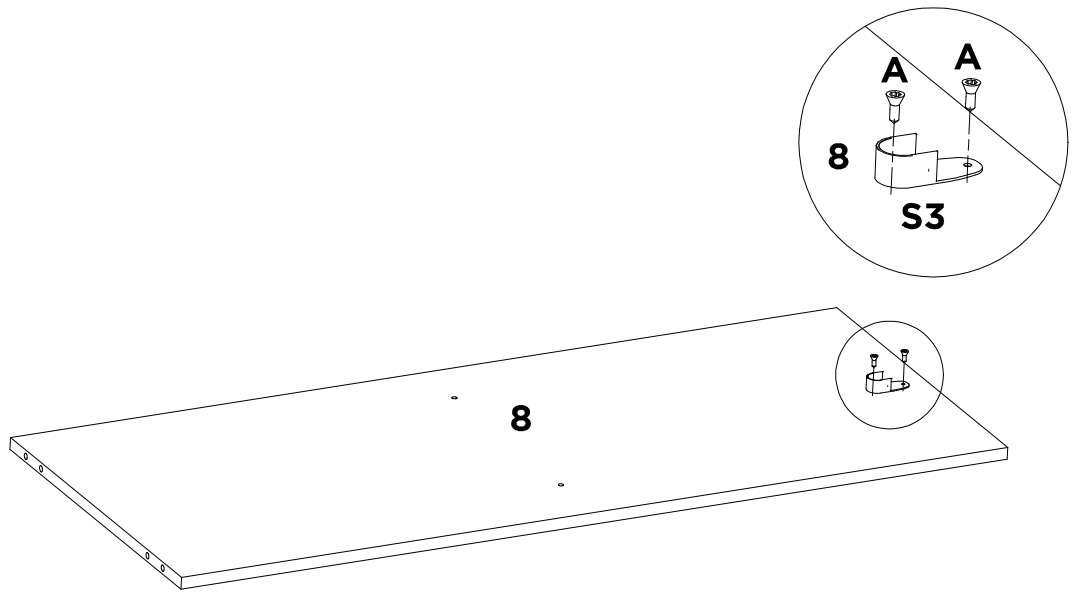
L	V	-	-	-	-	-	-
X4	X4	-	-	-	-	-	-

18A



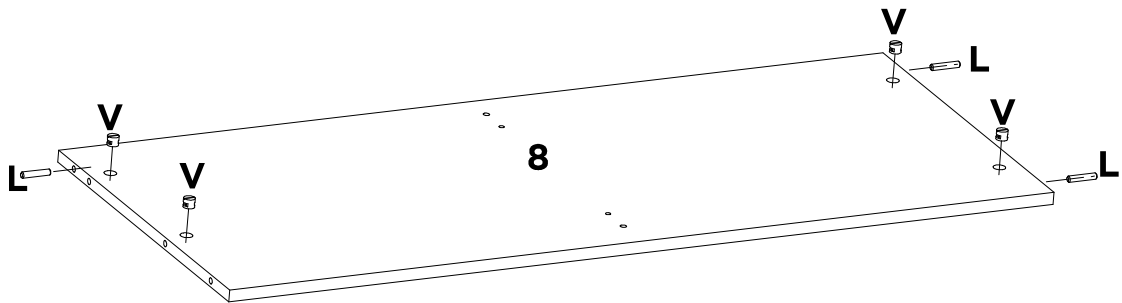
CA	B	-	-	-	-	-	-
X1	X4	-	-	-	-	-	-

19

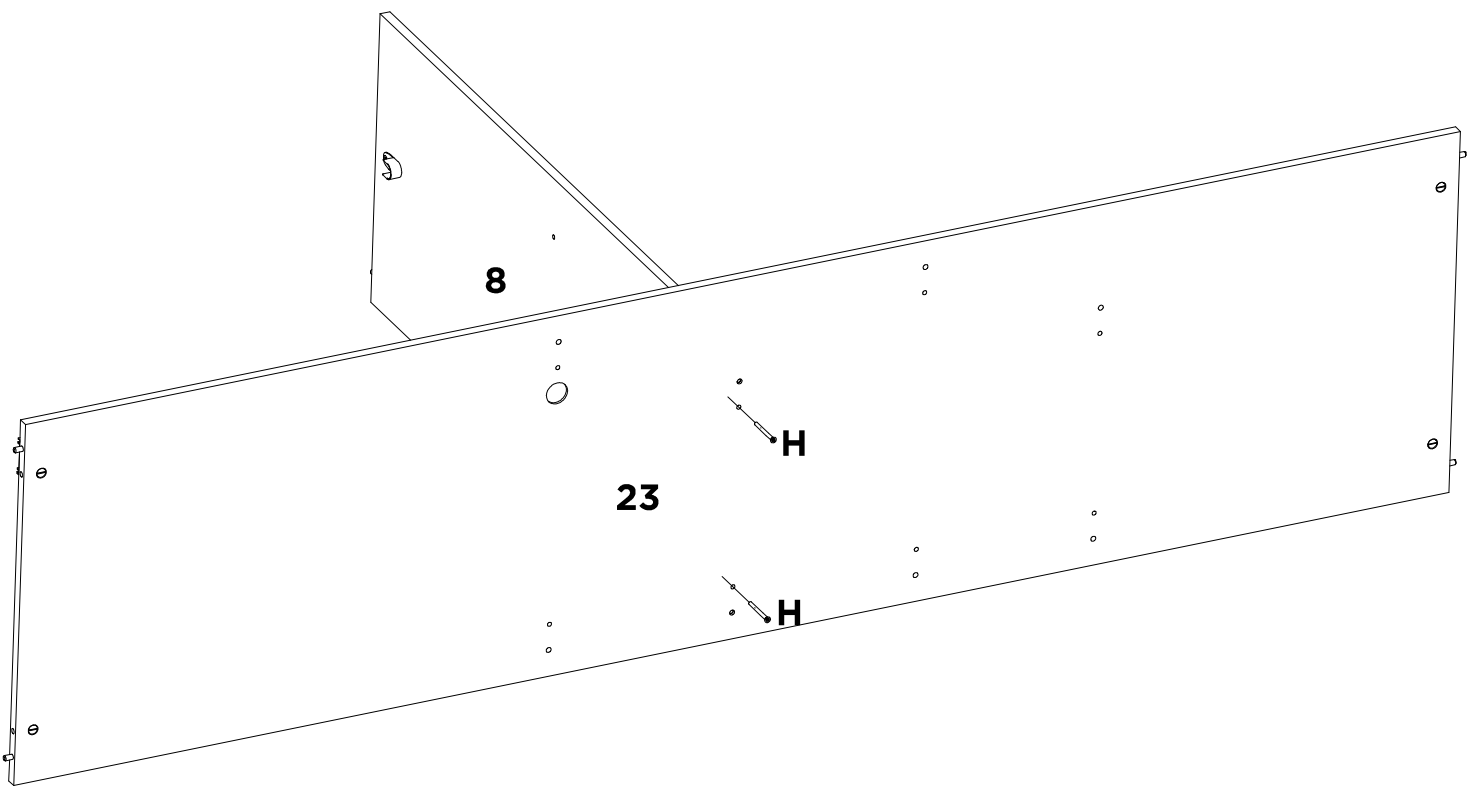


A	S3	-	-	-	-	-	-
X2	X1	-	-	-	-	-	-

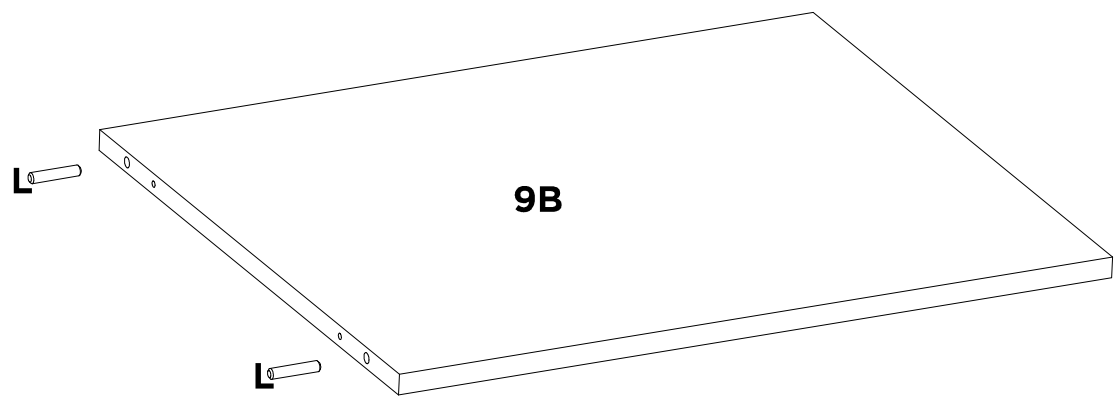
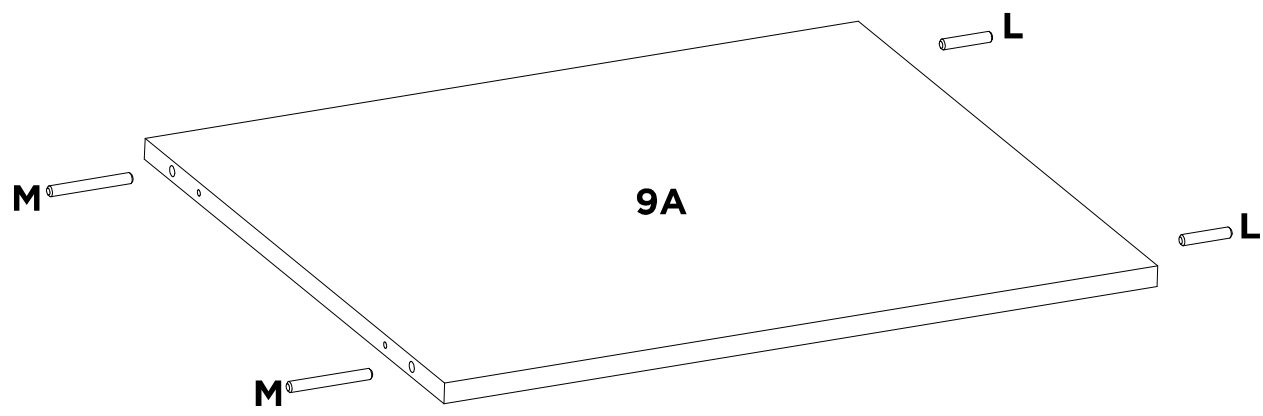
19A



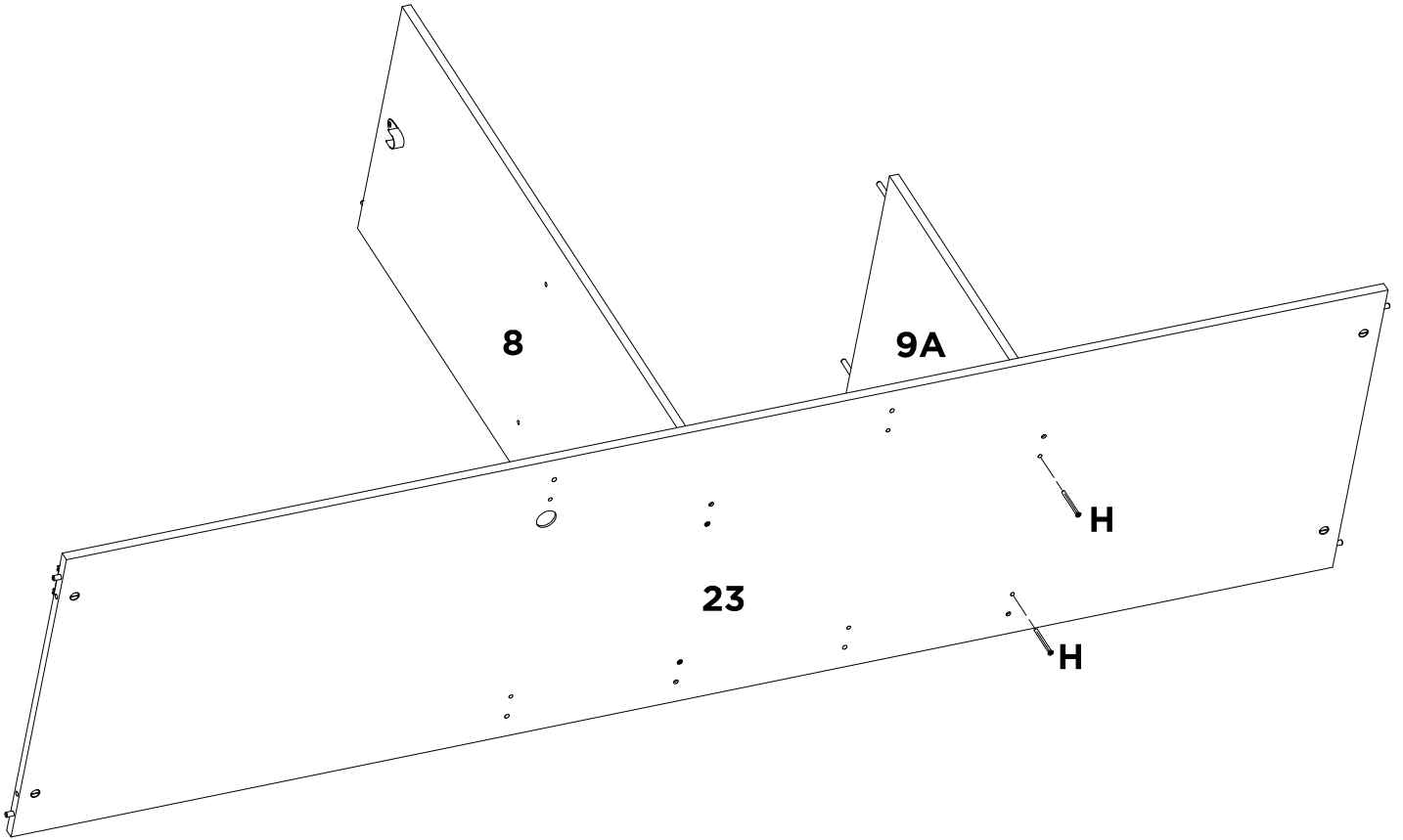
V	L	-	-	-	-	-	-
X4	X3	-	-	-	-	-	-



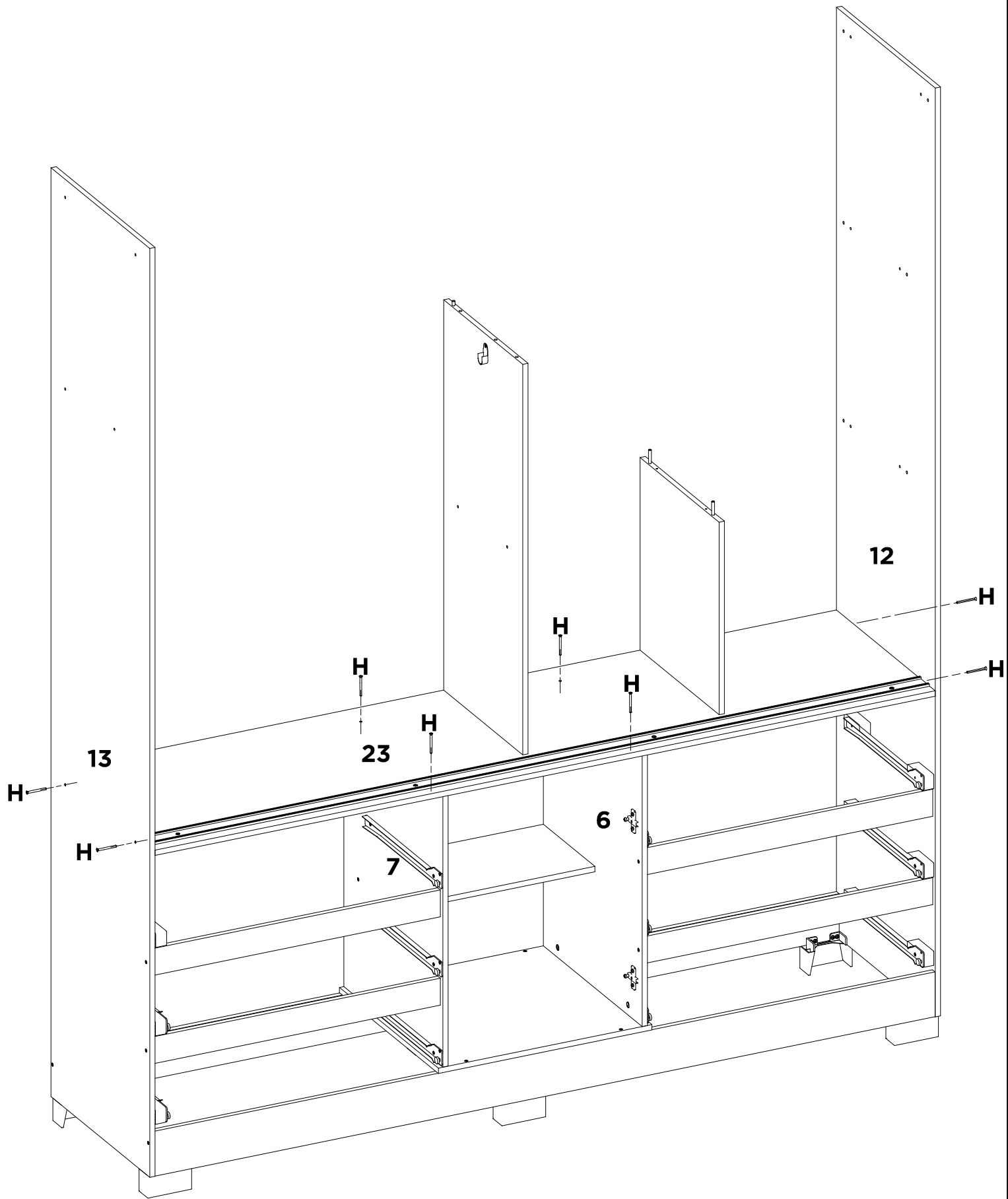
H	-	-	-	-	-	-	-
X2	-	-	-	-	-	-	-



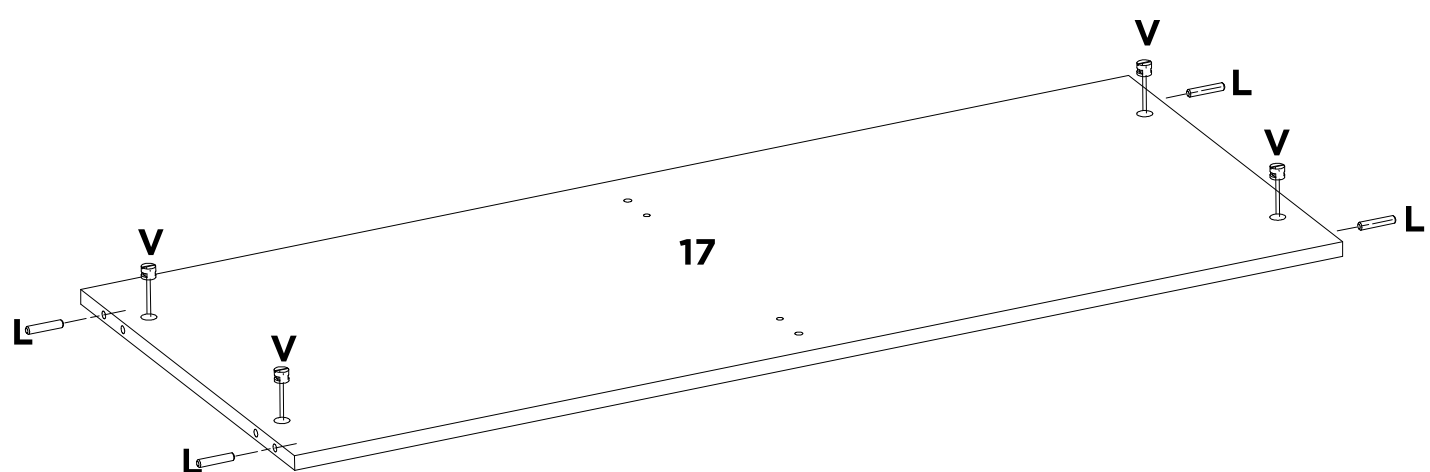
M	L	-	-	-	-	-	-
X2	X4	-	-	-	-	-	-



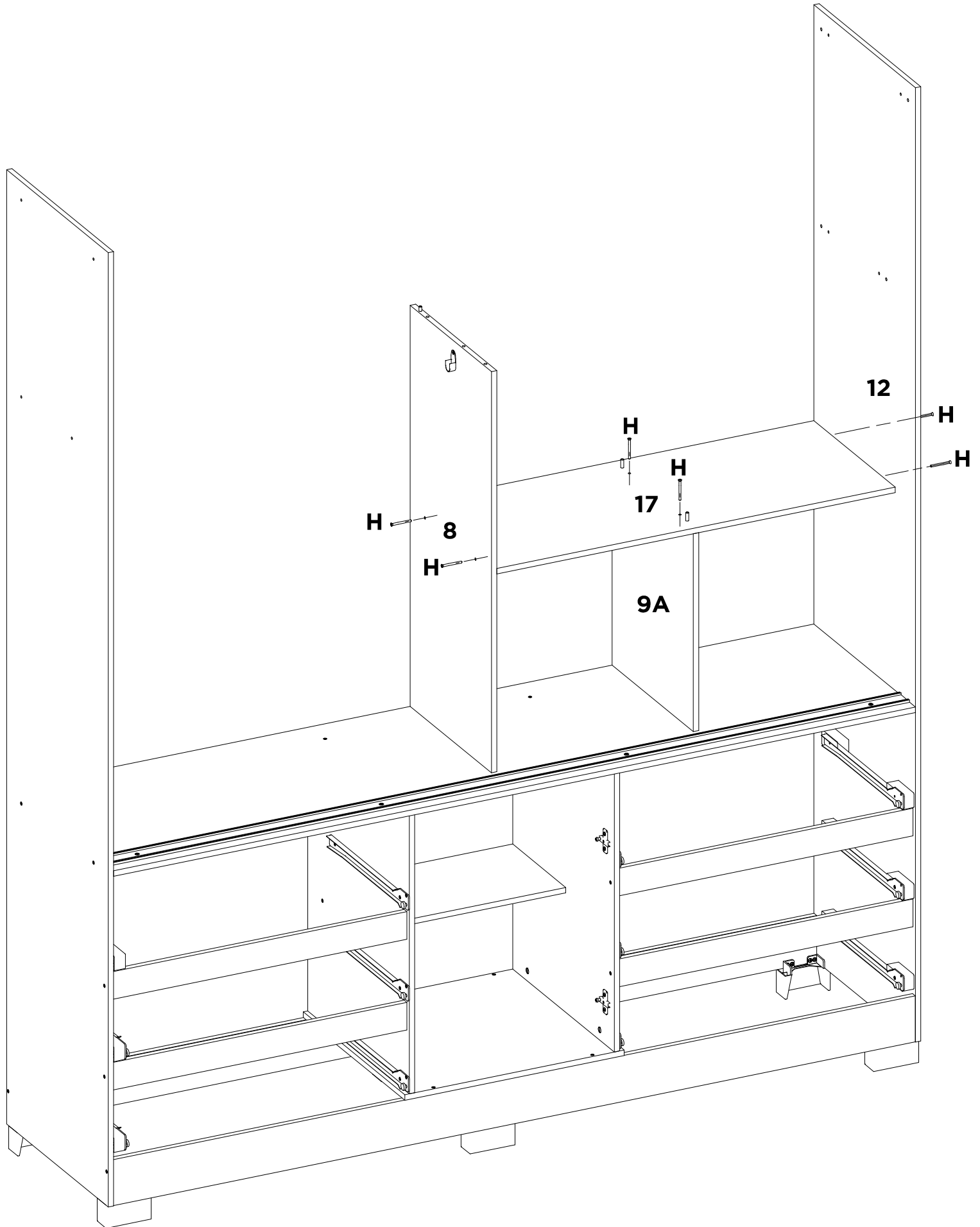
H	-	-	-	-	-	-	-
X2	-	-	-	-	-	-	-



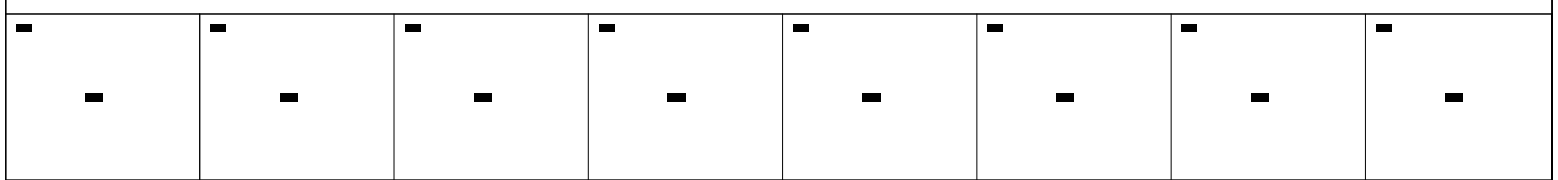
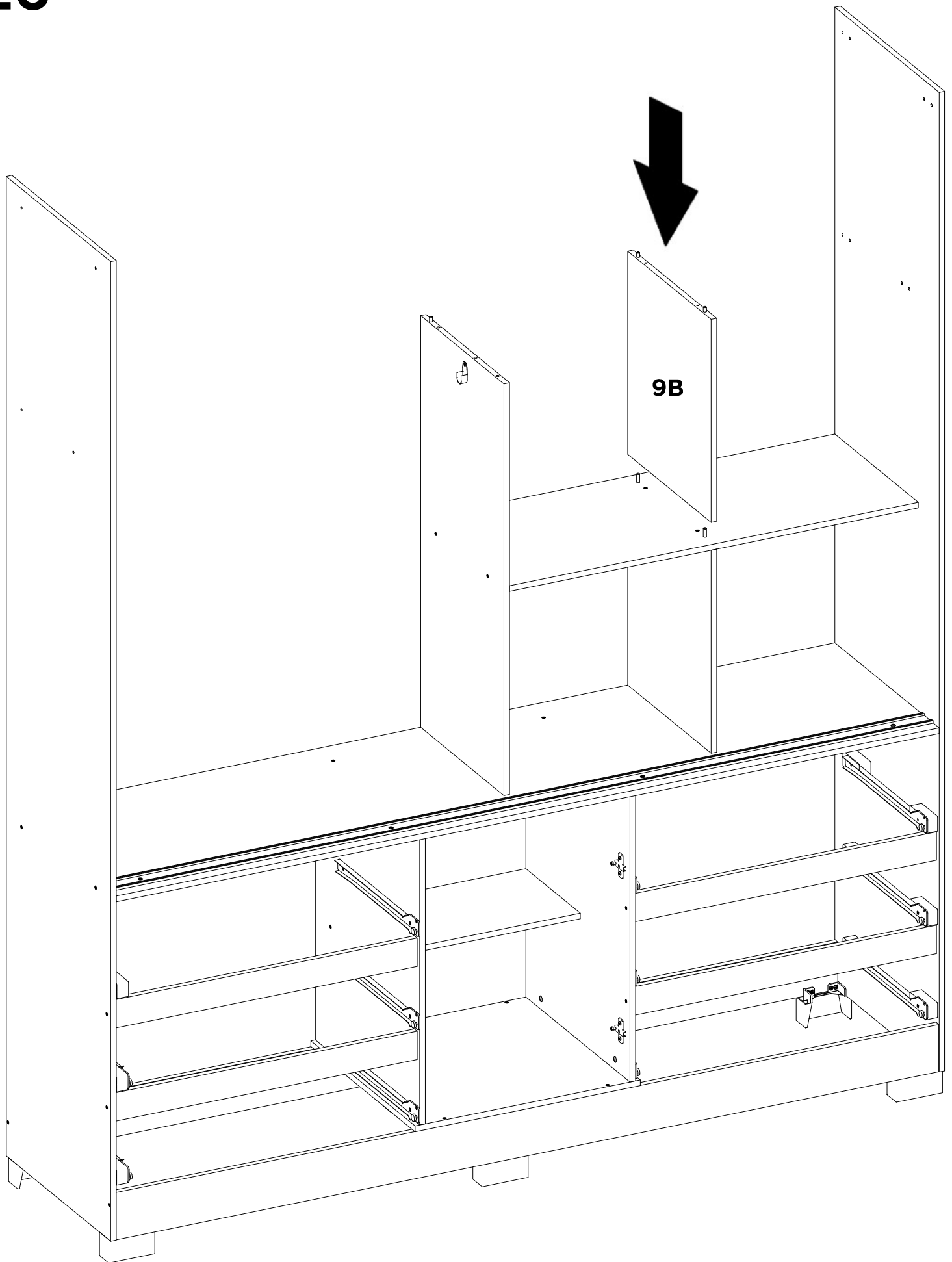
H	-	-	-	-	-	-	-	-
X8	-	-	-	-	-	-	-	-

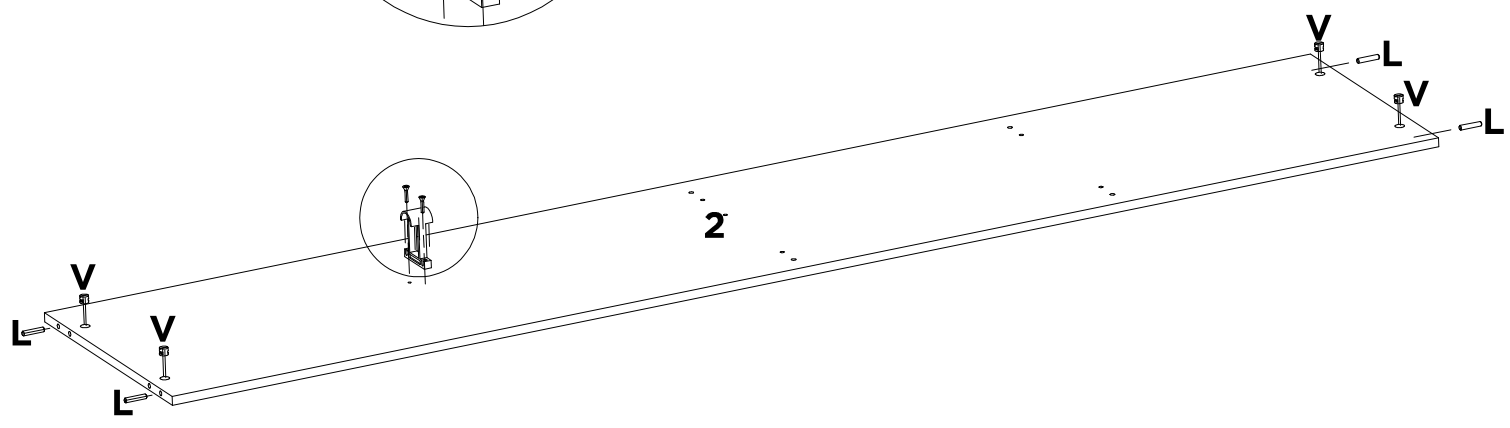
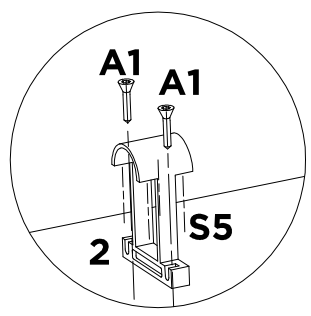


L	V	-	-	-	-	-	-
X4	X4	-	-	-	-	-	-

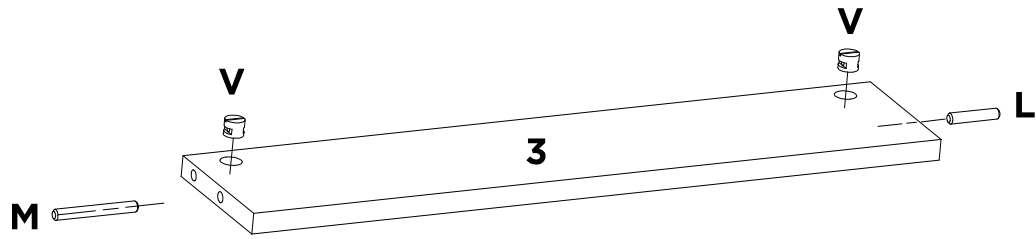


H	-	-	-	-	-	-	-	-
X6	-	-	-	-	-	-	-	-

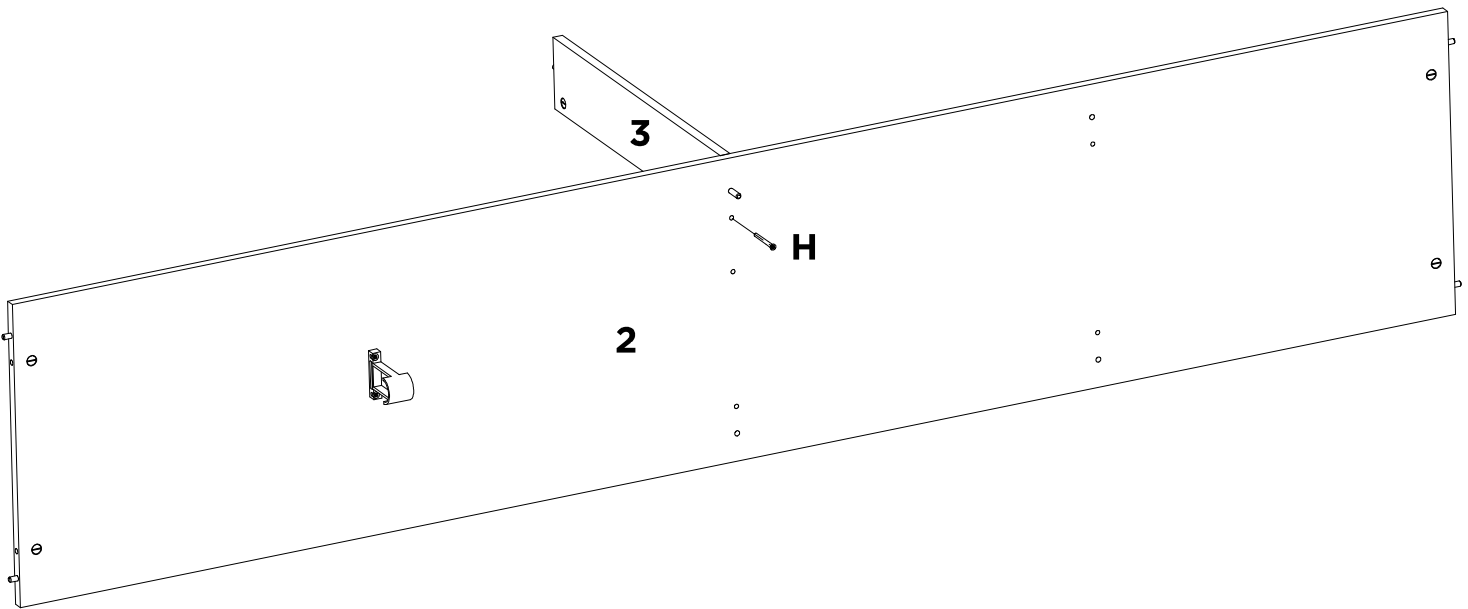




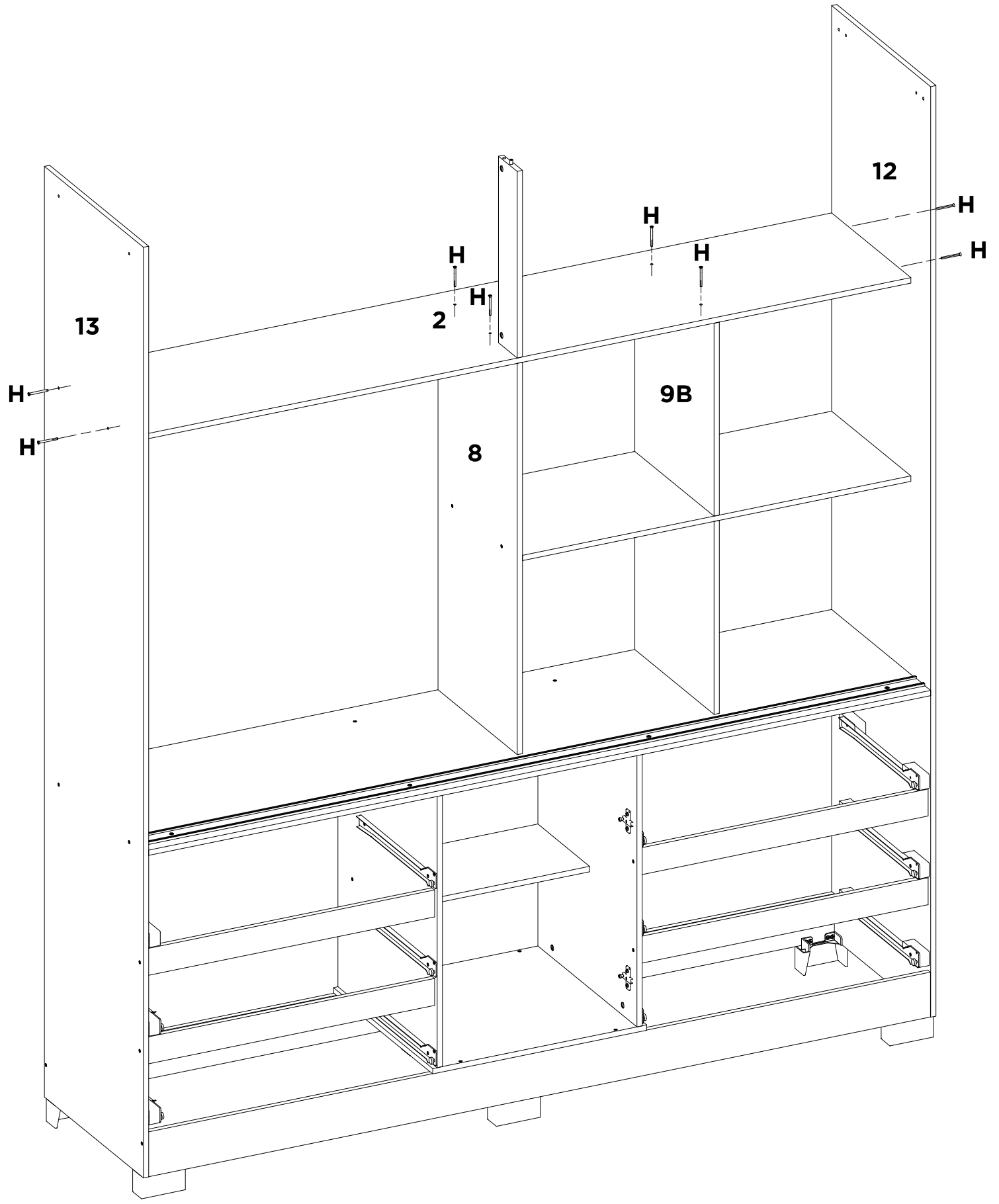
L	V	A1	S5	-	-	-	-
X4	X4	X2	X1	-	-	-	-



V	L	M	-	-	-	-	-
X2	X1	X1	-	-	-	-	-

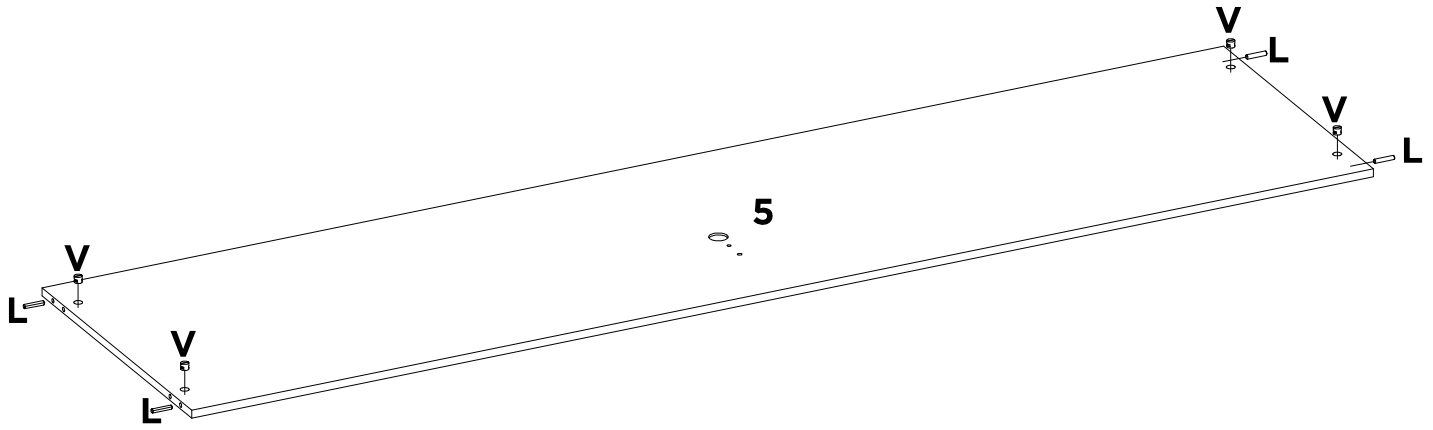


H	-	-	-	-	-	-	-
X1	-	-	-	-	-	-	-



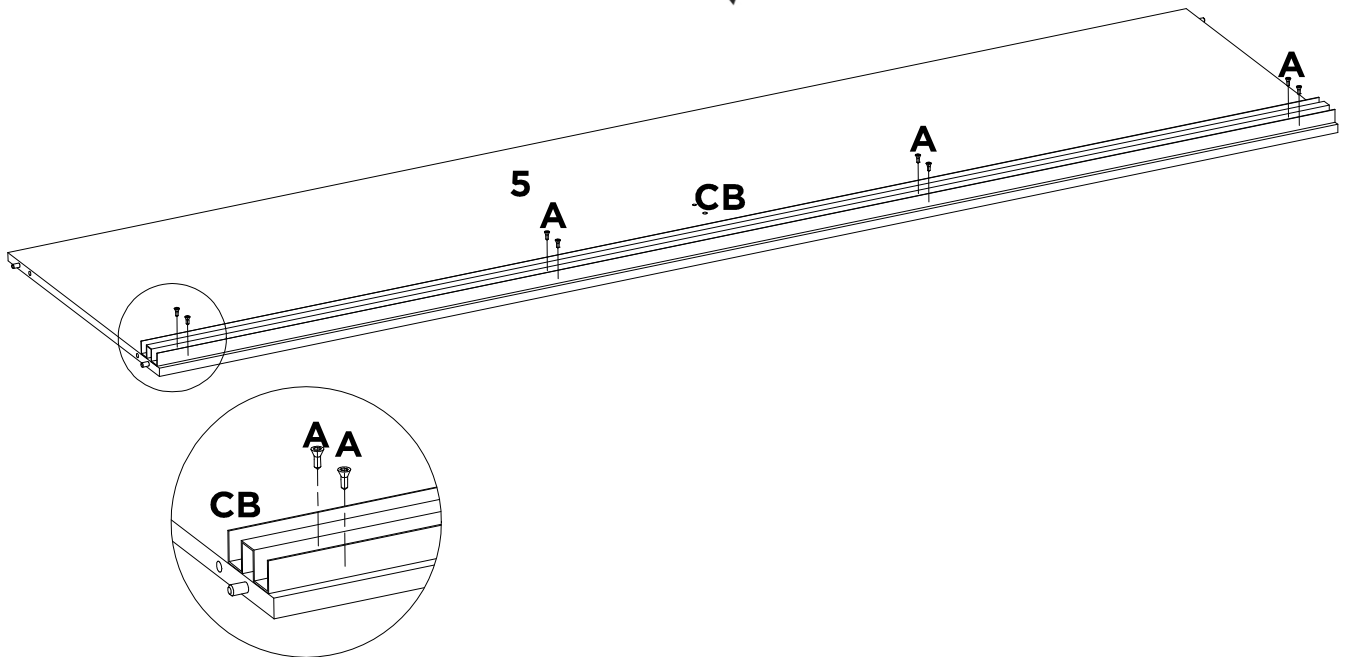
H	-	-	-	-	-	-	-	-
X8	-	-	-	-	-	-	-	-

31

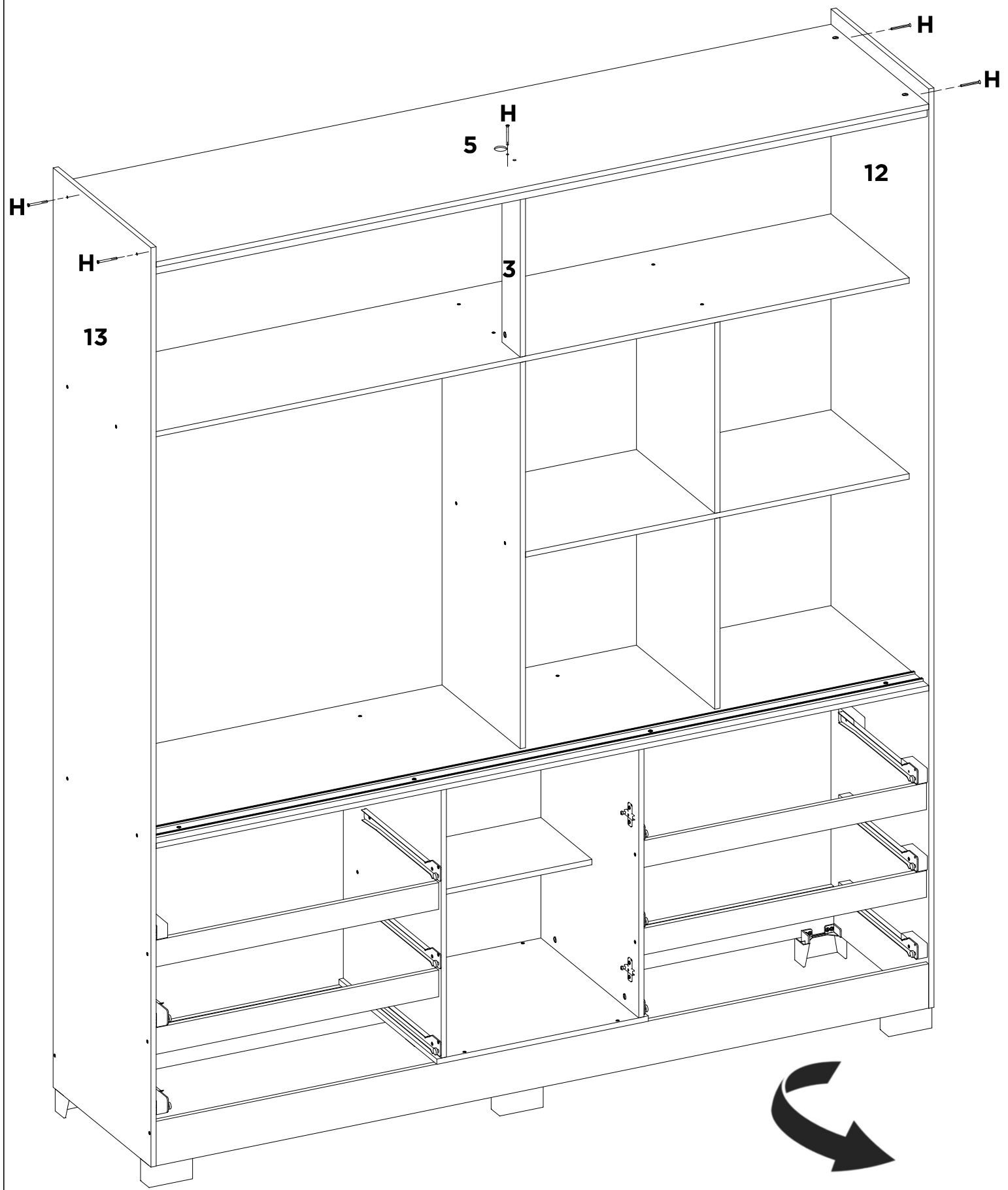


L	V	-	-	-	-	-	-
X4	X4	-	-	-	-	-	-

31A

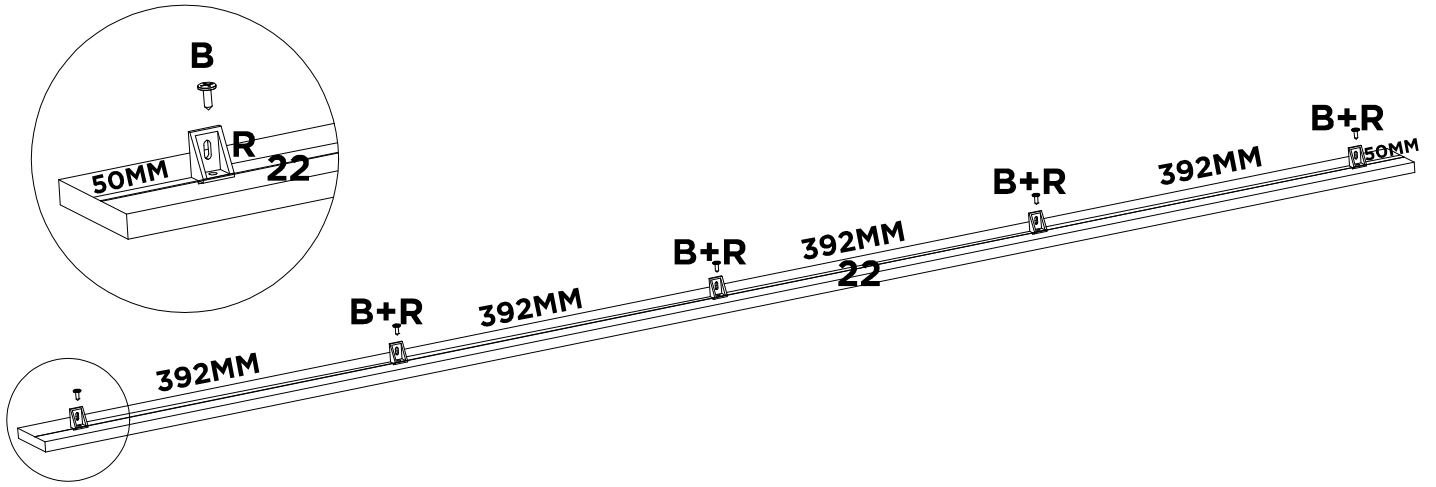


CB	A	-	-	-	-	-	-
X1	X8	-	-	-	-	-	-



H	-	-	-	-	-	-	-	-
X5	-	-	-	-	-	-	-	-

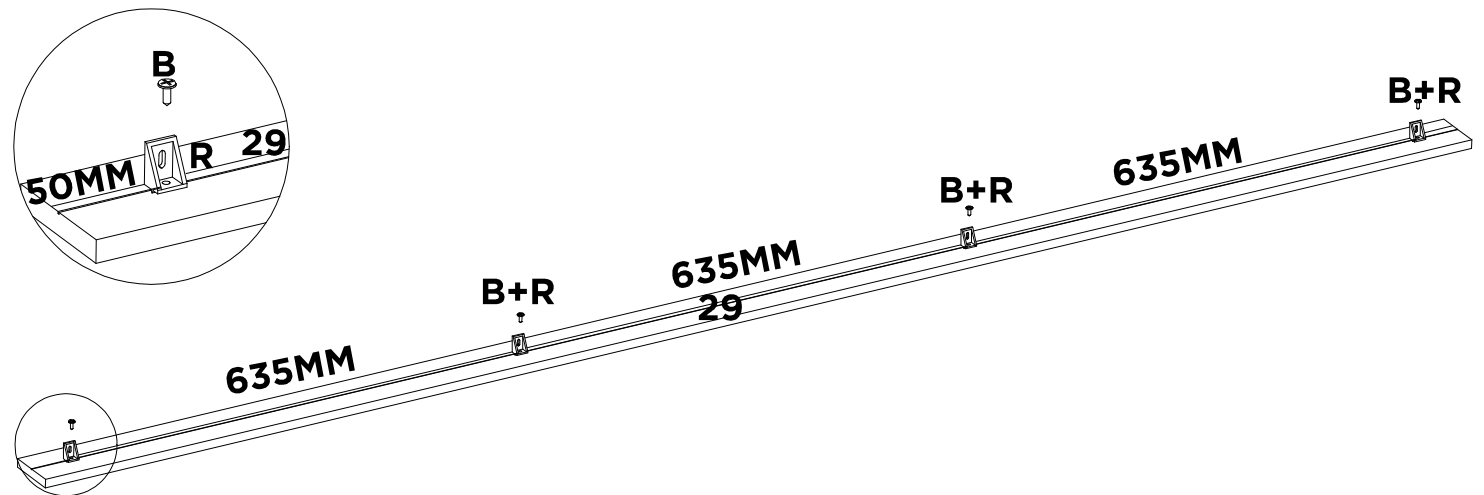
33



R	B	-	-	-	-	-	-
X5	X5	-	-	-	-	-	-

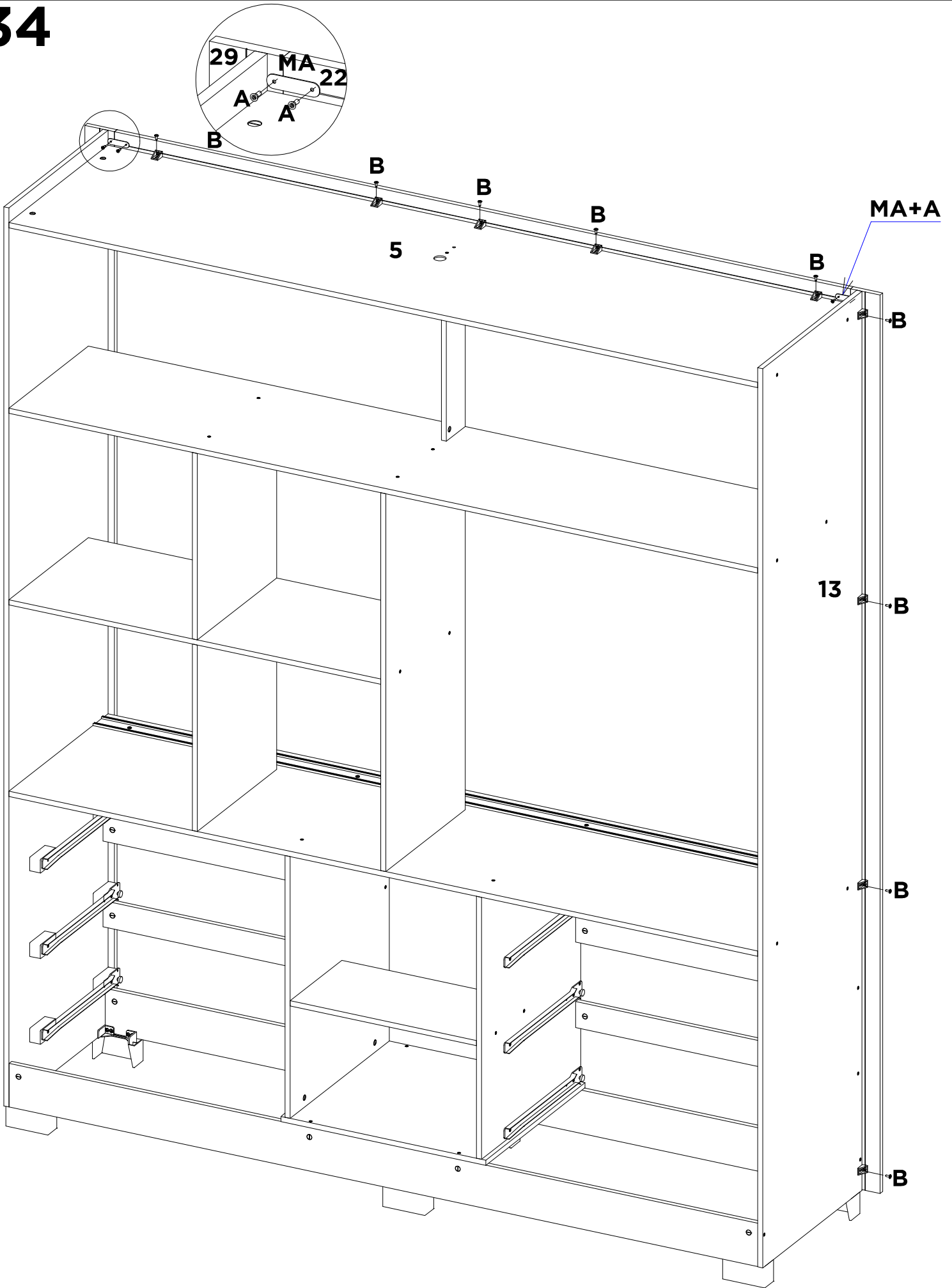
33A

2x

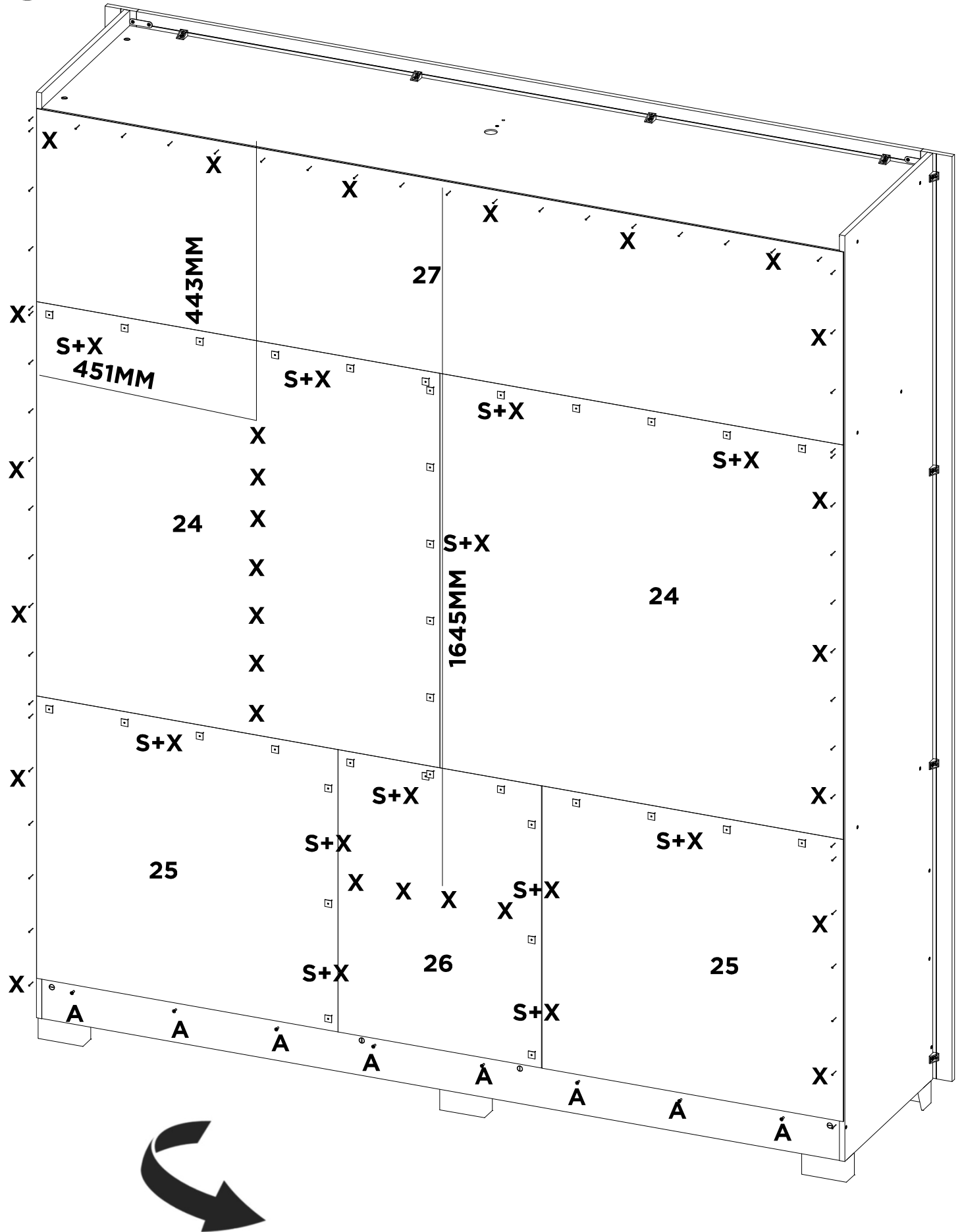


R	B	-	-	-	-	-	-
X4	X4	-	-	-	-	-	-

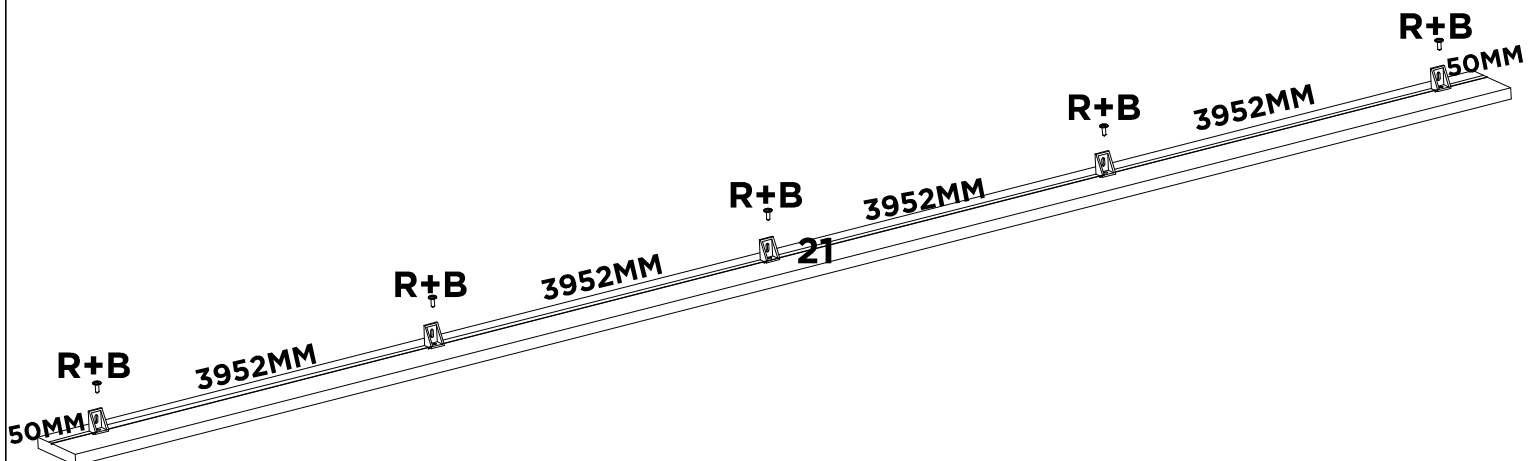
34



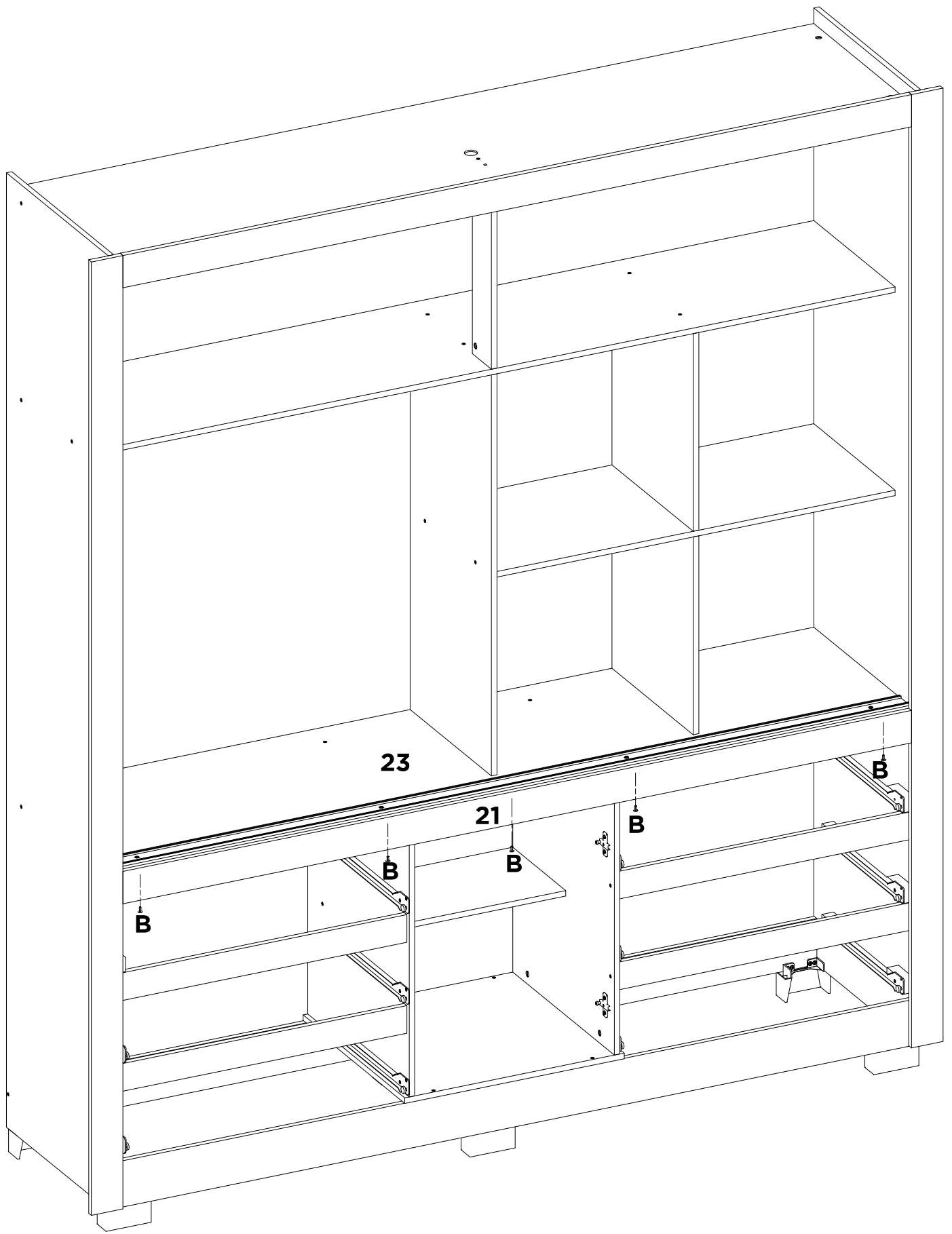
B	A	MA	-	-	-	-	-
X13	X4	X2	-	-	-	-	-



A	X	S	-	-	-	-	-
X12	X115	X40	-	-	-	-	-



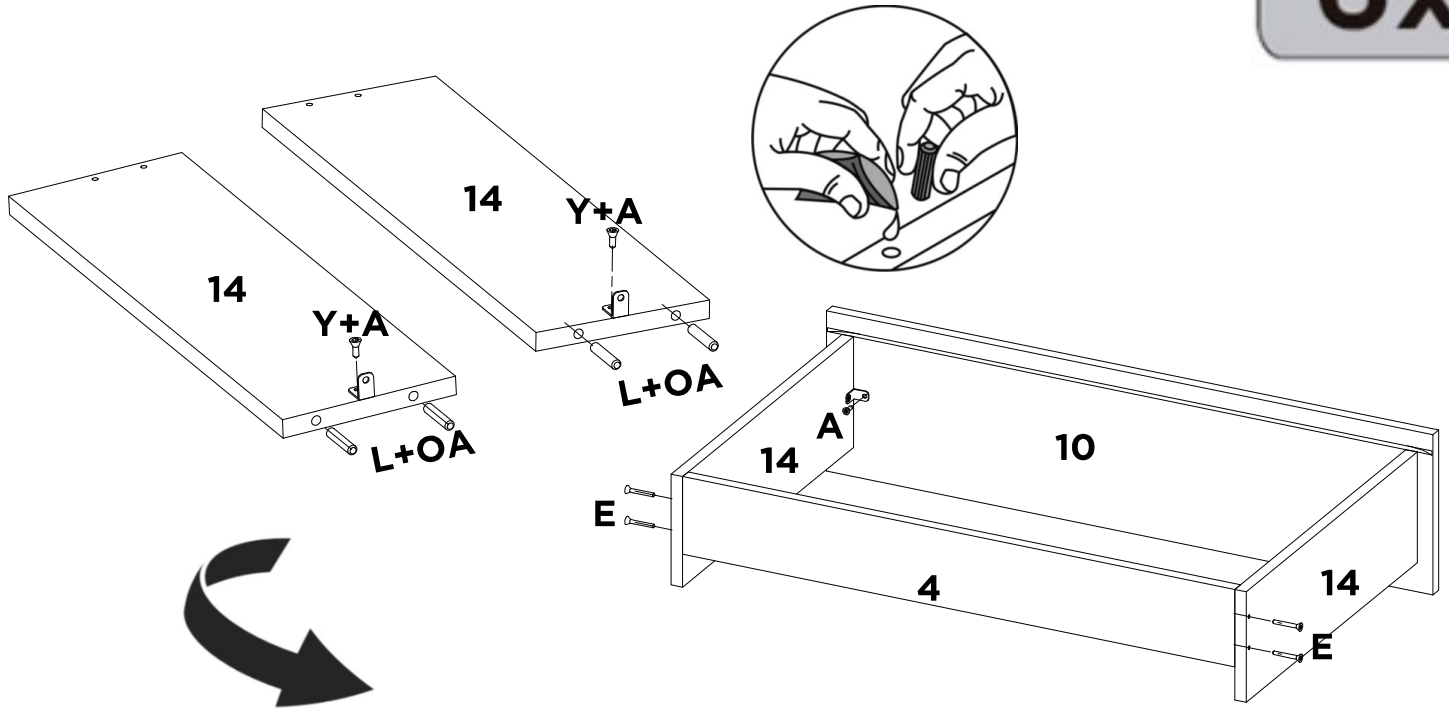
R	B	-	-	-	-	-	-
X5	X5	-	-	-	-	-	-



B	-	-	-	-	-	-	-	-
X5	-	-	-	-	-	-	-	-

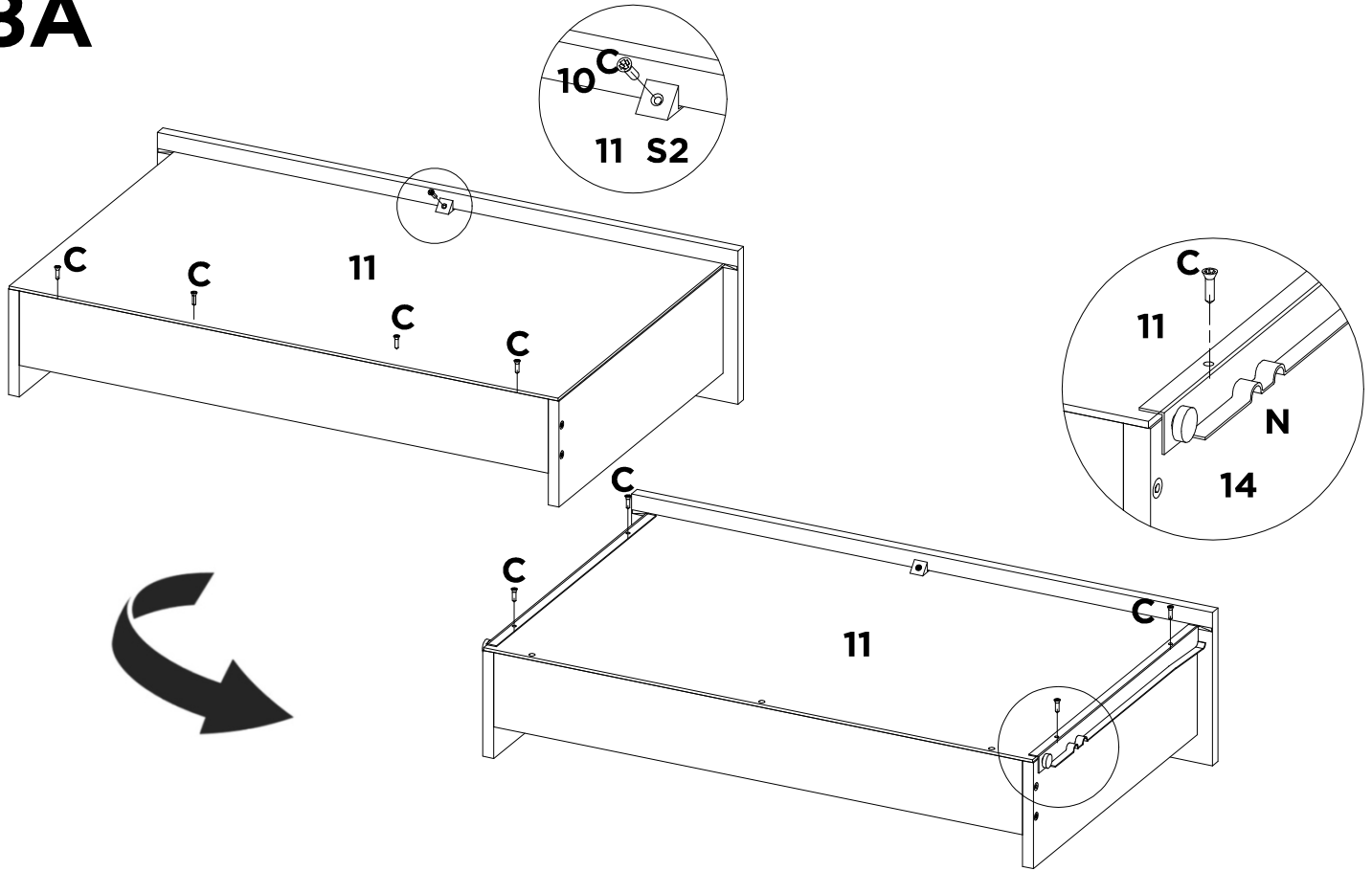
38

6x

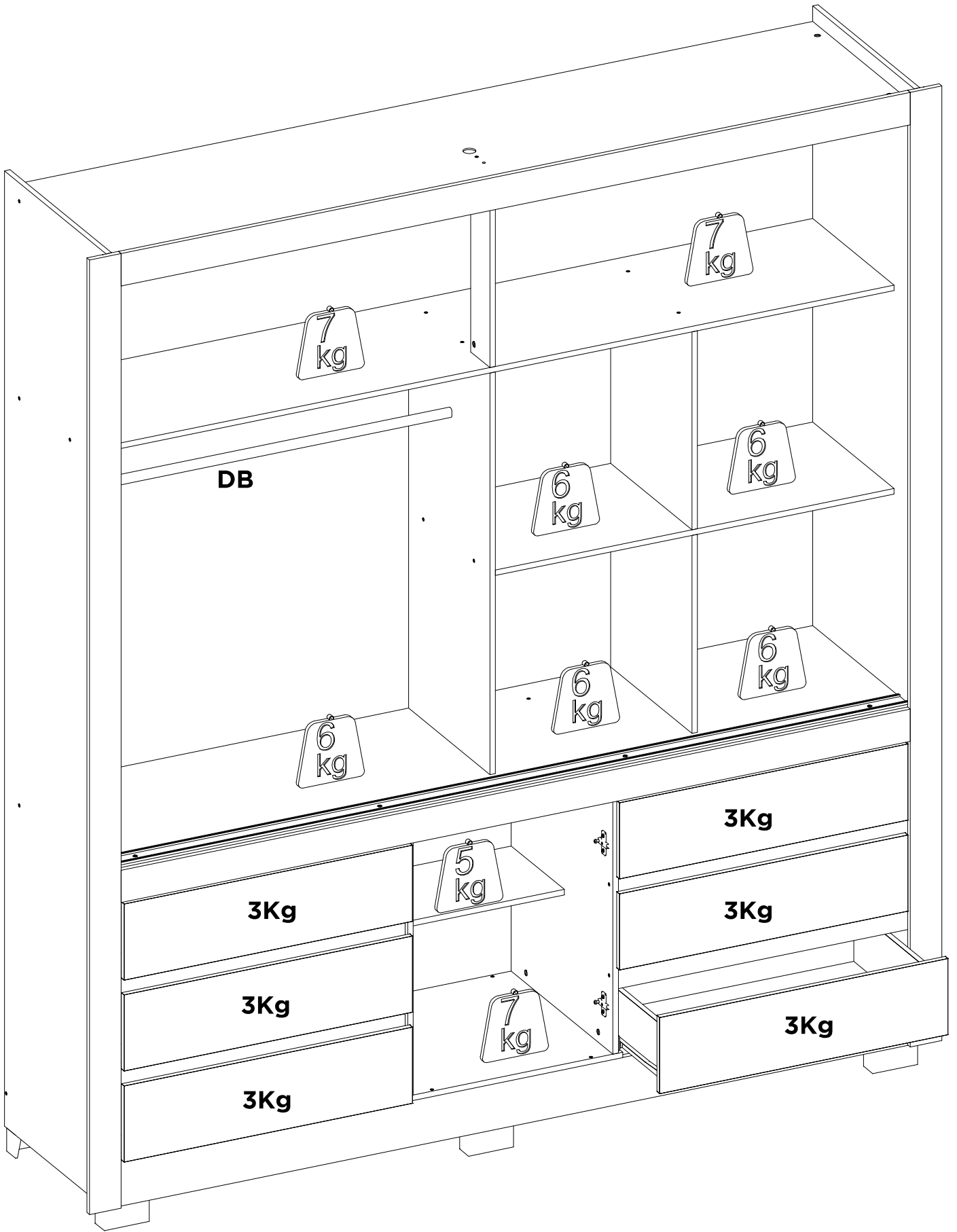


L	A	Y	OA	E	-	-	-
X24	X24	X12	X3	X24	-	-	-

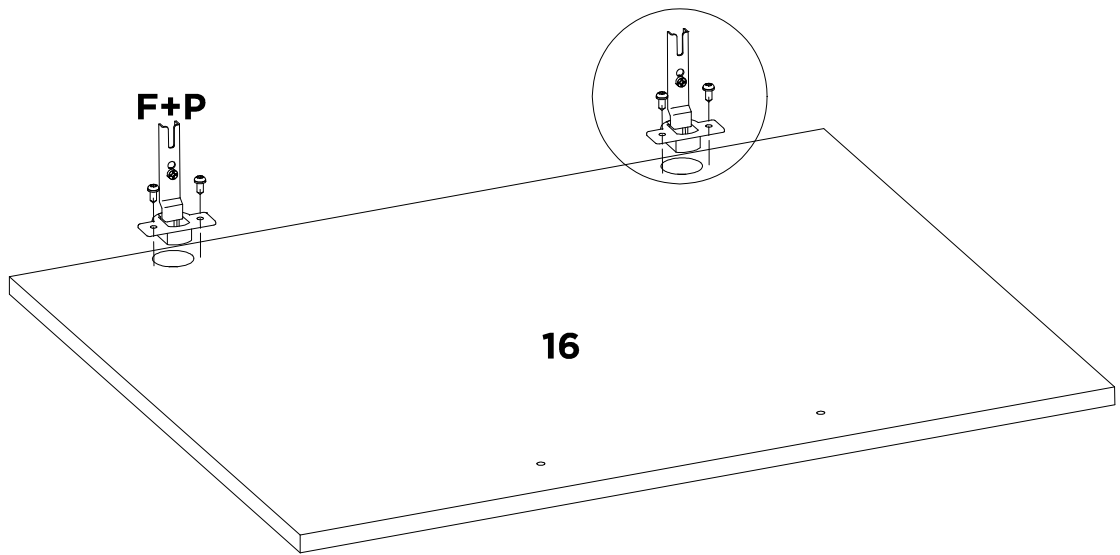
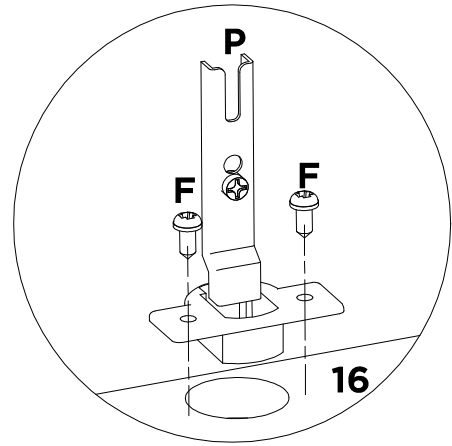
38A



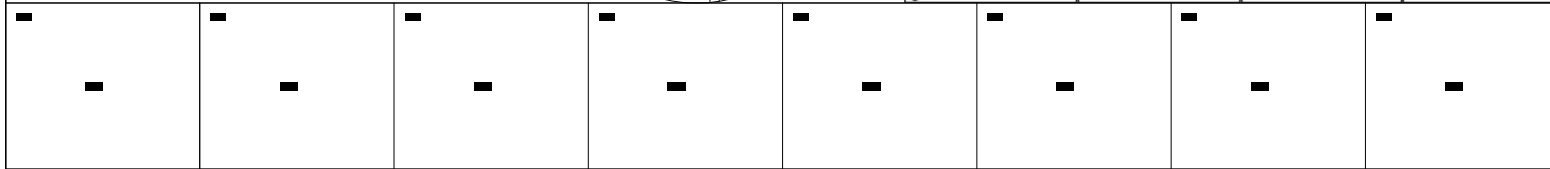
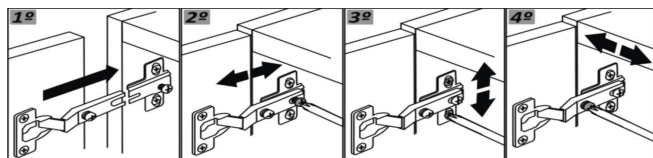
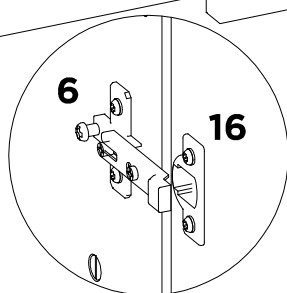
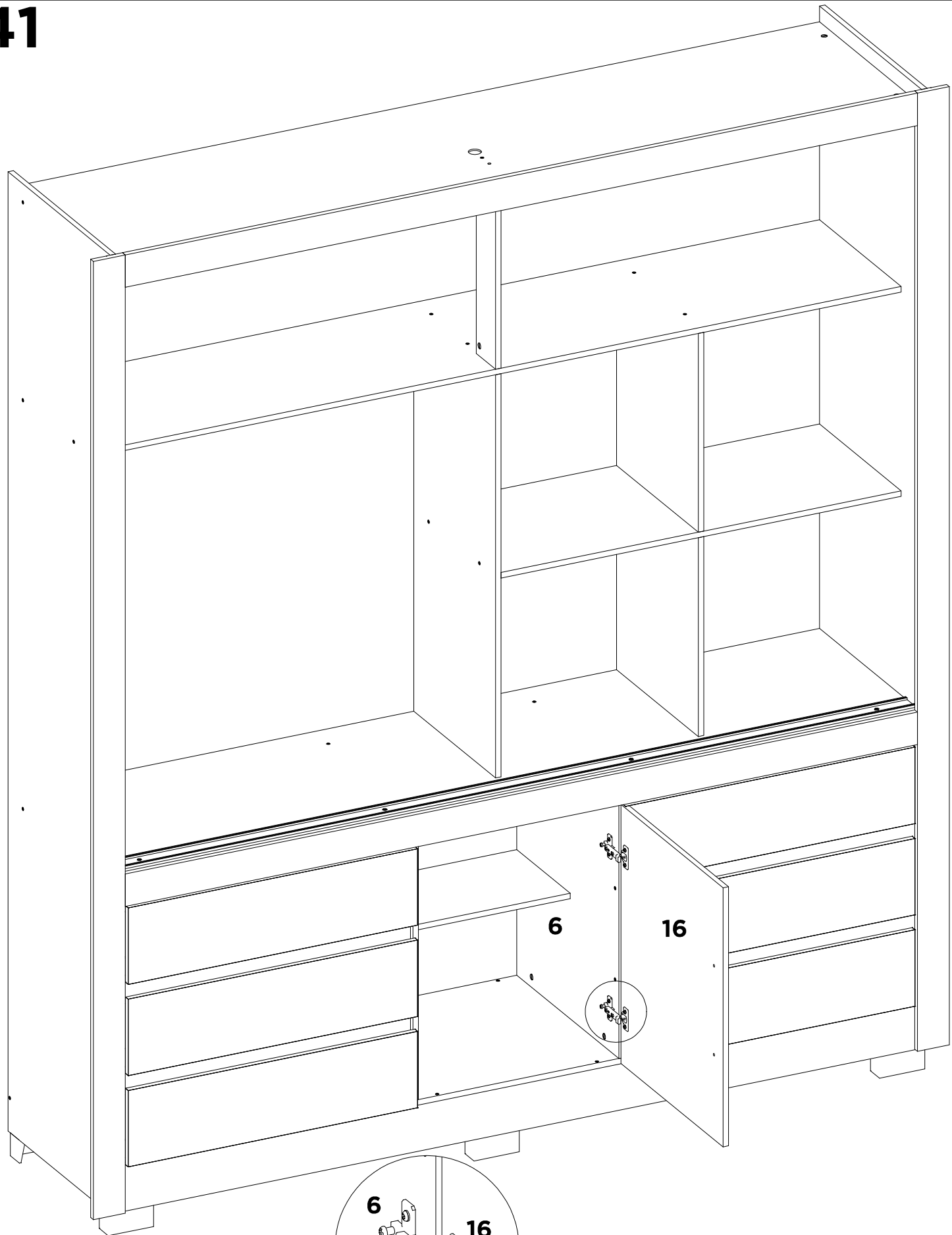
C	N	-	-	-	-	-	-
X48	X6	-	-	-	-	-	-

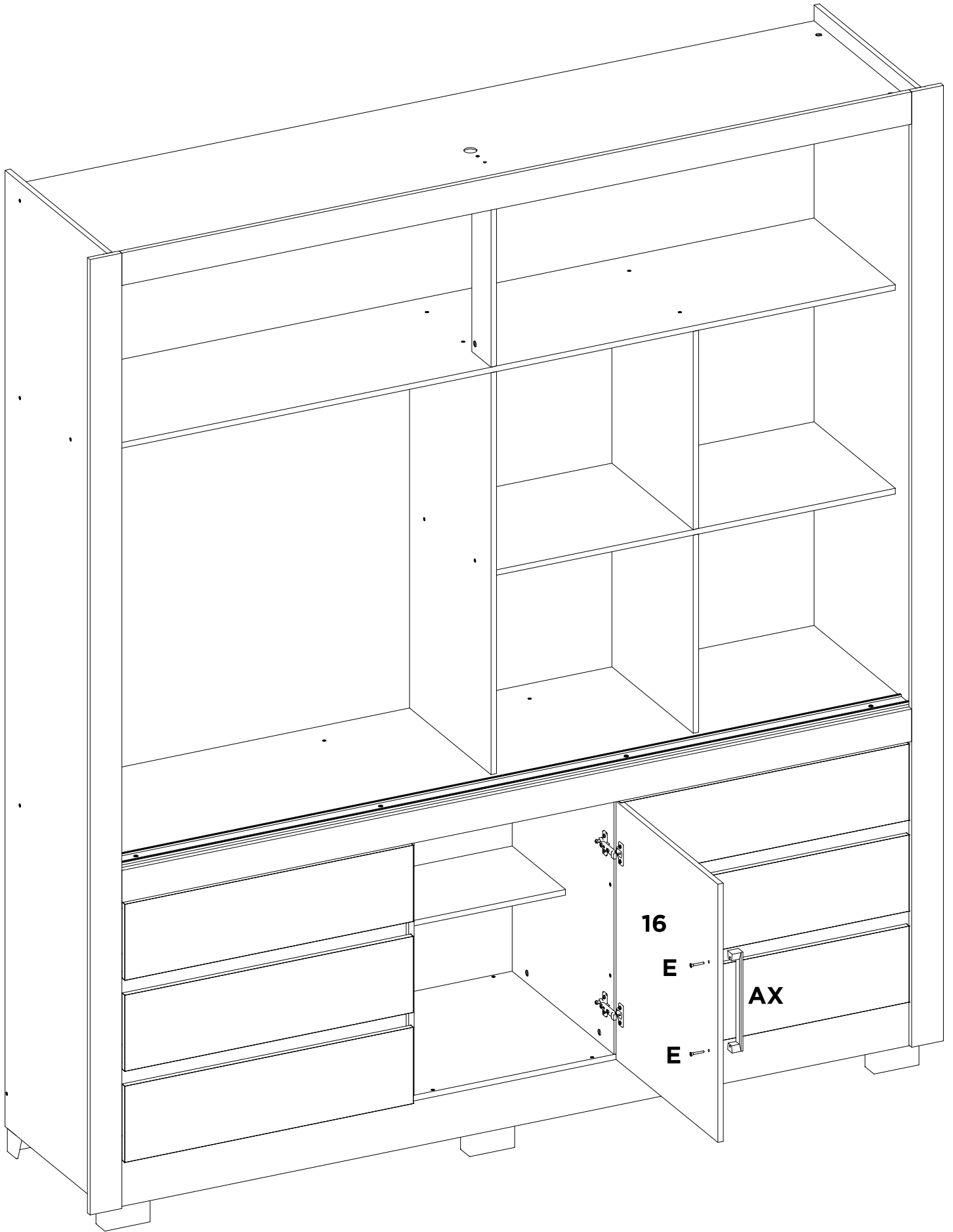


DB	-	-	-	-	-	-	-	-
X1	-	-	-	-	-	-	-	-

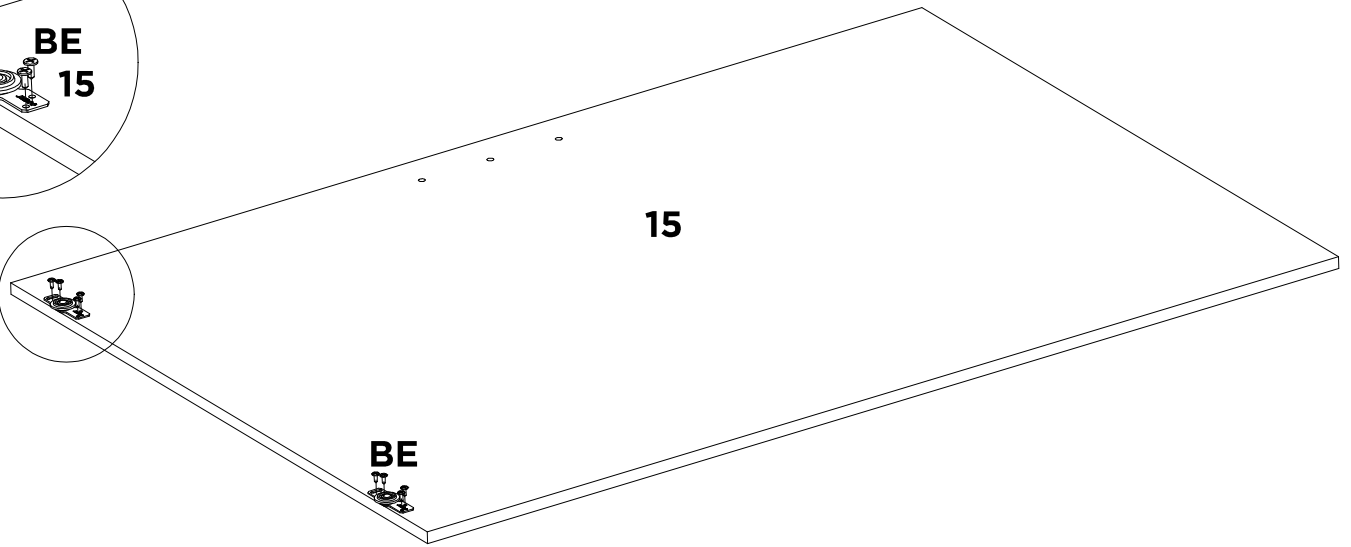
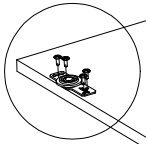
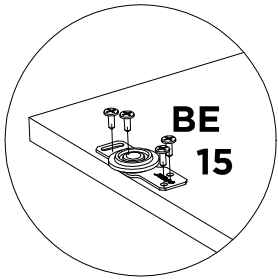


P	F	-	-	-	-	-	-
X2	X4	-	-	-	-	-	-

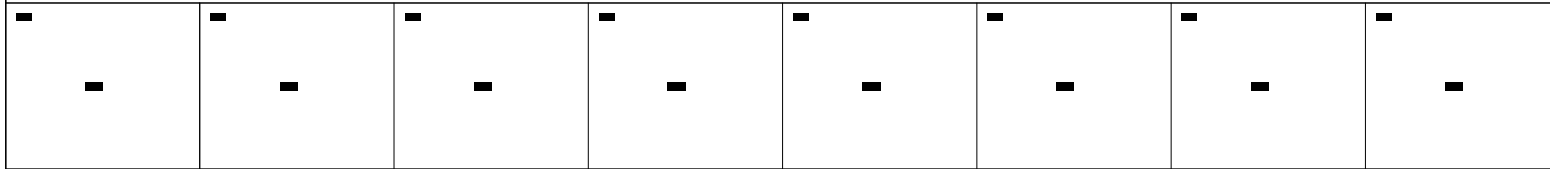
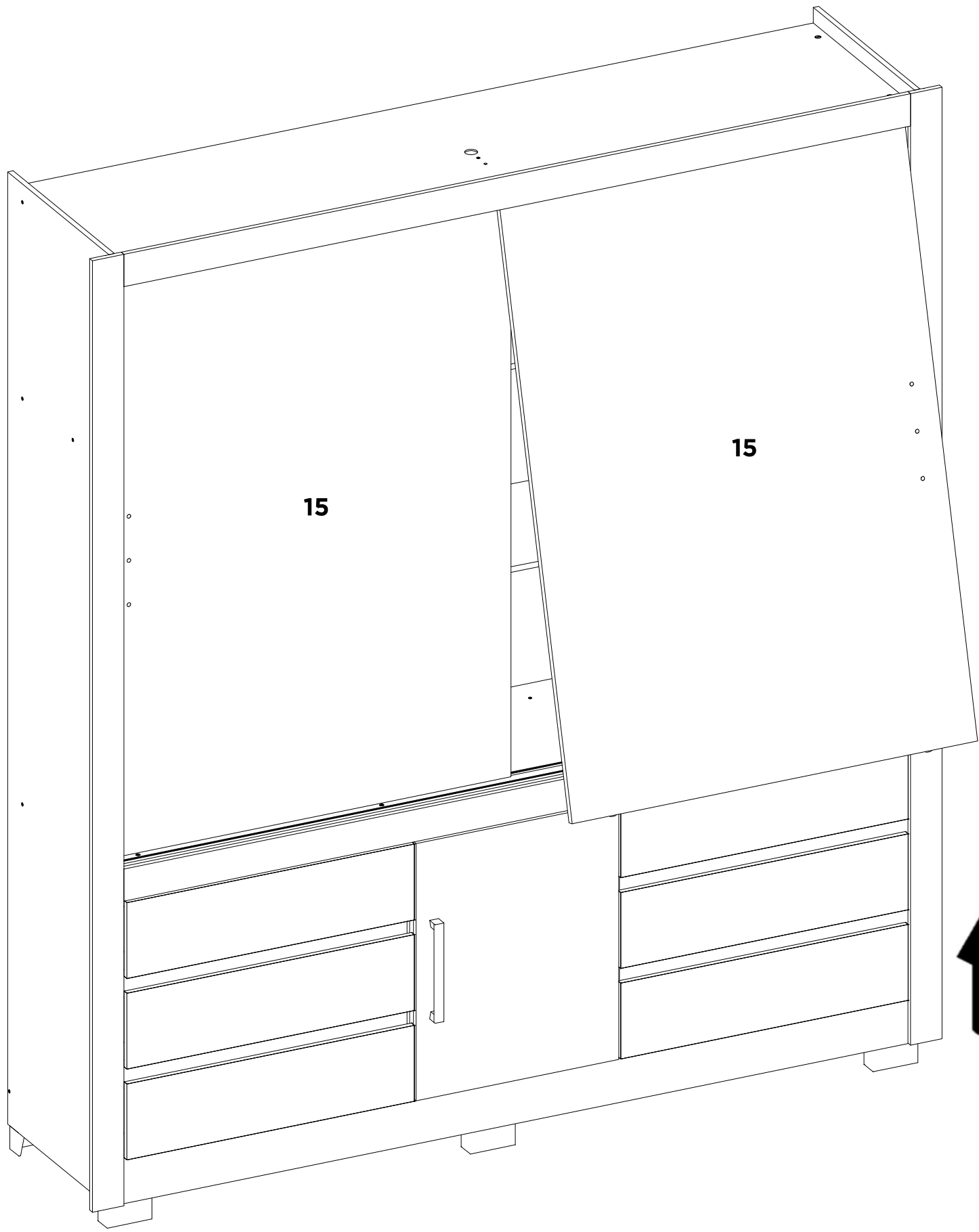




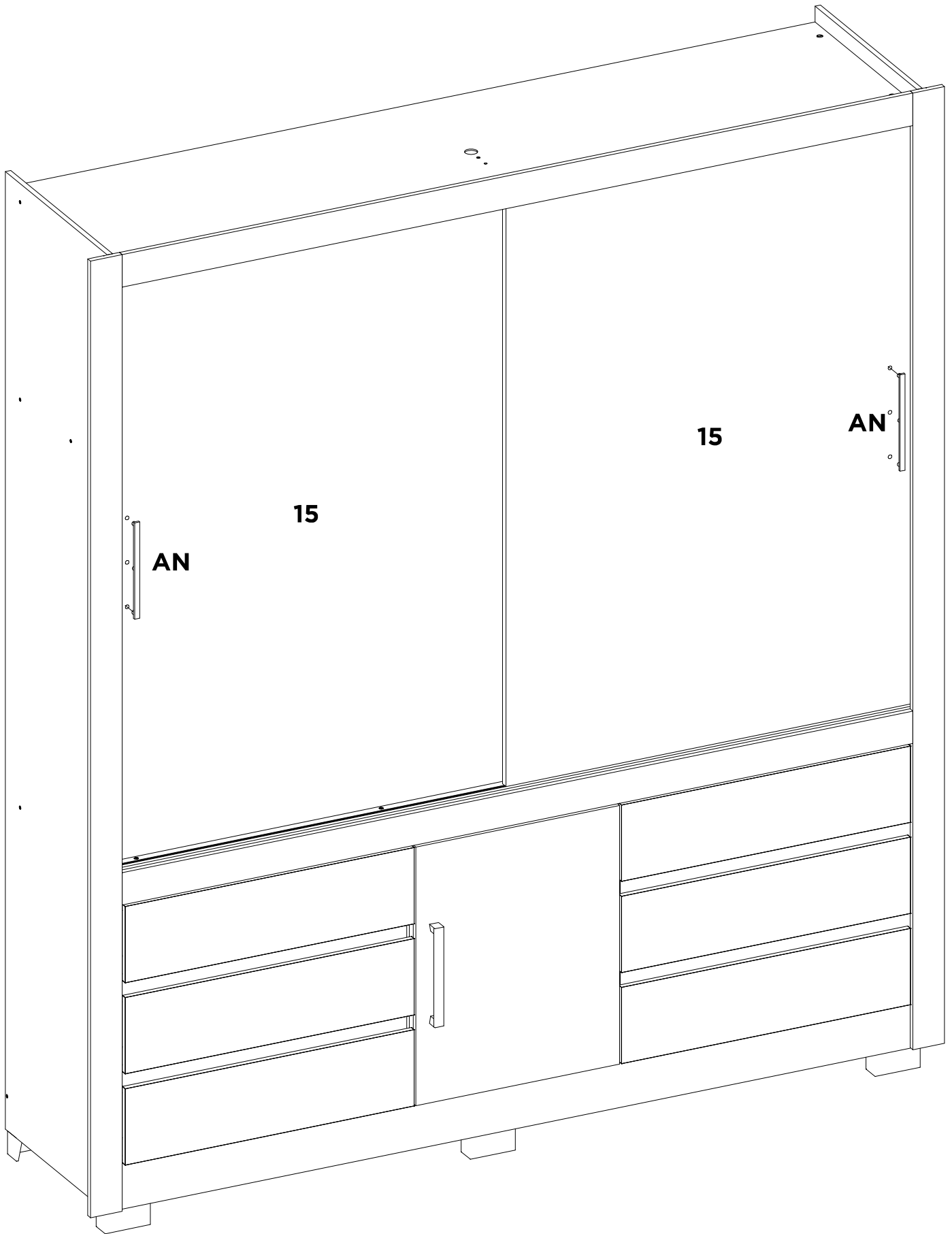
E	AX	-	-	-	-	-	-
X2	X1	-	-	-	-	-	-



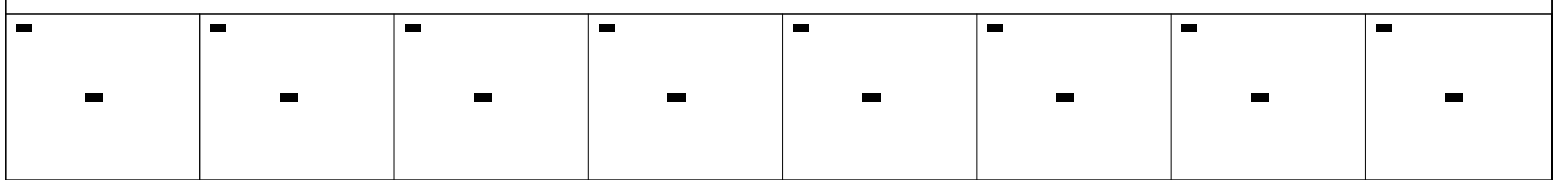
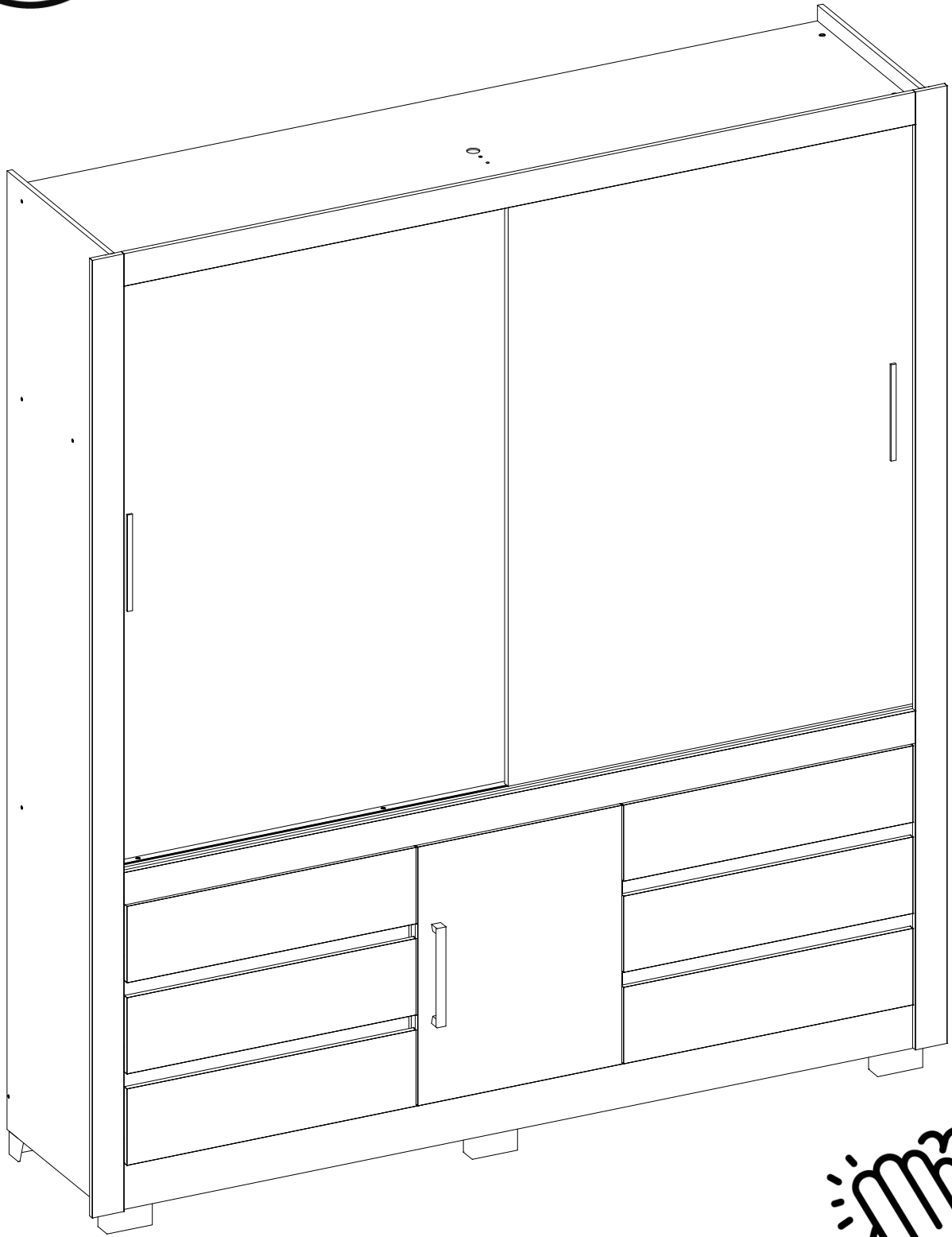
BE	-	-	-	-	-	-	-
X4	-	-	-	-	-	-	-



45



AN	-	-	-	-	-	-	-
X2	-	-	-	-	-	-	-





DemóBILE