

N°	CÓDIGO CODE CÓDIGO	DESCRIÇÃO DESCRIPTION DESCRIPCIÓN	DIMENSÃO (mm) DIMENSION (mm) DIMENSIÓN (mm)			MATERIAL RAW MATERIAL MATERIA PRIMA	QUANTIDADE QUANTITY CANTIDAD
			COMP. LEN. LON.	LARG. WID. ANC.	EPS DEP ESP		
1	59626	LATERAL DIREITA/ RIGHT SIDE/ LATERAL DERECHA	2300	500	15	MDP	1
2	59627	LATERAL ESQUERDA/ LEFT SIDE/ LATERAL IZQUIERDA	2300	500	15	MDP	1
3	59629	DIVISÃO DIREITA/ RIGHT DIVISION/ DIVISION DERECHA	1730	500	15	MDP	1
4	59630	DIVISÃO ESQUERDA/ LEFT DIVISION/ DIVISION IZQUIERDA	1730	500	15	MDP	1
5	51233	TAMPO CENTRAL/ CENTRAL TOP/ TAPA CENTRAL	2370	500	15	MDP	1
6	51234	TAMPO SUPERIOR/ UPPER TOP/ TAPA SUPERIOR	2370	500	15	MDP	1
7	51235	TAMPO INFERIOR/ LOWER TOP/ TAPA INFERIOR	2370	500	15	MDP	1
8	51236	RODAPE FRONTAL/ FRONT BASEBOARD/ ZÓCALO FRONTAL	2370	70	15	MDP	1
9	51238	RODAPE TRASEIRO/ REAR BASEBOARD/ ZÓCALO TRASERO	2370	70	15	MDP	1
10	51353	MOLDURA LATERAL/ SIDE FRAME/ MARCO LATERAL	2300	60	18	MDF	2
11	51241	MOLDURA SUPERIOR/ UPPER FRAME/ MARCO SUPERIOR	2400	65	18	MDF	1
12	51242	DIVISÃO MALEIRO/ DIVISION FOR LUGGAGE/ DIVISION PARA ARMARIO DE EQUIPAJE	405	80	15	MDP	2
13	51359	COSTAS MENOR/ SMALLER BACK/ RESPALDO MENOR	2395	390	2.5	HDF	1
14	41153	COSTAS MAIOR/ BIGGER BACK/ RESPALDO MAJOR	2395	442	2.5	HDF	4
15	51266	PRATELEIRA S/ FURO/ HOLELESS SHELF/ ESTANTE SIN ORIFICIO	780	350	15	MDP	1
16	51267	PRATELEIRA C/ FURO/ SHELF W/ HOLE/ ESTANTE COM ORIFICIO	780	350	15	MDP	2
17	51268	PRATELEIRA DA GAVETA/ SHELF FOR DRAWER/ ESTANTE DE CAJÓN	780	400	15	MDP	2
18	51246	PINAZIO/ MULLION/ PARTELUZ	468	70	15	MDP	2
19	51247	PORTA / DOOR/ PUERTA	2160	393	15	MDP	6
20	51248	FRENTE GAVETA/ FRONT OF DRAWER/ FRENTE CAJÓN	705	160	15	MDP	5
21	51249	LATERAL DIREITA DE GAVETA/ RIGHT SIDE OF DRAWER/ LATERAL DERECHA CAJÓN	350	120	15	MDP	5
22	51250	LATERAL ESQUERDA GAVETA/ LEFT SIDE OF DRAWER/ LATERAL IZQUIERDA CAJÓN	350	120	15	MDP	5
23	51251	TRASEIRO GAVETA/ BACK OF DRAWER/ TRASERO CAJÓN	649	120	15	MDP	5
24	51383	FUNDO GAVETA/ DRAWER BOTTOM/ FONDO CAJÓN	665	351	2.5	HDF	5
25	51204	DISTANCIADOR TRASEIRO PEQUENO/ SMALL REAR SPACER/ SEPARADOR TRASERO PEQUEÑO	380	38	25	MDF	2
26	51205	DISTANCIADOR FRONTAL PEQUENO/SMALL FRONT SPACER/ SEPARADOR FRONTAL PEQUEÑO	380	38	25	MDF	2
27	52698	DISTANCIADOR FRONTAL GRANDE/ BIG FRONT SPACER/ SEPARADOR FRONTAL GRANDE	580	38	25	MDF	2
28	52697	DISTANCIADOR TRASEIRO GRANDE/ BIG REAR SPACER/ SEPARADOR TRASERO GRANDE	580	38	25	MDF	2
<b>OPCIONAIS/ OPTIONALS/ OPCIONES</b>							
29	45979	ESPELHO/ MIRROR/ ESPEJO	900	300	3	VIDRO/GLASS	4

<b>A - CANTONEIRA PLÁSTICA PLASTIC CORNER PLATE ESQUINERO PLÁSTICO</b>	<b>06</b>	<b>S - COLA BRANCA WHITE GLUE COLA BLANCA</b>	<b>01</b>
	CÓD. 1970		CÓD. 2120
<b>B - CAVILHA MADEIRA 6X30MM 6X30MM WOODEN DOWEL TARUGO DE MADEIRA 6X30MM</b>	<b>40</b>	<b>T - ADESIVO LOGO LOPAS LOPAS LOGO ADHESIVE ADHESIVO LOGOTIPO LOPAS</b>	<b>01</b>
	CÓD. 1977		CÓD. 2241
<b>C - PARAFUSO 3,5X20MM 3,5X20MM SCREW TORNILLO 3,5X20MM</b>	<b>20</b>	<b>U - CABIDEIRO COAT HANGER PERCHERO</b>	<b>03</b>
	CÓD. 2837		CÓD. 1507
<b>D - PARAFUSO 3,5X12MM FLANGEADO 3,5X12MM WASHER HEAD SCREW TORNILLO 3,5X12MM FLANGEADO</b>	<b>24</b>	<b>V - CALÇO DOBRADIÇA 35MM 35MM DOOR WING SOPORTE BISAGRA 35MM</b>	<b>18</b>
	CÓD. 29687		CÓD. 23598
<b>E - PARAFUSO 3,5X14MM 3,5X14MM SCREW TORNILLO 3,5X14MM</b>	<b>50</b>	<b>W - DOBRADIÇA 35MM 35MM FRAME WING BISAGRA 35MM</b>	<b>18</b>
	CÓD. 2834		CÓD. 24743
<b>F - PARAFUSO 3,5X35MM 3,5X35MM SCREW TORNILLO 3,5X35MM</b>	<b>10</b>	<b>X - PAR CORREDIÇA METÁLICA PAIR OF METALLIC SLIDES PAR DE RIELES DE METAL</b>	<b>05</b>
	CÓD. 30836		CÓD. 27832
<b>G - PARAFUSO 3,5X25MM 3,5X25MM SCREW TORNILLO 3,5X25MM</b>	<b>10</b>	<b>Y - PERFIL H H PROFILE PERFIL H</b>	<b>04</b>
	CÓD. 31267		CÓD. 20790
<b>H - PARAFUSO 4,5X50MM 4,5X50MM SCREW TORNILLO 4,5X50MM</b>	<b>16</b>	<b>Z - PUXADOR BRA-M-0750 HANDLE BRA-M-0750 TIRADOR BRA-M-0750</b>	<b>06</b>
	CÓD. 30837		CÓD. 51102 - ROVERE NATURALE CÓD. 51103 - IMBUÌA NATURALE CÓD. 51104 - CARVALHO NATURALE CÓD. 51105 - BRANCO
<b>I - PARAFUSO 4,0X14MM 4,0X14MM SCREW TORNILLO 4,0X14MM</b>	<b>72</b>	<b>AA - PARAFUSO 3,5X30MM 3,5X30MM SCREW TORNILLO 3,5X30MM</b>	<b>18</b>
	CÓD. 50152		CÓD. 31765
<b>J - PARAFUSO MINIFIX MINIFIX SCREW TORNILLO MINIFIX</b>	31x7MM	<b>AB - TAPA FURO ADESIVO ADHESIVE SCREW COVER TAPA TORNILLO ADESIVO</b>	<b>22</b>
	CÓD. 2859		SISAL - 16431
<b>K - TAMBOR 15MM 15MM CONNECTOR CONECTOR 15MM</b>	<b>10</b>	<b>ESPELHO OPCIONAL /OPTIONAL MIRROR/ ESPEJO OPCIONAL</b>	
	CÓD. 2913	<b>AC - PINO PARAFUSO PARA ESPELHO. SCREW SUPPORT TO FIX MIRROR. SOPORTE DE TORNILLO PARA FIJAR EL ESPEJO.</b>	
<b>L - TAPA FURO MINIFIX 16MM 16MM SCREW COVER (MINIFIX) TAPA ORIFICIO 16MM (MINIFIX)</b>	<b>10</b>		
	CÓD. 2541	CÓD. 2531	
<b>M- PREGO 10X10 10X10 NAIL CLAVO 10X10</b>	<b>135</b>	<b>AD - PARAFUSO 3,5X16MM PARA ESPELHO. 3,5X16MM SCREW TO FIX MIRROR. TORNILLO 3,5X16MM PARA FIJAR EL ESPEJO.</b>	<b>08</b>
	23MM		CÓD. 14056
<b>N - SUPORTE CABIDEIRO COAT HANGER SUPPORT SOPORTE PARA PERCHERO</b>	<b>06</b>	<b>PÉ OPCIONAL/ OPTIONAL FOOT/ PIÉ OPCIONAL</b>	
	CÓD. 2515	<b>AE - PÉ OPCIONAL 70MM 70MM OPTIONAL FOOT PIÉ OPCIONAL 70MM</b>	
<b>O - SAPATA 15MM 15MM PAD ZAPATA 15MM</b>	<b>08</b>		
	CINZA - CÓD. 41805	BRANCO/WHITE/BLANCO - CÓD. 2245 CARVALHO NATURALE - CÓD. 42247 IMBUÌA NATURALE - CÓD. 2248 ROVERE NATURALE - CÓD. 42248	
<b>P - SUPORTE DE PRATELEIRA SHELF SUPPORT SOPORTE PARA ESTANTE</b>	<b>08</b>	<b>AF - PARAFUSO 3,5X14MM 3,5X14MM SCREW TORNILLO 3,5X14MM</b>	<b>32</b>
	CÓD. 2537		CÓD. 2834
<b>Q - SUPORTE FUNDO DE GAVETA DRAWER BOTTOM SUPPORT SOPORTE FONDO DE CAJÓN</b>	<b>10</b>	<b>R - PARAFUSO 5,0X40MM SOBERBO 5,0X40MM SCREW TORNILLO 5,0X40MM</b>	
	CÓD. 2539		
<b>R - PARAFUSO 5,0X40MM SOBERBO 5,0X40MM SCREW TORNILLO 5,0X40MM</b>	<b>52</b>	CÓD. 25370	

## Termo de Garantia

DISPOSIÇÕES E PRAZOS DE GARANTIA

A Móveis Lopas estipula que o produto especificado fica garantido pelo prazo de um (180) dias, a partir da data de emissão da nota fiscal, sendo os noventa (90) primeiros dias relativos à garantia legal prevista nos termos do artigo 26, II do CDC e os demais noventa(90) dias, relativos a garantia contratual contra defeitos de fabricação. Quaisquer garantias adicionais fornecidas pelo lojista são de responsabilidade exclusiva destes, sendo portanto os únicos responsáveis em caso de defeito do produto após a garantia legal.

A Móveis Lopas não possui pontos de assistência técnica.

Constatado o eventual defeito de fabricação, o consumidor deverá entrar em contato com a loja onde adquiriu o produto.

No prazo de garantia, as partes eventualmente defeituosas serão substituídas gratuitamente, por outra da mesma linha e modelo, assim como a mão-de-obra aplicada.

O projeto, instalação e a montagem na residência do consumidor não são de responsabilidade da Móveis Lopas. A montagem deve seguir corretamente as instruções que se encontram dentro da embalagem de cada módulo.

Esta garantia é válida em todo o território brasileiro.

EXCLUSÃO DA GARANTIA

O presente termo exclui de sua garantia:

danos causados em consequência de acidentes, mau uso, manuseio ou deslocamento incorreto dos produtos; danos causados por montagem inadequada;

danos em decorrência de agentes externos (inundações, incêndios, etc);

danos causados pela utilização de produtos de limpeza não recomendados por este manual;

despesas de transporte, frete ou seguro;

defeitos oriundos da utilização do produto em ambientes sujeitos a gases corrosivos, umidade excessiva ou em locais de altas/baixas temperaturas, poeira ou acidez.

## CUIDE BEM DO SEU MÓVEL

Dicas de limpeza e conservação:

- Para limpar corretamente seu produto, use sempre um pano liso e **levemente** umedecido com água;

- Não se esqueça de enxugar o seu móvel! Ele não deve permanecer úmido, pois a água pode prejudicar o acabamento ou causar mofo na madeira;

- Não se recomenda o uso de produtos à base de amoníaco;

- Não utilize esponja de aço ou qualquer material que possa arranhá-la a superfície do produto durante a limpeza;

- Não utilize plásticos ou papéis coloridos para forrar seu móvel;

- Evite arrastar objetos em cima do móvel. Eles podem riscar e prejudicar o acabamento de seu móvel;

- O material dos seus móveis tem um tratamento contra fungos e cupins, mesmo assim, em ambientes infestados recomenda-se a dedetização antes de instalar a seu móvel;

- Tente evitar a exposição direta ao sol. Sugere-se utilização de cortinas para proteger seu móvel;

## TAKING GOOD CARE OF YOUR FURNITURE

Cleaning and caring instructions:

- Wipe the wood furniture down with a moist cloth to properly clean the furniture.

- Do not forget to dry your furniture out. Humidity can damage the finish or create mold.

- Chemical products are not recommended;

- Never clean the furniture with scouring powders, steel scrubber pads or any other product which can scratch its

- Furniture surfaces should not be covered with colored plastic or paper sheets.

- Avoid dragging objects on top of the furniture. They might scratch the finishing.

- Wood furniture are made of mould and termites resistant materials, however, it is recommended to use termiticides in infested places before installing the furniture.

- Avoid furniture exposure to direct Sun light. Drapers suggested.

## CUIDE BIEN DE SU MUEBLE

Indicaciones de limpieza y conservación

- Para limpiar correctamente su muebles de madera, siempre use un paño húmedo.

- No se olvide de secar su muebles! No debe permanecer húmedo, pues el agua puede perjudicar el acabado o causar moho en la madera.

- No es recomendable utilizar productos con amoníaco.

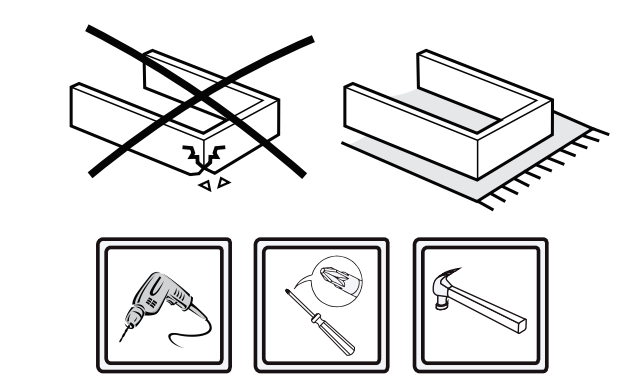
- No utilizar esponjas de acero o cualquier material que dañe la superficie de los muebles.

- No utilizar plásticos o papeles coloridos para forrar los muebles.

- Evite arrastrar objetos encima de los muebles. Ellos pueden riscar o dañar el acabado de su mueble.

- El material de los muebles tiene un tratamiento contra los hongos y las polillas, aun así, en ambientes infectados, se recomienda desinfectar antes de instalar su mueble.

- Evite la exposición directa al sol. Se sugiere la utilización de cortinas para proteger sus muebles.



As ferramentas necessárias para montagem do produto não são fornecidas.  
The necessary tools for assembly aren't supplied.  
Las herramientas necesarias para armar los productos no son fornecidas.

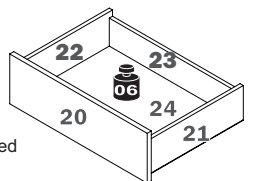
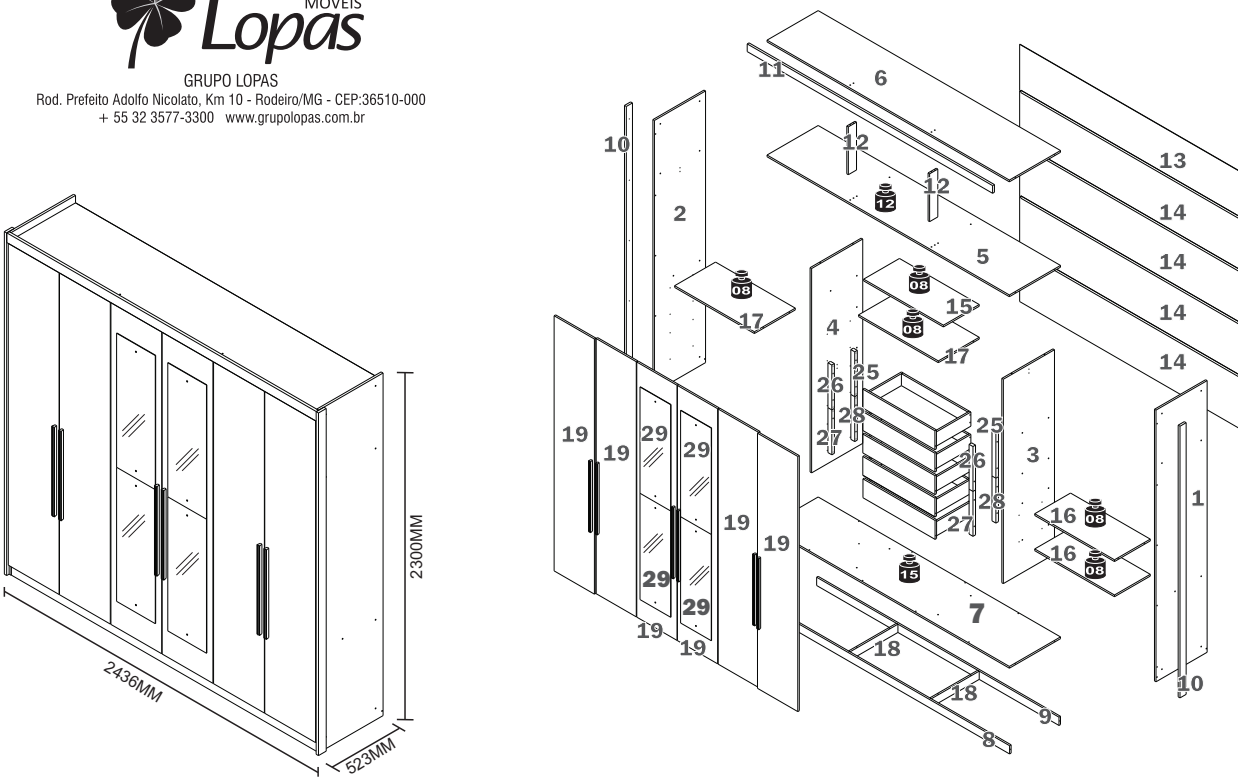


**Sugestão da quantidade de pessoas necessárias para montagem.**  
Tip of the number of people required for product assembly.

Consejo de la cantidad de personas necesarias para el armado de productos.



GRUPO LOPAS  
Rod. Prefeito Adolfo Nicolato, Km 10 - Rodeiro/MG - CEP:36510-000  
+ 55 32 3577-3300 www.grupolopas.com.br



**KG** Peso máximo suportado  
Maximum weight supported  
Peso máximo suportado

## Instruções de Montagem Roupeiro Aries 6 Pts

Assembly Instructions Aries 6 Doors Wardrobe

Instrucciones de Armado Ropero Aries 6 Puertas

59585/59666 - 31/03/2021 - A3 - DDP LOPAS

**1** **X2**

**2**

**3**

**4**

**5** OPÇÃO SEM PÉ  
WITHOUT OPTIONAL FOOT  
OPCION SIN PIÉ

**6** OPÇÃO COM PÉ  
WITH OPTIONAL FOOT  
OPCION CON PIÉ

**7**

**8**

**9**

**10**

**11**

**12**

**13**

**14**

**15**

**16**

**17**

**18**

**19**

**20**

**21**

**22**

**22**

**23** É IMPORTANTE COLAR A CAVILHA DE MADEIRA.  
IT'S IMPORTANT TO GLUE THE WOODEN DOWEL.  
ES IMPORTANTE PEGAR EL TARUGO DE MADERA

**24**

**25** É IMPORTANTE COLAR A CAVILHA DE MADEIRA.  
IT'S IMPORTANT TO GLUE THE WOODEN DOWEL.  
ES IMPORTANTE PEGAR EL TARUGO DE MADERA

**26**

**27**

**28**

**29**

**30**

**31**

**32**

**33**

**34**

**35**

**36**

**37** Instruções de Montagem Espelho Roupeiro Aries  
Assembly Instructions mirror Aries 6 Doors Wardrobe  
Instrucciones de Armado Espejo Ropero Aries 6 Puertas

ESPELHO 900X300X3MM  
900X300X3MM MIRROR  
ESPEJO 900X300X3MM

180mm

47mm

47mm

04x

AD

AC