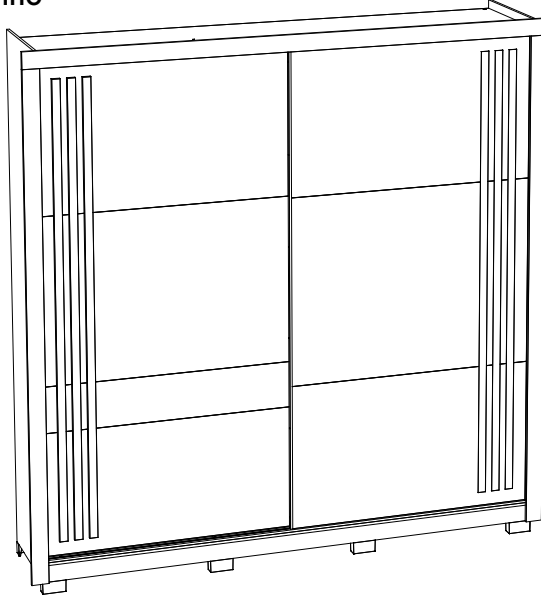
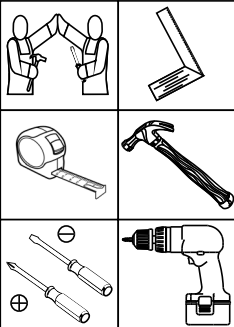


**HENN**Ind. e Com. de Móveis Henn  
Mondai - SC - Brasil

☎ +55 49 3674.3500

📷 📱 @moveishenn  
www.henn.com.br**INSTRUÇÕES DE  
MONTAGEM****ROUPEIRO ASTON O2 PORTAS DESLIZANTES****ARMARIO ASTON O2 PUERTAS DESLIZANTES | ASTON O2 WARDROBE SLIDING DOORS****D300-181 Nature/Off White/Cinza****D300-198 Jequitibá Brilho****Requisitos para montagem  
Requisitos para la montaje  
Assembly Requirements**

Imagens meramente ilustrativas,  
não acompanha o produto.  
Imágenes ilustrativas, no incluidas  
con el producto.  
Illustrative images, not included  
with the product.

Para limpeza de seu móvel, use uma flanela seca ou umedecida, e não utilize produtos químicos que possam danificar seu produto.

**SISTEMA DE MONTAGEM**

O sistema de montagem dos produtos, funciona de acordo com a ordem crescente dos números indicados no desenho. Ex: 01, 02, 03, 04... até a conclusão da montagem.

**ASSISTÊNCIA TÉCNICA**

Para solicitação de Assistência Técnica você consumidor deverá entrar em contato com o Lojista a qual você realizou a compra deste produto e solicitar a assistência técnica das peças avariadas. A garantia abrange todas as peças, partes e componentes que eventualmente venham apresentar defeito de fabricação no prazo de 03 (três) meses, contando a partir da entrega do produto ao consumidor, mediante nota fiscal de compra. Se houver qualquer alteração na estrutura do produto ou ocorrer defeito por negligência do montador/consumidor em relação a instrução de montagem e manuseio, não será fornecido assistência técnica gratuita.

**ADVERTENCIA**

Para limpieza de su móvil, use una flanela seca o húmeda, y no utilice productos químicos que puedan dañar su producto.

**SISTEMA DE MONTAJE**

El sistema de montaje de los productos funciona de acuerdo con el orden creciente de los números indicados en el dibujo. Ej.: 01, 02, 03, 04... hasta la conclusión del montaje.

**ASSISTÊNCIA TÉCNICA**

Para solicitar Assistência Técnica, el consumidor debe comunicarse con el Comercio que usted realizó la compra de este producto y solicita asistencia técnica para las partes dañadas. La garantía cubre todas las partes, piezas y componentes que eventualmente puedan presentar defecto de fabricación en el plazo de 03 (tres) meses, contados a partir de la entrega del producto al consumidor, mediante factura de compra. Si se produce algún cambio en la estructura del producto o se produce un defecto por negligencia del montador/consumidor en relación con las instrucciones de montaje y manipulación, no se prestará asistencia técnica gratuita.

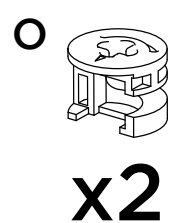
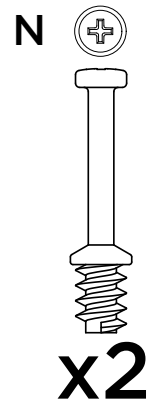
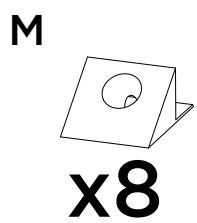
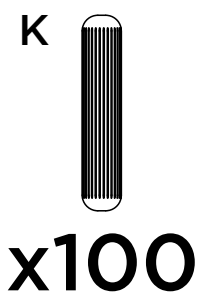
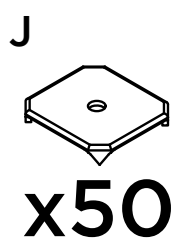
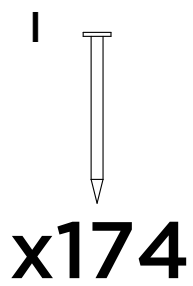
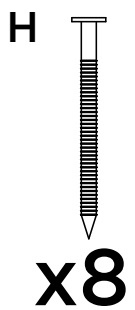
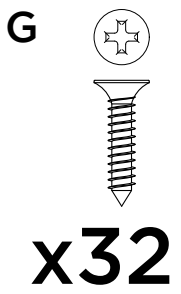
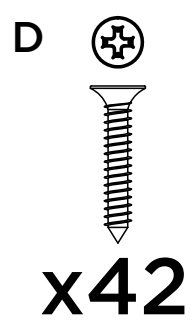
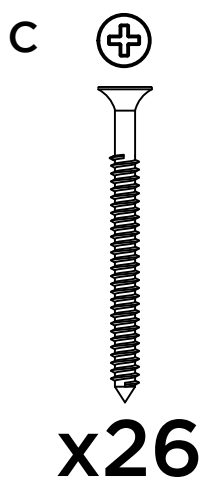
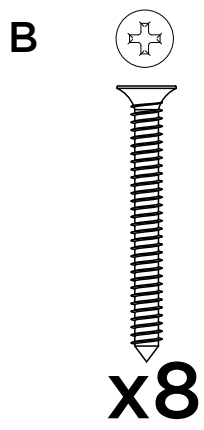
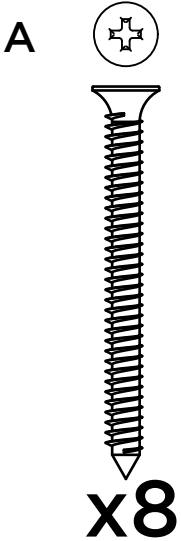
**NOTICE****ASSEMBLY SYSTEM**

The products' assembly system works according to the increasing order of the indicated numbers. For example: 01, 02, 03, 04 ... to the end of the assembly.

**TECHNICAL ASSISTANCE**

To request Technical Assistance, the consumer must contact the retailer from whom you purchased this product and request technical assistance for the damaged parts. The warranty covers all parts, parts and components that may eventually present a manufacturing defect within a period of 03 (three) months, counting from the delivery of the product to the consumer, by means of a purchase invoice. If there is any change in the structure of the product or defect occurs due to negligence of the assembler/consumer in relation to the assembly and handling instruction, free technical assistance will not be provided.

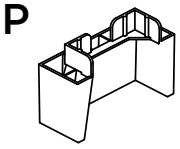
ACESSÓRIOS | ACCESORIOS | ACCESSORIES



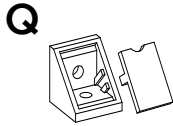
Parafusos em escala  
Tornillos escalados  
Scaled screws

1:1

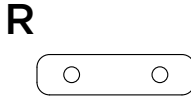
ACESSÓRIOS | ACCESORIOS | ACCESSORIES



x8



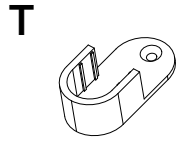
x13



x17



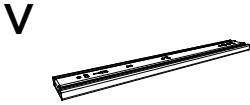
x8



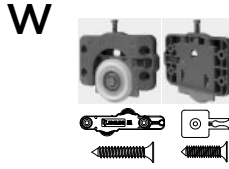
x4



x2



x4



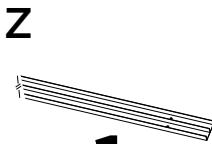
x1



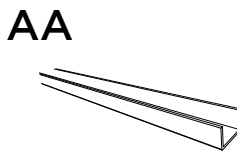
x3



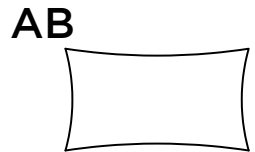
x1



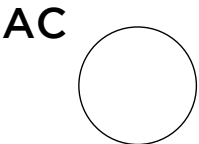
x1



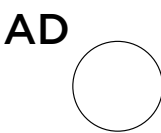
x4



x2



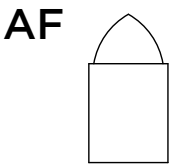
x4



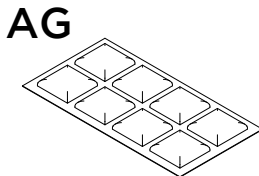
x24



x30



x2



x16

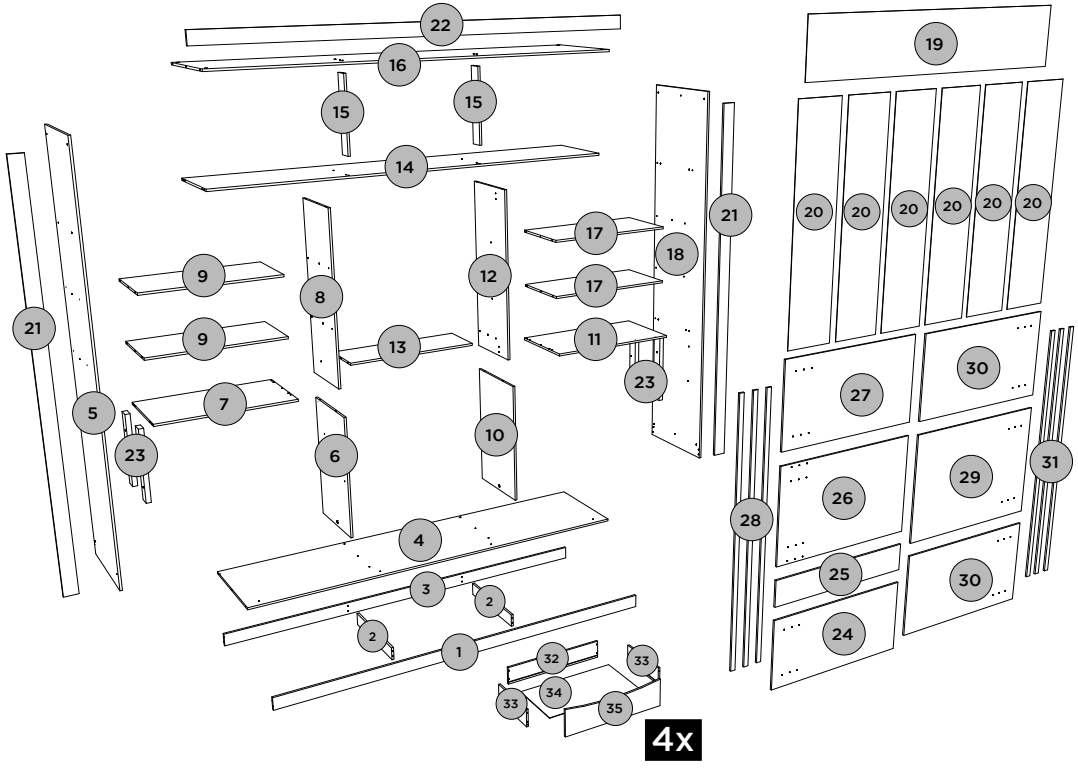


x1

# LISTA DE PEÇAS | LISTA DE PIEZAS | LIST OF PIECES

35Item	Caixa Caja Box	Qtd Ctd Qty	Descrição Descripción Description	Dimensões (mm)   Dimensiones (mm)   Dimensions (mm)		
				Comprimento Largo Length	Largura Ancho Width	Espessura Grosor Thickness
1	2/3	1	RODAPÉ FRONTAL   FALDÓN DELANTERO   FRONT SKIRTING	2166	73	12
2	1/3	2	TRAVESSA DO RODAPÉ   PLACA DE RODAPIÉ   SKIRTING PLATE	470	73	12
3	2/3	1	RODAPÉ TRASEIRO   REPOSAPIÉS TRASERO   BACK FOOTBOARD	2166	73	12
4	1/3	1	BASE   BASE   BASE	2166	500	12
5	2/3	1	LATERAL ESQUERDA   LATERAL IZQUIERDA   LEFT SIDE	2250	500	12
6	1/3	1	DIVISÃO INFERIOR ESQUERDA   DIVISIÓN INFERIOR IZQUIERDA   BOTTOM LEFT DIVISION	700	400	12
7=11	1/3	1	TAMPO DAS GAVETAS   TAPA DE LOS CAJONES   TOP OF DRAWERS	727	400	12
8	2/3	1	DIVISÃO SUPERIOR ESQUERDA   DIVISIÓN SUPERIOR IZQUIERDA   UPPER LEFT DIVISION	977	50	12
9=17	1/3	2	PRATELEIRA   ESTANTE   SHELF	714	350	12
10	1/3	1	DIVISÃO INFERIOR DIREITA   DIVISIÓN INFERIOR DERECHA   LOWER RIGHT DIVISION	700	400	12
11=7	1/3	1	TAMPO DAS GAVETAS   TAPA DE LOS CAJONES   TOP OF DRAWERS	727	400	12
12	2/3	1	DIVISÃO SUPERIOR DIREITA   DIVISIÓN SUPERIOR DERECHA   UPPER RIGHT DIVISION	977	50	12
13	1/3	1	PRATELEIRA DO CALCEIRO   ESTANTE DE CALCEIRO   CALCEIRO'S SHELF	714	250	12
14	2/3	1	CHÃO DO MALEIRO   REPISA SUPERIOR   FLOOR OF MALEIRO	2166	400	12
15	1/3	2	RIPA DO MALEIRO   TRAVESAÑO SUPERIOR   MALEIRO'S LATH	414	73	12
16	1/3	1	TAMPO SUPERIOR   TAPA SUPERIOR   TOP PANEL	2166	500	12
17=9	1/3	2	PRATELEIRA   ESTANTE   SHELF	714	350	12
18	2/3	1	LATERAL DIREITA   LADO DERECHO   RIGHT SIDE	2250	500	12
19	2/3	1	FUNDO SUPERIOR   FONDO TOP   TOP FUND	2184	431	3
20	2/3	6	FUNDO   FONDO   BOTTOM	1706	360	3
21	1/3	2	MOLDURA LATERAL   MARCO LATERAL   LATERAL FRAME	2177	73	12
22	2/3	1	MOLDURA SUPERIOR   MARCO SUPERIOR   FRAME SUPERIOR	2290	73	12
23	1/3	4	RIPA LATERAL   RIPA LATERAL   SIDE CLAPBOARD	395	58	25
24	3/3	1	PAINEL INFERIOR   PANEL INFERIOR   PANEL BOTTOM	1094	532	12
25	3/3	1	PAINEL MENOR   PANEL MENOR   MINOR PANEL	1094	200	12
26	3/3	1	PAINEL CENTRAL   PANEL CENTRAL   CENTRAL PANEL	1094	722	12
27=30	3/3	1	PAINEL INFERIOR SUPERIOR   PANEL INFERIOR SUPERIOR   TOP BOT- TOM PANEL	1094	632	12
28=31	2/3	3	MOLDURA   MARCO   FRAME	1965	35	12
29	3/3	1	PAINEL CENTRAL MAIOR   PANEL CENTRAL MAYOR   LARGER CENTER PANEL	1094	822	12
30=27	3/3	2	PAINEL INFERIOR SUPERIOR   PANEL INFERIOR SUPERIOR   TOP BOT- TOM PANEL	1094	632	12
31=28	2/3	3	MOLDURA   MARCO   FRAME	1965	35	12
32	1/3	4	RIPA DE TRÁS   MALLA DETRÁS   REAR LATH	669	122	12
33	1/3	8	LADO DE GAVETA   LADO DEL CAJÓN   SIDE OF DRAWER	350	122	12
34	1/3	4	FUNDO DE GAVETA RECORTADO   FONDO DEL CAJÓN RECORTADO   CROPPED DRAWER BOTTOM	656	361	3
35	2/3	4	FRENTE DE GAVETA   FRENTE DE CAJÓN   FRONT OF DRAWER	681	192	12




# LISTA DE PEÇAS | LISTA DE PIEZAS | LIST OF PIECES



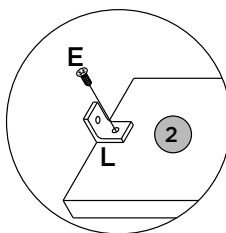
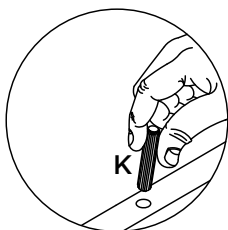
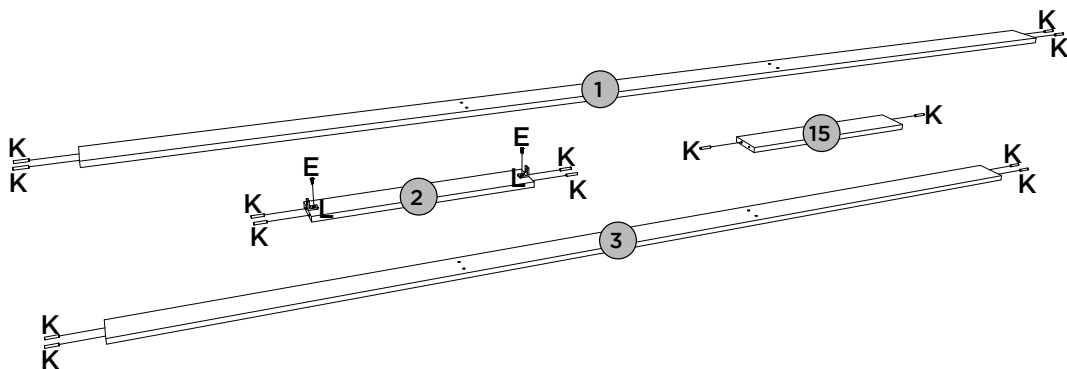
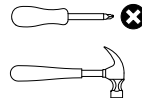
## PEÇAS REQUERIDAS

1	RODAPÉ FRONTAL	x1
2	TRAVESSA DO RODAPÉ	x2
3	RODAPÉ TRASEIRO	x1
15	RIPA DO MALEIRO	x2

## ACESSÓRIOS REQUERIDOS

E		04
K		20
L		04

## FERRAMENTAS NECESSÁRIAS




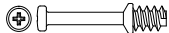

# PASSO 2

ITM/D300-

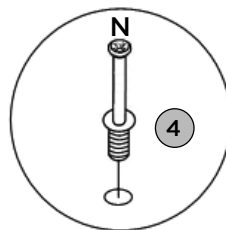
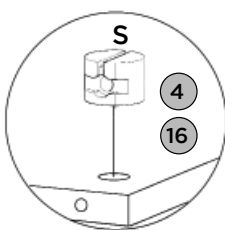
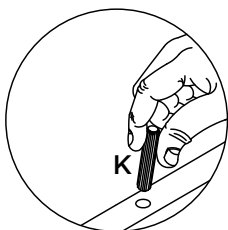
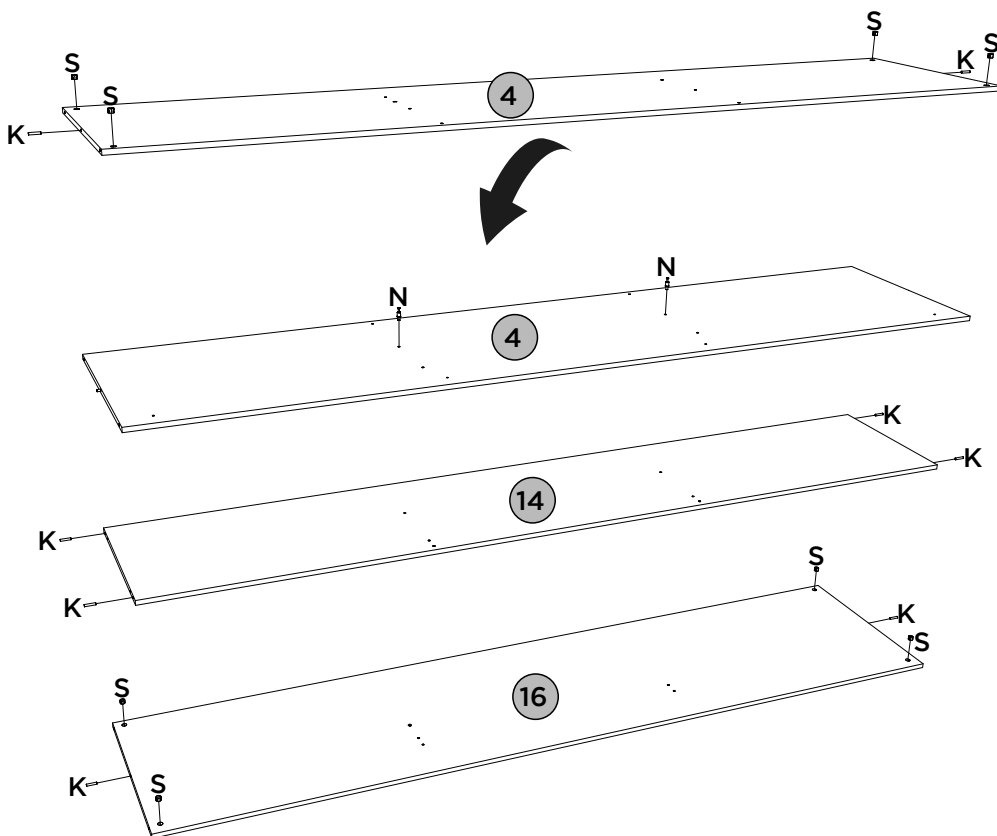
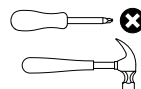
## PEÇAS REQUERIDAS

4	BASE	x1
14	CHÃO DO MALEIRO	x1
16	TAMPO SUPERIOR	x1

## ACESSÓRIOS REQUERIDOS

K		08
N		02
S		08


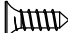



## FERRAMENTAS NECESSÁRIAS



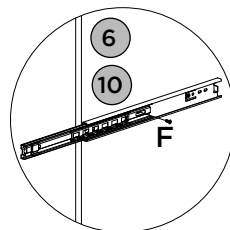
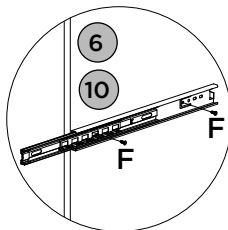
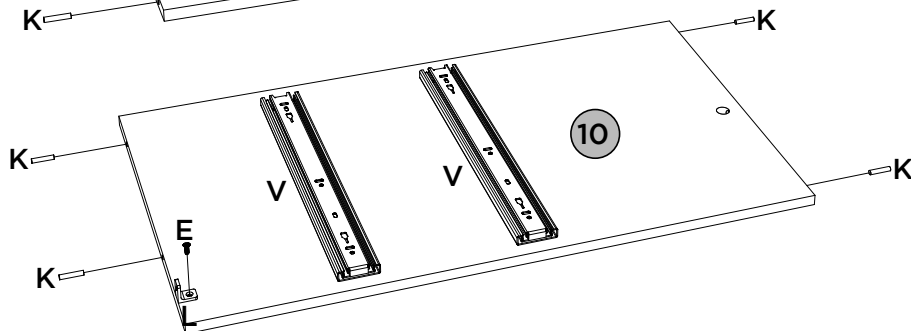
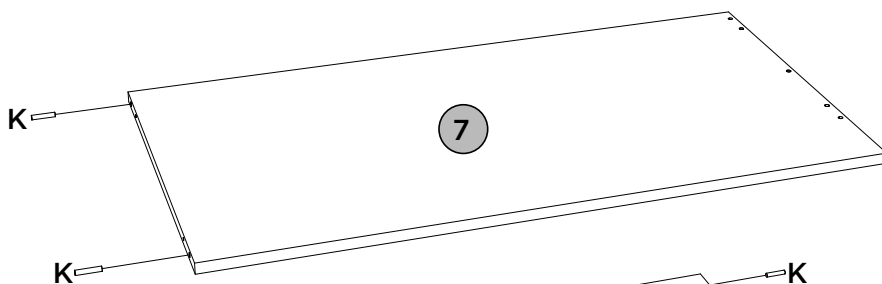
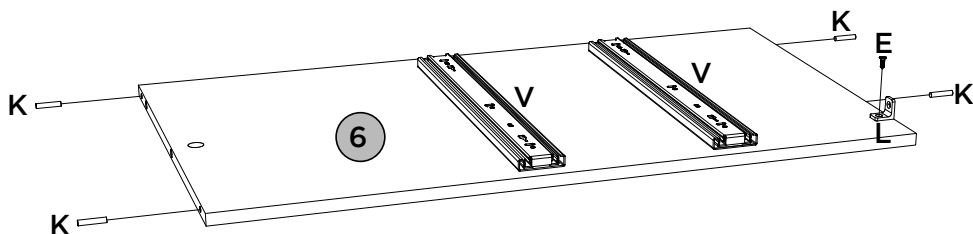
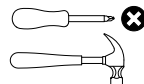
## PEÇAS REQUERIDAS

6	DIVISÃO INFERIOR ESQUERDA	x1
7=11	TAMPO DAS GAVETAS	x2
10	DIVISÃO INFERIOR DIREITA	x1

## ACESSÓRIOS REQUERIDOS

E		02
F		12
K		12
L		02
V		04

## FERRAMENTAS NECESSÁRIAS








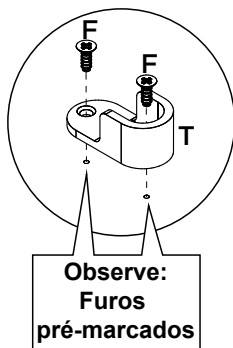
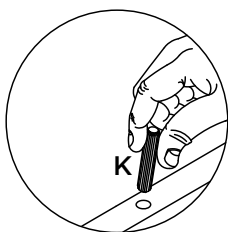
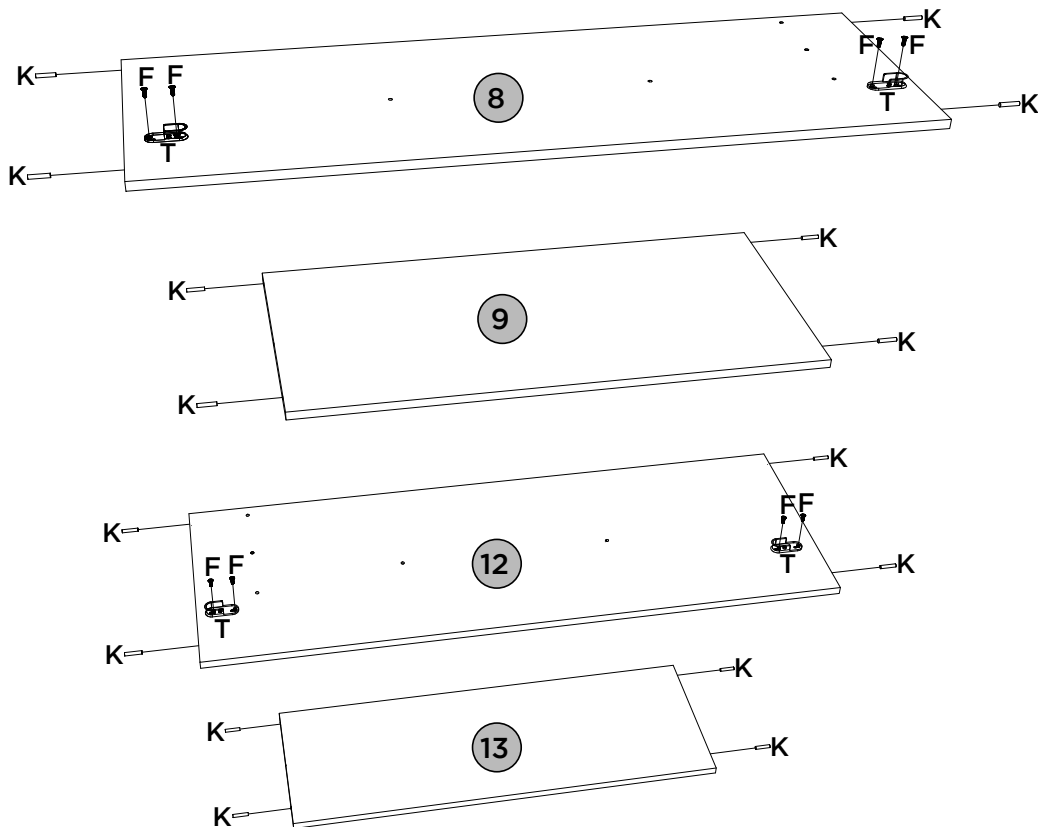
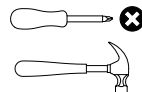
## PEÇAS REQUERIDAS

8	DIVISÃO SUPERIOR ESQUERDA	x1
9=17	PRATELEIRA	x4
12	DIVISÃO SUPERIOR DIREITA	x1
13	PRATELEIRA DO CALCEIRO	x1

## ACESSÓRIOS REQUERIDOS

F		08
K		28
T		04

## FERRAMENTAS NECESSÁRIAS



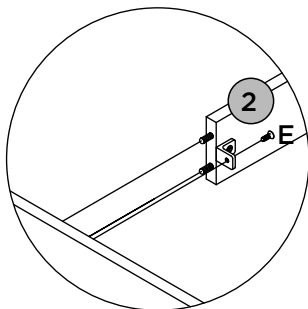
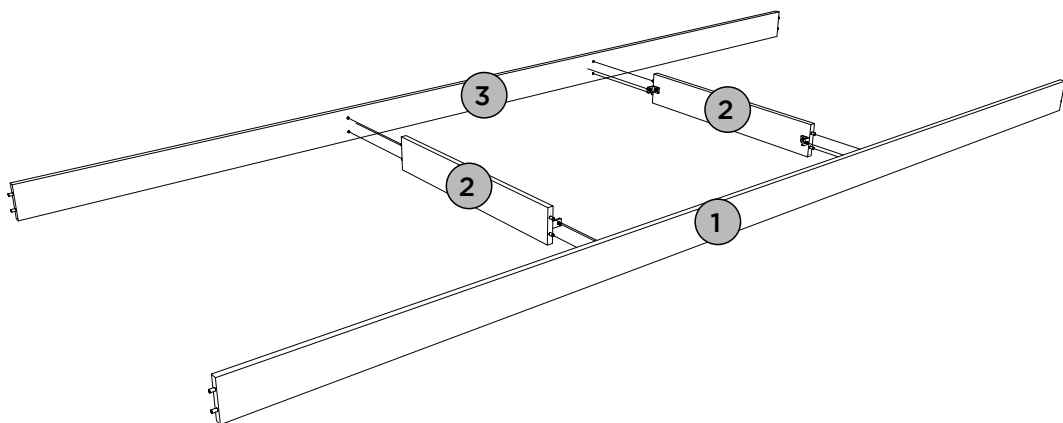
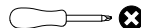
## PEÇAS REQUERIDAS

1	RODAPÉ FRONTAL	x1
2	TRAVESSA DO RODAPÉ	x2
3	RODAPÉ TRASEIRO	x1

## ACESSÓRIOS REQUERIDOS

E		04
---	---	----






## FERRAMENTAS NECESSÁRIAS

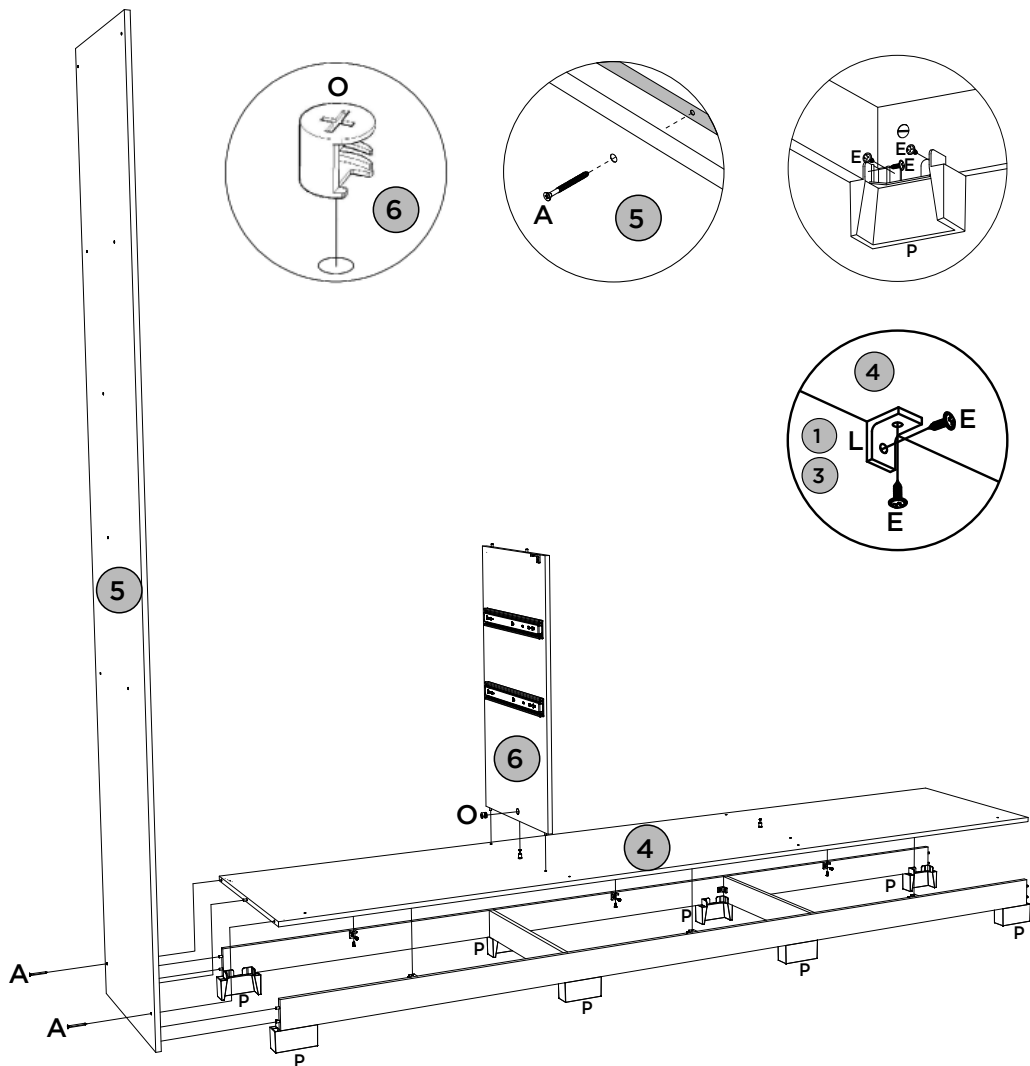


**PEÇAS REQUERIDAS**

4	BASE	x1
5	LATERAL ESQUERDA	x1
6	DIVISÃO INFERIOR ESQUERDA	x1

**ACESSÓRIOS REQUERIDOS**

A		02
E		36
L		06
O		01
P		08

**FERRAMENTAS NECESSÁRIAS**


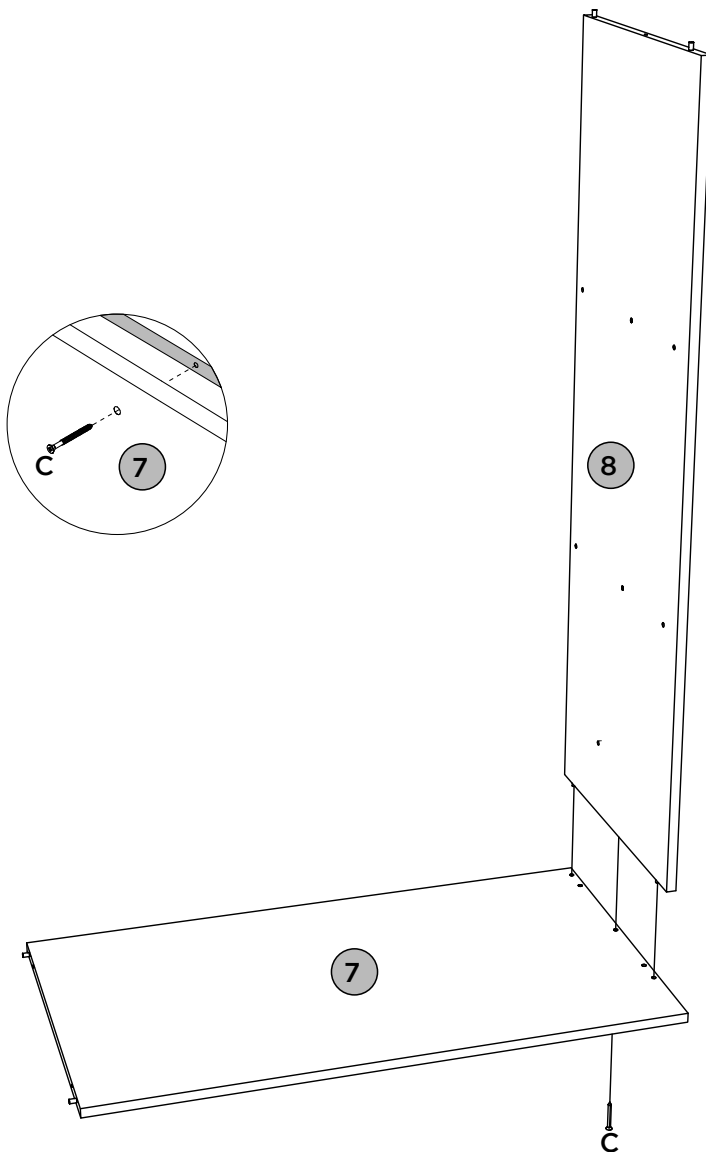
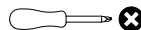
## PEÇAS REQUERIDAS

7=11	TAMPO DAS GAVETAS	x1
8	DIVISÃO SUPERIOR ESQUERDA	x1

## ACESSÓRIOS REQUERIDOS

C			O1
---	---	---	----


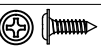

## FERRAMENTAS NECESSÁRIAS



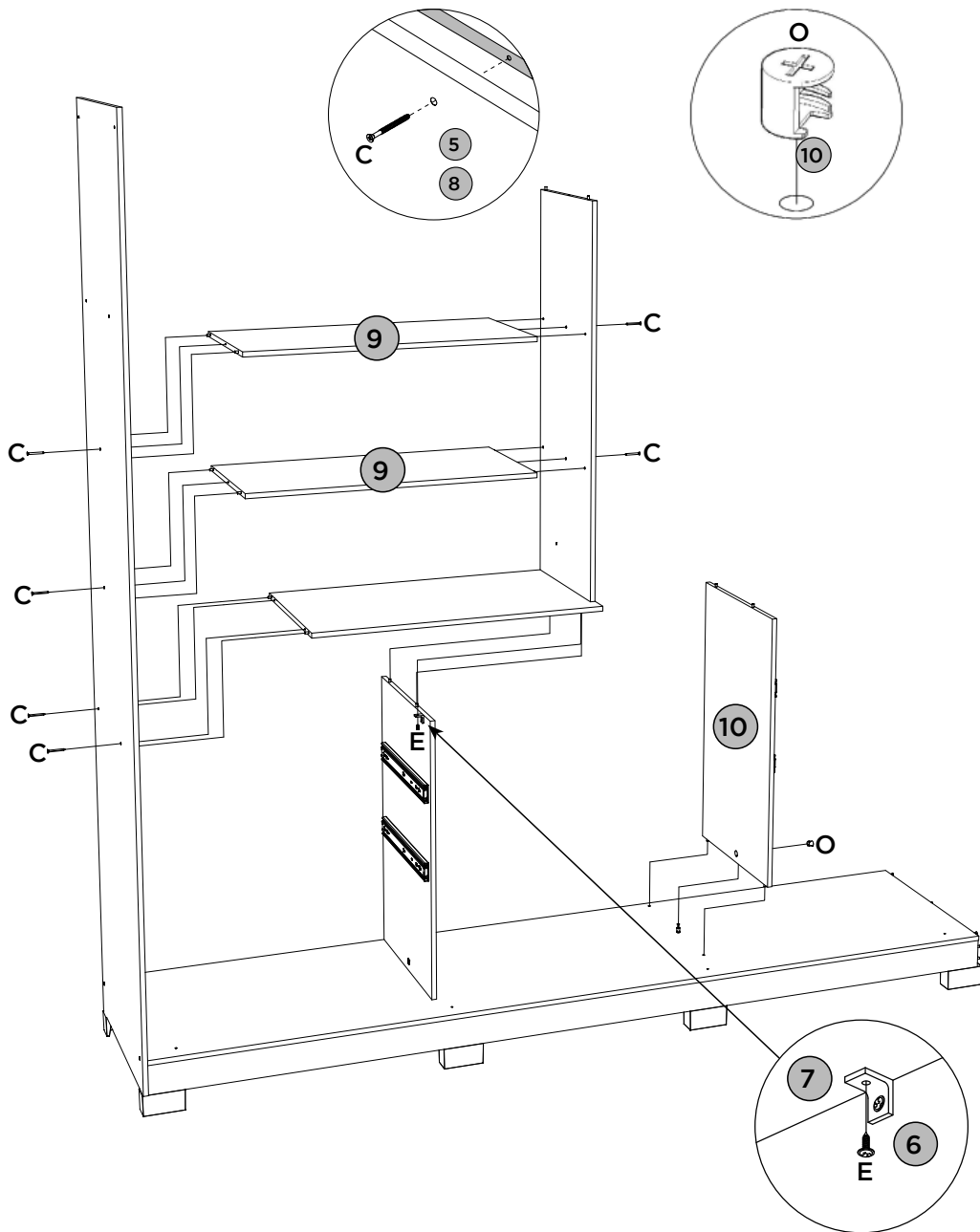
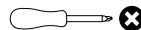
## PEÇAS REQUERIDAS

9=17	PRATELEIRA	x2
10	DIVISÃO INFERIOR DIREITA	x1

## ACESSÓRIOS REQUERIDOS

C		06
E		01
O		01

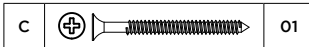
## FERRAMENTAS NECESSÁRIAS



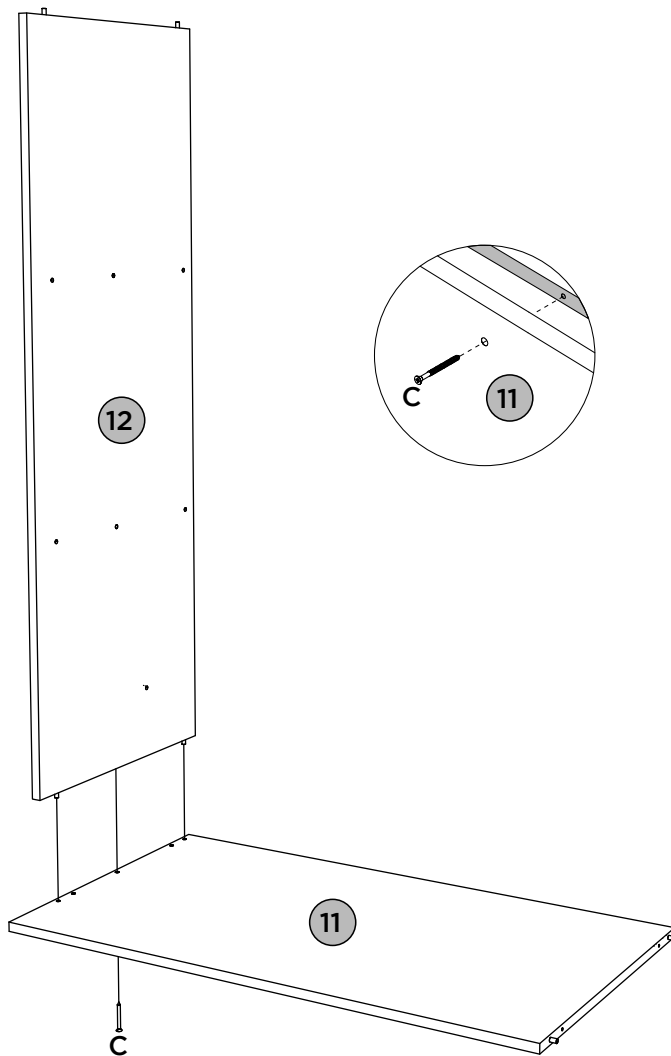
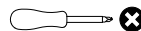
## PEÇAS REQUERIDAS

11=7	TAMPO DAS GAVETAS	x1
12	DIVISÃO SUPERIOR DIREITA	x1

## ACESSÓRIOS REQUERIDOS





## FERRAMENTAS NECESSÁRIAS



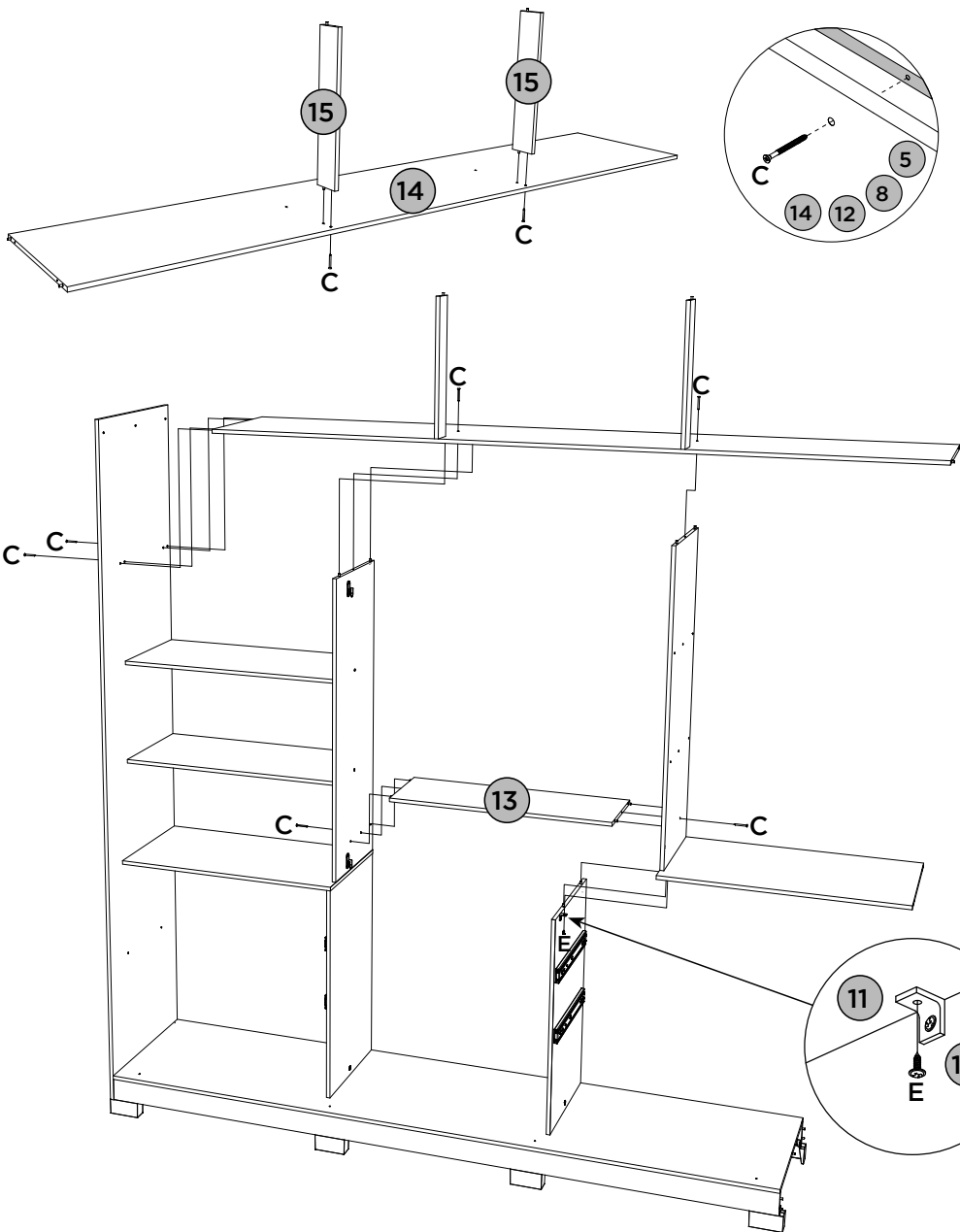
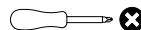
## PEÇAS REQUERIDAS

13	PRATELEIRA DO CALCEIRO	x1
14	CHÃO DO MALEIRO	x1
15	RIPA DO MALEIRO	x2

## ACESSÓRIOS REQUERIDOS

C		08
E		01

## FERRAMENTAS NECESSÁRIAS



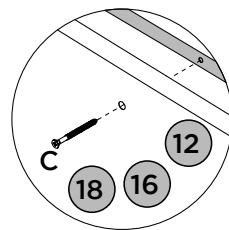
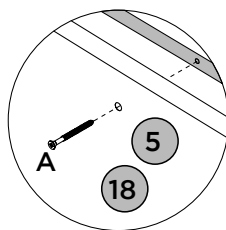
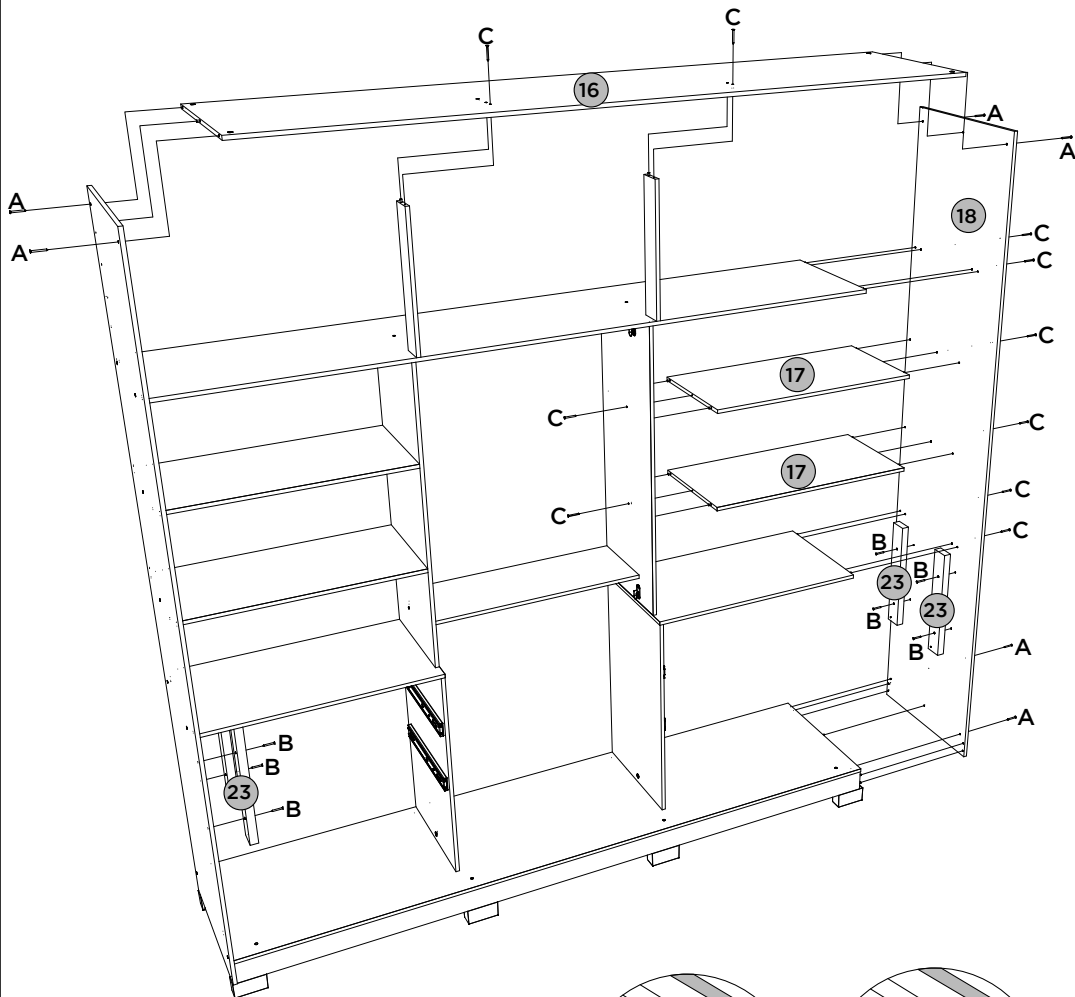
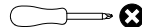
## PEÇAS REQUERIDAS

16	TAMPO SUPERIOR	x1
17=9	PRATELEIRA	x2
18	LATERAL DIREITA	x1
23	RIPA LATERAL	x4

## ACESSÓRIOS REQUERIDOS

A		06
B		08
C		10

## FERRAMENTAS NECESSÁRIAS










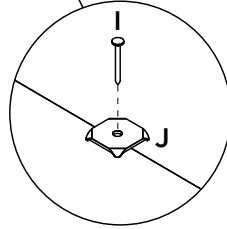
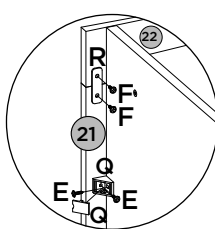
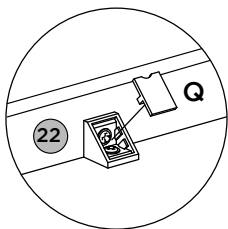
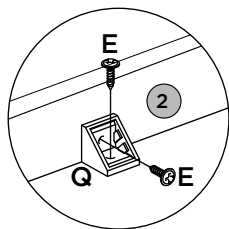
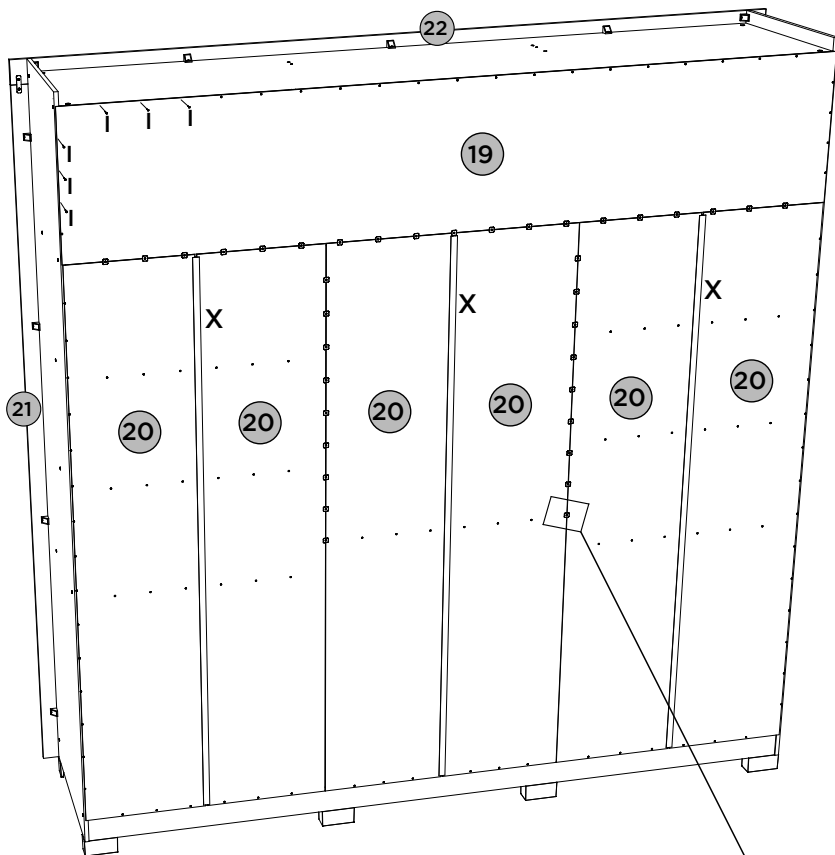
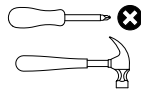


**PEÇAS REQUERIDAS**

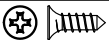



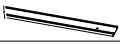

19	FUNDO SUPERIOR	x1
20	FUNDO	x6
21	MOLDURA LATERAL	x1
22	MOLDURA SUPERIOR	x2

**ACESSÓRIOS REQUERIDOS**

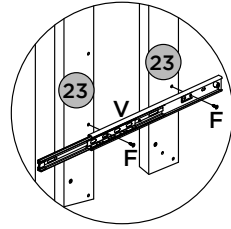
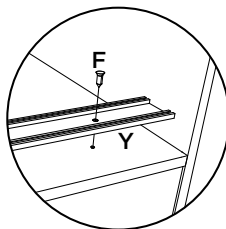
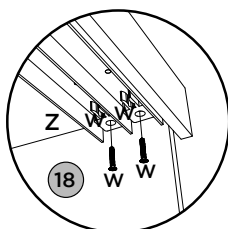
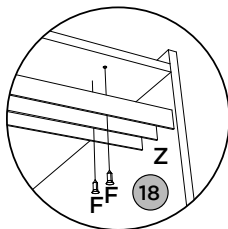
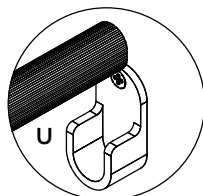
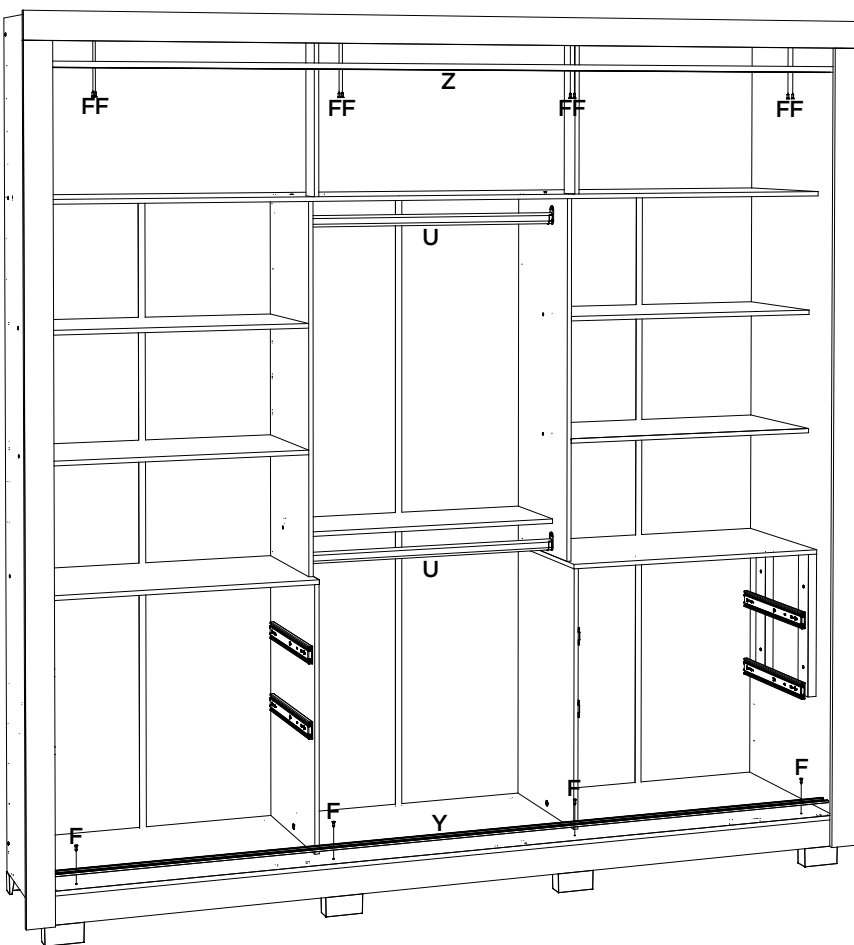
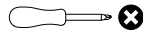
E		26
F		04
I		174
J		50
Q		13
R		02
X		03

**FERRAMENTAS NECESSÁRIAS**


ACESSÓRIOS REQUERIDOS

F		20
U		02
V		04
W		01
Y		01
Z		01

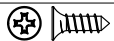

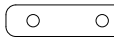

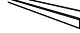
FERRAMENTAS NECESSÁRIAS



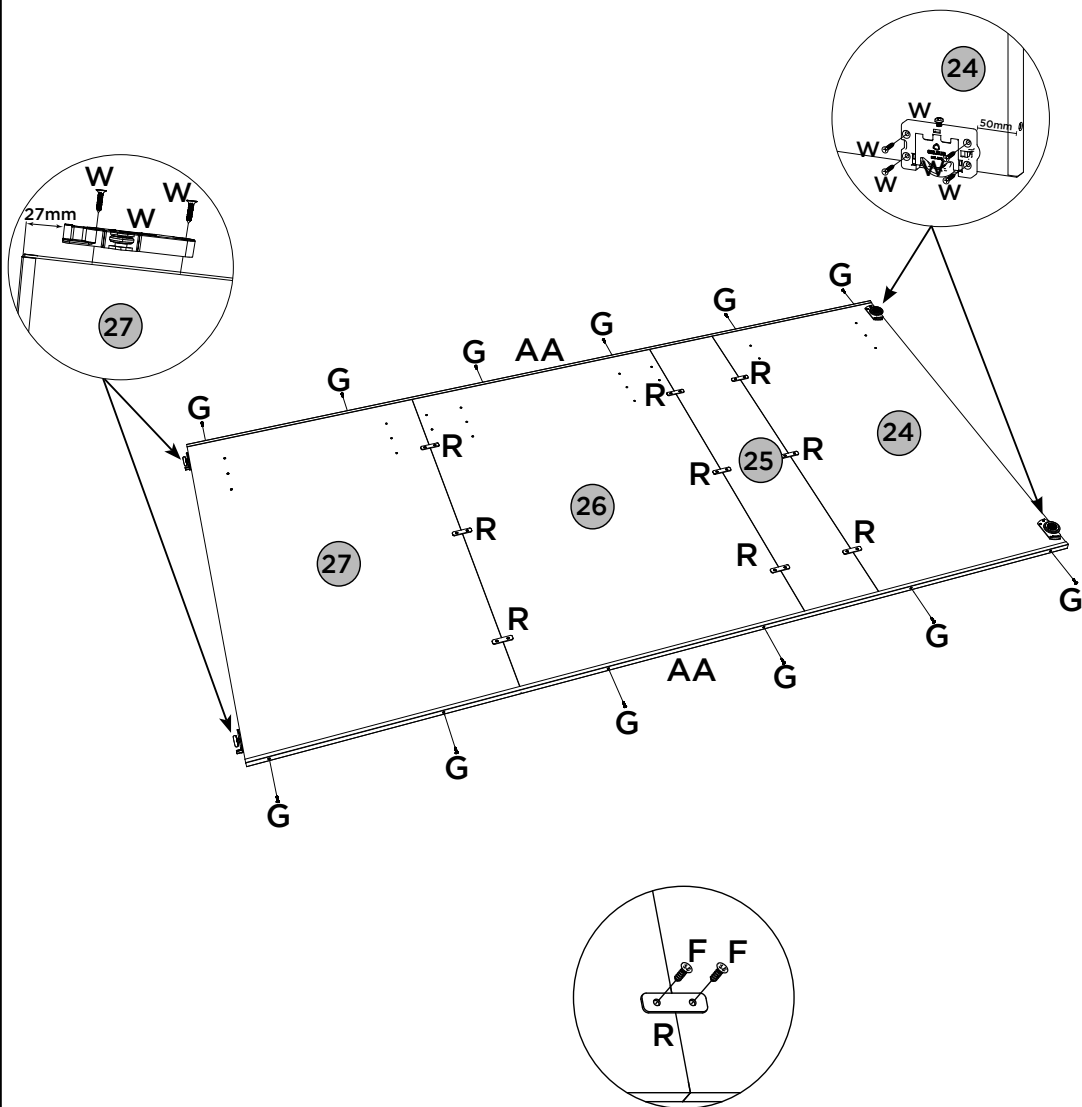
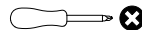
## PEÇAS REQUERIDAS

24	PAINEL INFERIOR	x1
25	PAINEL MENOR	x1
26	PAINEL CENTRAL	x1
27=30	PAINEL INFERIOR SUPERIOR	x1

## ACESSÓRIOS REQUERIDOS

F		18
G		12
R		09
W		01
AA		02


## FERRAMENTAS NECESSÁRIAS



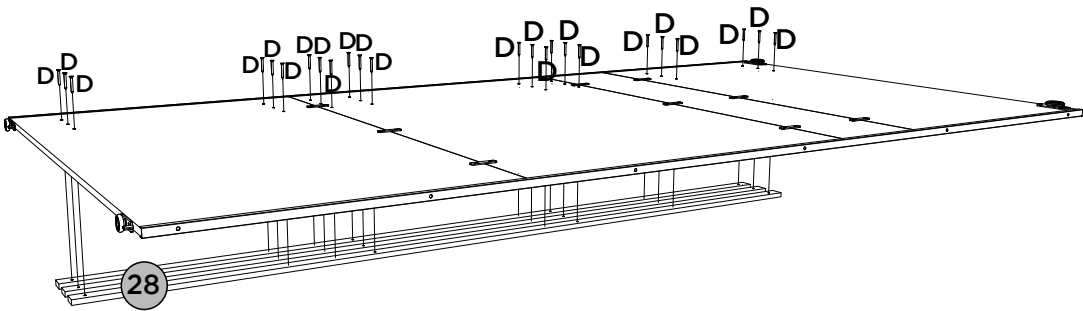
### PEÇAS REQUERIDAS

28	MOLDURA	x3
----	---------	----

### ACESSÓRIOS REQUERIDOS

D		24
---	---	----



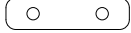

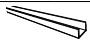
### FERRAMENTAS NECESSÁRIAS



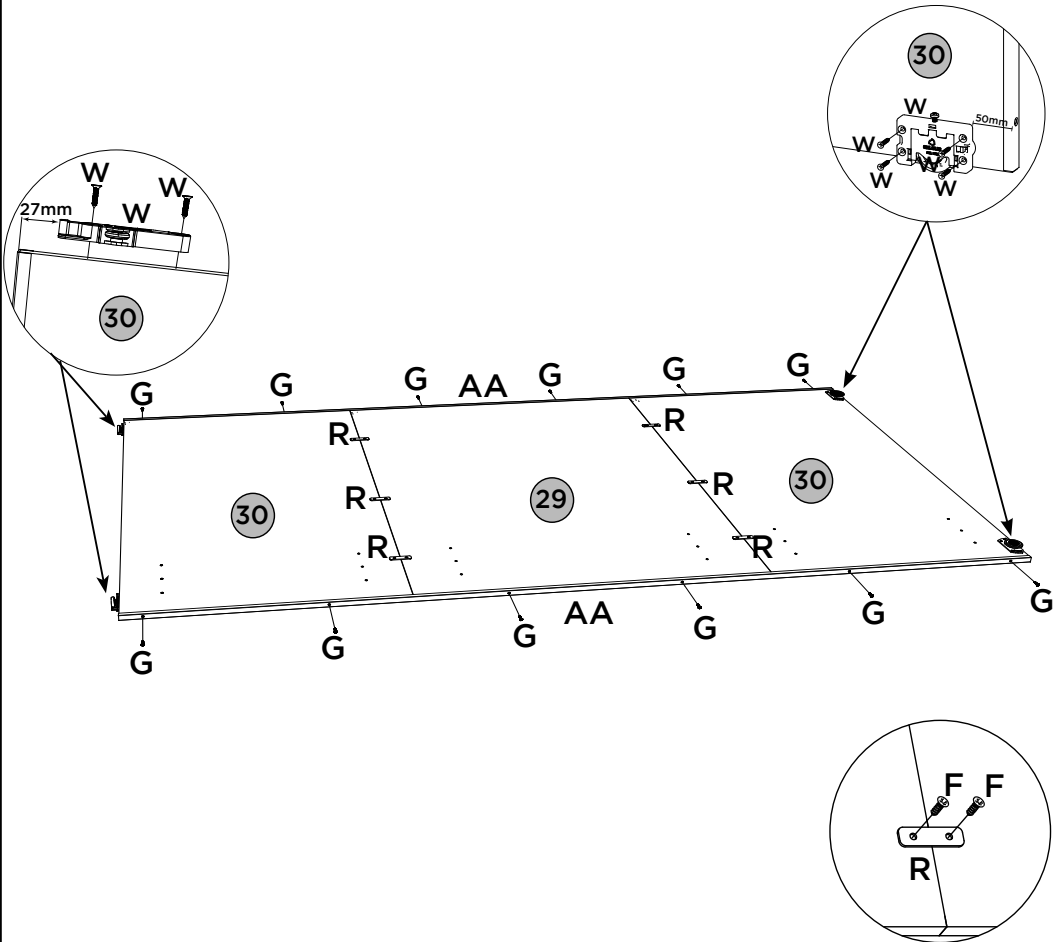
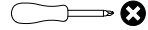
PEÇAS REQUERIDAS

29	PAINEL CENTRAL MAIOR	x1
30=27	PAINEL INFERIOR SUPERIOR	x2

ACESSÓRIOS REQUERIDOS

F		12
G		12
R		06
W		01
AA		02


FERRAMENTAS NECESSÁRIAS



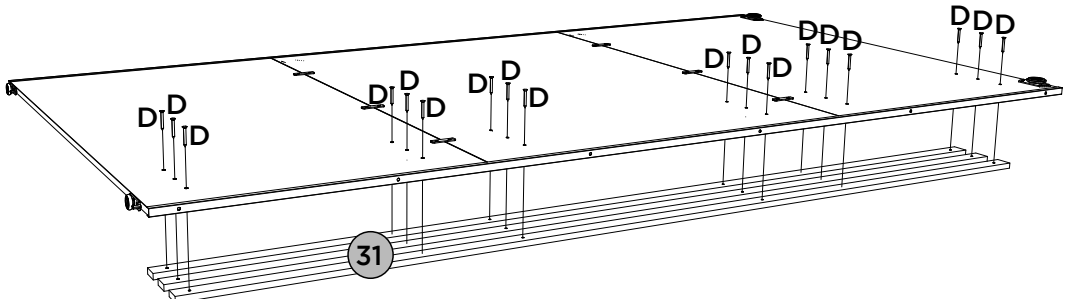
### PEÇAS REQUERIDAS

28	MOLDURA	x3
----	---------	----

### ACESSÓRIOS REQUERIDOS

D		18
---	---	----



### FERRAMENTAS NECESSÁRIAS

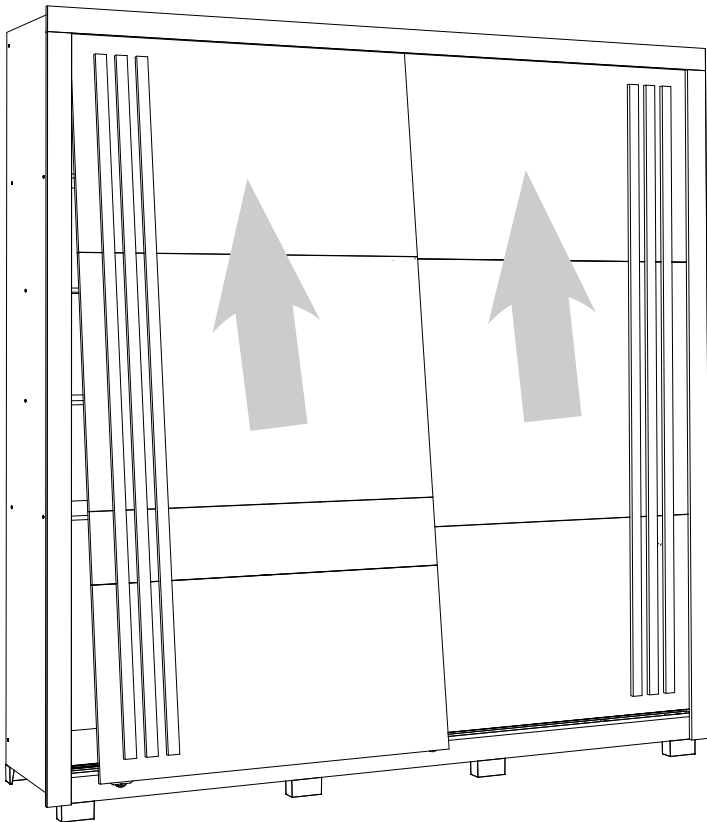


## PEÇAS REQUERIDAS

24	PAINEL INFERIOR	x1
25	PAINEL MENOR	x1
26	PAINEL CENTRAL	x1
27=30	PAINEL INFERIOR SUPERIOR	x1
29	PAINEL CENTRAL MAIOR	x1
30=27	PAINEL INFERIOR SUPERIOR	x2

## ACESSÓRIOS REQUERIDOS

AD		24
AG		16



Para a colocação das portas nos trilhos encaixe primeira a porta no trilho de PVC superior (Z) e em seguida no trilho de alumínio inferior (Y).

Para la colocación de las puertas en la pista instalación de la puerta en la primera banda superior PVC (Z) y luego el riel de aluminio inferior (Y).

For placing the doors on the rails fitting the door on the PVC rail first (Z) and then on the lower aluminum rail (Y).



# PASSO 19

ITM/D300-

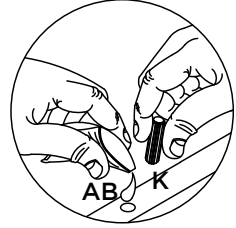
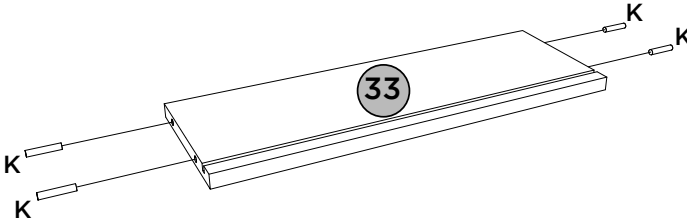
## PEÇAS REQUERIDAS

33	LADO DE GAVETA	x8
----	----------------	----

## ACESSÓRIOS REQUERIDOS

K		32
AB		

## FERRAMENTAS NECESSÁRIAS



# PASSO 20

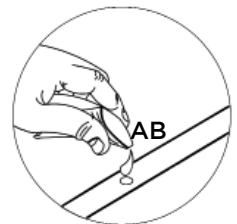
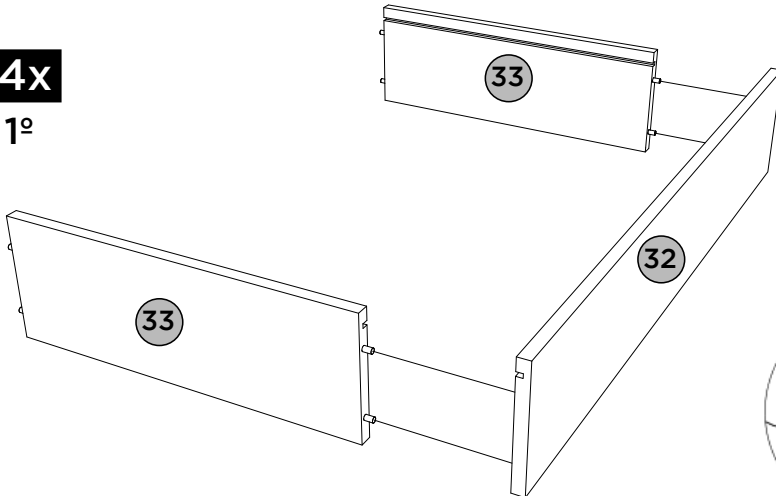
## PEÇAS REQUERIDAS

32	RIPA DE TRÁS	x4
33	LADO DE GAVETA	x8

## ACESSÓRIOS REQUERIDOS

AB		
----	---	--

**4x**  
1º







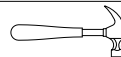
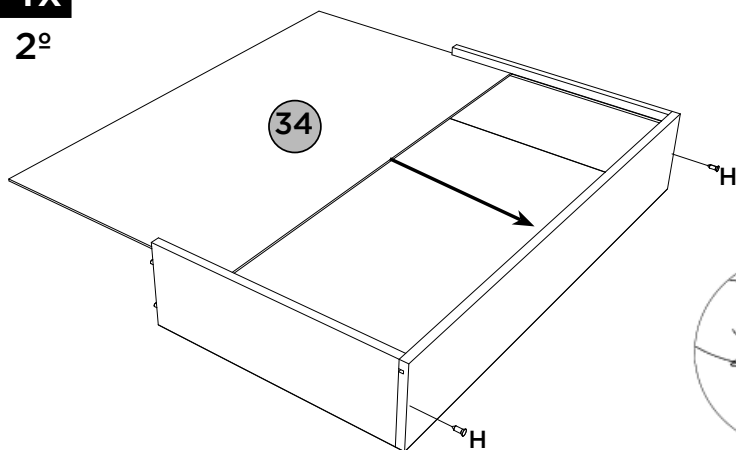
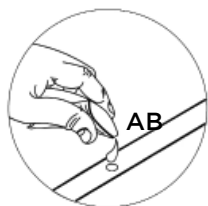
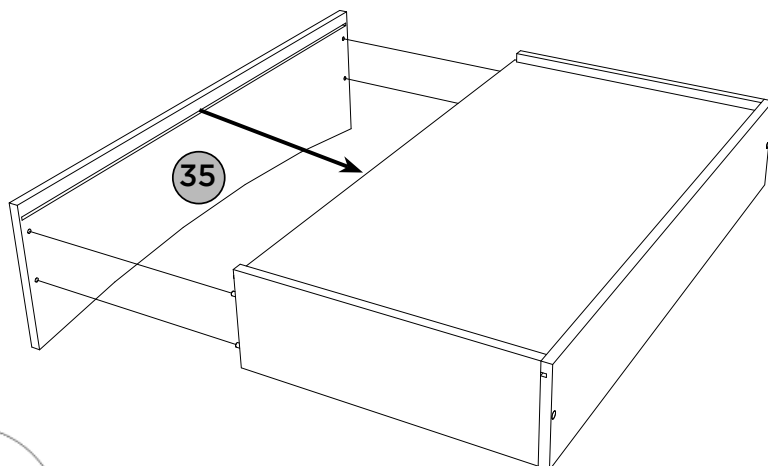
## PEÇAS REQUERIDAS

34	FUNDO DE GAVETA RECORTADO	x4
35	FRENTE DE GAVETA	x4


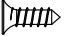

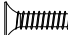



## ACESSÓRIOS REQUERIDOS

H		08
AB		

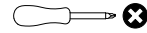
## FERRAMENTAS NECESSÁRIAS


**4x**
**2º**

**4x**
**3º**


ACESSÓRIOS REQUERIDOS

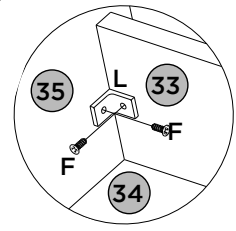
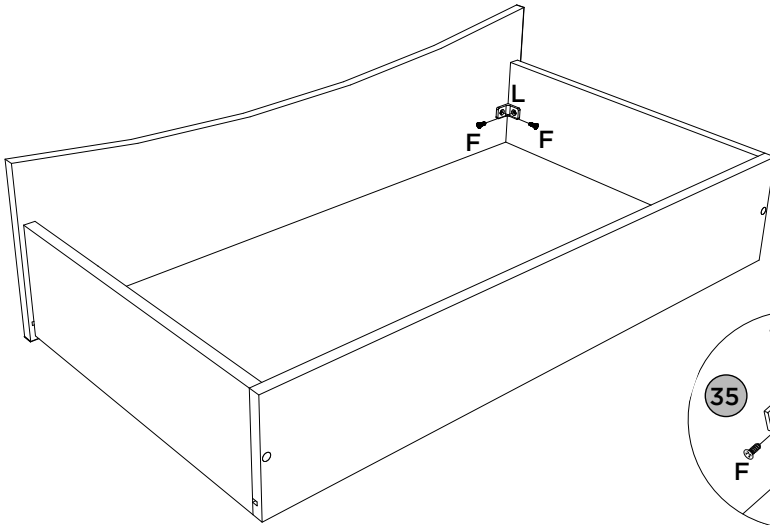
F			40
G			08
L			08
M			08
V			04

FERRAMENTAS NECESSÁRIAS



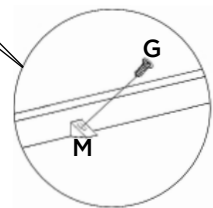
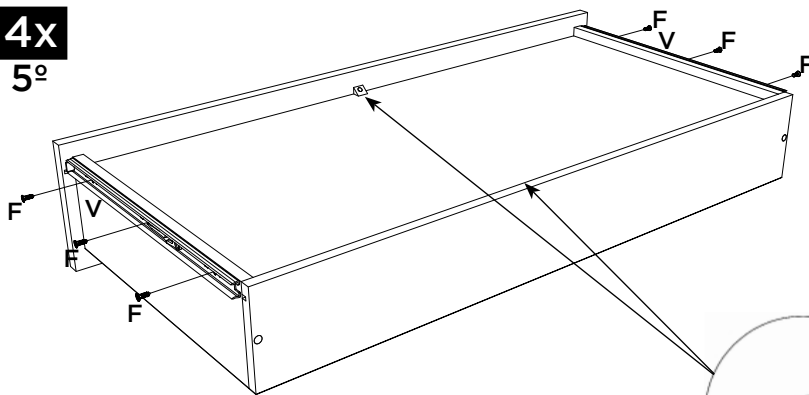
**4x**

4º



**4x**

5º





**Produto Concluído**  
**Producto terminado**  
**Finished Product**

