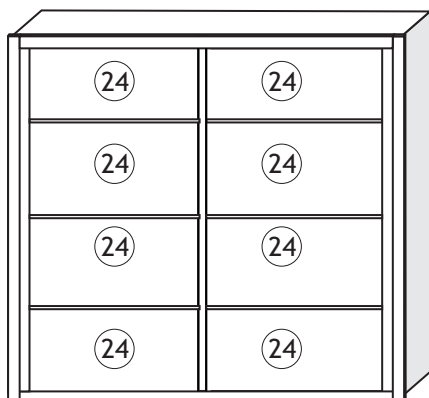
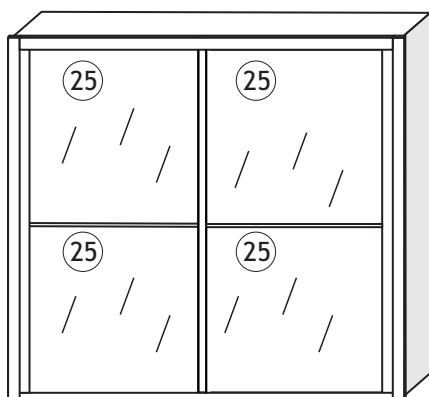


Armário Verona plus

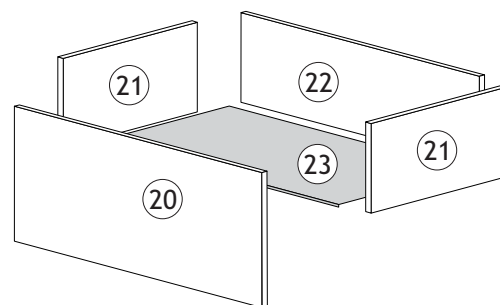
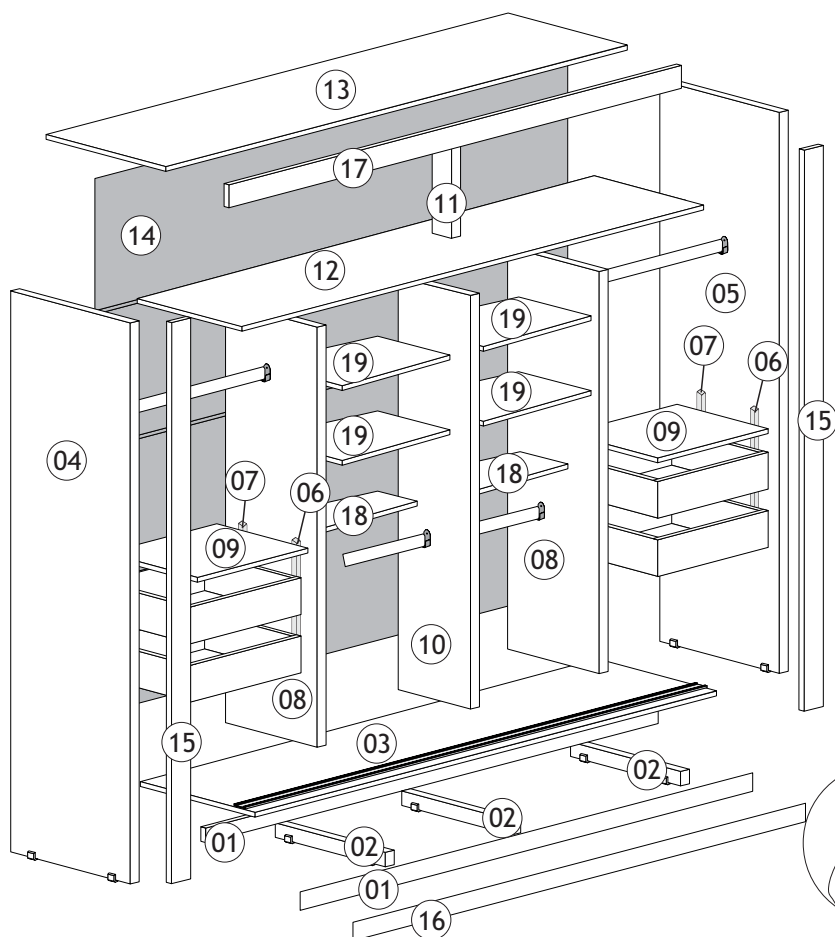
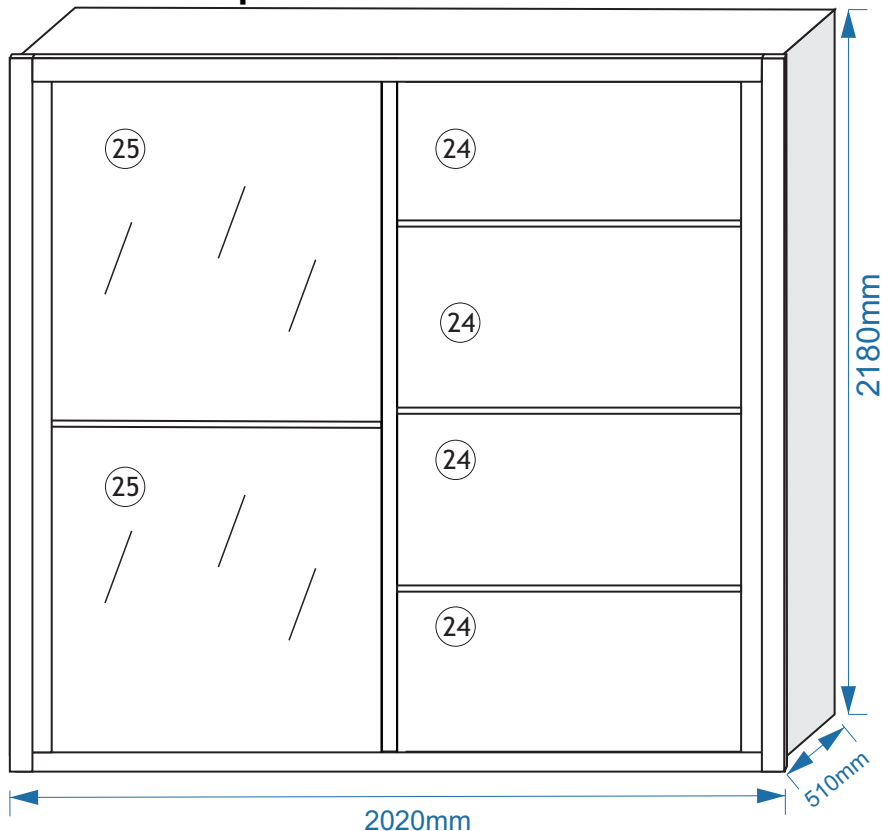
02 Portas Madeira



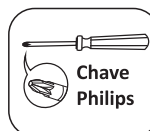
02 Portas Espelhadas



01 Porta Espelhada



Esquadro



Chave Philips



Trena



Martelo

Pessoas necessárias para montagem



2 Pessoas

*Ferramentas não fornecidas



Siga corretamente todas as instruções deste manual e bom trabalho

ARMARIO VERONA 01 Porta Espelhada

Num	Codigo	Nome	Mat Prima	Comp	Largura	Espes.	Quant.	Amendoa/Off White	Brauna/Off white
1	7860	Rodapé grande	MDF	1950	70	15	2		
2	7861	Rodapé pequeno	MDF	465	70	15	3		
3	7858	Base inferior	MDF	1950	495	15	1	42	125
4	7853	Lateral Esquerda	MDF	2180	495	15	1	42	125
5	7852	Lateral Direita	MDF	2180	495	15	1	42	125
6	7870	Distanciador frontal	MDF	350	45	25	2	42	125
7	7871	Distanciador traseiro	MDF	350	20	25	2		
8	8689	Divisões gaveteiros	MDF	1645	415	15	2	42	125
9	7872	Tampo gaveteiro	MDF	485	413	15	2	42	125
10	8749	Divisão interna meio	MDF	1645	415	15	1	42	125
11	7855	Divisão interna do maleiro	MDF	403	85	15	1	42	125
12	7857	Prateleira maleiro	MDF	1950	425	12	1	42	125
13	7856	Tampo superior	MDF	1950	495	15	1	42	125
14	7873	Costa	MDF	1975	518	3	4	42	125
15	7863	Vista lateral direita/esquerda	MDF	2180	60	15	2	42	125
16	7866	Vista inferior	MDF	1930	85	15	1	42	125
17	7862	Vista superior	MDF	1930	70	15	1	42	125
18	7867	Prateleira solta menor	MDF	468	300	15	1	42	125
19	8688	Prateleira solta maior	MDF	468	400	15	4	42	125
20	7868	Frente gaveta	MDF	450	150	15	4	42	125
21	7864	Lateral gaveta	MDF	350	115	15	8	42	125
22	7865	Traseiro gaveta	MDF	405	90	15	4	42	125
23	7874	Fundo gaveta	MDF	355	415	3	4	42	125
24	7869	Porta	MDF	507	937	15	4	136	138
25	8087	Porta com espelho	MDF12+Espelho	1014	937	15	2		

Amendoa	42
Amendoa/Off white	136
Brauna	125
Brauna/Off white	138

ARMARIO VERONA 02 Portas Madeira

Num	Codigo	Nome	Mat Prima	Comp	Largura	Espes.	Quant.	Amendoa/Off White	Brauna/Off white
1	7860	Rodapé grande	MDF	1950	70	15	2		
2	7861	Rodapé pequeno	MDF	465	70	15	3		
3	7858	Base inferior	MDF	1950	495	15	1	42	125
4	7853	Lateral Esquerda	MDF	2180	495	15	1	42	125
5	7852	Lateral Direita	MDF	2180	495	15	1	42	125
6	7870	Distanciador frontal	MDF	350	45	25	2	42	125
7	7871	Distanciador traseiro	MDF	350	20	25	2		
8	8689	Divisões gaveteiros	MDF	1645	415	15	2	42	125
9	7872	Tampo gaveteiro	MDF	485	413	15	2	42	125
10	8744	Divisão interna meio	MDF	1645	415	15	1	42	125
11	7855	Divisão interna do maleiro	MDF	403	85	15	1	42	125
12	7857	Prateleira maleiro	MDF	1950	425	12	1	42	125
13	7856	Tampo superior	MDF	1950	495	15	1	42	125
14	7873	Costa	MDF	1975	518	3	4	42	125
15	7863	Vista lateral direita/esquerda	MDF	2180	60	15	2	42	125
16	7866	Vista inferior	MDF	1930	85	15	1	42	125
17	7862	Vista superior	MDF	1930	70	15	1	42	125
18	7867	Prateleira solta menor	MDF	468	300	15	1	42	125
19	8688	Prateleira solta maior	MDF	468	400	15	4	42	125
20	7868	Frente gaveta	MDF	450	150	15	4	42	125
21	7864	Lateral gaveta	MDF	350	115	15	8	42	125
22	7865	Traseiro gaveta	MDF	405	90	15	4	42	125
23	7874	Fundo gaveta	MDF	355	415	3	4	42	125
24	7869	Porta	MDF	507	937	15	8	136	138

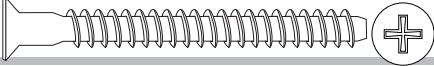

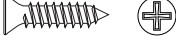
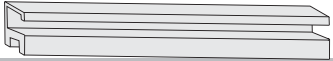
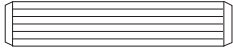


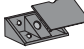


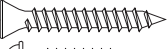
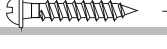
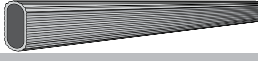


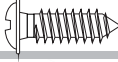













Amendoa	42
Amendoa/Off white	136
Brauna	125
Brauna/Off white	138

ARMARIO VERONA 02 Portas Espelhadas

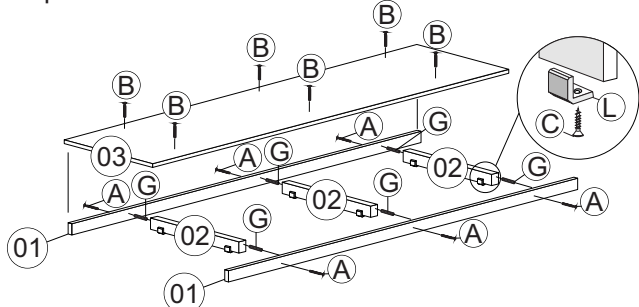
Num	Codigo	Nome	Mat Prima	Comp	Largura	Espes.	Quant.	Amendoa	Brauna
1	7860	Rodapé grande	MDF	1950	70	15	2		
2	7861	Rodapé pequeno	MDF	465	70	15	3		
3	7858	Base inferior	MDF	1950	495	15	1	42	125
4	7853	Lateral Esquerda	MDF	2180	495	15	1	42	125
5	7852	Lateral Direita	MDF	2180	495	15	1	42	125
6	7870	Distanciador frontal	MDF	350	45	25	2	42	125
7	7871	Distanciador traseiro	MDF	350	20	25	2		
8	8689	Divisões gaveteiros	MDF	1645	415	15	2	42	125
9	7872	Tampo gaveteiro	MDF	485	413	15	2	42	125
10	8744	Divisão interna meio	MDF	1645	415	15	1	42	125
11	7855	Divisão interna do maleiro	MDF	403	85	15	1	42	125
12	7857	Prateleira maleiro	MDF	1950	425	12	1	42	125
13	7856	Tampo superior	MDF	1950	495	15	1	42	125
14	7873	Costa	MDF	1975	518	3	4	42	125
15	7863	Vista lateral direita/esquerda	MDF	2180	60	15	2	42	125
16	7866	Vista inferior	MDF	1930	85	15	1	42	125
17	7862	Vista superior	MDF	1930	70	15	1	42	125
18	7867	Prateleira solta menor	MDF	468	300	15	1	42	125
19	8688	Prateleira solta maior	MDF	468	400	15	4	42	125
20	7868	Frente gaveta	MDF	450	150	15	4	42	125
21	7864	Lateral gaveta	MDF	350	115	15	8	42	125
22	7865	Traseiro gaveta	MDF	405	90	15	4	42	125
23	7874	Fundo gaveta	MDF	355	415	3	4	42	125
25	8087	Porta com espelho	MDF12+Espelho	1014	937	15	4		

Amendoa	42
Brauna	125

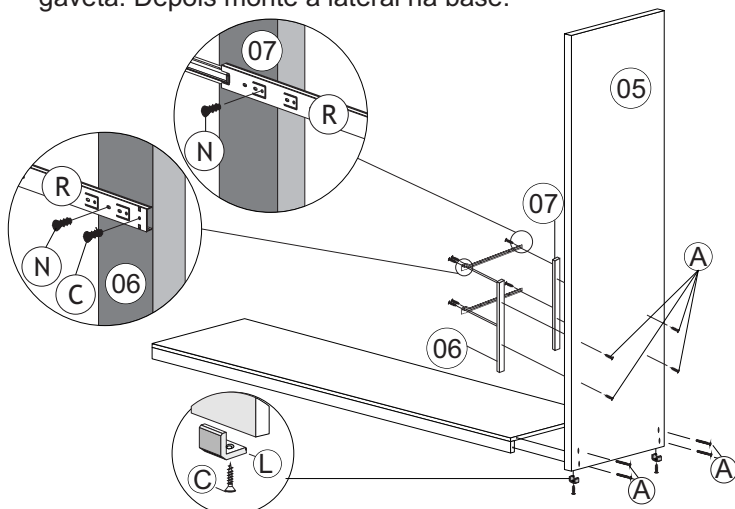
Ferragens Armário Verona Plus

Código	Ident	Descrição	Quantidade	
6432	A	Parafuso 5x40	40 peças	
2539	B	Parafuso 3,5x40 chata	26 peças	
1249	C	Parafuso 3,5x14 chata	149 peças	
7893	F	Perfil Puxador 2030mm	04 peças	
7245	G	Cavilha de madeira 6x30	30 peças	
6595	H	Pino suporte de prateleira	24 peças	
6646	I	Parafuso 3,5x14 flangeado preto	130 peças	
6427	J	Conector de plástico	14 peças	
8262	K	Kit roldana duas portas		
		K1 	Roldanas	04 peças
		K2 	Guias	04 peças
		K4 	Parafuso 3 x 18	08 peças
		K5 	Parafuso 4x12	16 peças
8690	L	Cabideiro de 472mm	02 peças	
6440	M	Suporte de Cabideiro	08 peças	
2537	N	Parafuso 6x8	16 peças	
5084	O	Parafuso 3,5x12 flangeado	32 peças	
6421	P	Sapata L	10 peças	
105	Q	Trilho inferior (alumínio) 1948 mm	01 peça	
89	R	Corrediça telescópica 350 mm	04 pares	
7985	S	Perfil H de alumínio 9,5 / 909mm	04 peças 02 peças 06 peças	
6638	T	Tapa furos adesivo 13mm	42 peças	
70	U	Cabideiro de 460 mm	02 peça`	
391	V	Perfil H para costas (1970mm)	03 peças	
327	X	Trilho Superior (ABS) 1948mm	01 peça	
2535	Z	Cantoneira Metálica 4 furos	08 peças	
8252	AB	Silicones 12mm adesivos - 4mm alt.	08 peças	
2268	AC	sachê de cola de 10 g	01 peça	
6411	AD	Chapa reta 02 furos	02 peças	
6429	AE	Giz para retoque	01 peça	

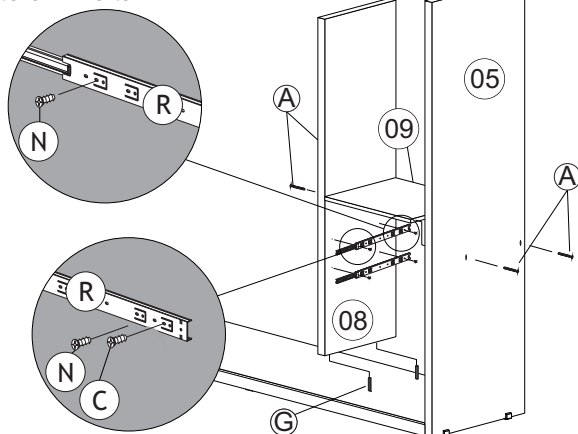
- 01** Coloque a Sapata "L" no rodapé pequeno nº02. Fixe nos rodapés nº01 e monte a base do armário.



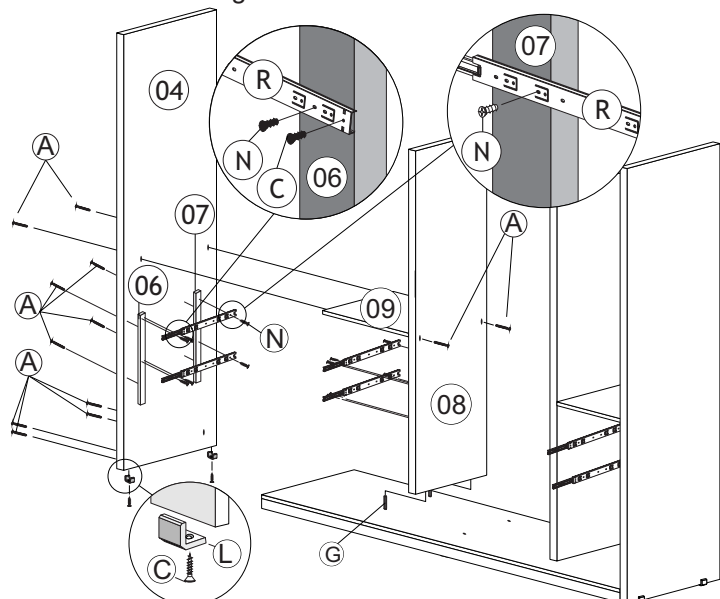
- 02** Prepare a lateral direita nº05, colocando as sapatas "L", os distanciadores (06 e 07) e em seguida as corredeiras da gaveta. Depois monte a lateral na base.



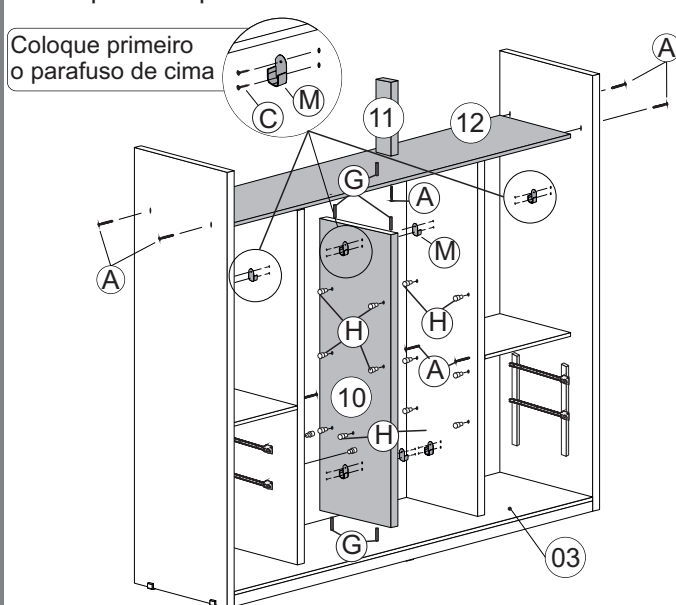
- 03** Prepare a divisão nº08 do gaveteiro, colocando a corredeira da gaveta. Depois monte-a com seu tampo na base e na lateral Direita.



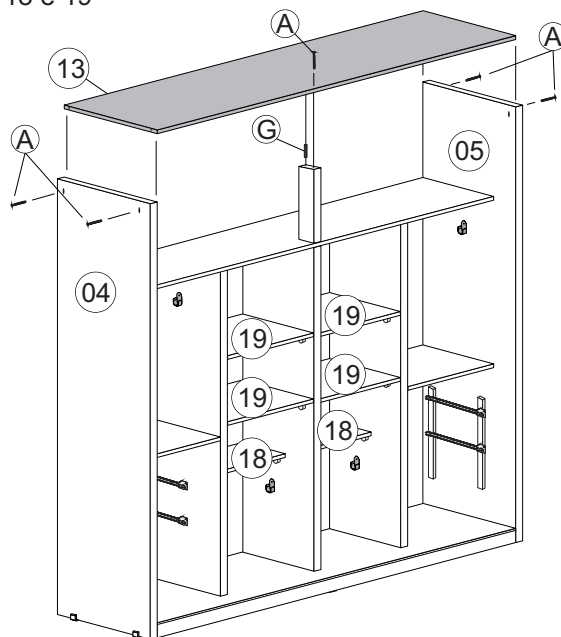
- 04** Coloque a sapata "L" na lateral esquerda nº04, os distanciadores nº06/07 e parafuse as corredeiras "R". Parafuse a lateral nº04 na base e no tampo da gaveta, como mostra a figura.



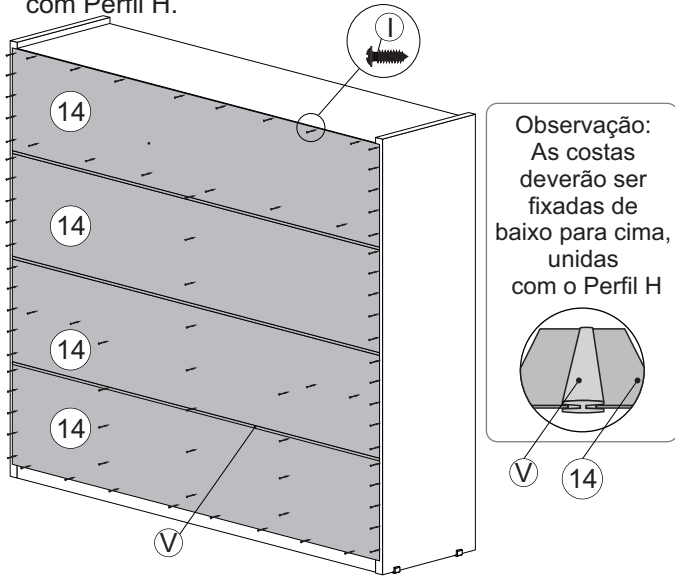
- 05** Monte primeiramente a divisão do maleiro (11) com o tampo do maleiro (12). Encaixe a divisão nº10 na base nº03. Em seguida monte este conjunto com a divisão do armário (10). Coloque os suportes de cabide "M" e os pinos de prateleira "H".



- 06** Monte o tampo do armário nº13 e coloque as prateleiras nº18 e 19

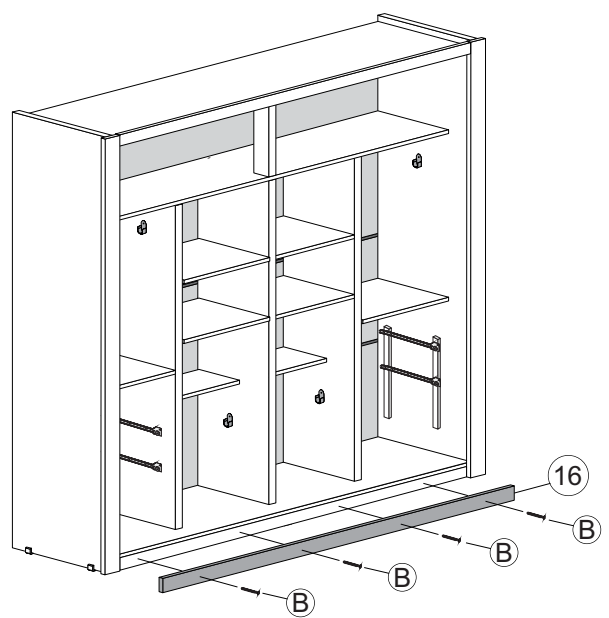


08 Fixe as costas do armário com parafuso "I", unindo-as com Perfil H.

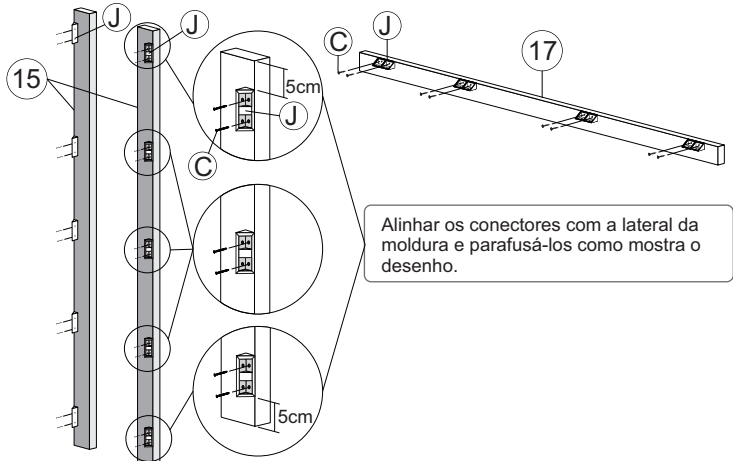


Observação:
As costas deverão ser fixadas de baixo para cima, unidas com o Perfil H

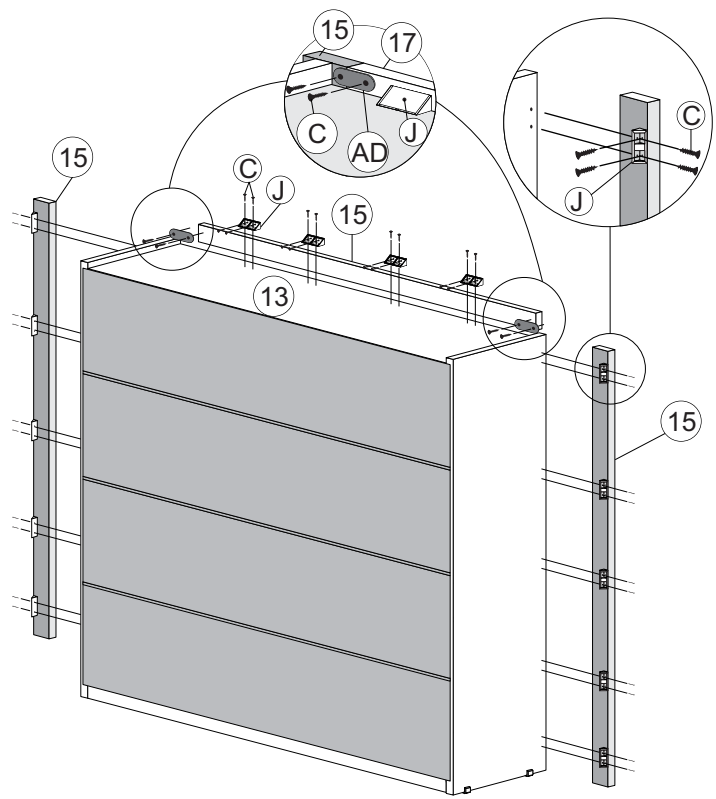
11 Monte a vista inferior nº16 no armário.



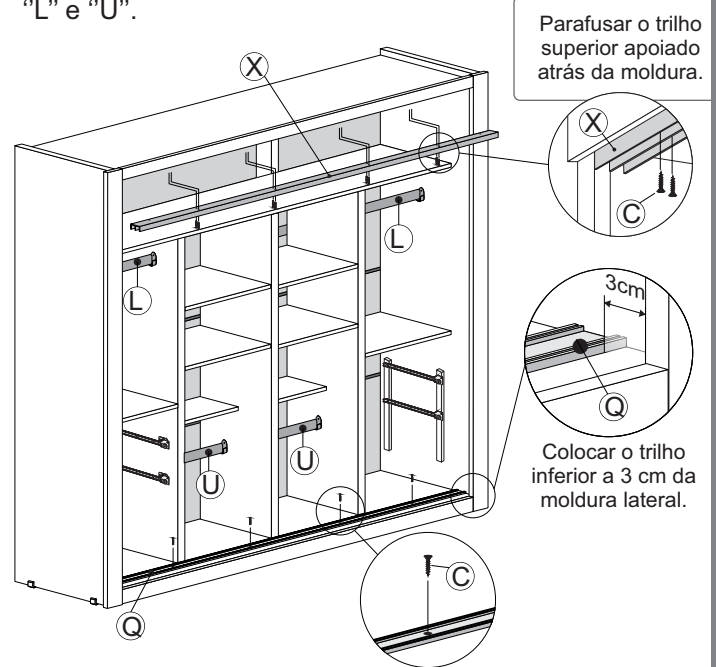
09 Coloque os conectores nas vistas laterais e na vista superior que serão montadas na parte da frente do armário. Observe a posição de montagem na ilustração.



10 Parafuse as vistas laterais (15) nas laterais do armário, utilizando conectores. Em seguida, parafuse a vista superior (17) nas vistas laterais utilizando chapas retas (AD), como mostra o detalhe, alinhando pelo topo. Finalmente, parafuse a vista superior no tampo utilizando também conectores.

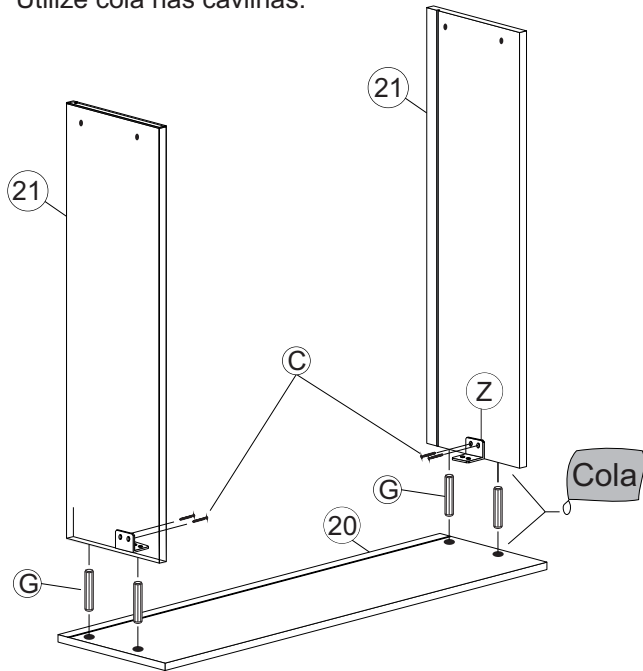


12 Coloque o trilho superior e o trilho inferior, os cabideiros "L" e "U".

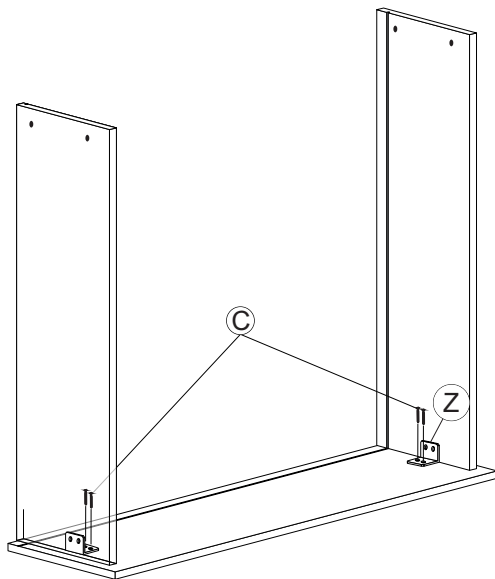


Montagem da Gaveta

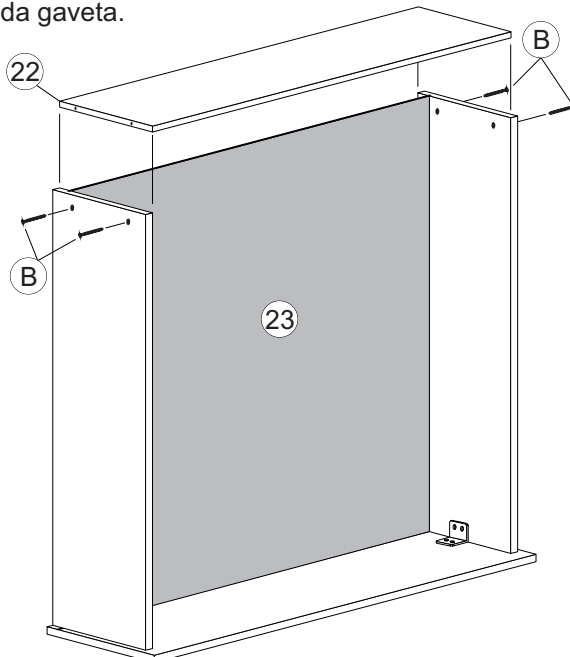
- 01** Parafuse as cantoneiras nas laterais da gaveta e posicione as cavilhas para unir as laterais com a frente. Utilize cola nas cavilhas.



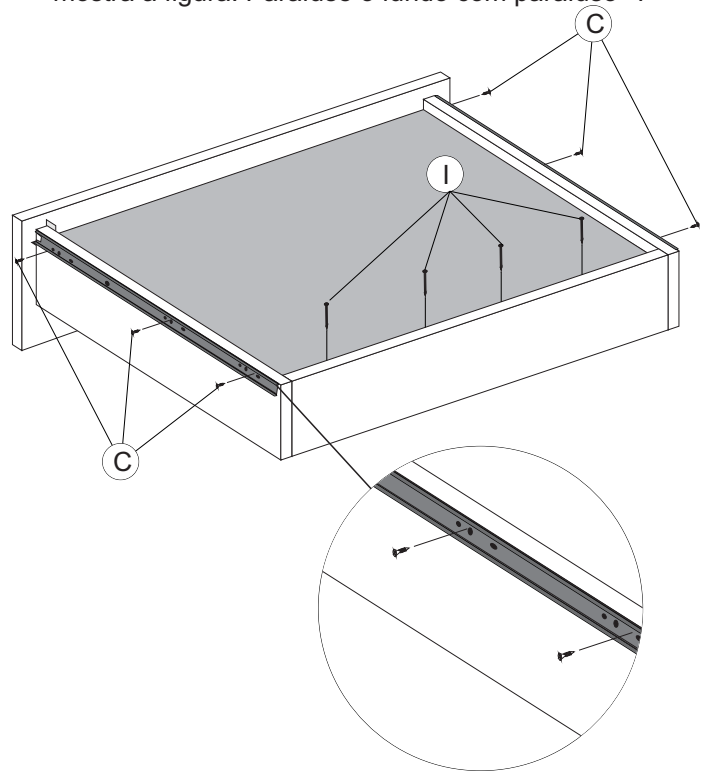
- 02** Parafuse as cantoneiras na frente da gaveta.



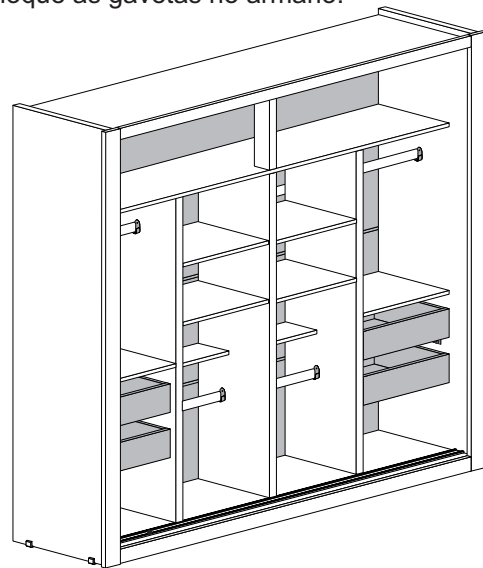
- 03** Coloque o fundo na gaveta e em seguida parafuse o traseiro da gaveta.



- 04** Coloque as corredeiras na gaveta. Acerte a corredeira alinhando na parte de baixo da lateral da gaveta e parafuse com parafuso "C" como mostra a figura. Parafuse o fundo com parafuso "I"

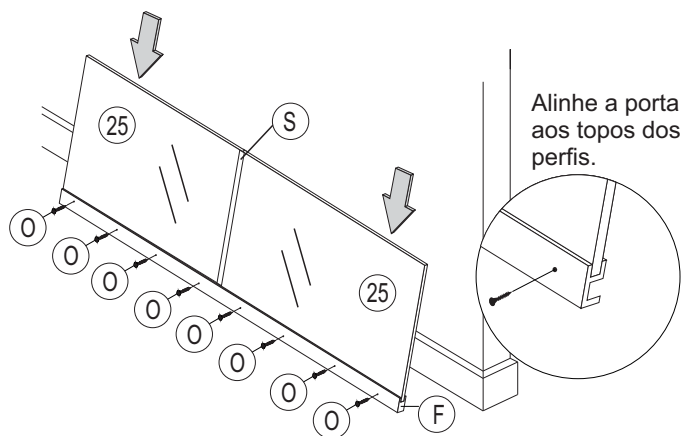


- 05** Coloque as gavetas no armário.



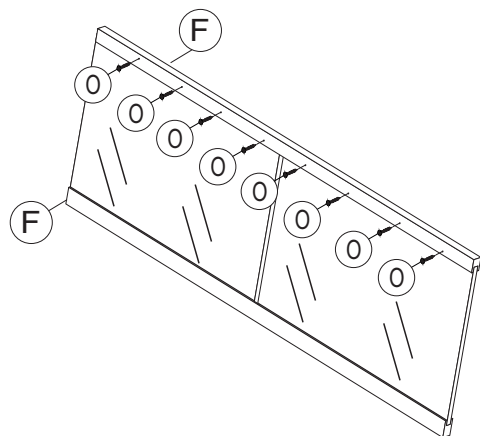
ARMÁRIO VERONA - Montagem da porta com espelho

- 01** Forre o chão com a embalagem e monte as duas partes nº25 acertando a extremidade com o perfil "F" e encaixe o perfil "S"

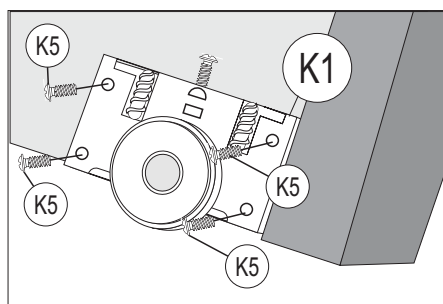


OBS: USAR APENAS PARAFUSO "O". PARA EVITAR DANIFICAR AS OUTRAS PORTAS QUANDO CORRER.

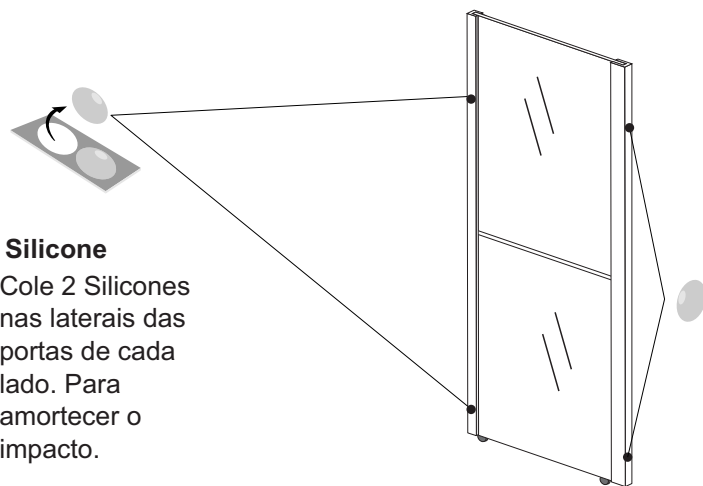
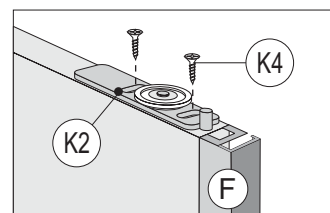
- 02** Coloque o outro perfil "F", alinhando pelo topo e parafuse.



- 03** Coloque as roldanas inferiores. Pode acontecer do piso causar imperfeições no alinhamento das portas. Se isso acontecer, utilize o parafuso regulador da roldana.

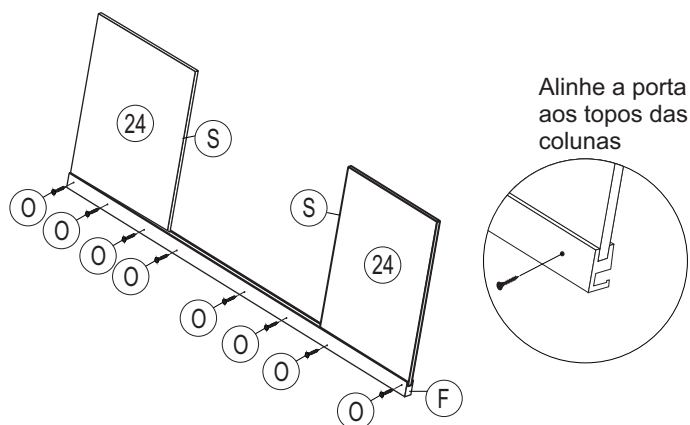


- 04** Parafuse as guias superiores (K2) alinhadas pelo perfil da porta.

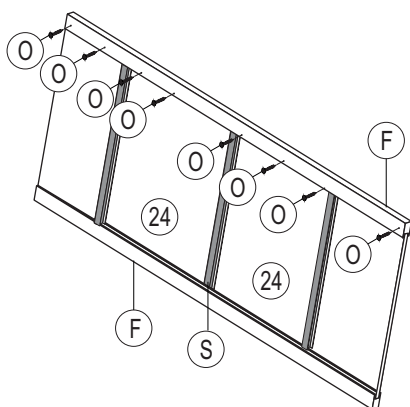


ARMÁRIO VERONA - Montagem da Porta sem espelho

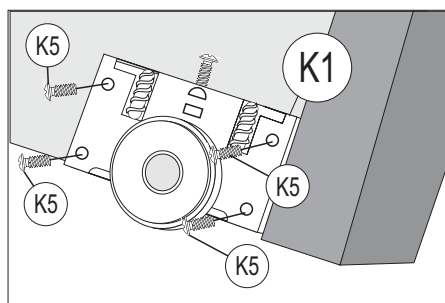
- 01 Monte as duas portas das extremidades nº24 com o perfil "F". E coloque os perfis "S".



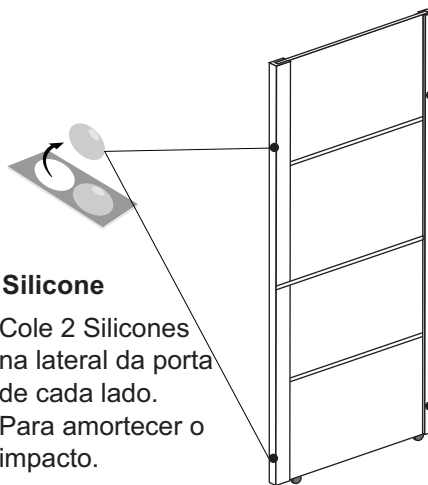
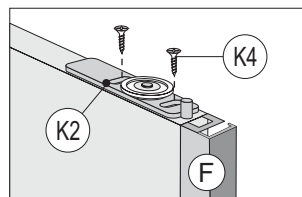
- 02 Termine a montagem encaixando as outras nº24 e o perfil "S" e parafuse o outro perfil "F".



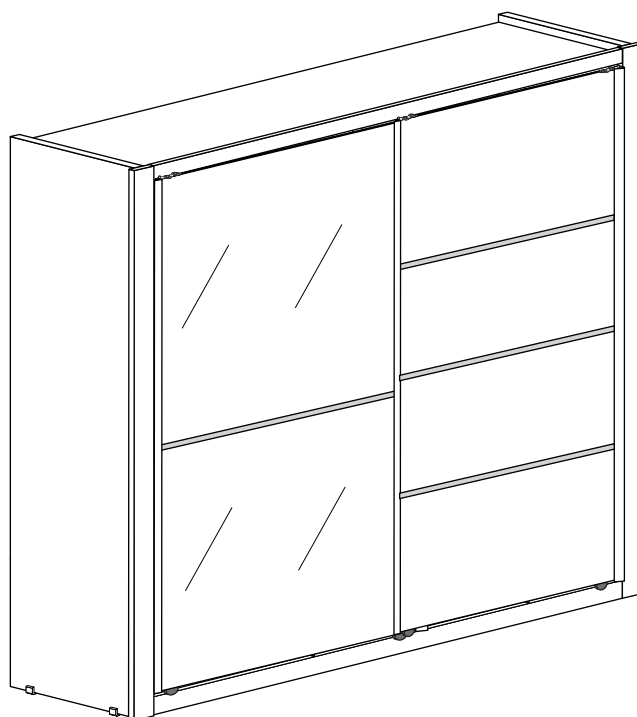
- 03 Coloque as roldanas inferiores. Pode acontecer do piso causar imperfeições no alinhamento das portas. Se isso acontecer, utilize o parafuso regulador da roldana.



- 04 Parafuse as guias superiores (K2) alinhadas pelo perfil da porta.



- 05 Coloque as portas encaixando-as primeiramente no trilho superior e depois no trilho inferior. A porta sem espelho no trilho de trás e a porta com espelho no trilho da frente.



TERMO DE GARANTIA

(Leia com atenção para não perder sua Garantia)

O SEU PRODUTO MADEMARCS É GARANTIDO CONTRA EVENTUAIS DEFEITOS DE FABRICAÇÃO, PELO PRAZO DESCRITO ABAIXO, CONTADOS A PARTIR DA EMISSÃO DA NOTA FISCAL DO LOGISTA AO CONSUMIDOR.

- Roupeiros = 6 meses
- Cama = 6 meses
- Painéis para TV = 6 meses
- Criado = 6 meses
- Rack's = 3 meses
- Cabeceiras = 6 meses

O PRODUTO TERÁ GARANTIA TÉCNICA DOS LOJISTAS CREDENCIADOS PELA MADEMARCS MÓVEIS LTDA.:

A garantia compreende a substituição de peças para a reparação de defeito de fabricação devidamente constatado por técnico indicado pela loja, anotados durante o período de vigência da garantia. Portanto, ao constatar um eventual problema em seu produto, entre imediatamente em contato com a loja **QUE LHE VENDEU.**

Se constatado um eventual defeito de fabricação, será feita a assistência num prazo previamente acordado entre o **consumidor e o lojista**, com anuência expressa da fábrica.

Eventuais assistências técnicas, de problemas não cobertos pela garantia poderão ser exercidas mediante orçamento previamente discutido e acordado com a loja que lhe vendeu o produto e a fábrica, e neste caso, terá seu custo arcado pelo consumidor.

A GARANTIA LEGAL FICA AUTOMATICAMENTE INVÁLIDA SE:

O uso não for exclusivamente doméstico e para o fim que foi projetado; salvo os projetados e fabricados para outros fins. Na montagem e instalação, não forem obedecidas as especificações e recomendações do Manual de Instrução de montagem e instalação do produto, tais como: nivelamento do produto, adequação do local para instalação, uso correto dos parafusos e demais componentes de montagem, etc.

O produto tiver recebido maus tratos, descuido ou ainda, sofrido reparos, alterações ou modificações estéticas e/ou funcionais.

Houver sinais de violação da embalagem do produto.

A GARANTIA LEGAL NÃO COBRE:

Danos e/ou defeitos causados em qualquer componente do produto, pelo uso inadequado do mesmo ou por acidentes e ações naturais, ou ainda, provenientes de danos causados por impactos, quedas, etc.

Manchas na pintura causadas por agentes químicos ou abrasivos ou produtos de limpeza inadequados.

Danos causados por chuvas, inundações, infiltrações de umidade, exposição inadequada do produto, etc.

Consertos que não sejam realizados pelos técnicos autorizados pela loja.

Danos e/ou defeitos decorrentes da ação de montador ou do consumidor na montagem, desmontagem e remontagem do produto, sem acompanhamento do técnico autorizado pela loja.

Danos e/ou defeitos decorrentes de negligência na montagem do produto em relação ao inserido no Manual de Instruções de montagem.

Danos decorrentes de transporte inadequado, desgaste natural, bem como *excesso de peso sobre o móvel.*

Danos decorrentes do descumprimento das instruções de conservação e limpeza, inseridas abaixo.

Danos causados pela transferência ou venda do produto para terceiros.

Danos causados por insetos, principalmente do tipo cupim. Peso excessivo, nas gavetas

- **O PAR CORREDIÇA SLIM 400/300mm (peso MÁXIMO suportado por gaveta indicado no guia).**

- **O PAR CORREDIÇAS TELESCÓPICA (peso MÁXIMO suportado por gaveta indicado no guia).**

SOBRE A MONTAGEM

A montagem do móvel Mademarcs é de responsabilidade da loja vendedora, a qual deve seguir os Manuais de Instruções fornecidos pela fábrica. A Mademarcs não se responsabiliza pelas instalações elétricas, hidráulicas ou outros materiais que venham a ser agregados ao móvel durante ou após a sua instalação.

INSTALAÇÃO, CONSERVAÇÃO E LIMPEZA.

Todo móvel exposto com frequência a agentes naturais tais como sol, maresia, chuva ou umidade, sofre alterações; portanto, escolha com cuidado a localização destinada à instalação do mesmo, evitando a incidência destes agentes naturais sobre o produto.

Este produto deve ser instalado por técnicos capacitados e autorizados pela loja onde foi adquirido, em local apropriado e sobre uma superfície plana (nivelada).

Esse produto deve ser manuseado com cuidado, **não podendo ser arrastado** e evitando esforços excessivos que venham a comprometer as partes destinadas à fixação dos componentes.

Nunca utilize álcool ou materiais abrasivos para limpeza e que possam comprometer a camada de verniz.

Nunca apoiar cigarros acesos sobre o produto.

Não colocar diretamente sobre o móvel, sem um isolante adequado, qualquer recipiente ou objeto com temperatura acima de 40° C.

Utilize para limpeza uma flanela levemente umedecida com água, com exceção dos componentes metálicos e cromados que deverão ser limpos periodicamente com uma flanela levemente umedecida com vaselina pura.

DISPOSIÇÕES GERAIS

A Mademarcs, na busca constante da melhoria contínua, reserva-se ao direito de alterar as características gerais, técnicas e estéticas de produtos por ela produzidos e comercializados sem prévio aviso.

Este Termo de Garantia é válido apenas para produtos vendidos e utilizados no território brasileiro.

Consulte a loja onde o seu produto foi adquirido, tendo sempre em mãos o número do lote do produto, **com os respectivos códigos das peças.**

ATENDIMENTO AO CONSUMIDOR:

Tel: 32 3539-2300 - Home: www.mademarcs.com.br

End: Rodovia Ubá-Guidoal, km 5,5 Mgt 120 - Zona Rural - Ubá/MG

