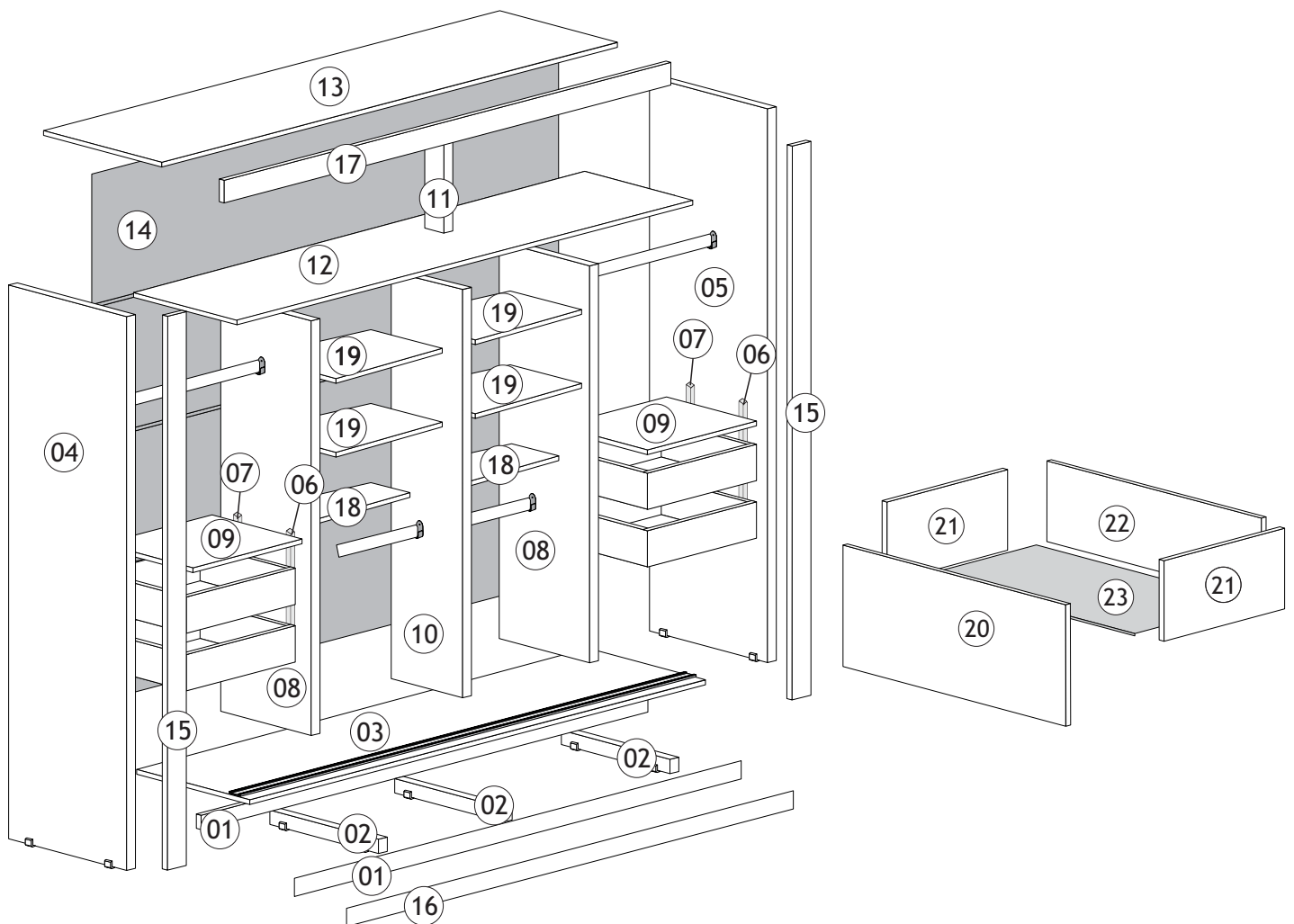
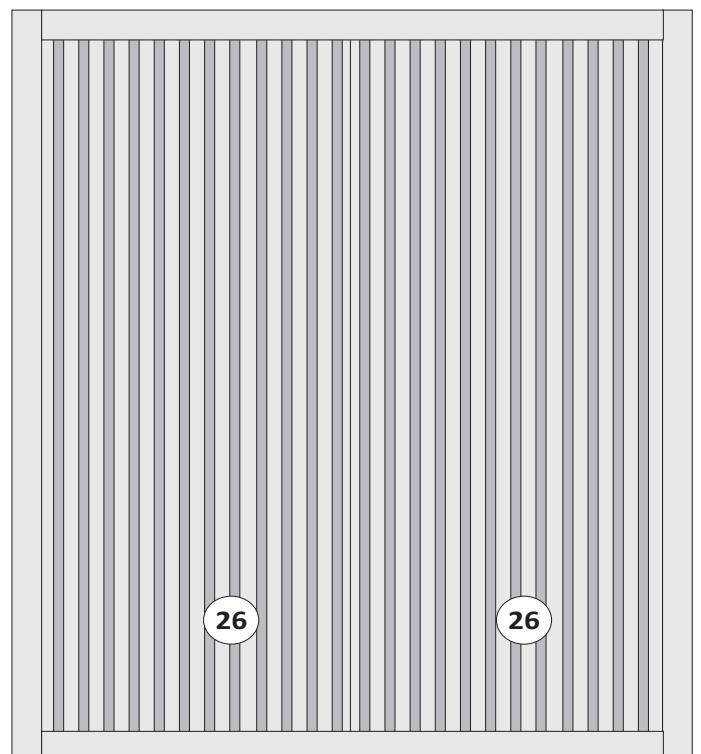
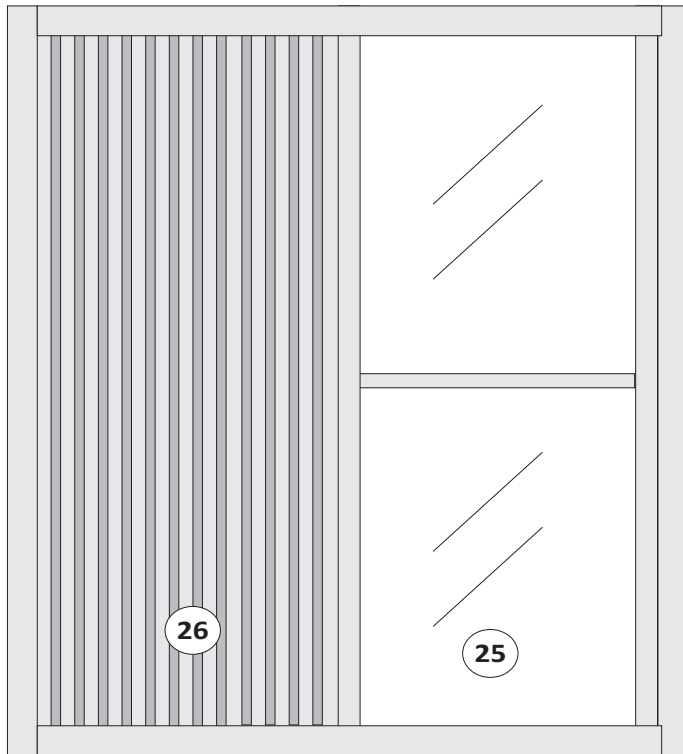


1 PORTA ESPELHADA

2 PORTAS DE MADEIRA



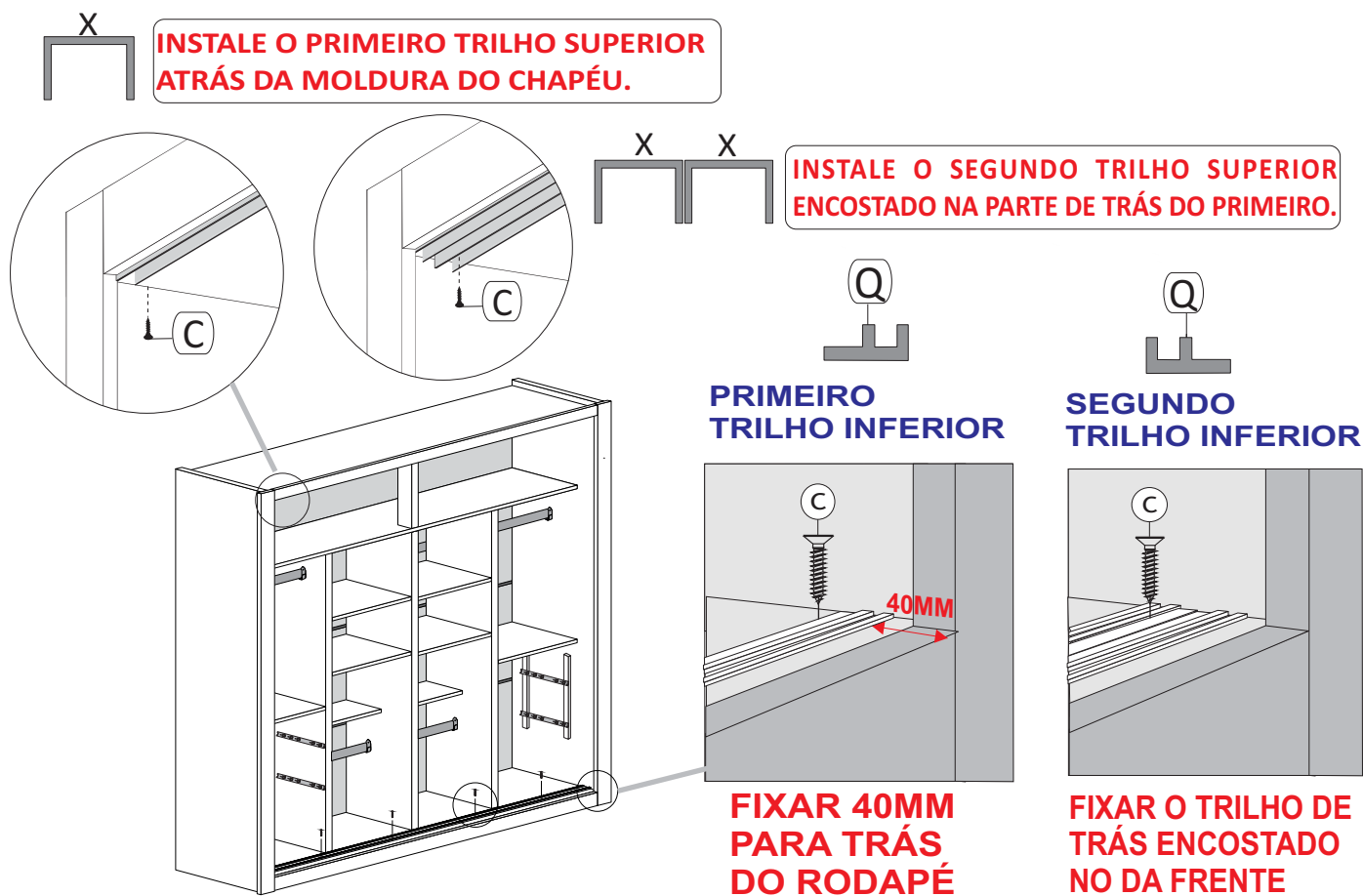
FERRAGENS ARMÁRIO VERONA PLUS / ATLANTA

COD	LETRA	DESENHO	QUANT	DESCRIÇÃO	COMP	LARG	ESP	MATERIAL
6432	A		40	PARAFUSO PHILIPS 5 X 40 ESTRUTURAL CHATA	40	5	5	AÇO
2539	B		26	PARAFUSO 3,5 X 40 CHATA	3,5	40		AÇO
1249	C		149	PARAFUSO PHILIPS 3,5 X 14 CHATA	14	3,5	3,5	AÇO
9629	F	USADO NO VERONA	4	PERFIL PUXADOR 2030 MM	2030	38	18	ALUMINIO
7245	G		30	CAVILHA 6 X 30MM	30	6	6	MADEIRA
2596	H		24	PINO PRATELEIRA CINZA	12	6	8	PLÁSTICO
6646	I		130	PARAFUSO PHILIPS 3,5 X 14 FLANGEADO	14	3,5	3,5	AÇO
8161	J		14	CONECTOR DE MONTAGEM	42	20	20	PLÁSTICO
	K		1	KIT ROLDANA MOLA 02 PORTA COM FREIO				METAL
	K1		4	ROLDANA INFERIOR	50	33	15	METAL
	K2		4	GUIA SUPERIOR	63	31	12	PLÁSTICO
	K6		4	FREIO				PLÁSTICO
	K4		8	PARAFUSO PHILIPS 3 X 16	16	3	3	AÇO
8262	K7		20	PARAFUSO PHILIPS 3,5 X 20	20	3,5	3,5	AÇO
8690	L		2	CABIDEIRO 472MM	472	30	15	ALUMINIO
6440	M		8	SUPORTE CABIDEIRO	45	20	15	PLÁSTICO
11198	N	(+)	16	PARAFUSO 5 X 10 CHATA (USADO NA PORTA ESPELHADA)	10	5	5	AÇO
9707	O	USADO NAS PORTAS COM ESPELHO	32	PARAFUSO 3,5 X 10 FLANGEADO	10	3,5	3,5	AÇO
9658	P		10	SAPATA L CINZA	20	15	7	PLÁSTICO
11746	Q		2	TRILHO INFERIOR 01 VIA	1948	22	6	ALUMINIO
89	R		4	CORREDICA TELESCOPICA 350MM (PARES)	350	30	15	AÇO
			01 PT/ESP	4	PERFIL H ALUMÍNIO	908	15	ALUMINIO
			02 PT/ESP	2				
10787	S		02 PT/MAD	6				
10767	T		42	TAPA FURO	13	13	2	PAPEL
70	U		2	CABIDEIRO 460MM	460	30	15	ALUMINIO
391	V		3	PERFIL H PLÁSTICO PARA COSTAS	1970	20	6	PLÁSTICO
11747	X		2	TRILHO SUPERIOR 01 VIA	1948	33	22	PLÁSTICO
2535	Z		8	CANTONEIRA 4 FUROS	40	15	15	METAL
8252	AB		8	SILICONE ADESIVO 12MM X 2MM	12	12	3	SILICONE
9386	AC		1	SACHE DE COLA DE 10G	20	10	5	COLA
6411	AD		2	CHAPA RETA 2 FUROS	50	10	1	METAL
6429	AE		1	GIZ RETOQUE	15	8	8	CERA
11896	PA		2	PERFIL ANTE EMPENO (ATLANTA 02 PTS RIPADA)	2030	18	18	AÇO
11896	PA		1	PERFIL ANTE EMPENO (ATLANTA 01 ESPELHO)	2030	18	18	AÇO

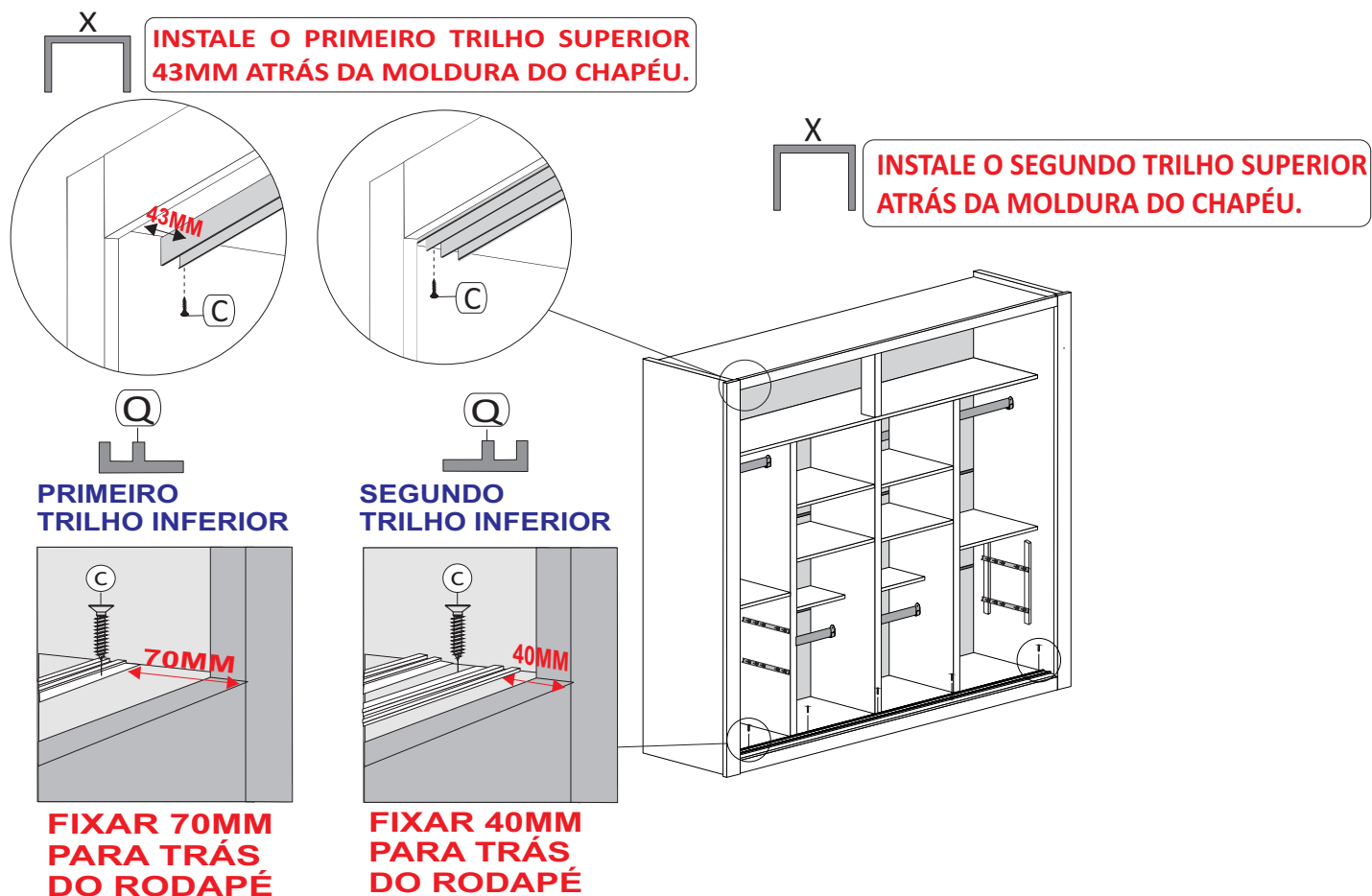
LEGENDA DE CORES			BRANCO ACETINADO	AMENDOIA	BRAUNA	PEROBA	OFF WHITE	IPÊ
8161	V	CONECTOR DE MONTAGEM	107	42	125	148	137	159
10767	X	TAPA FURO	107	42	125	148	137	159
6429	Z	GIZ RETOQUE	107	42	125	148	137	159
11896	PA	PERFIL ANTE EMPENO AÇO U				148	137	159

FIXAR O TRILHO SUPERIOR (X) NA PRATELEIRA (13) COM PARAFUSO (C)
FIXAR O TRILHO INFERIOR (Q) NA PRATELEIRA (03) COM PARAFUSO (C)

FIXAÇÃO DOS TRILHOS PARA ROUPEIRO VERONA

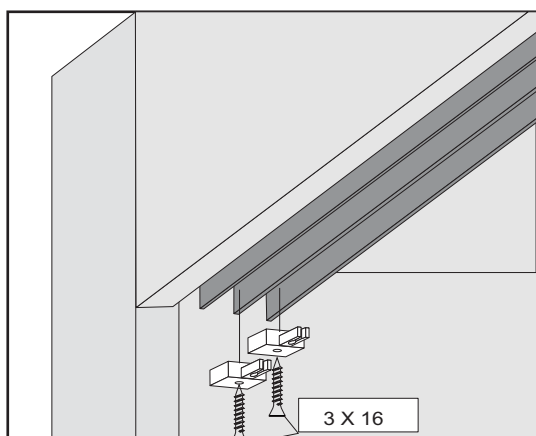


FIXAÇÃO DOS TRILHOS PARA GR ATLANTA

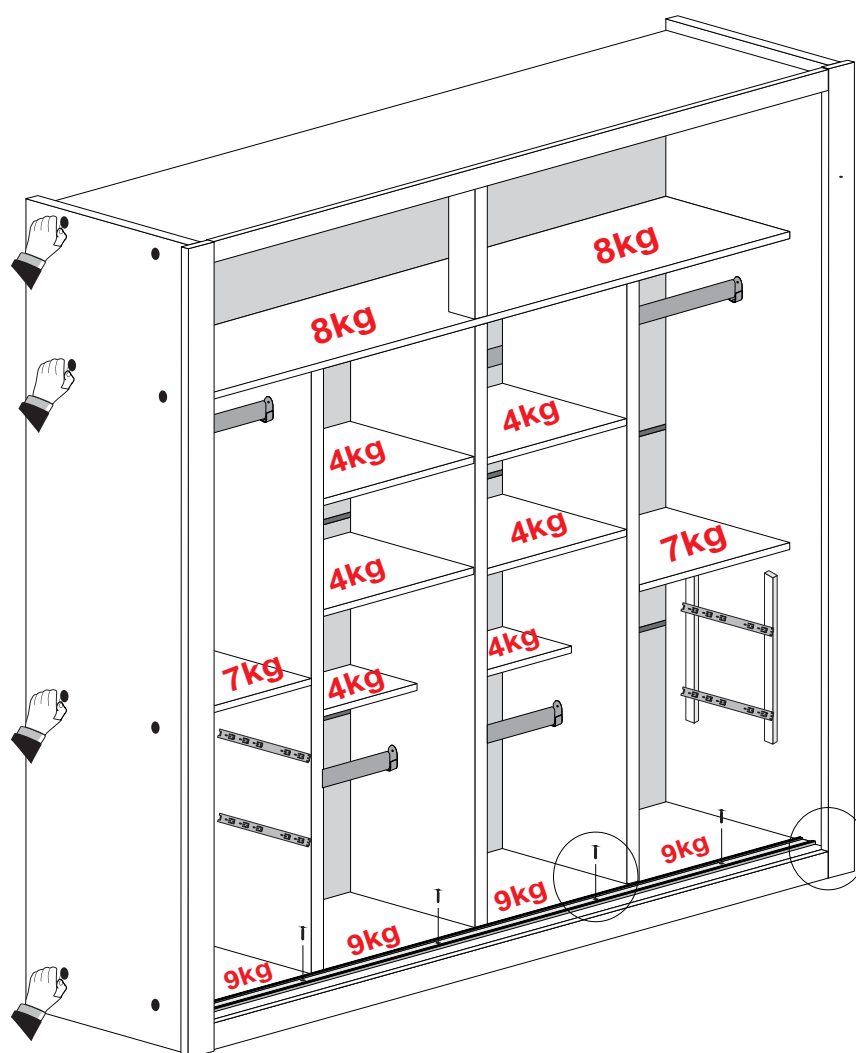
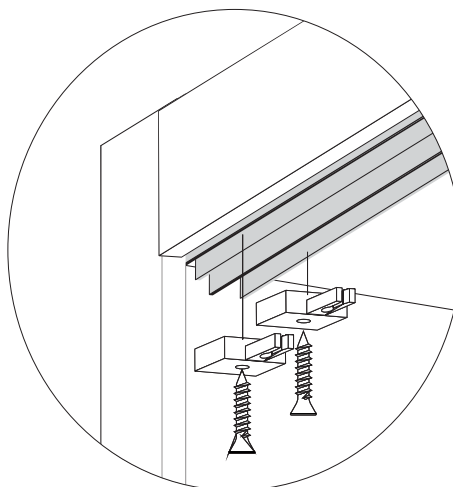


COLAR OS TAPA FUROS (T) EM TODAS CABEÇAS DE PARAFUSO.
NOS EXTERNOS E INTERNOS.COMO MOSTRA O DESENHO A DIREITA.

VERONA
FREIO PARA GUIA SUPERIOR
ENCOSTADO NA LATERAL



ATLANTA
FREIO PARA GUIA SUPERIOR
ENCOSTADO NA LATERAL

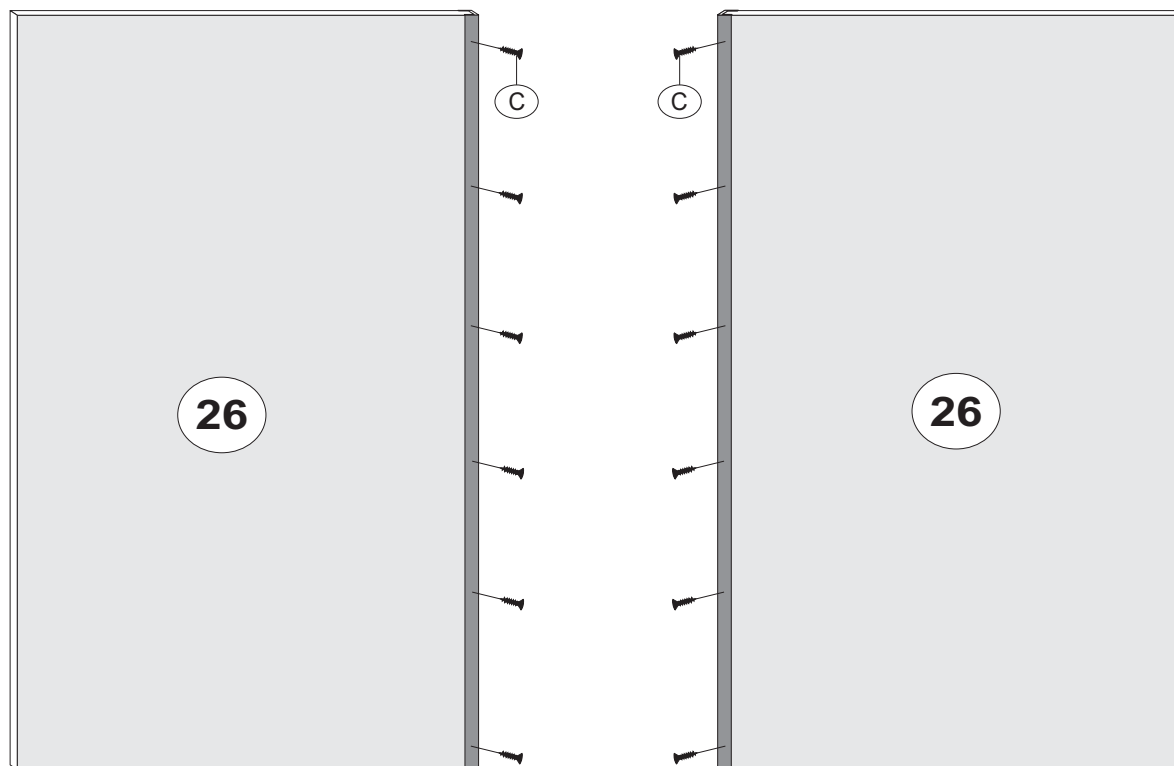


Peso máximo por gaveta e prateleira.

PORTA RIPADA ATLANTA

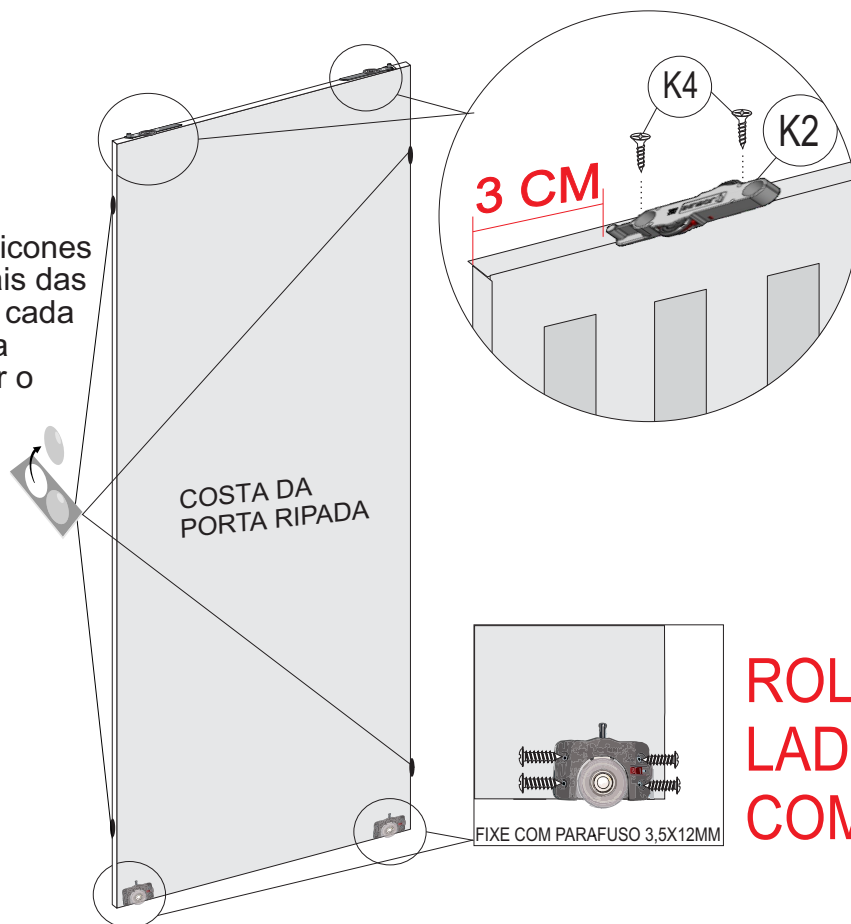
FIXAR O PERFIL ANTI ENPENO FAZENDO PAR NAS PORTAS LATERAIS

FIXAR O PERFIL (PA) NAS PORTAS LATERAIS (26) COM PARAFUSO (C)



FIXAÇÃO DAS ROLDANAS E GUIAS

Silicone
Cole 2 Silicones nas laterais das portas de cada lado. Para amortecer o impacto.



**GUIA SUPERIOR
LADO MAIOR
COM 25MM**

**ROLDANA INFERIOR
LADO MENOR
COM 10MM**