

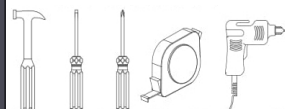
# MANUAL COMPLETO COMPLETE MANUAL



# DEMARTÊZ

mobília

DEMÓBILE Indústria de Móveis Ltda.  
Rua : Jurutau, 1350 - Pq. Industrial II.  
Cep.: 86703-070  
Arapongas - PR - Brasil  
demobile@demobile.com.br



## Avisos

1. Ler atentamente as instruções do manual antes de iniciar a montagem do móvel.
2. A montagem deverá ser feita em superfície limpa e plana, aconselhamos forrar o chão com a embalagem do produto, para não danificar.
3. Os parafusos devem ser apertados periodicamente.
4. Evitar batidas e contato com objetos cortantes.
5. O peso máximo de carga informado refere-se a objetos distribuídos de maneira uniforme sobre toda área de contato da peça.

### Limpeza e Conservação

Efetuar a limpeza somente com pano macio limpo e seco.  
Não Utilizar produtos abrasivos ou químicos.

### Garantia

1. O fabricante responsabiliza-se apenas pelas peças do produto.
2. A montagem incorreta acarretará na perda da garantia e das assistências, desta forma o produto deverá ser montado por profissional qualificado.
3. Não estão cobertos pela garantia problemas que tenham origem na utilização inadequada do produto ou na exposição do mesmo a intempéries como: infiltrações, infestação de pragas em geral, aparecimento de mofo e outros, decorrentes do ambiente de instalação.

Assistência Técnica: Em caso de peças em assistência técnica é necessário que as mesmas sejam solicitadas junto a loja ou site no qual a compra do produto foi realizada

## Warnings

1. Read the manual instructions carefully before starting to assemble the furniture.
2. The assembly must be done in clean and flat surface, we advise to put the product packaging on the floor, not to damage it during the assembling.
3. The screws must be tightened periodically.
4. Avoid hitting and contacting sharp objects.
5. The payload informed refers to the objects distributed all over the piece contact area.

### Cleaning and conservation

Clean the product just with a soft, cleaned and dry cloth.  
Do not use abrasive or chemicals products.

### Warranty

1. The manufacturer is only responsible for product parts.
2. Incorrect assembling will make you lost the guarantee and assistance, in this way the product must be assembled by qualified professional.
3. It is Not covered by the warranty problems caused by an inappropriate use of the product or product exposure even in bad weather, such as: infiltrations, pest infestation in general, appearance of mold and others, caused by the installation environment.

Technical Assistance: Damaged pieces! Ask on the stores you bought it.

## Advertencias

1. Lee atentamente las instrucciones del manual antes de empezar a armar los muebles.
2. El montaje debe hacerse en superficie limpia y plana, utilice el empaque del Producto para cubrir el piso
3. Los tornillos deben ser apretados periódicamente
4. Evite golpear y chocar objetos punzantes
5. El peso máximo de carga tiene relación a los objetos distribuydos sobre toda el área de contacto de la pieza.

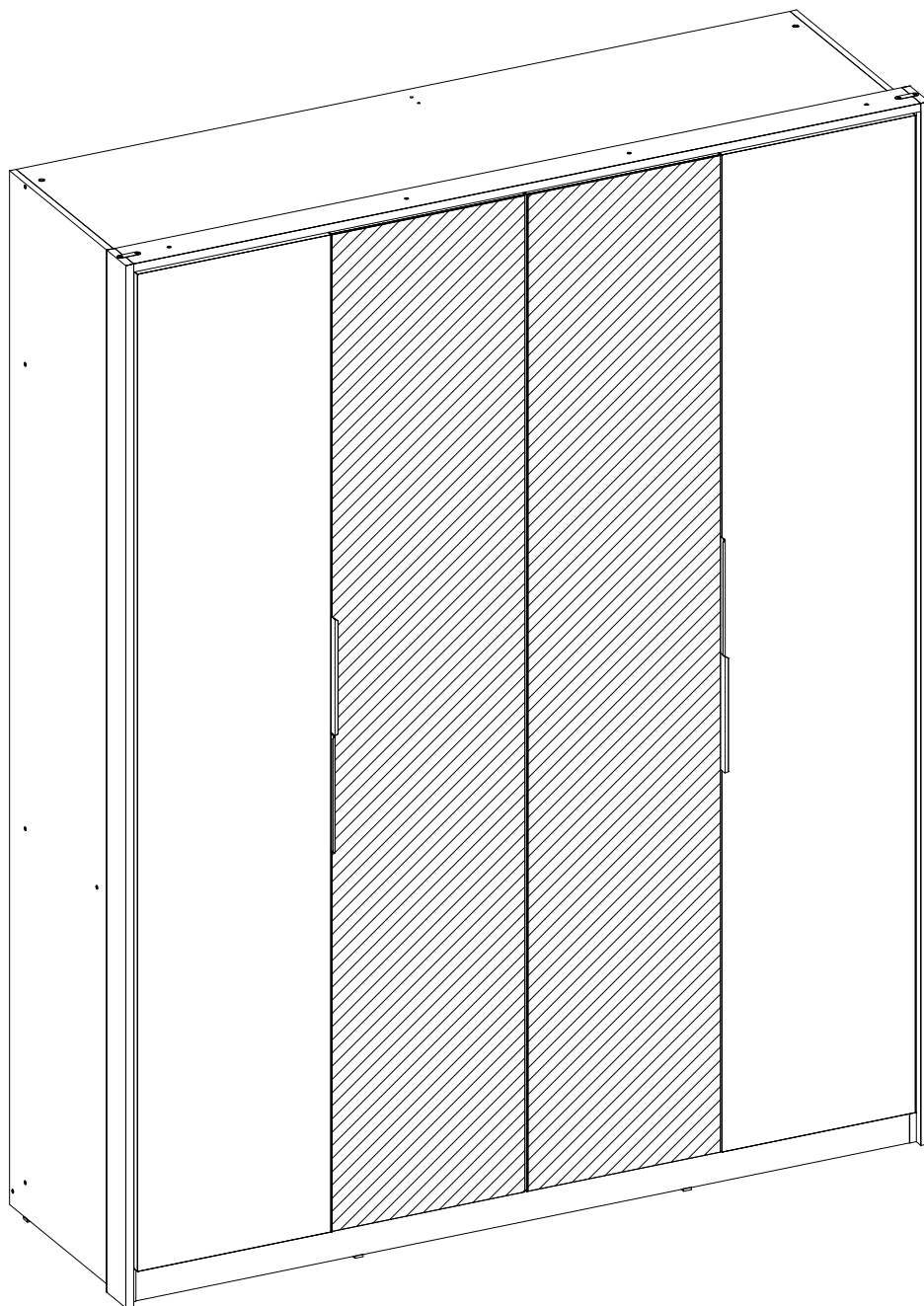
### Limpeza y conservación

Limpiar solo con un trapo suave, limpio y seco  
No utilice productos abrasivos o productos químicos

### Garantía

1. El fabricante solo es responsable a las partes del producto.
2. Armar incorrectamente supone la pérdida de garantía y repuestos, de esta manera el producto debe ser ensamblado por profesional calificado
3. No es garantizado problemas derivados del uso inapropiado del producto, o exposición del producto al mal tiempo, como: infiltraciones, infestación de plagas en general, aparición de moho y otros.

Asistencia técnica: en caso de piezas rotas es necesario que sea solicitadas las mismas a la tienda o sitio web donde se compró el producto.



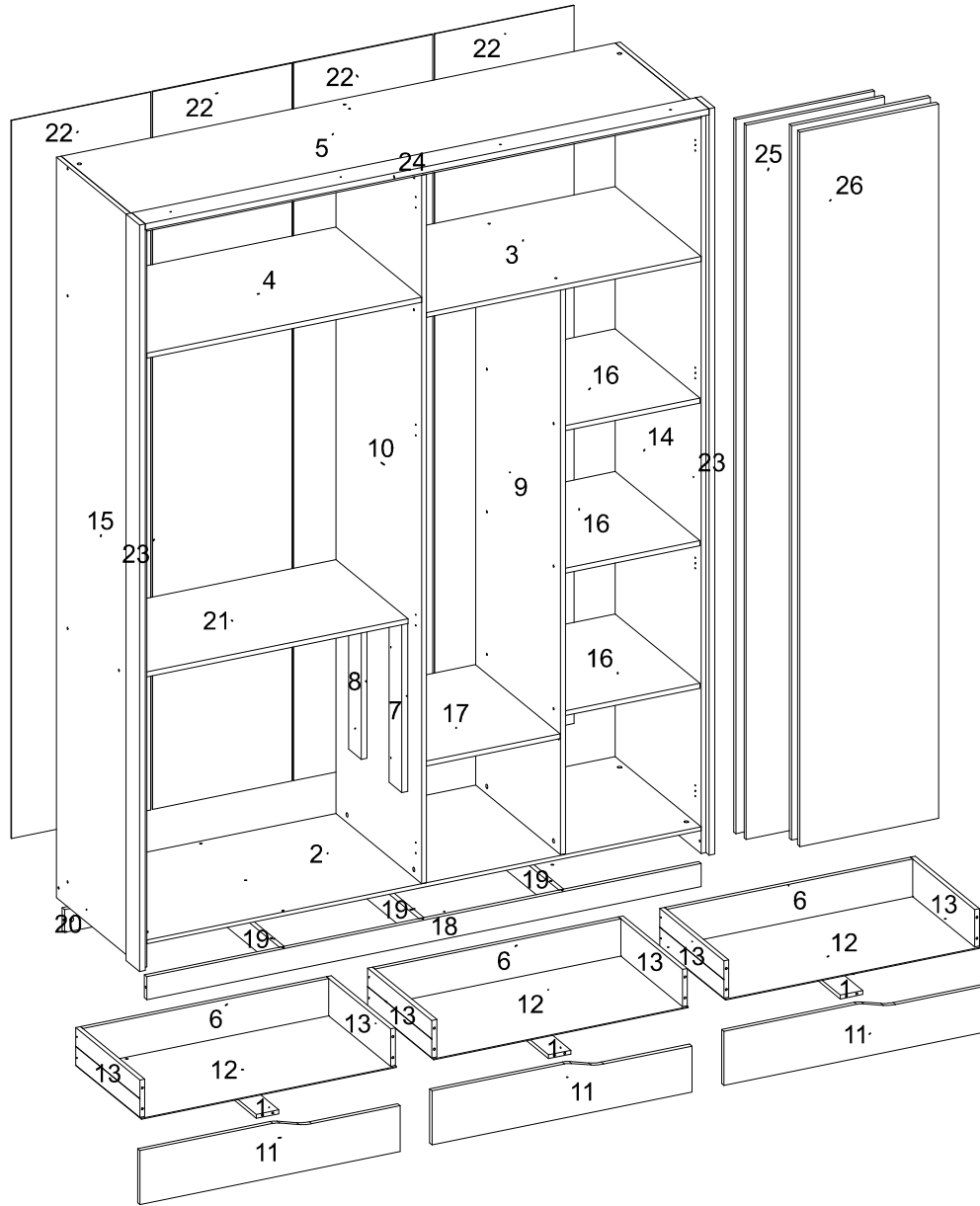
**D43010 GUARDA ROUPA CASAL 04 PORTAS 03 GAVETAS ATTORE**

**D43010 WARDROBE 04 DOORS 03 DRAWERS ATTORE**

**D43010 CLOSET MATRIMONIAL 04 PUERTAS 03 CAJONES ATTORE**

D43010

GUARDA ROUPA CASAL 04 PORTAS 03 GAVETAS ATTORE  
 WARDROBE 04 DOORS 03 DRAWERS ATTORE  
 CLOSET MATRIMONIAL 04 PUERTAS 03 CAJONES ATTORE

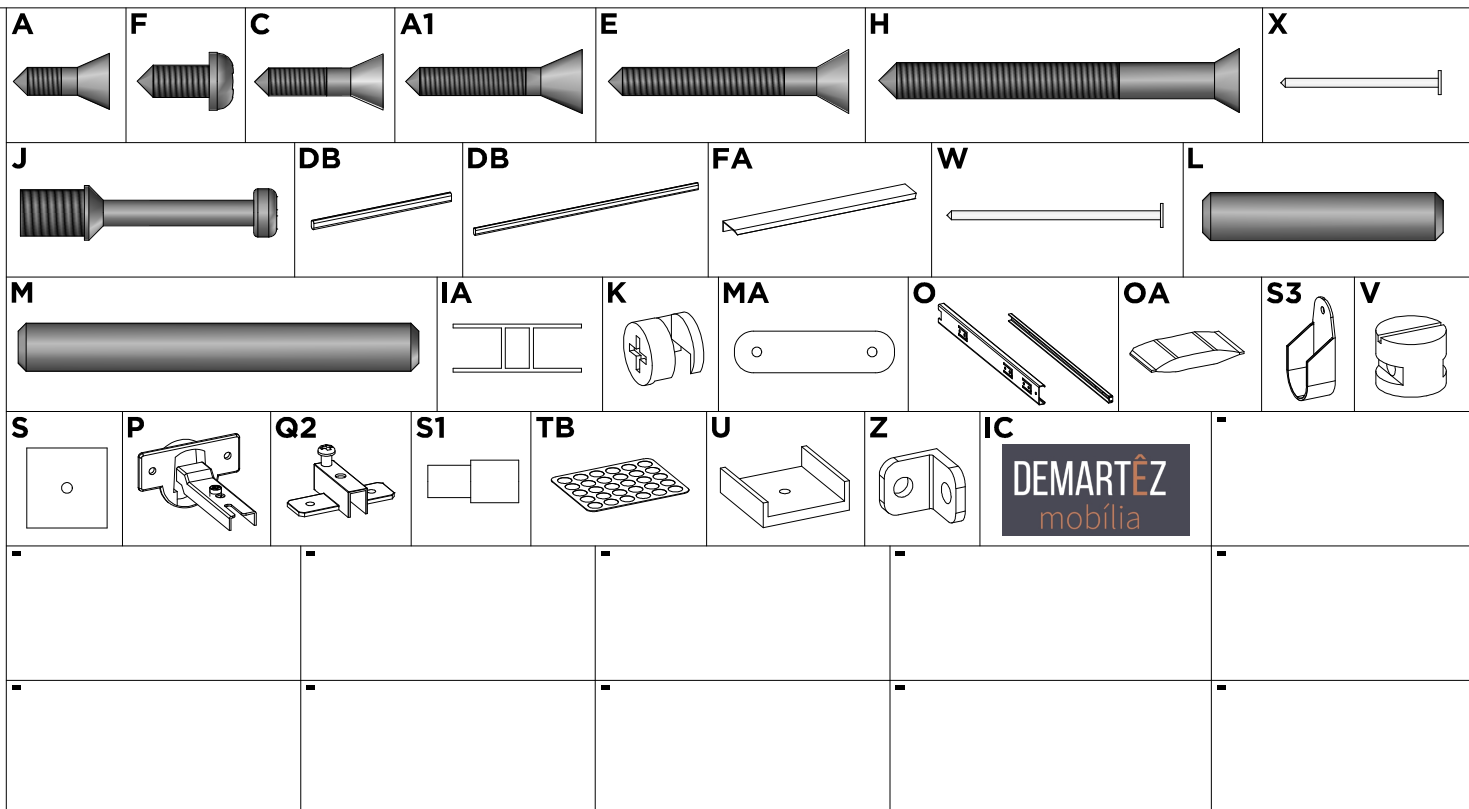


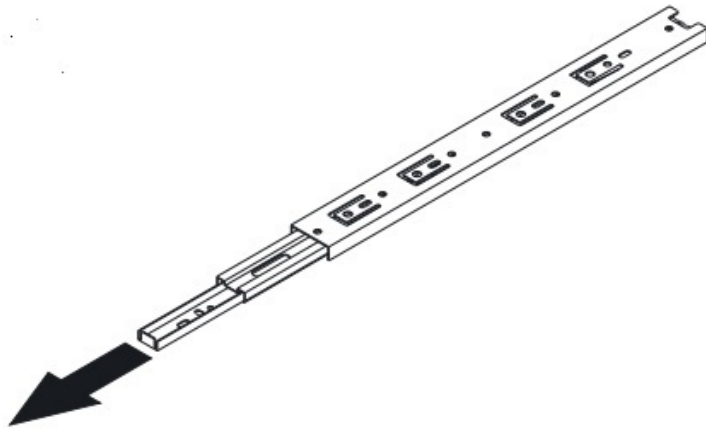
SEQ.	CODIGO	REF_01	REF_02	REF_03	REF_04	REF_05	REF_06	REF_07	DESCRICAO	DESCRIPTION_EN	DESCRIPCION_ES	DIMENSÕES / QUANTIDADE	QTD
1	28069	20	20	-	-	-	-	-	APOIO DE GAVETA	DRAWER SUPPORT	APOYO DE GAVETA	400 X 70 X 12	3
2	03175	138	157	-	-	-	-	-	BASE	BASE	BASE	1727 X 535 X 12	1
3	04062	138	157	-	-	-	-	-	BASE DO MALEIRO CENTRAL	SHELF	ESTANTERIA	856 X 535 X 15	1
4	04063	138	157	-	-	-	-	-	BASE DO MALEIRO LATERAL	SHELF	ESTANTERIA	856 X 535 X 15	1
5	07133	138	157	-	-	-	-	-	CHAPEU	TOP PANEL	TAPA SUPERIOR DEL ROPERO	1727 X 535 X 15	1
6	06128	138	157	-	-	-	-	-	CONTRA FUNDO	DRAWER BACK	CONTRA FONDO	766 X 114 X 15	3
7	28067	138	157	-	-	-	-	-	DISTANCIADOR FRONTAL	FRONT DISTANCER	DISTANCIADOR FRONTAL	513 X 80 X 18	2
8	28068	20	20	-	-	-	-	-	DISTANCIADOR TRASEIRO	REAR DISTANCER	DISTANCIADOR TRASERO	513 X 80 X 18	2
9	08249	138	157	-	-	-	-	-	DIVISAO CENTRAL	RIGHT DIVISION	DIVISION DERECHA	1725 X 530 X 15	1
10	08302	138	157	-	-	-	-	-	DIVISAO ESQUERDA	RIGHT DIVISION	DIVISION DERECHA	2163 X 535 X 15	1
11	09173	138	157	-	-	-	-	-	FRENTE DE GAVETA	DRAWER FRONT	FRENTE DEL CAJON	810 X 165 X 15	3
12	10095	138	157	-	-	-	-	-	FUNDO GAVETA	DRAWER BASE	FONDO DEL CAJÓN	794 X 408 X 3	3
13	12022	138	157	-	-	-	-	-	LATERAL DE GAVETA	DRAWER SIDE	LATERAL DEL CAJON	400 X 114 X 15	6
14	11429	136	158	-	-	-	-	-	LATERAL DIREITA	RIGHT SIDE PANEL	LATERAL DERECHA	2260 X 535 X 15	1
15	11376	136	158	-	-	-	-	-	LATERAL ESQUERDA	LEFT SIDE PANEL	LATERAL IZQUIERDA	2260 X 535 X 15	1
16	15139	138	157	-	-	-	-	-	PRATELEIRA	SHELF	ESTANTERIA	528 X 420 X 15	3
17	15140	138	157	-	-	-	-	-	PRATELEIRA MOVEL	SHELF	ESTANTERIA	528 X 420 X 15	1
18	16392	134	159	-	-	-	-	-	RODAPE FRONTAL	BOTTOM BOARD FRONT	ZÓCALO FRONTAL	1727 X 70 X 15	1
19	16310	20	20	-	-	-	-	-	RODAPE INTERNO	BOTTOM BOARD INTERNAL	ZÓCALO INTERNO	497 X 70 X 15	3
20	16393	20	20	-	-	-	-	-	RODAPE TRASEIRO	BOTTOM BOARD BACK	ZÓCALO TRASERO	1727 X 70 X 15	1
21	19199	138	157	-	-	-	-	-	TAMPO DO GAVETEIRO	SHELF	ESTANTERIA	856 X 450 X 15	1
22	20343	138	157	-	-	-	-	-	TRASEIRO	BACK PANEL	TRASERO	2191 X 434 X 3	4
23	29072	134	159	-	-	-	-	-	VISTA LATERAL	SIDE FRAME	VISIÓN LATERAL	2278 X 85 X 18	2
24	29107	134	159	-	-	-	-	-	VISTA SUPERIOR	UPPER VIEW	VISTA SUPERIOR	1757 X 85 X 18	1
25	14289	138	138	-	-	-	-	-	PORTA DO ESPELHO	DOOR	PUERTA	2180 X 432 X 12	2
26	14288	134	151	-	-	-	-	-	PORTA	DOOR	PUERTA	2180 X 432 X 15	2

# LISTA DE ACESSÓRIOS / LIST OF ACCESSORIES / LISTA DE ACCESORIOS

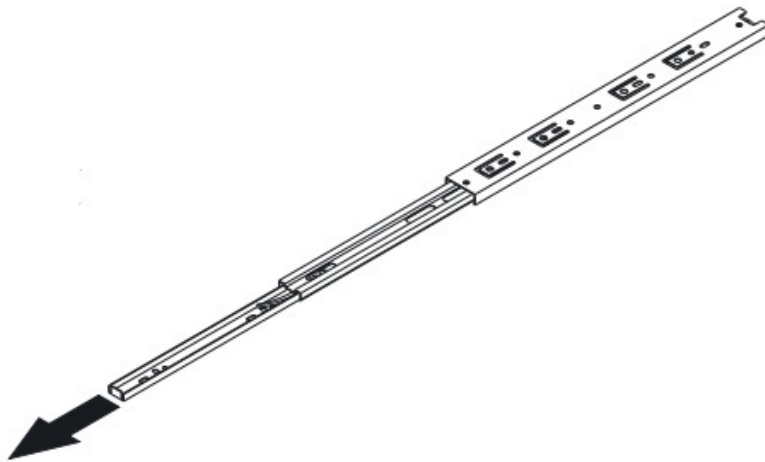
SEQ.	CODIGO.	DESCRIÇÃO	DESCRIPTION_EN	DESCRIPCION_ES	QTD.
-	01298	KIT DE ACESSÓRIOS	KIT OF ACCESSORIES	KIT DE ACCESORIOS	1
A	9905002	PARAFUSO 3.5 X 12 MM CHATA PHILIPS	PHILIPS FLAT HEAD SCREW	TORNILLO CHATA PHILIPS	62
A1	9905023	PARAFUSO 3.5 X 22 MM CHATA PHILIPS	PHILIPS FLAT HEAD SCREW	TORNILLO CHATA PHILIPS	16
C	9905004	PARAFUSO 3.5 X 16 MM CHATA PHILIPS	PHILIPS FLAT HEAD SCREW	TORNILLO CHATA PHILIPS	30
DB	9901075	CABIDEIRO OBLONGO 412 X 25 X 15 MM ALUMINIO	HANGER	PERCHERO	1
DB	9901076	CABIDEIRO OBLONGO 848 X 25 X 15 MM ALUMINIO	HANGER	PERCHERO	1
E	9905020	PARAFUSO 3.5 X 30 MM CHATA PHILIPS	PHILIPS FLAT HEAD SCREW	TORNILLO CHATA PHILIPS	39
F	9905007	PARAFUSO 4 X 12 MM PANELA PHILIPS	PANHEAD SCREW	TORNILHO CABEZERA DE OLHA	64
FA	9902064	PUXADOR PERFIL 254 X 35 X 15 MM BRONZE	HANDLE	TIRADOR	4
H	9905015	PARAFUSO 4.5 X 45 MM CHATA PHILIPS	PHILIPS FLAT HEAD SCREW	TORNILLO CHATA PHILIPS	47
IA	9928011	PERFIL H 2163 X 16 X 6 MM PLASTICO	PLASTIC H STRIP	TIRA PLASTICA H	2
IC	9912005	ETIQUETA LOGO DEMARTEZ	TAG	ETIQUETA	1
J	9920029	PINO MINIFIX 12 MM	MINIFIX PIN	PINO MINIFIX	6
K	9920009	CASTANHA MINIFIX 12 MM	MINIFIX CHESTNUT	LOS SIMPSON	6
L	9920011	CAVILHAS 6 X 30 MM	WOODEN PEG	CLAVIJA DE MADERA	52
M	9920012	CAVILHAS 6 X 50 MM	WOODEN PEG	CLAVIJA DE MADERA	4
MA	9920053	JUNCAO METALICA 50 X 13 MM	METAL JUNCTION	JUNCIÓN METALICA	2
O	9913004	CORREDICA TELESCOPICA LARG 32 MM DE 350 MM METAL	TELESCOPIC SLIDE	RIEL TELESCOPICA	3
OA	9912006	SACHET DE COLA 10 GRAMAS	GLUE	COLA	2
P	9920075	DOBRADICA ALTA 35 MM ESTAMPADA	HINGE	BISAGRA	16
Q2	9920076	CALCO DOBRADICA ZERO MM	CHOCK	CALCE	16
S	9920026	FIXADOR DE FUNDO 10 X 10 MM	BOOTOM FASTENER	FIJADOR DE FONDO	16
S1	9920040	SUPORTE PRATELEIRA 6 X 8	SHELF SUPPORT	SOPORTE DE ESTANTERIA	4
S3	9920038	SUPORTE CABIDE OBILONGO 20 MM	HANGER SUPPORT	SOPORTE DE PERCHERO	4
TB	9924014	CARTELA TAPA FUROS 18 MM ADESIVO	SCREW CAP	TAPA HUECOS	1
U	9924002	MINI SAPATA 15 MM	MINI SHOE	MINI ZAPATA	8
V	9920030	PORCA CILINDRICA 9 X 12 MM	CYLINDRICAL NUT	TUERCA CILINDRICA	38
W	9906001	PREGO 12X12 MM	NAIL	CLAVO	8
X	9906002	PREGO 9X9 MM	NAIL	CLAVO	120
Z	9920007	CANTONEIRA ZAMAC 12 MM	METAL ANGLE BRACKET	ESQUINERAS METALICAS	12

Acessórios/Accessories/Acessorios

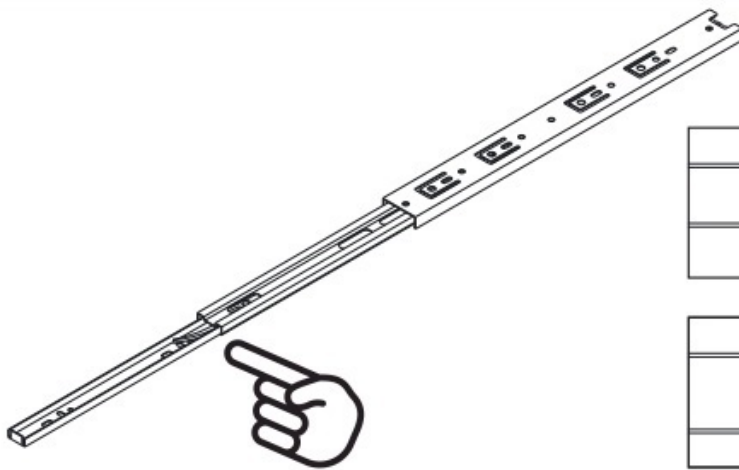




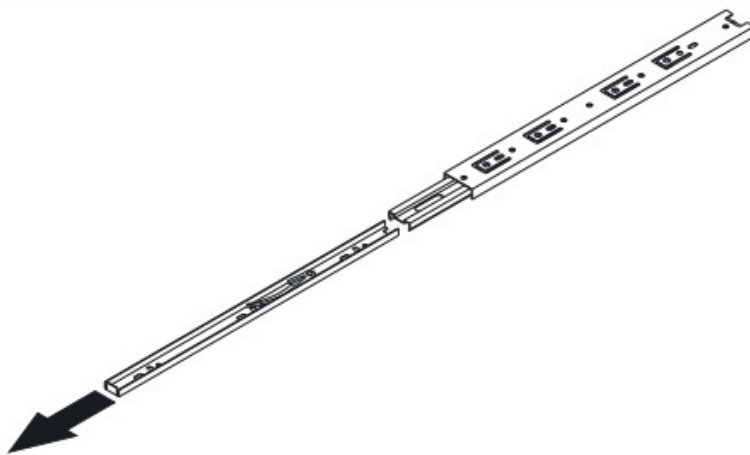
1º



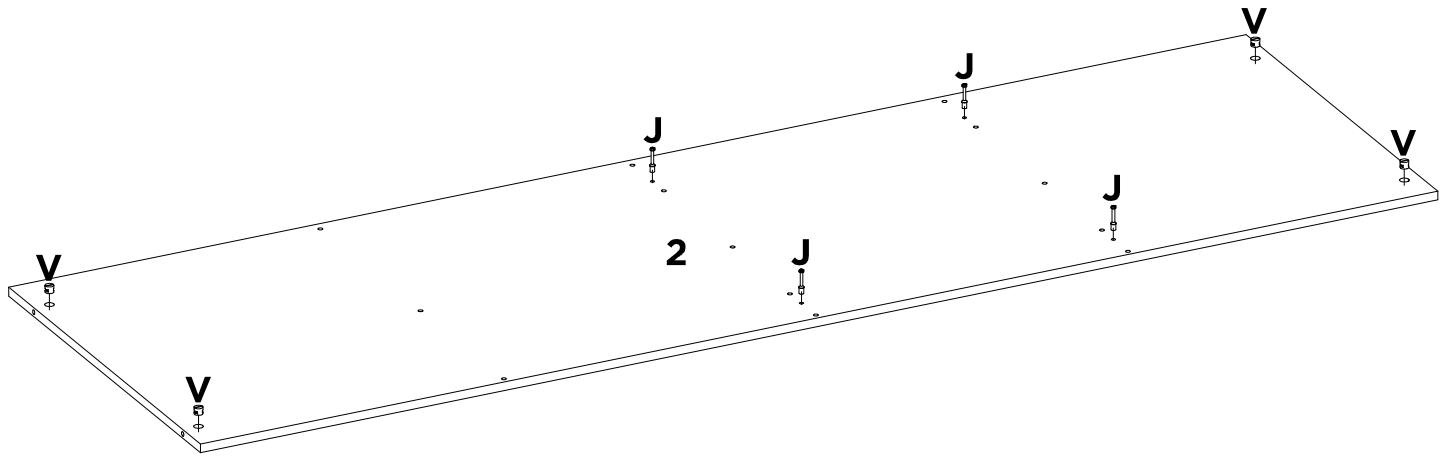
2º



3º

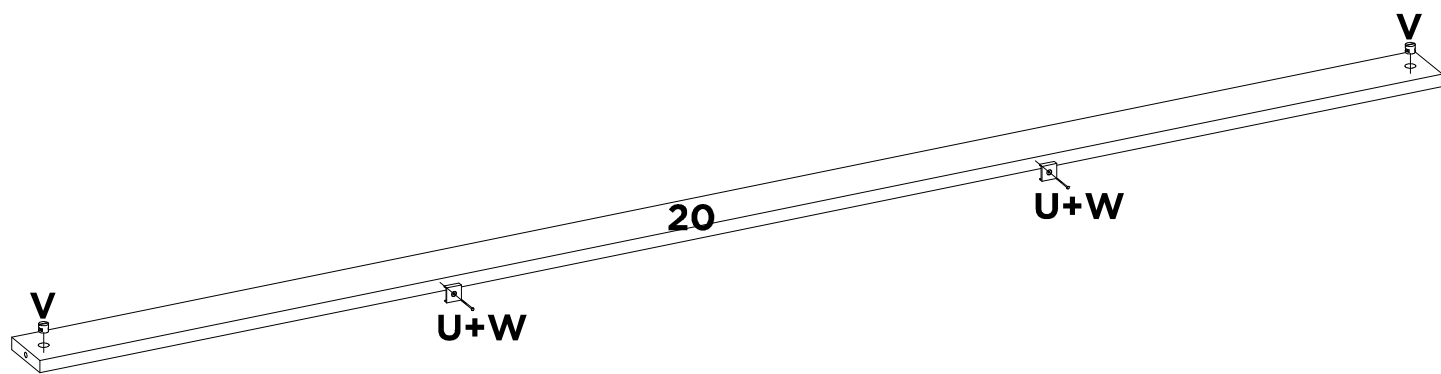
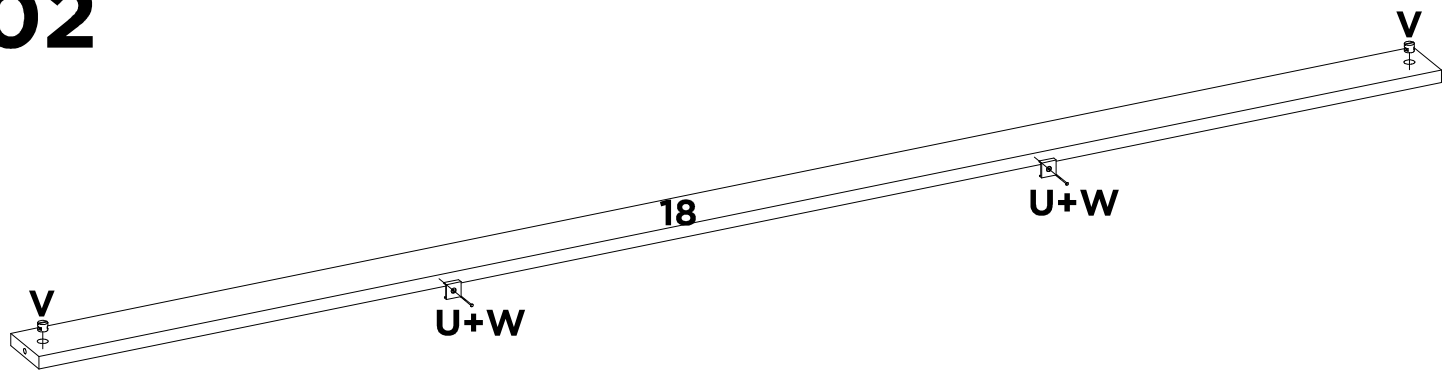


4º



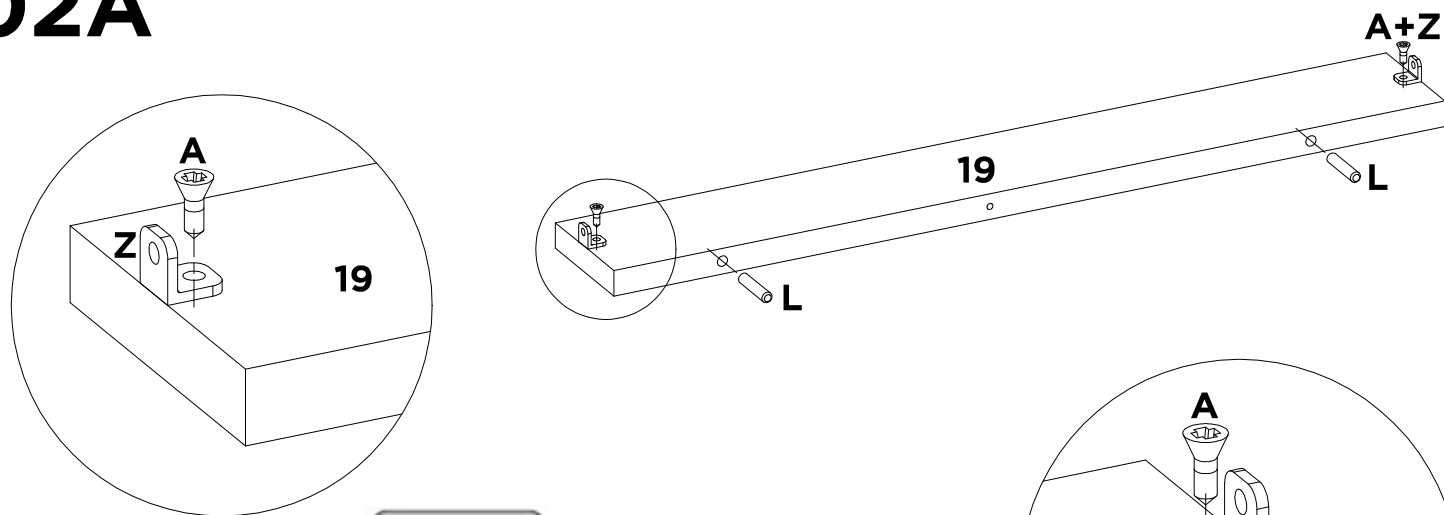
J	V	-	-	-	-	-	-
X4	X4	-	-	-	-	-	-

# 02

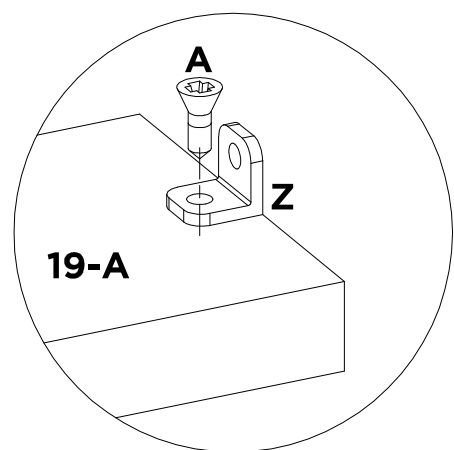
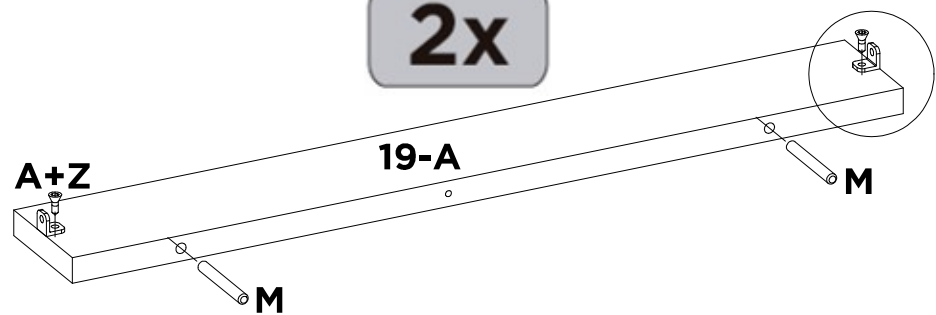


<b>U</b>	<b>V</b>	<b>W</b>	-	-	-	-	-
<b>X4</b>	<b>X4</b>	<b>X4</b>	-	-	-	-	-

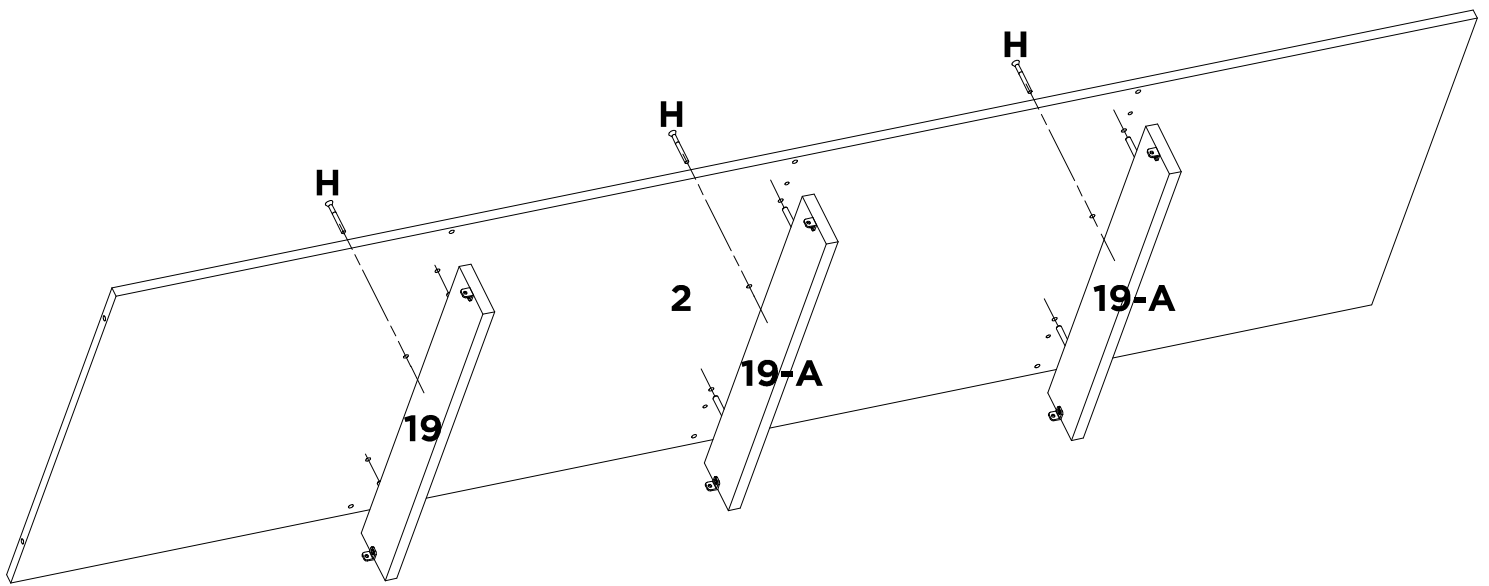
# 02A



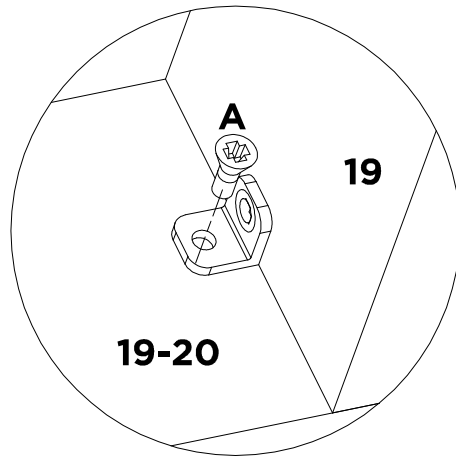
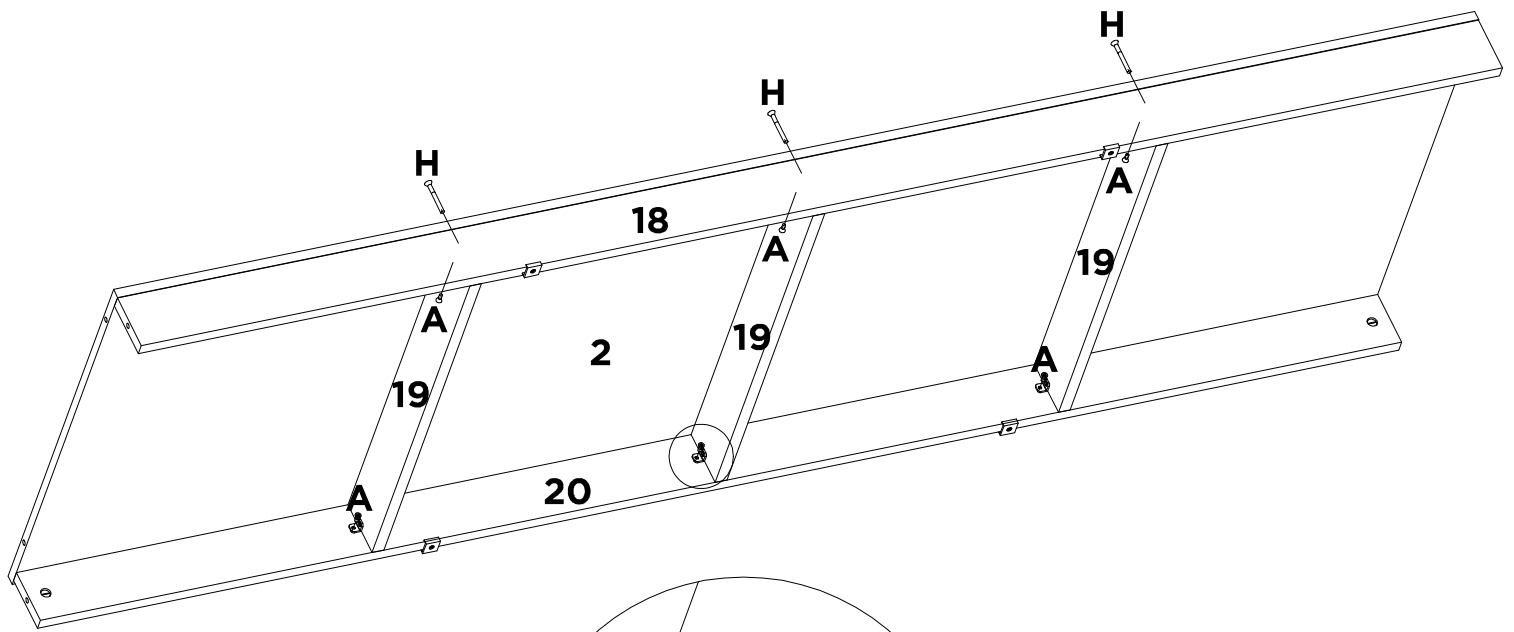
**2x**



<b>A</b>	<b>L</b>	<b>M</b>	<b>Z</b>	-	-	-	-
<b>X6</b>	<b>X2</b>	<b>X4</b>	<b>X6</b>	-	-	-	-



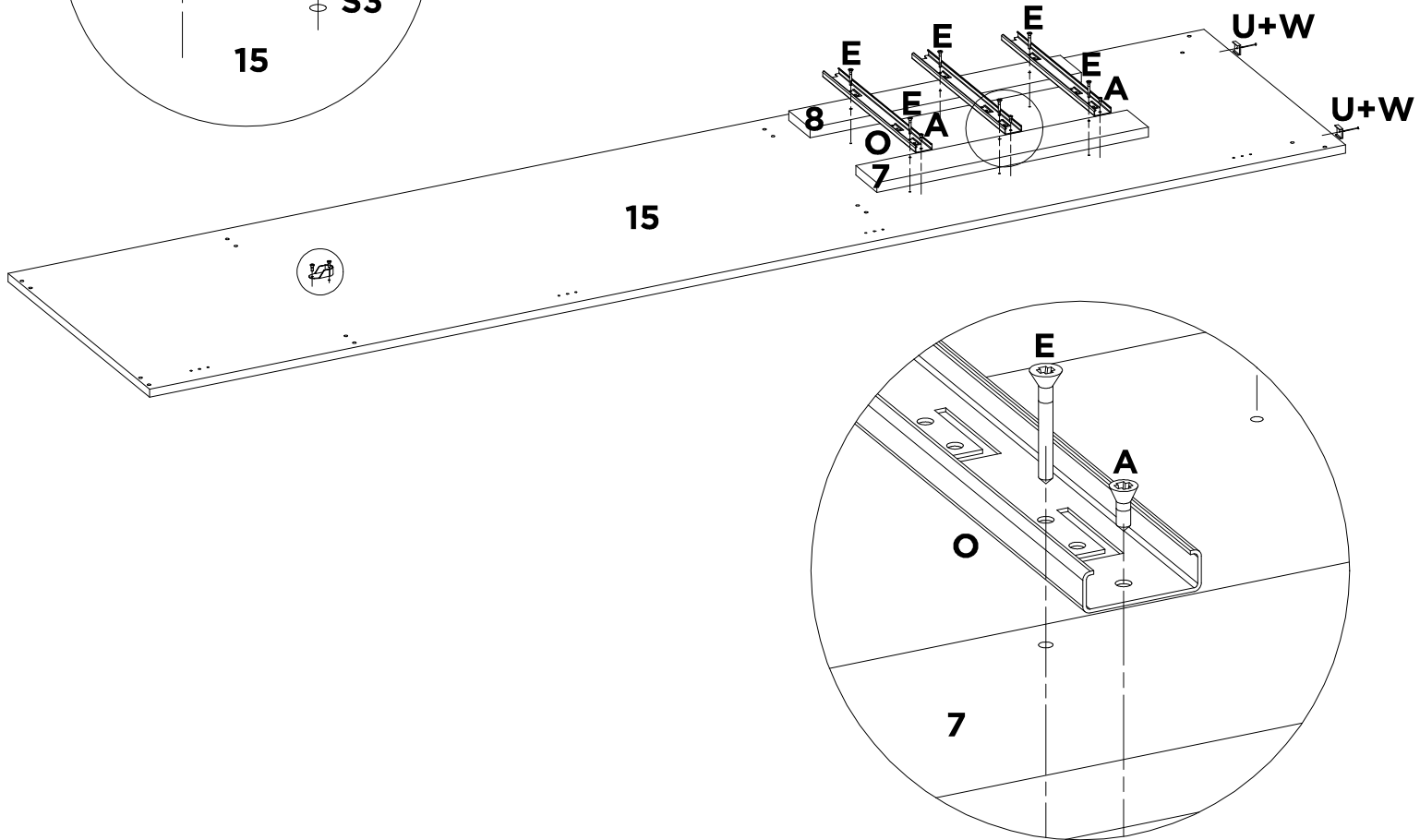
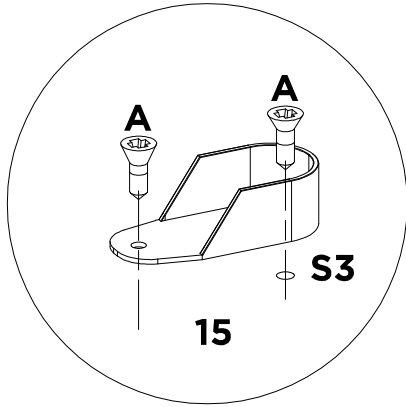
<b>H</b>	-	-	-	-	-	-	-
<b>X3</b>	-	-	-	-	-	-	-



<b>A</b>	<b>H</b>	-	-	-	-	-	-
<b>X6</b>	<b>X6</b>	-	-	-	-	-	-

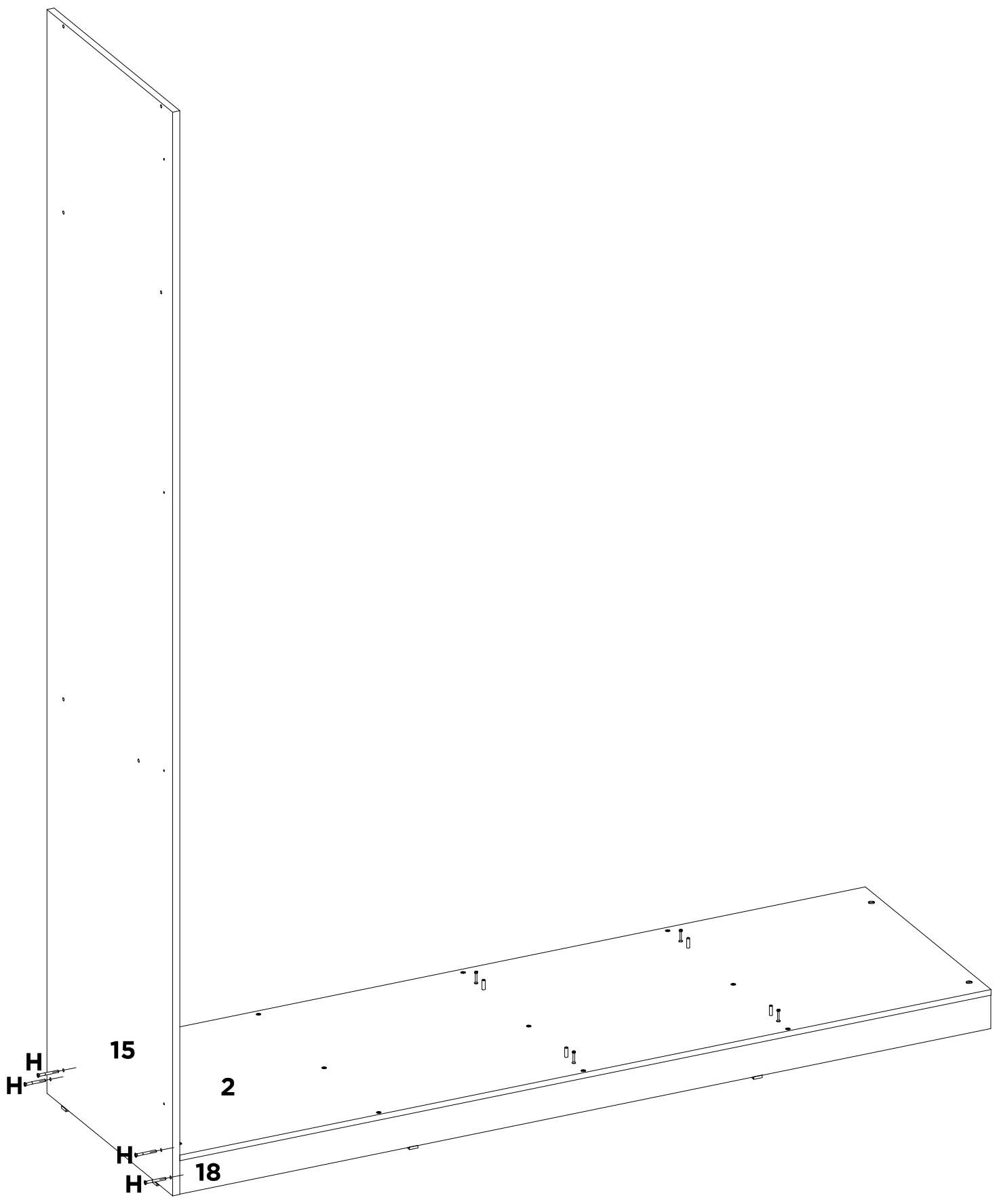


# 05



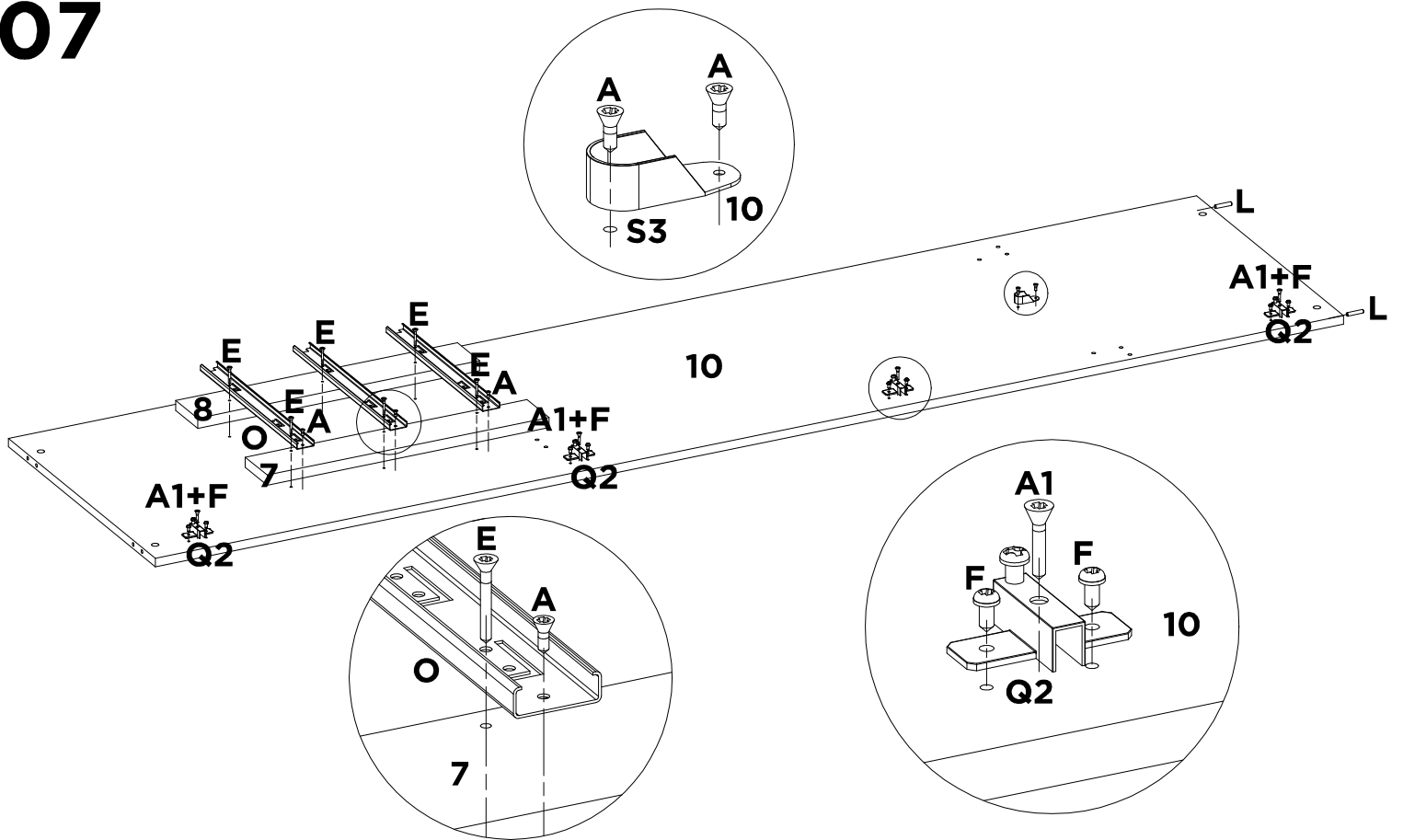
<b>A</b>	<b>E</b>	<b>O</b>	<b>S3</b>	<b>U</b>	<b>W</b>	-	-
<b>X5</b>	<b>X6</b>	<b>X3</b>	<b>X1</b>	<b>X2</b>	<b>X2</b>	-	-

**06**



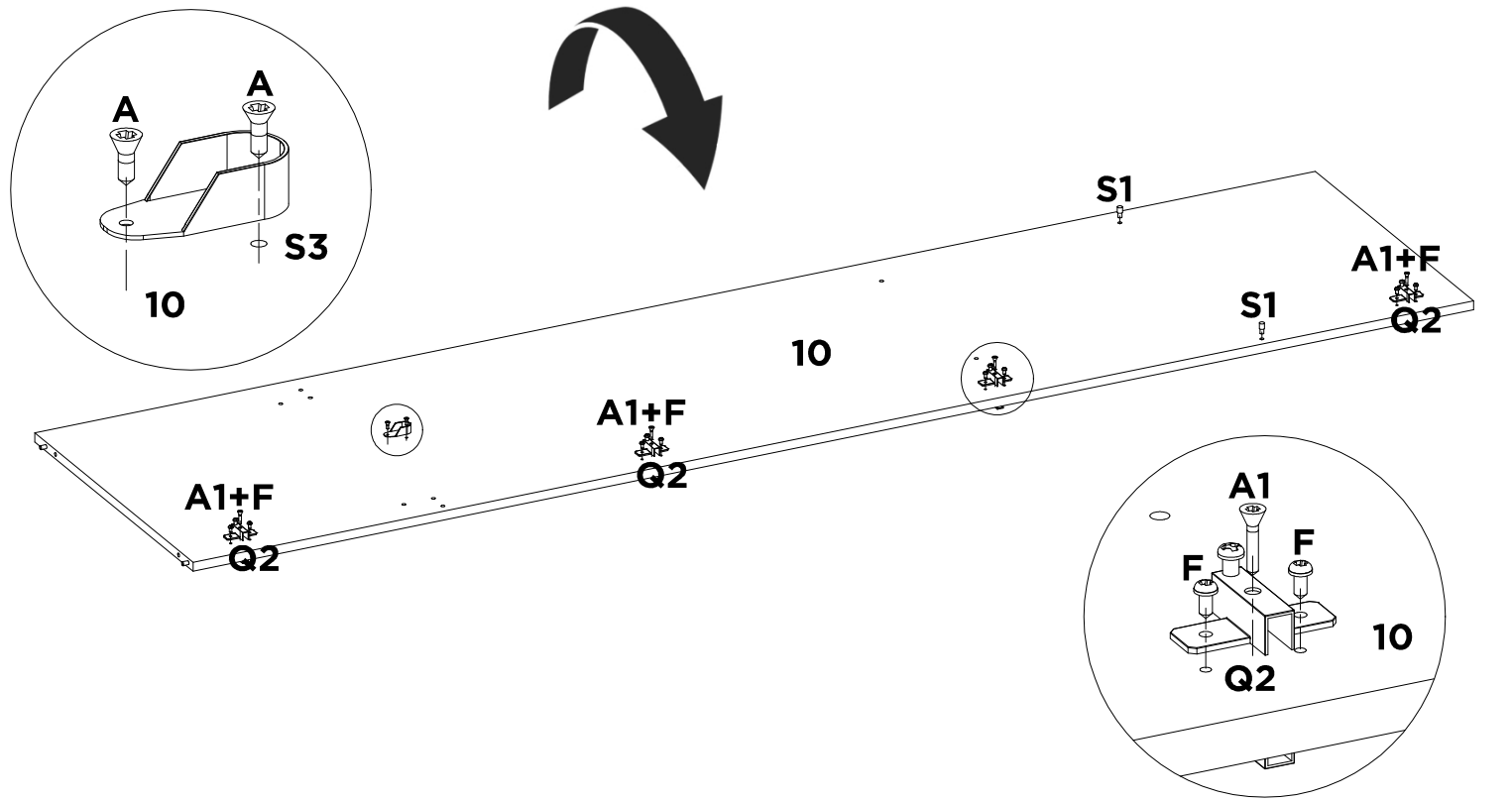
<b>H</b>	-	-	-	-	-	-	-
<b>X4</b>	-	-	-	-	-	-	-

# 07



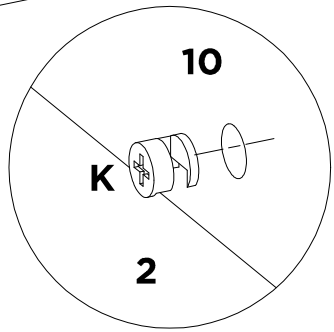
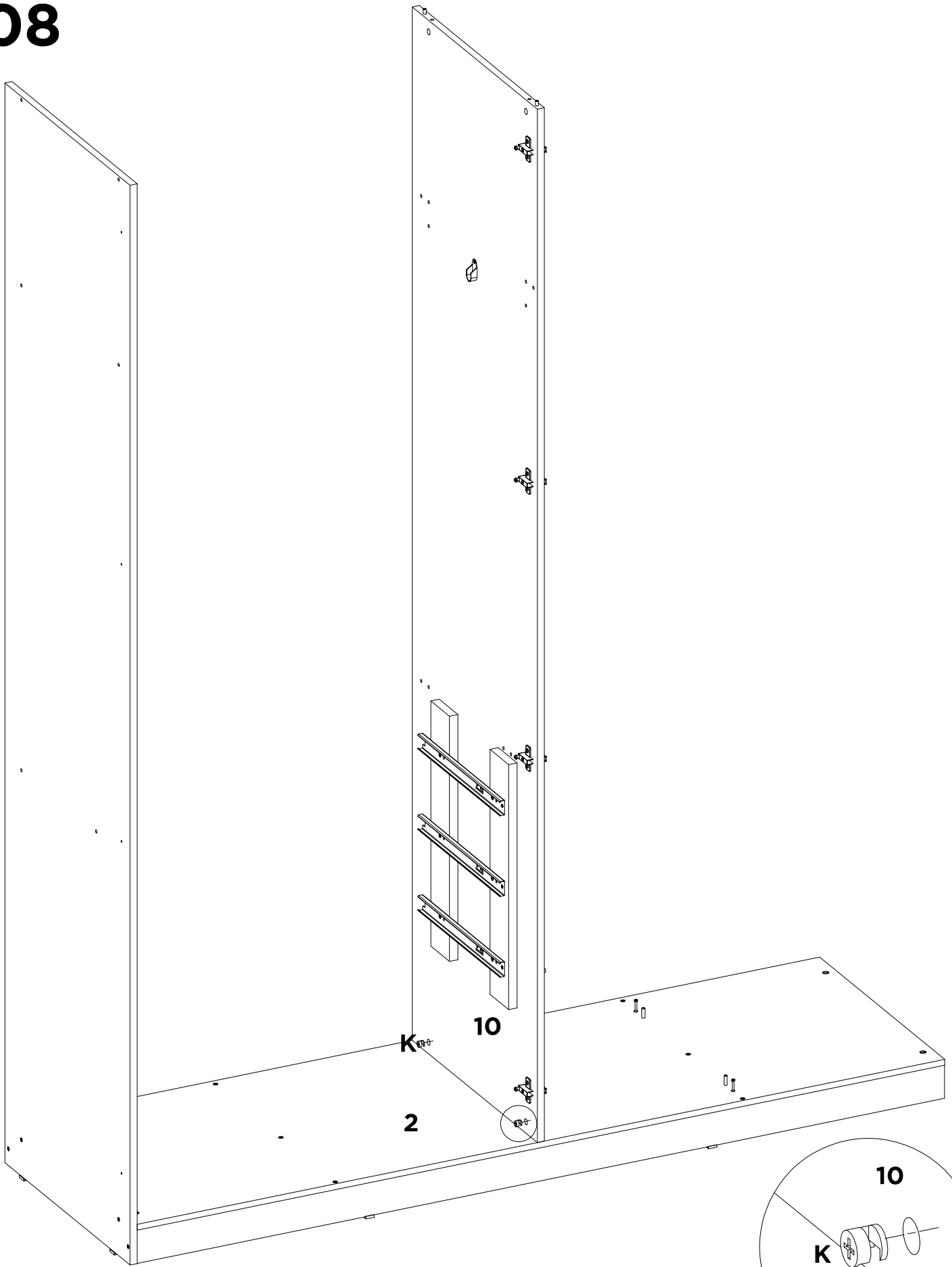
<b>A</b>	<b>A1</b>	<b>E</b>	<b>F</b>	<b>L</b>	<b>O</b>	<b>Q2</b>	<b>S3</b>
<b>X5</b>	<b>X4</b>	<b>X6</b>	<b>X8</b>	<b>X2</b>	<b>X3</b>	<b>X4</b>	<b>X1</b>

# 07A

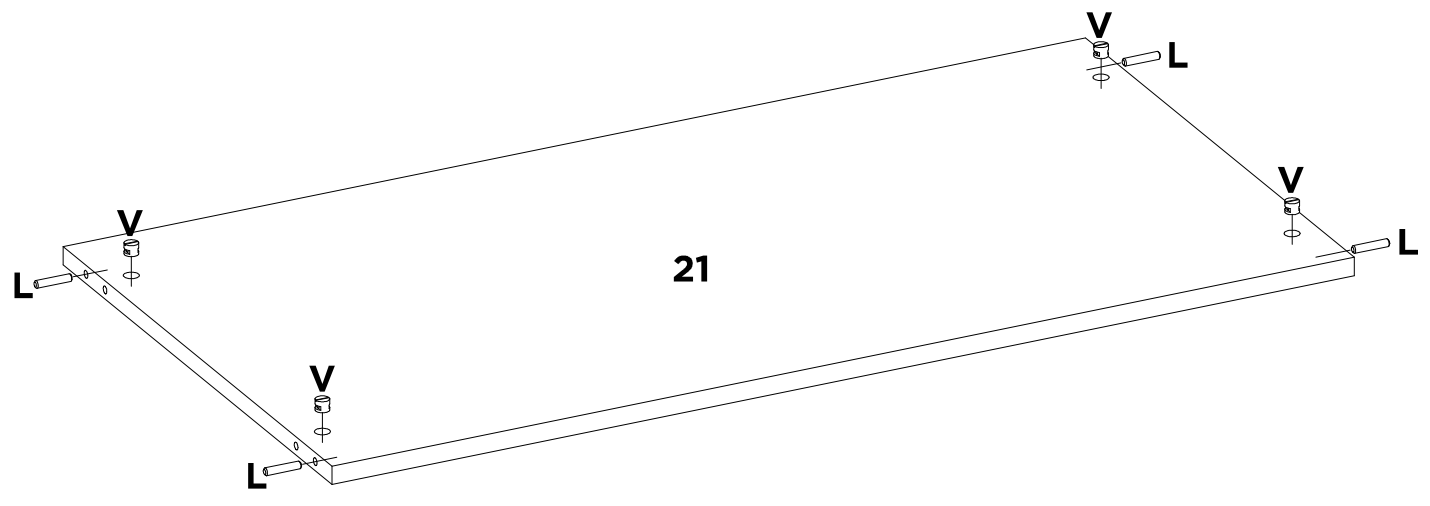


<b>A</b>	<b>A1</b>	<b>F</b>	<b>Q2</b>	<b>S1</b>	<b>S3</b>	-	-
<b>X2</b>	<b>X4</b>	<b>X8</b>	<b>X4</b>	<b>X2</b>	<b>X1</b>	-	-

# 08

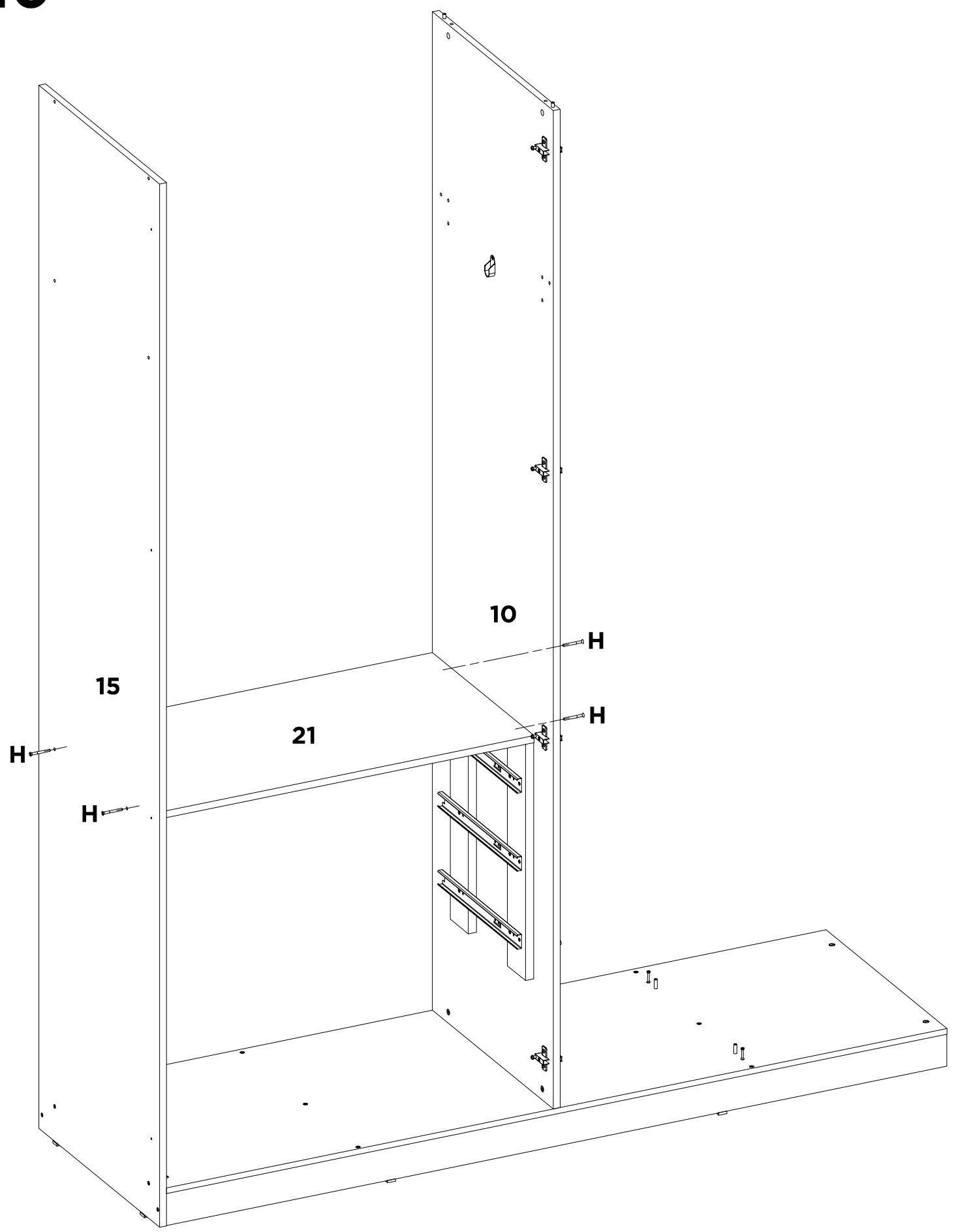


<b>K</b>	-	-	-	-	-	-	-
<b>X2</b>	-	-	-	-	-	-	-

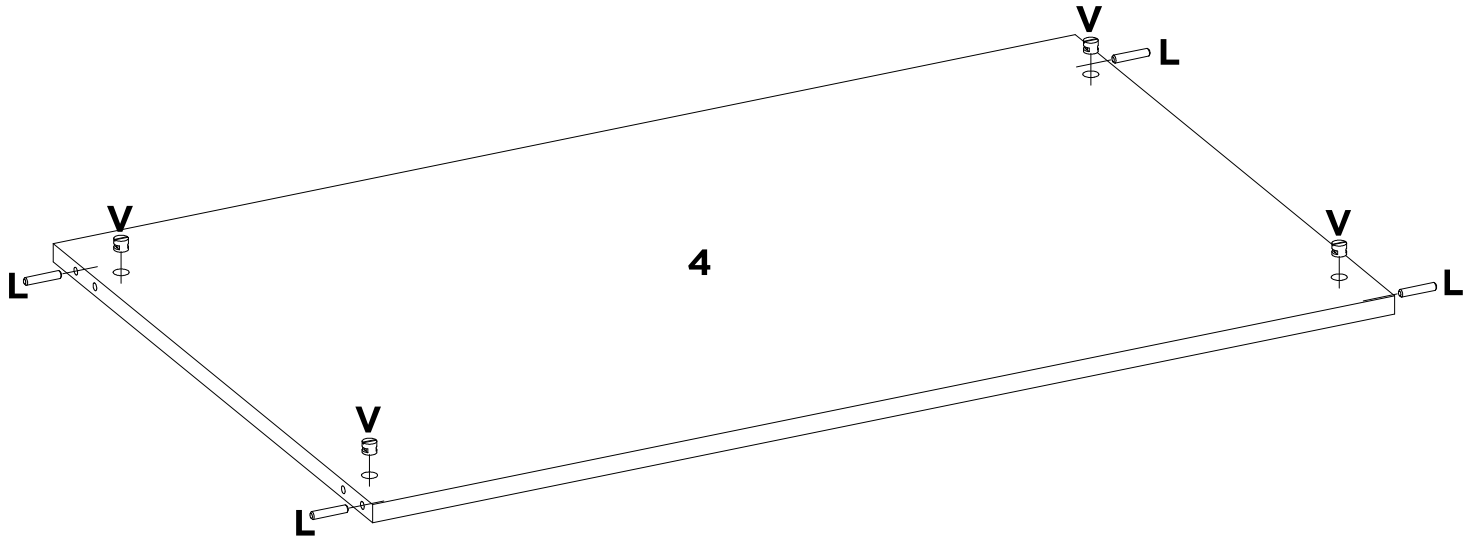


L	V	-	-	-	-	-	-
X4	X4	-	-	-	-	-	-

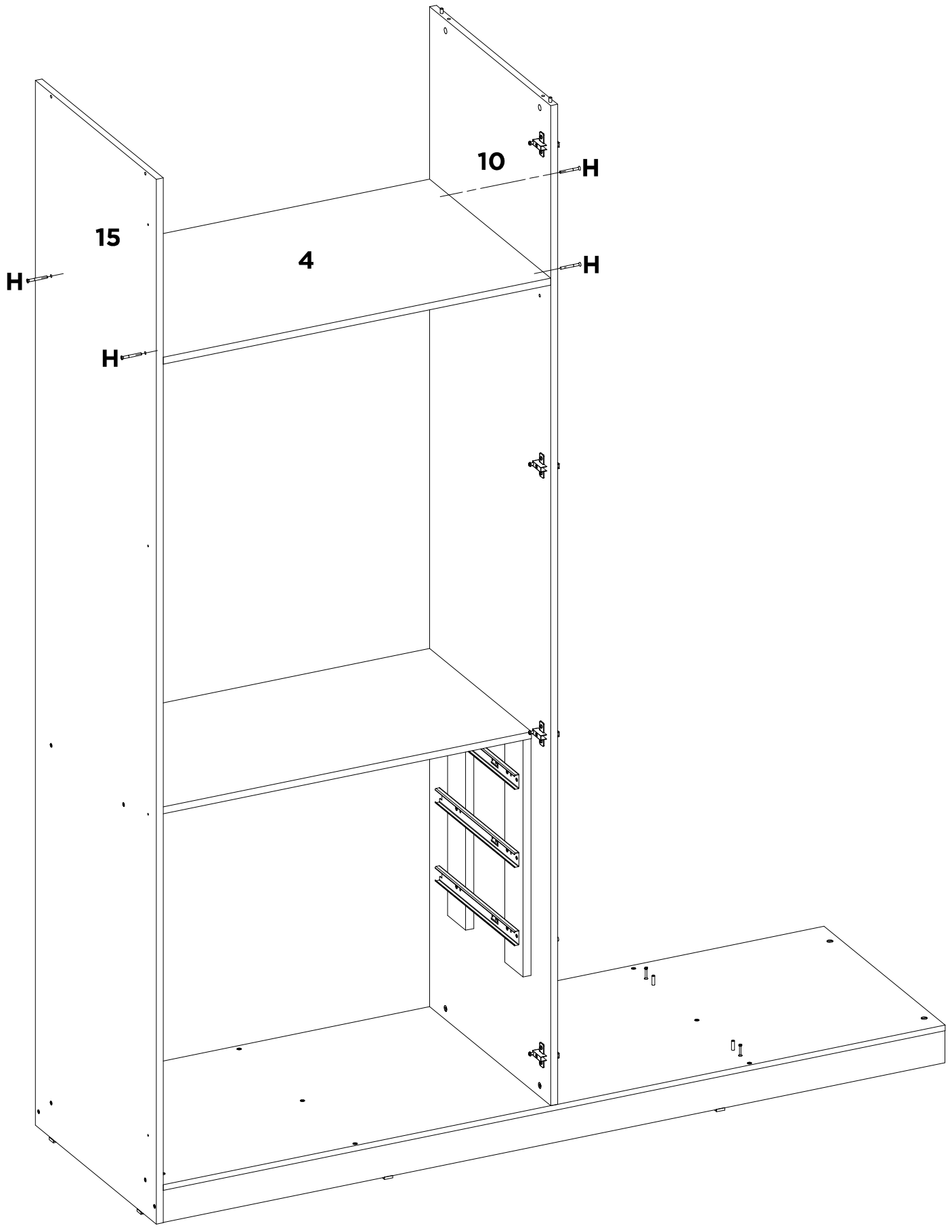
# 10



H	-	-	-	-	-	-	-
X4	-	-	-	-	-	-	-



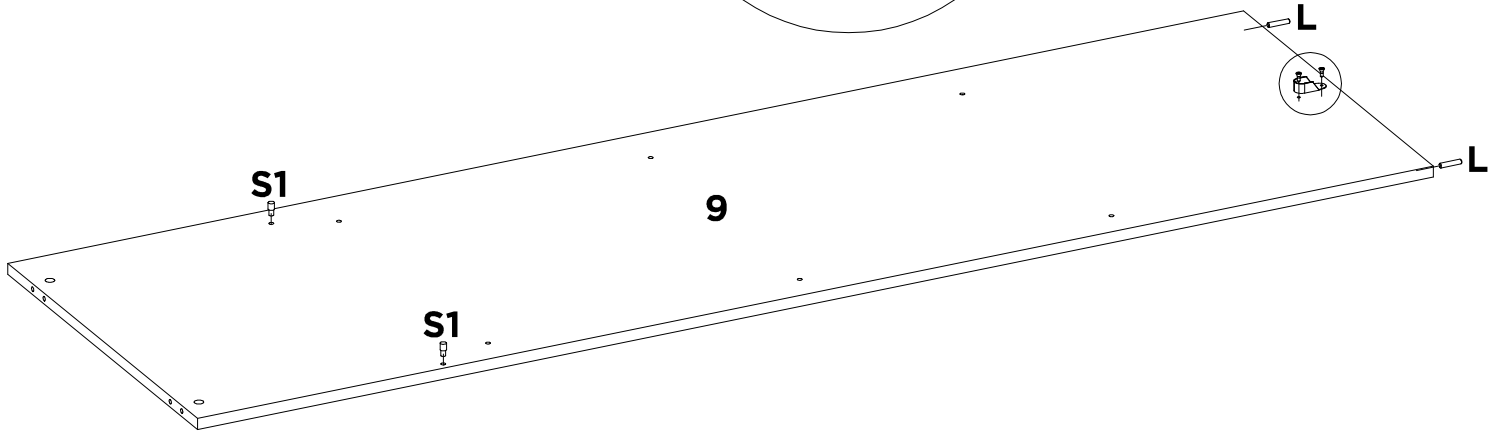
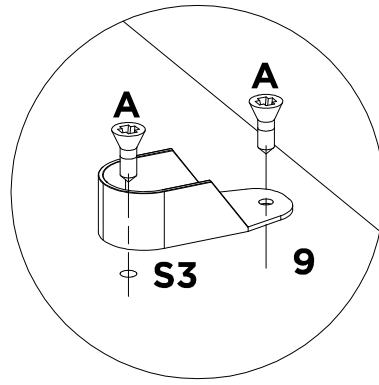
<b>L</b>	<b>V</b>	-	-	-	-	-	-
<b>X4</b>	<b>X4</b>	-	-	-	-	-	-



<b>H</b>	-	-	-	-	-	-	-
<b>X4</b>	-	-	-	-	-	-	-

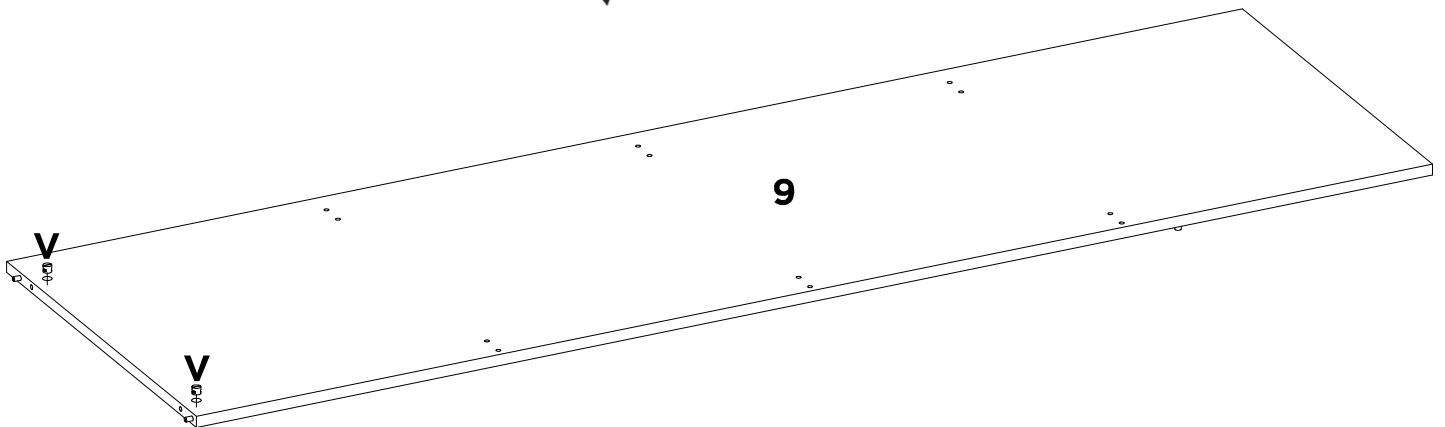


# 13



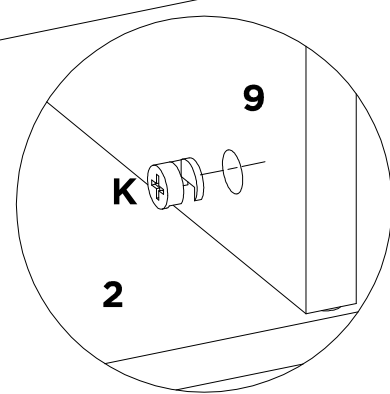
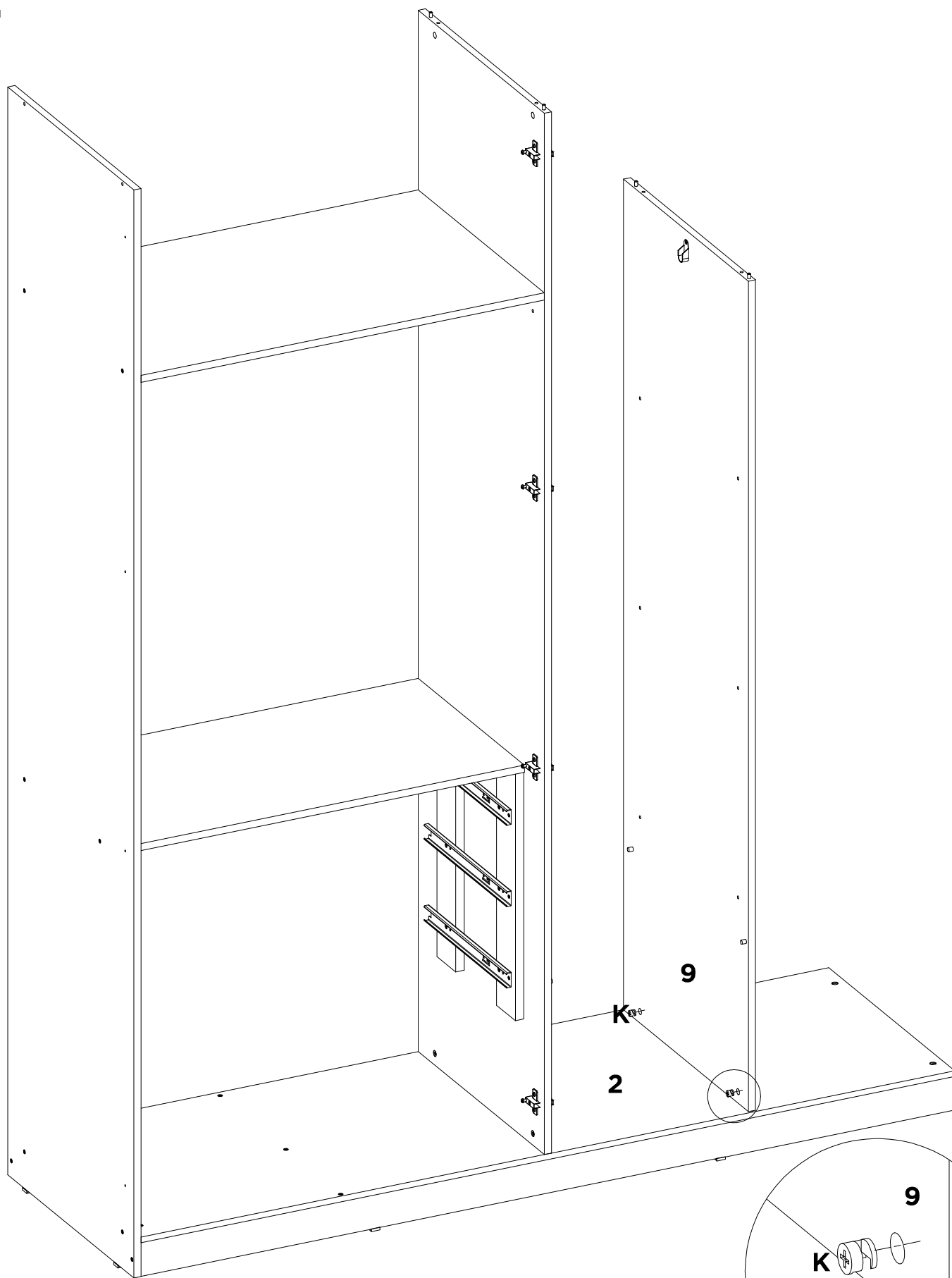
<b>A</b>	<b>L</b>	<b>S1</b>	<b>S3</b>	-	-	-	-
<b>X2</b>	<b>X2</b>	<b>X2</b>	<b>X1</b>	-	-	-	-

# 13A

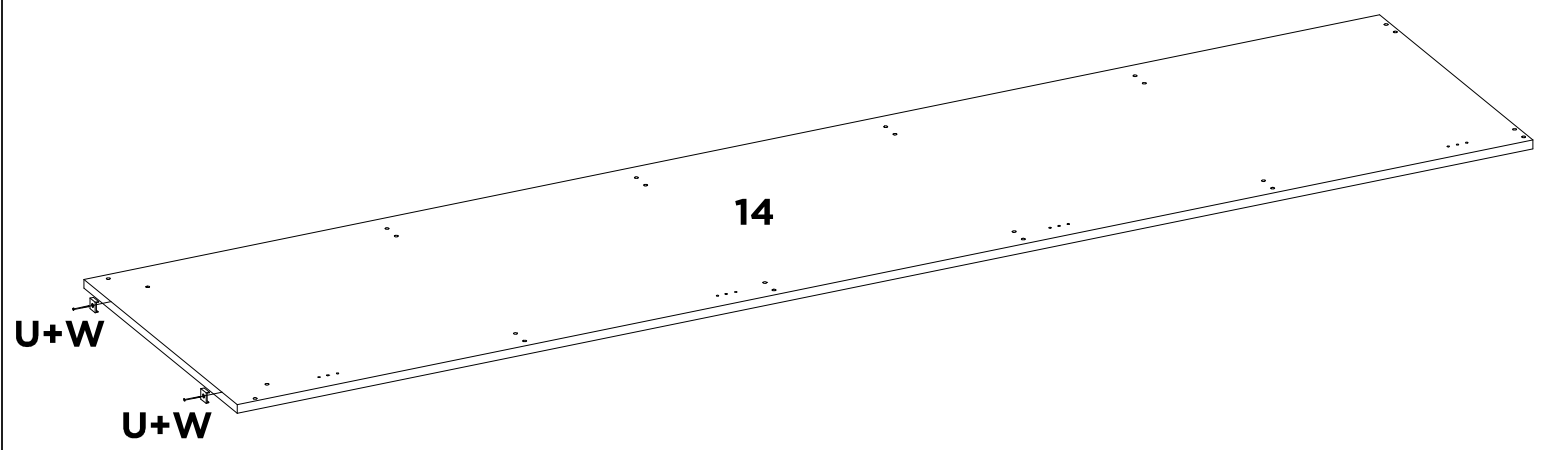


<b>V</b>	-	-	-	-	-	-	-
<b>X2</b>	-	-	-	-	-	-	-

# 14

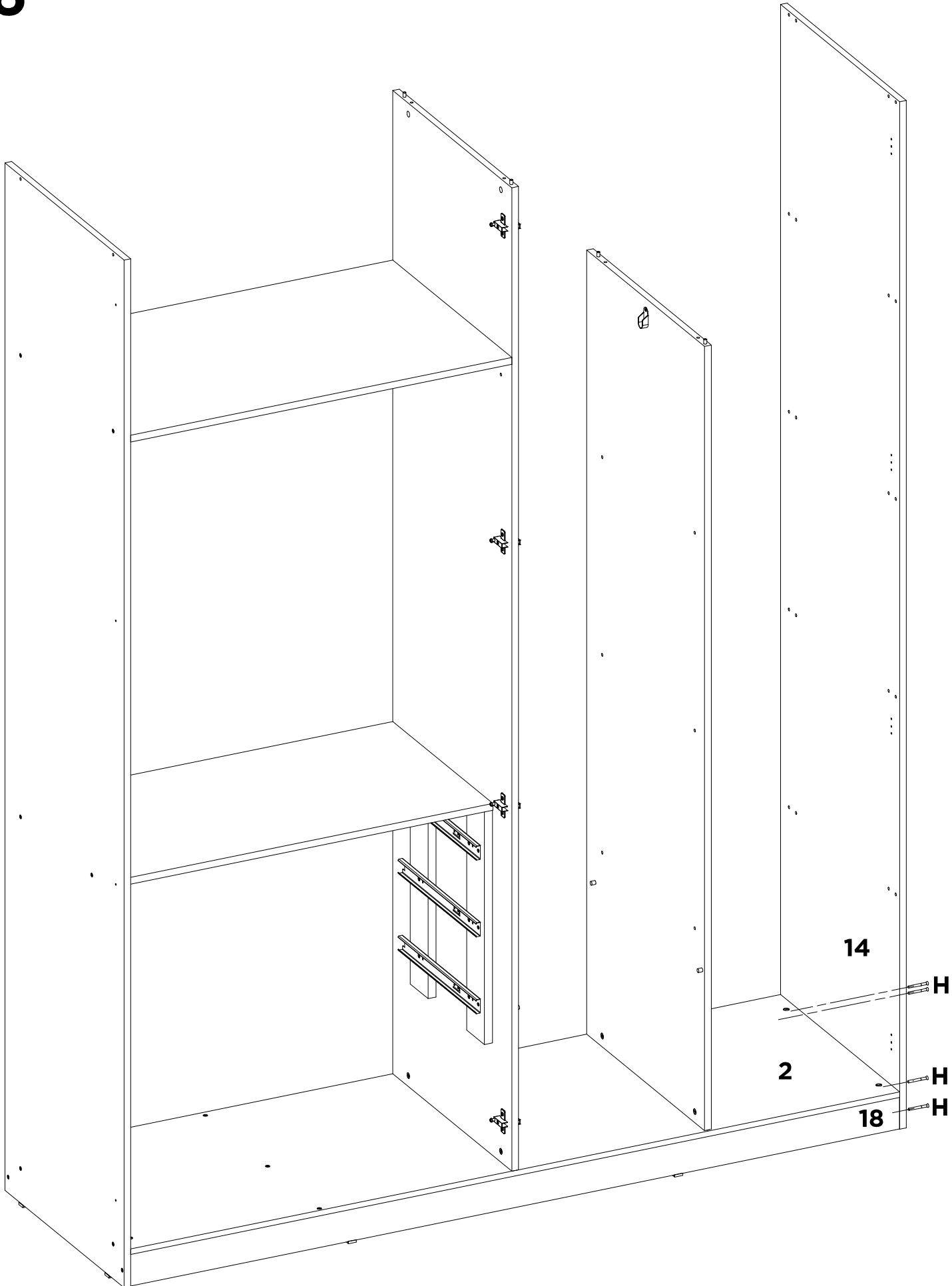


<b>K</b>	-	-	-	-	-	-	-
<b>X2</b>	-	-	-	-	-	-	-

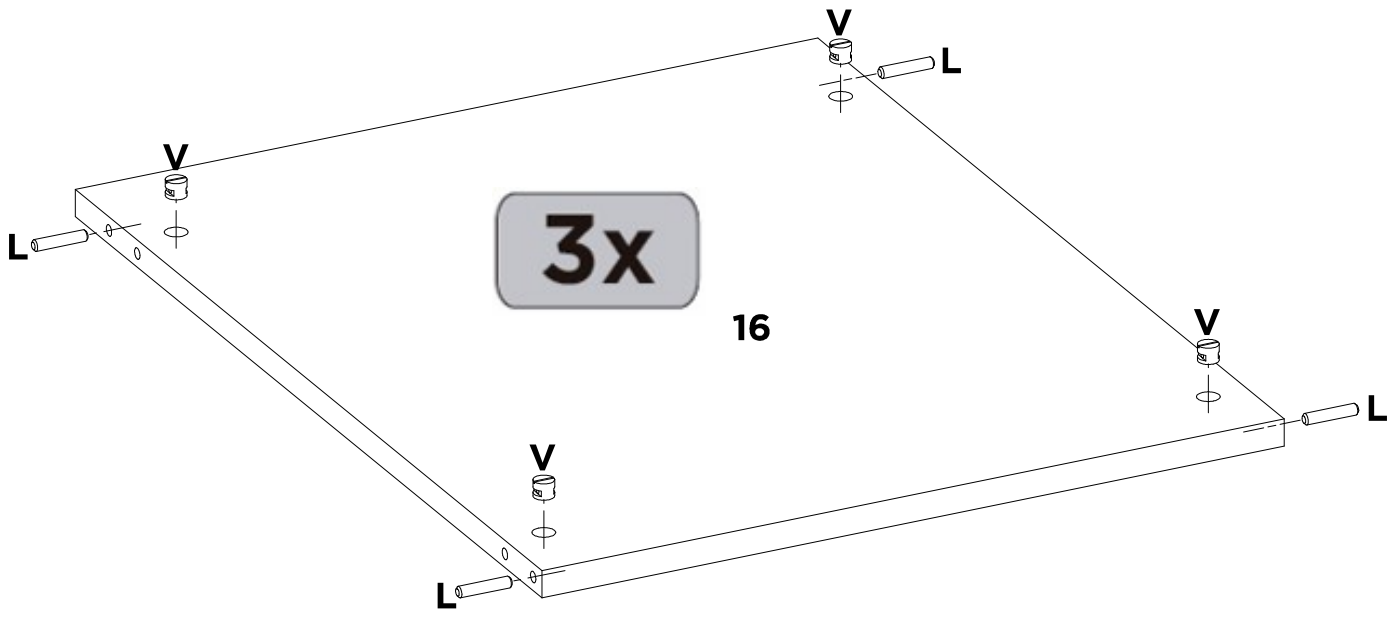


U	W	-	-	-	-	-	-
X2	X2	-	-	-	-	-	-

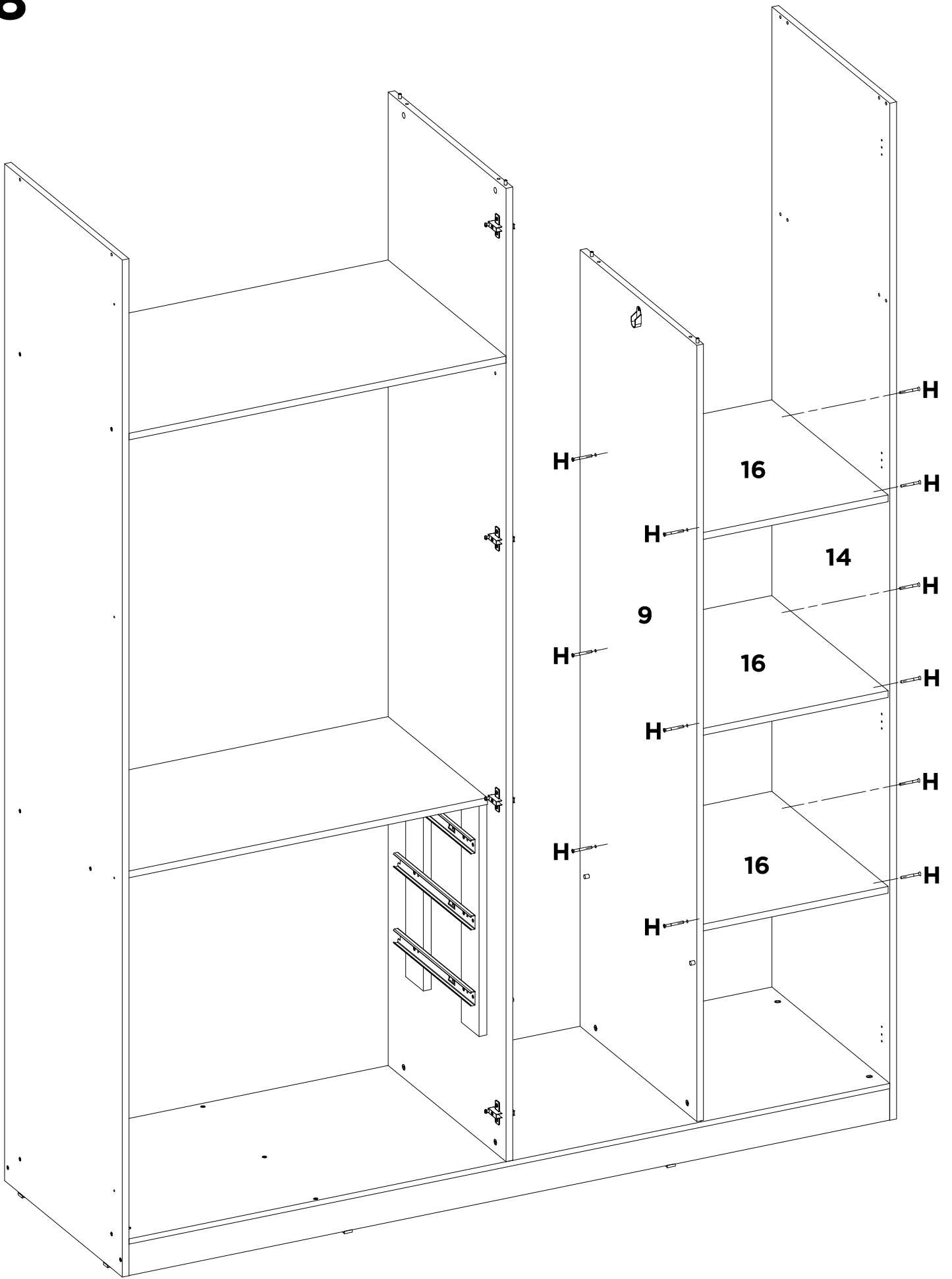
# 16



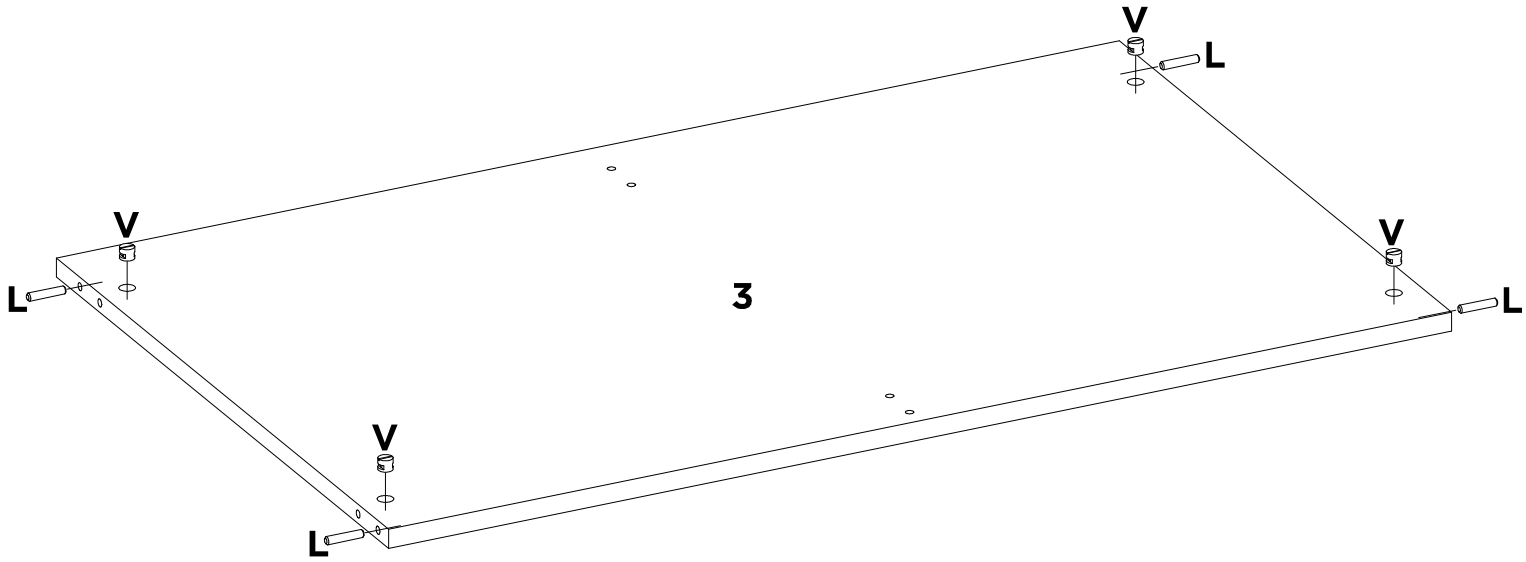
H	-	-	-	-	-	-	-
X4	-	-	-	-	-	-	-



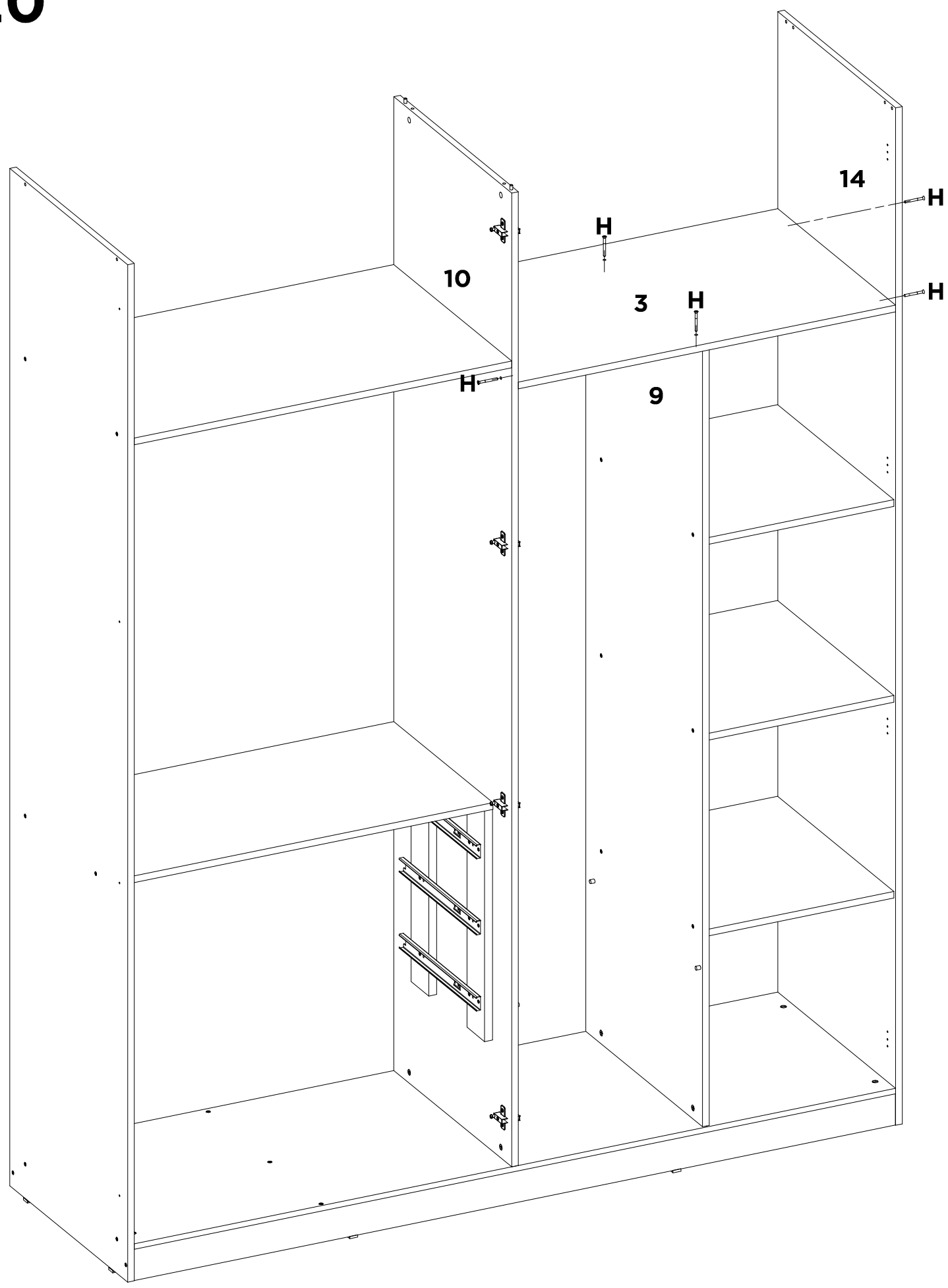
L	V	-	-	-	-	-	-
X12	X12	-	-	-	-	-	-



H	-	-	-	-	-	-	-
X12	-	-	-	-	-	-	-



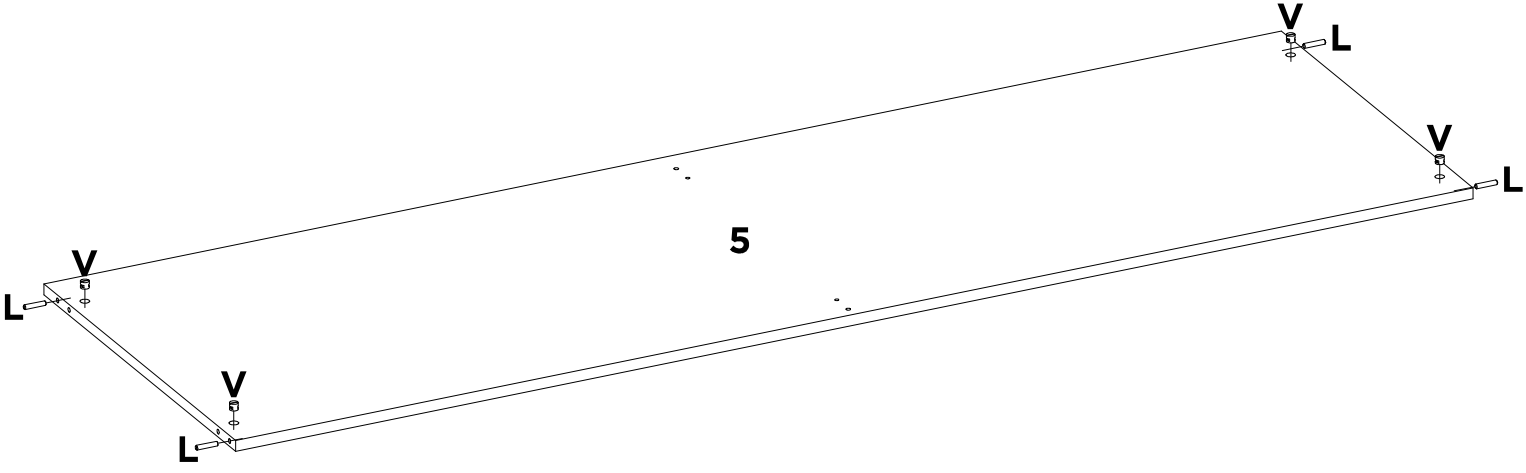
<b>L</b>	<b>V</b>	-	-	-	-	-	-
<b>X4</b>	<b>X4</b>	-	-	-	-	-	-



<b>H</b>	-	-	-	-	-	-	-
<b>X6</b>	-	-	-	-	-	-	-

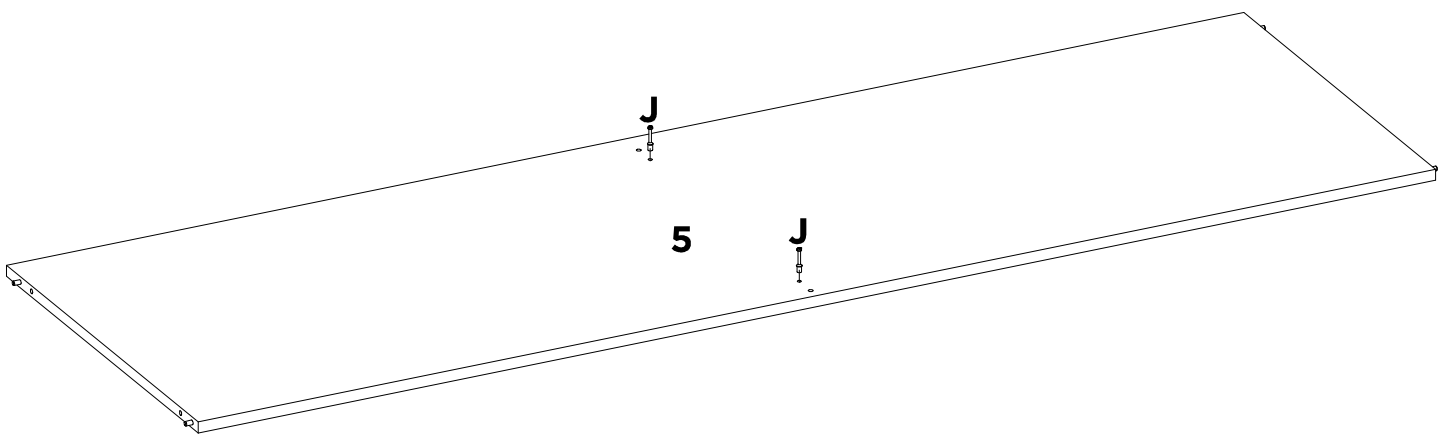


# 21

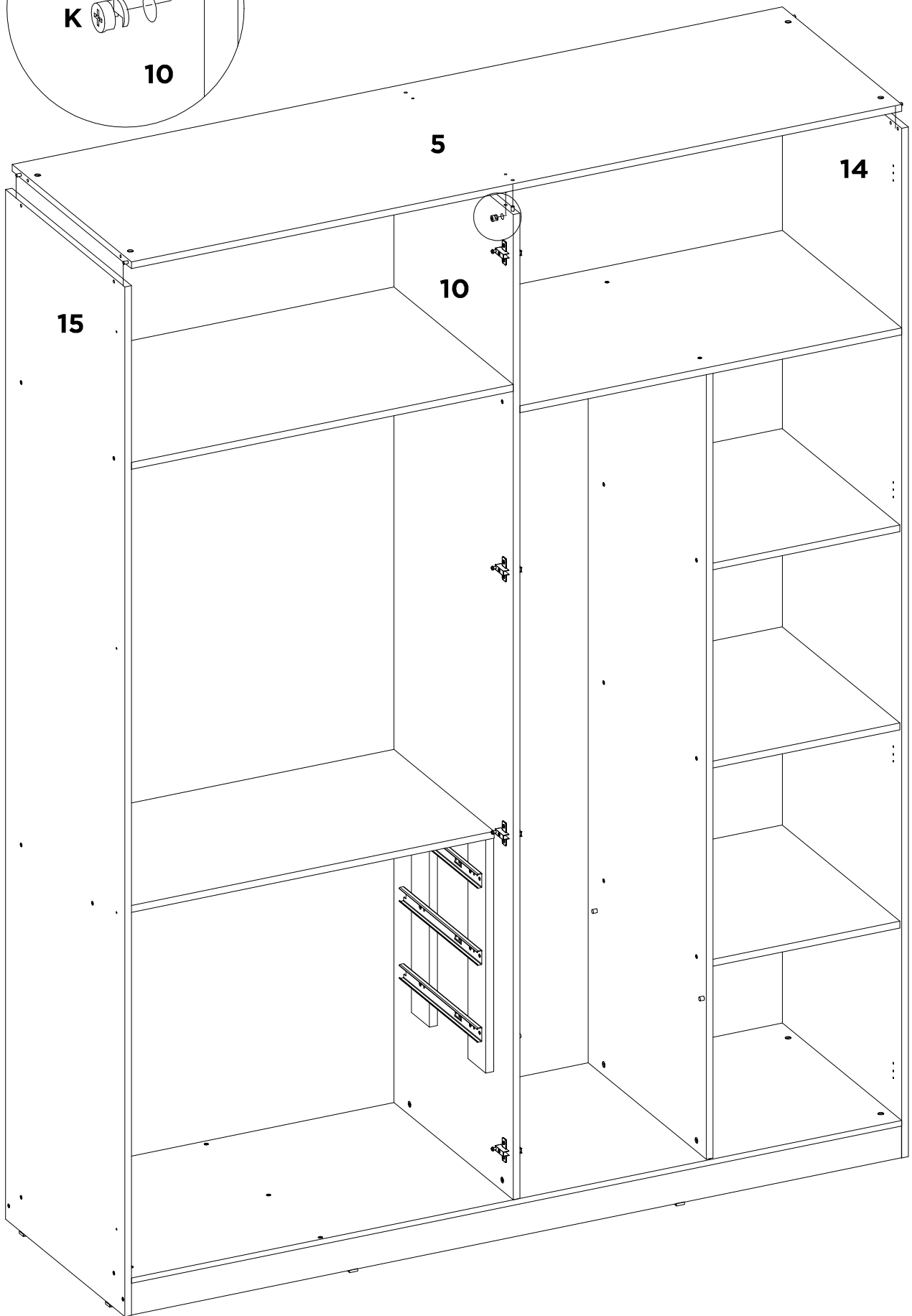
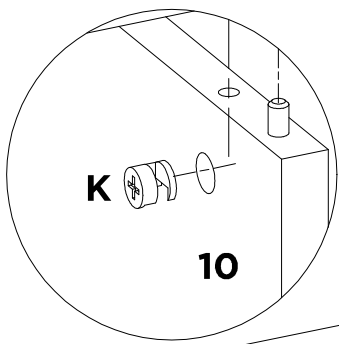


L	V	-	-	-	-	-	-
X4	X4	-	-	-	-	-	-

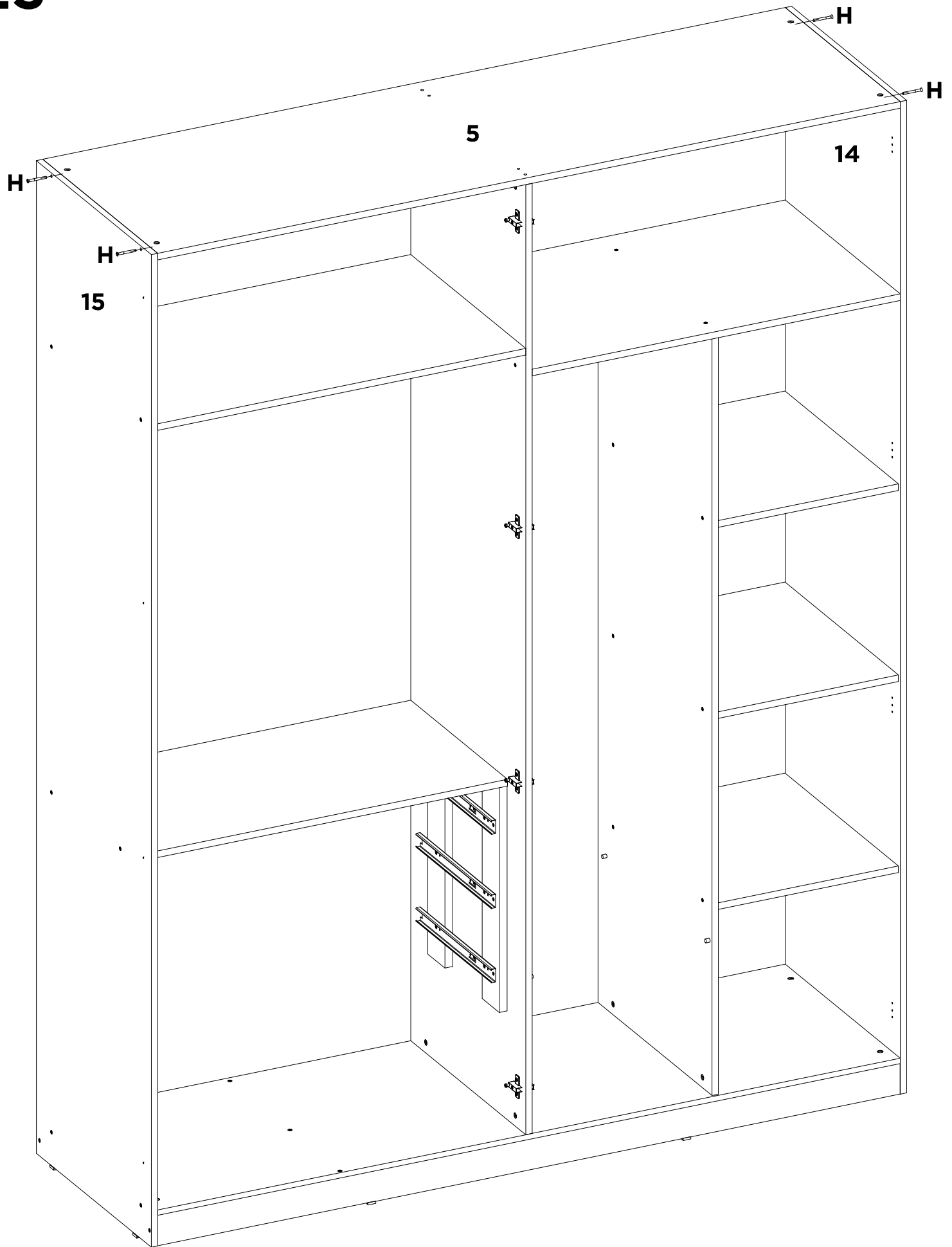
# 21A



J	-	-	-	-	-	-	-
X2	-	-	-	-	-	-	-

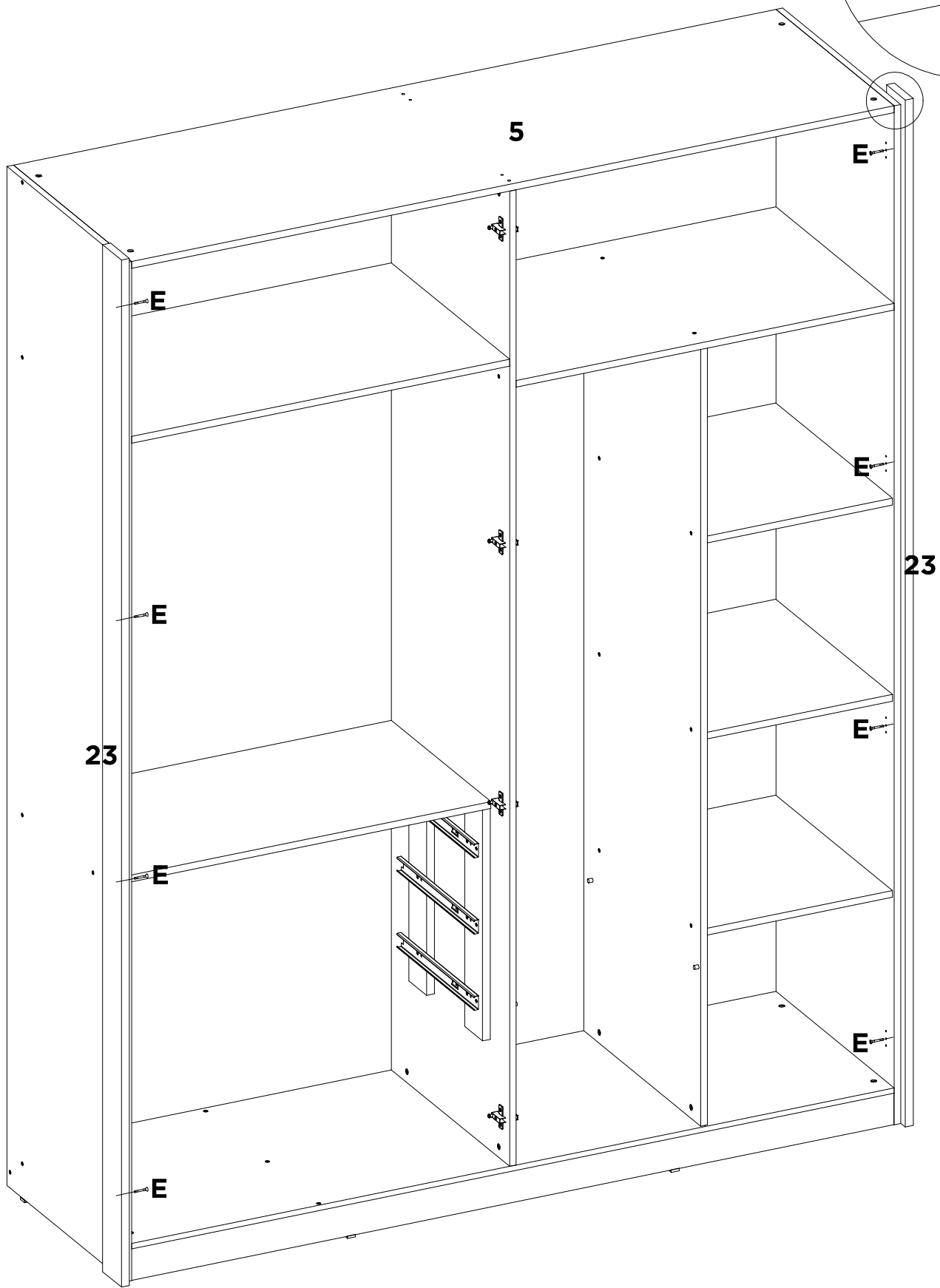
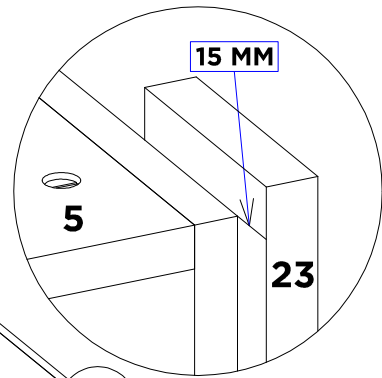


<b>K</b>	-	-	-	-	-	-	-	-
<b>X2</b>	-	-	-	-	-	-	-	-



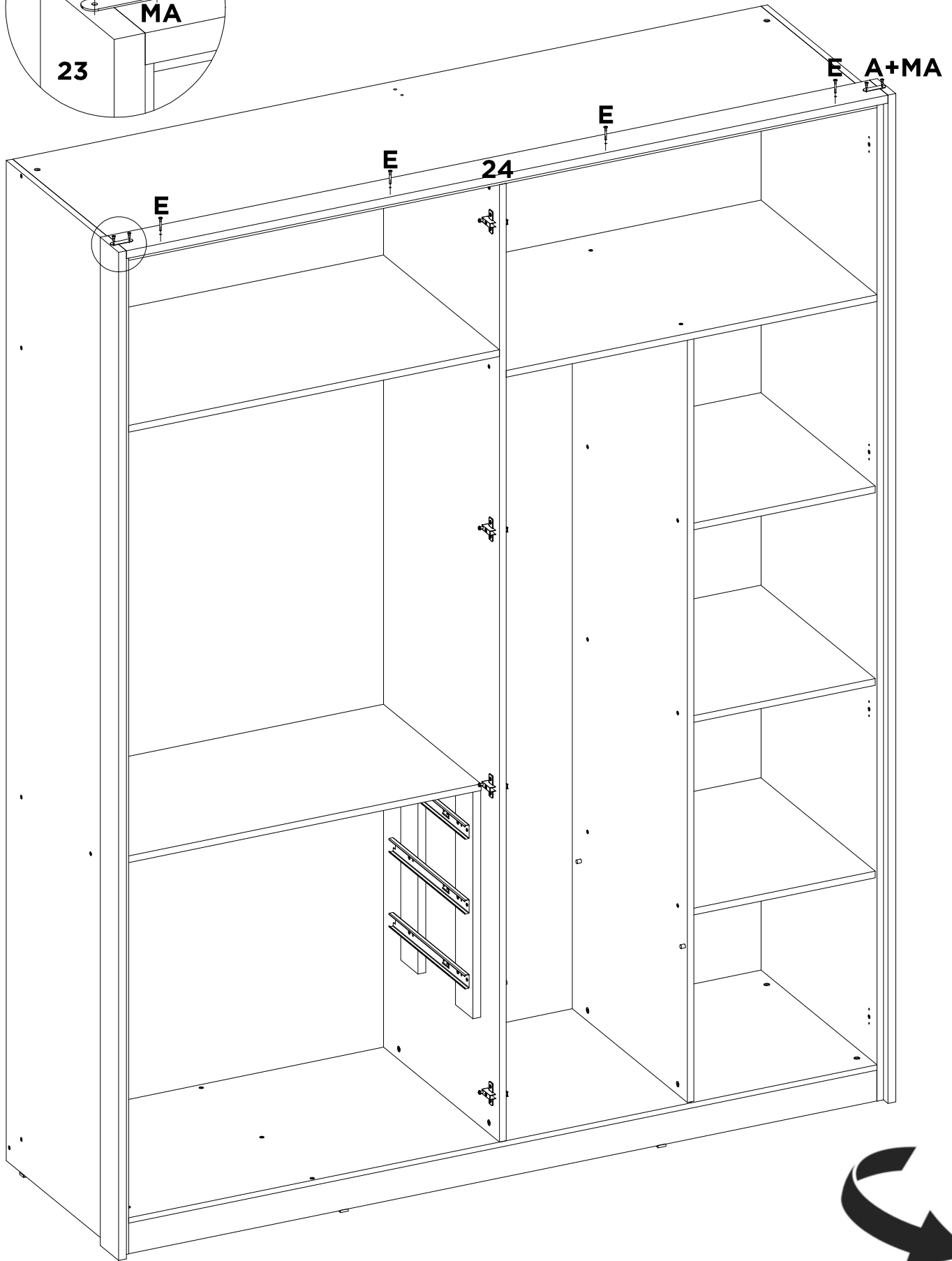
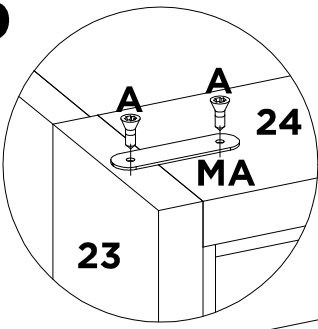
H	-	-	-	-	-	-	-	-
X4	-	-	-	-	-	-	-	-

# 24

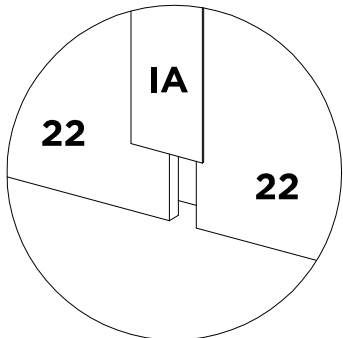
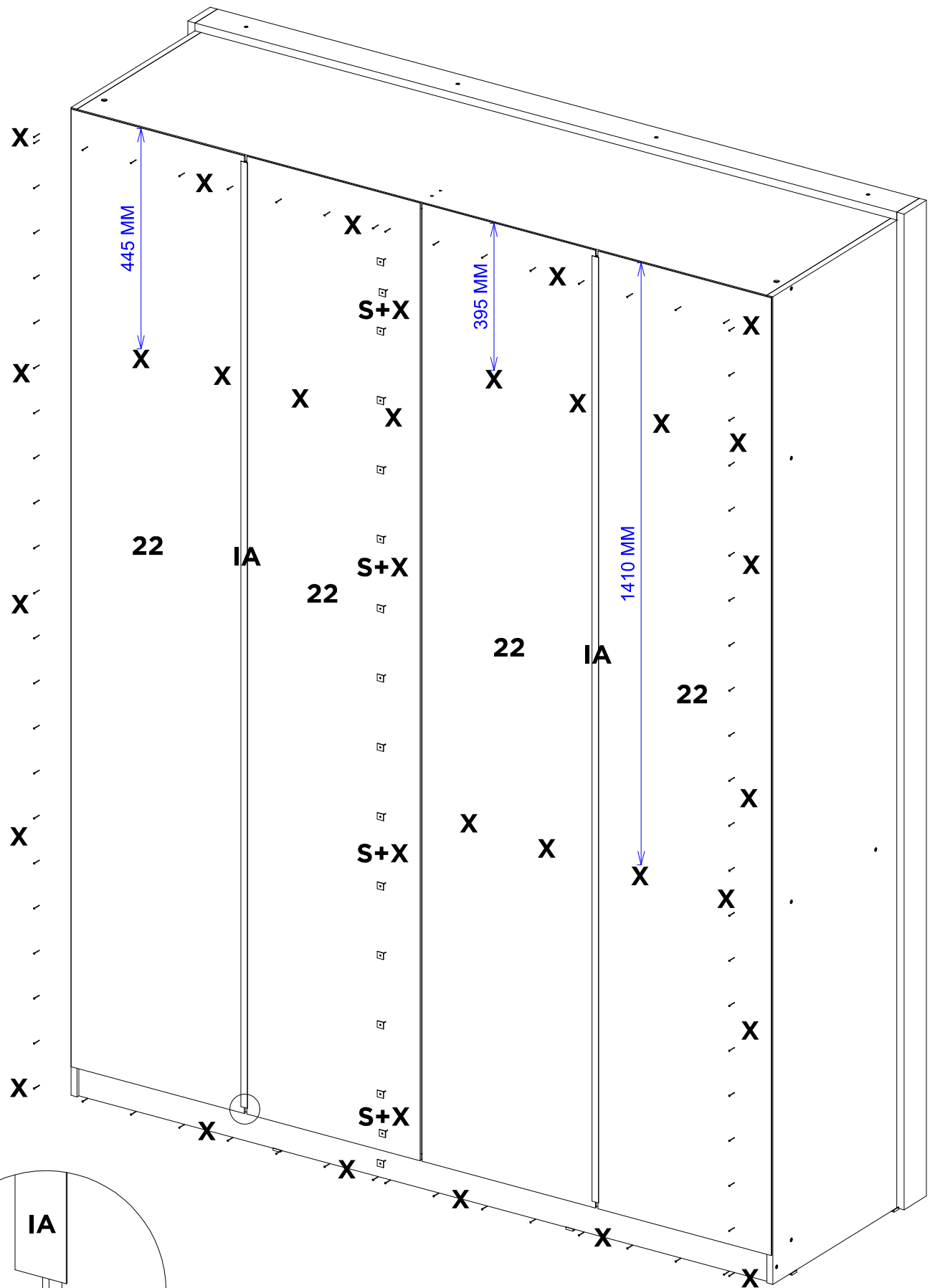


<b>E</b>	-	-	-	-	-	-	-
<b>X8</b>	-	-	-	-	-	-	-

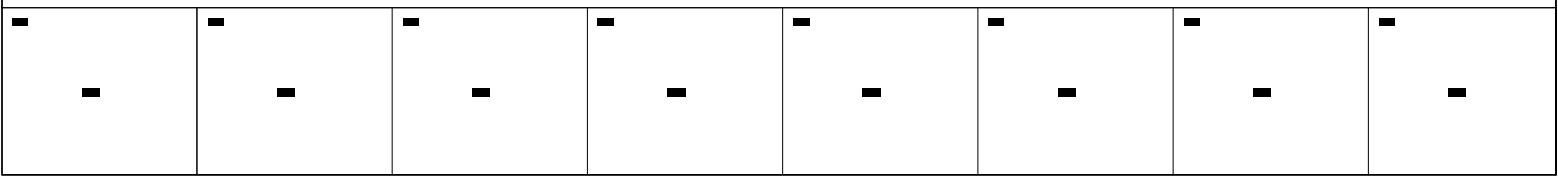
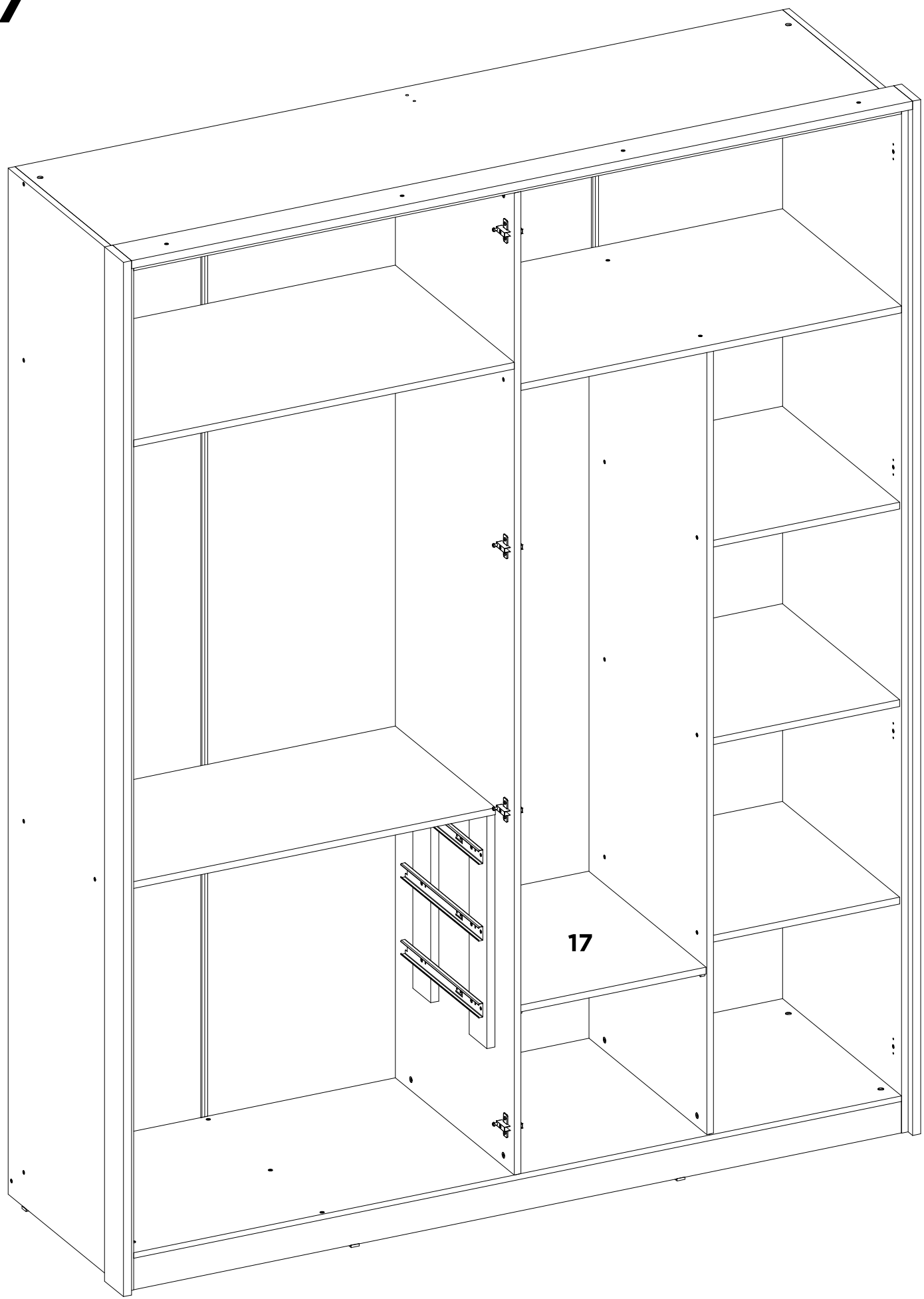
# 25

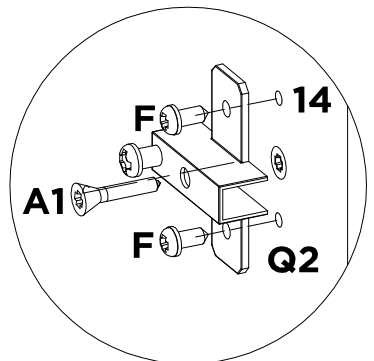
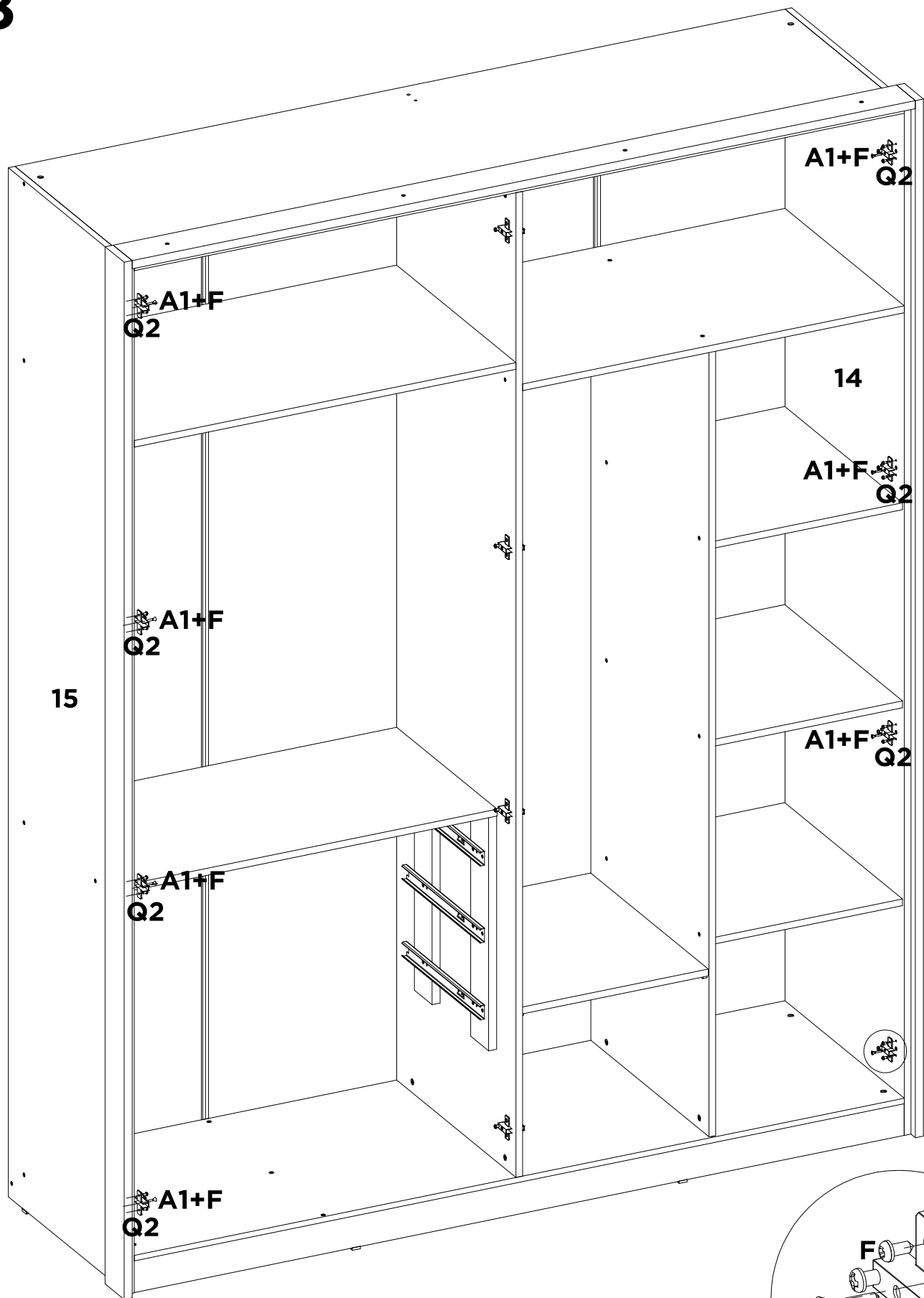


<b>A</b>	<b>E</b>	<b>MA</b>	-	-	-	-	-
<b>X4</b>	<b>X4</b>	<b>X2</b>	-	-	-	-	-



IA	S	X	-	-	-	-	-
X2	X16	X120	-	-	-	-	-



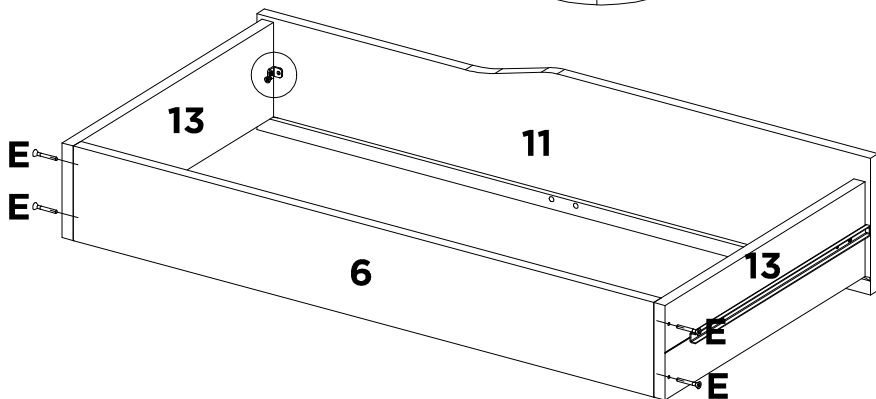
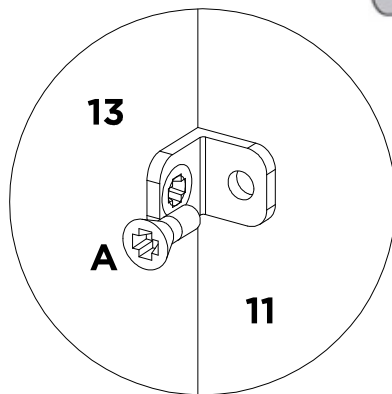
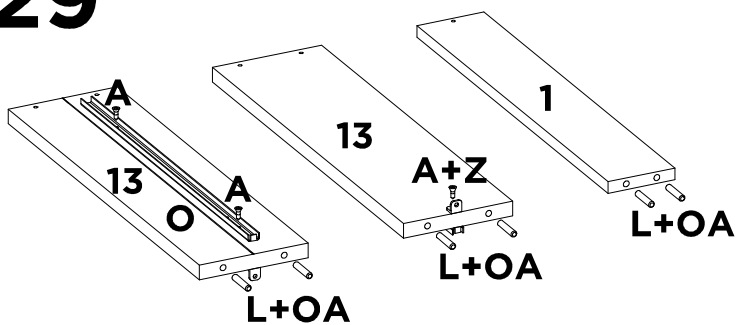


<b>A1</b>	<b>F</b>	<b>Q2</b>	-	-	-	-	-
<b>X8</b>	<b>X16</b>	<b>X8</b>	-	-	-	-	-



# 29

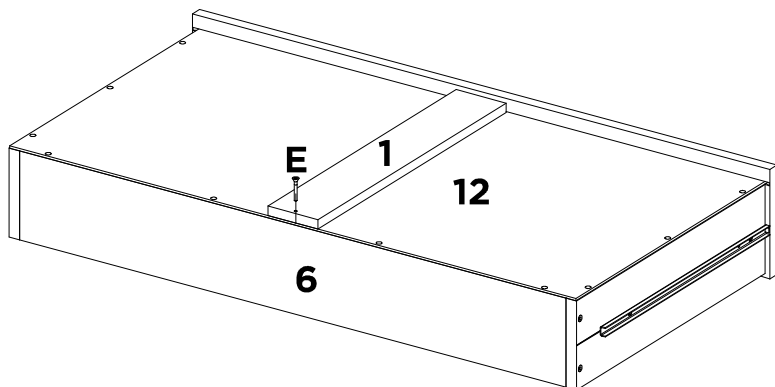
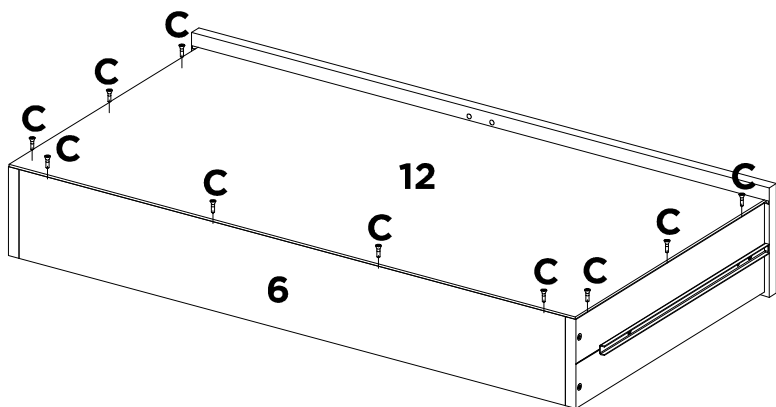
3x



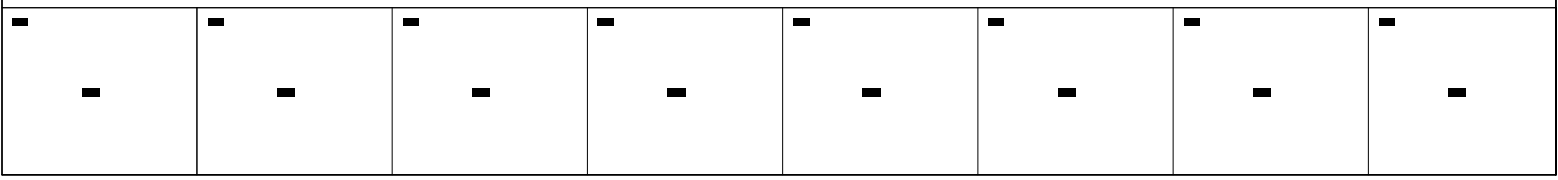
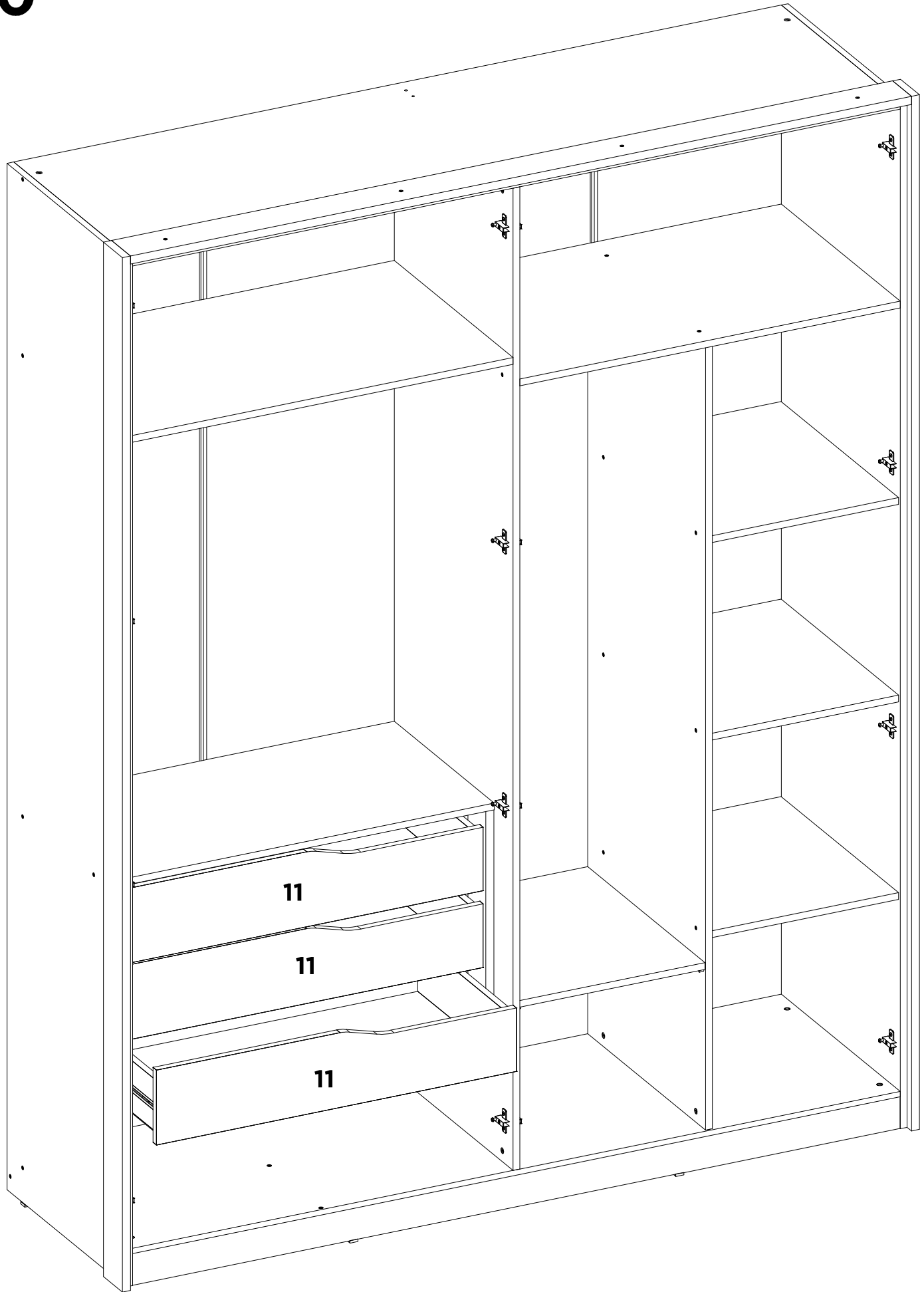
A	E	L	O	OA	Z	-	-
X24	X12	X18	X6	X2	X6	-	-

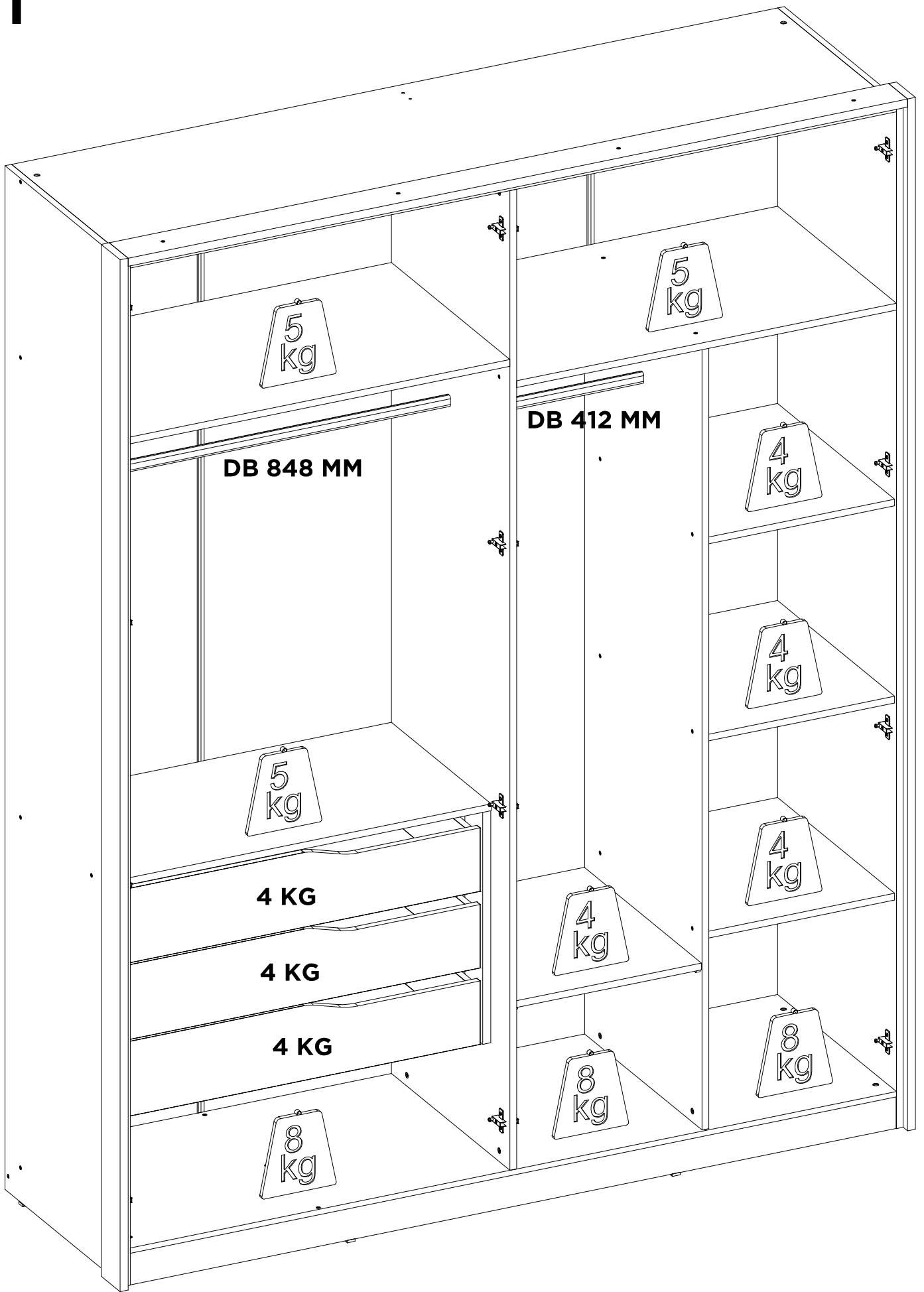
# 29A

3x



C	E	-	-	-	-	-	-
X30	X3	-	-	-	-	-	-

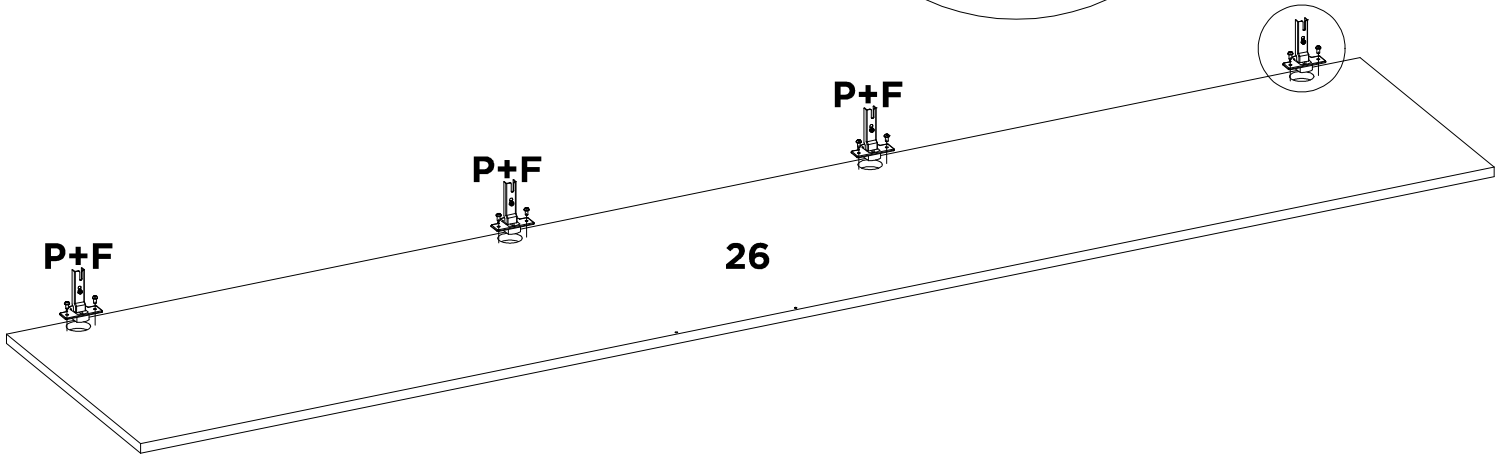
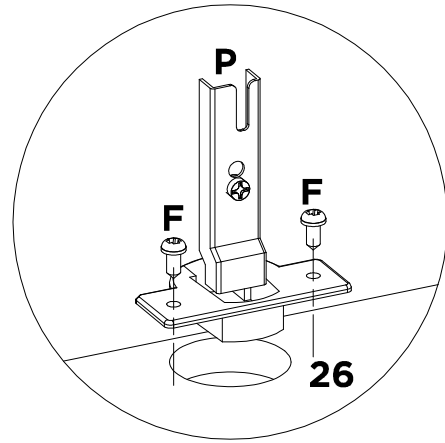




<b>DB 412 MM</b>	<b>DB 848 MM</b>	-	-	-	-	-
<b>X1</b>	<b>X1</b>	-	-	-	-	-

# 32

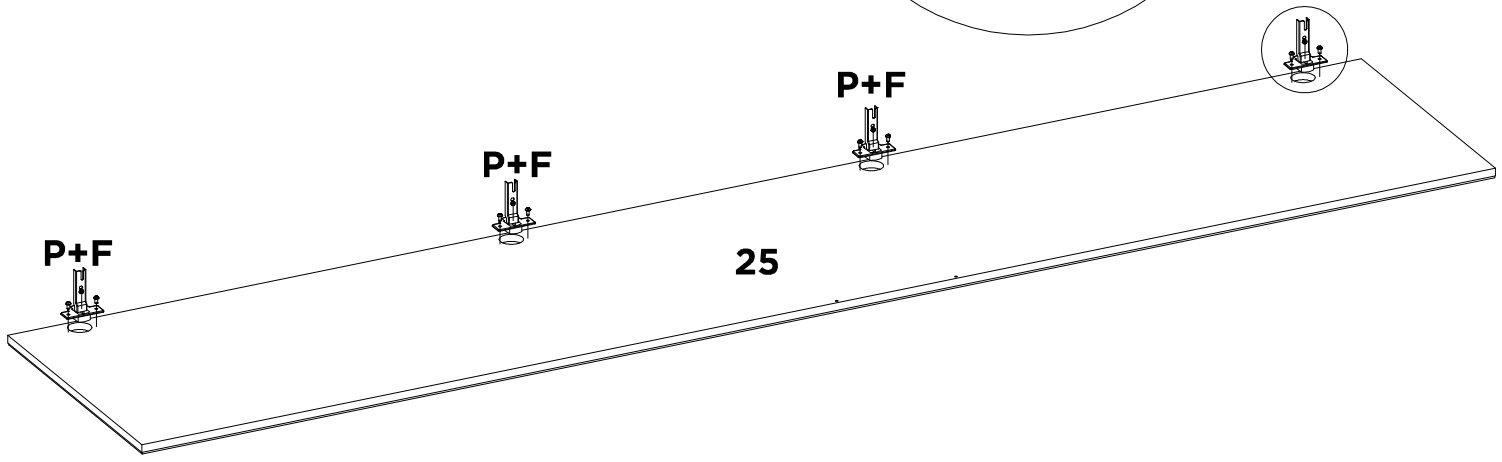
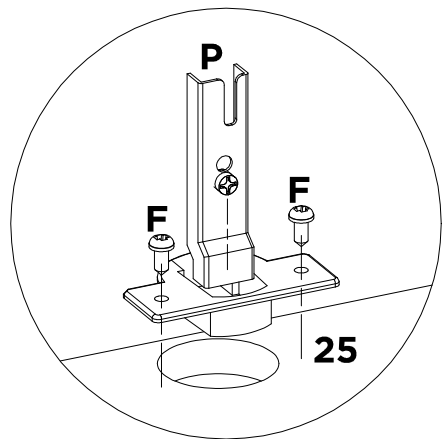
2x



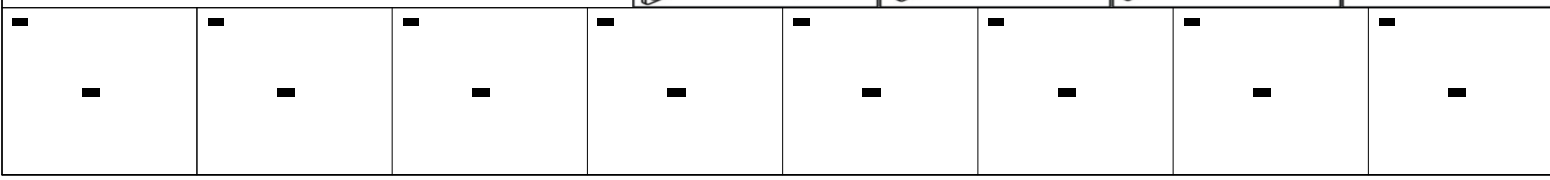
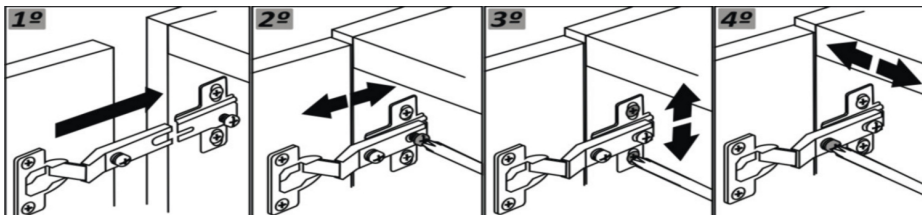
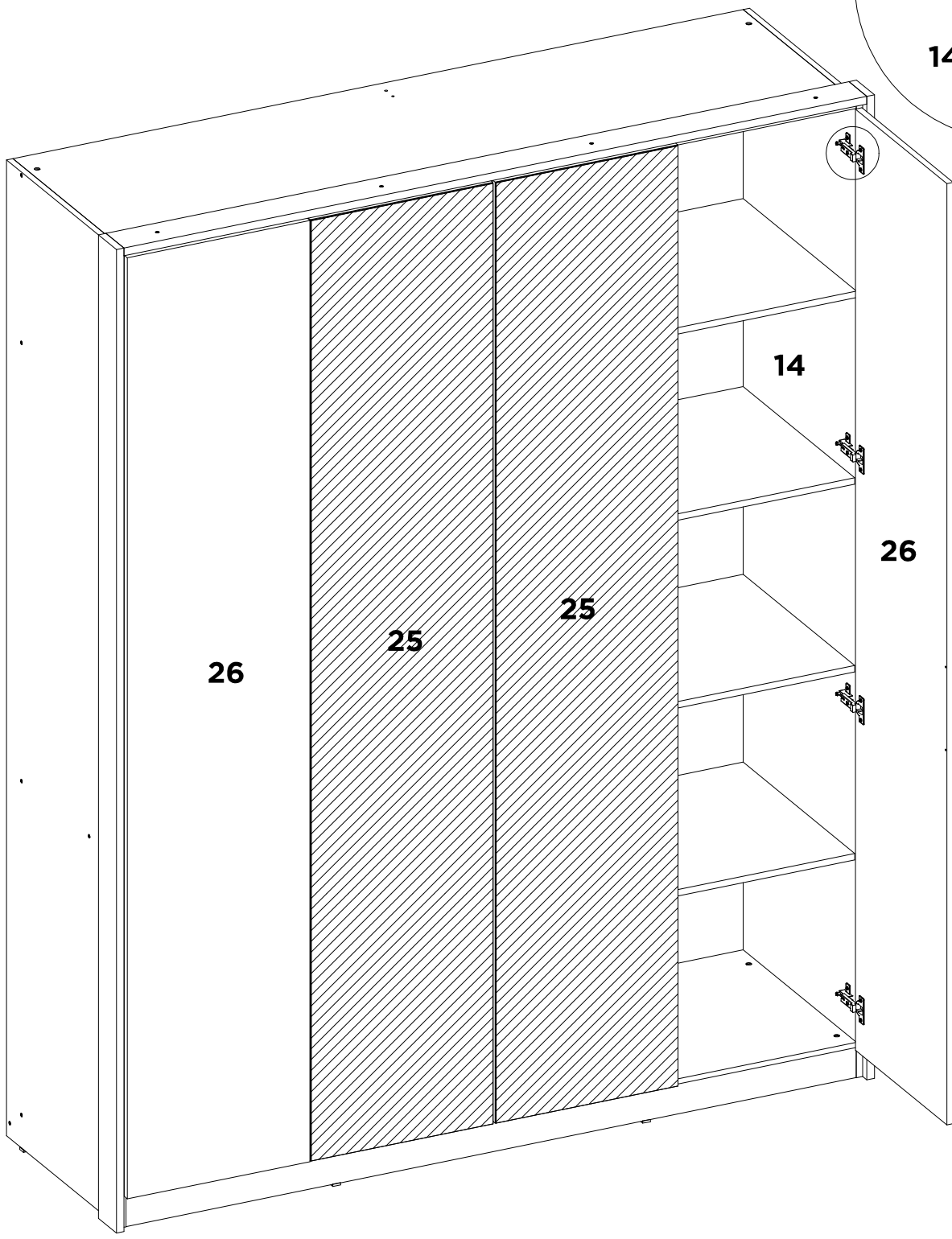
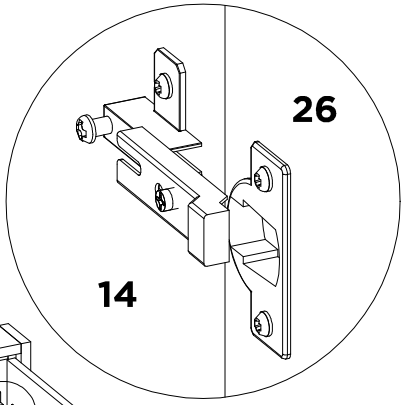
<b>P</b>	<b>F</b>	-	-	-	-	-	-
<b>X8</b>	<b>X16</b>	-	-	-	-	-	-

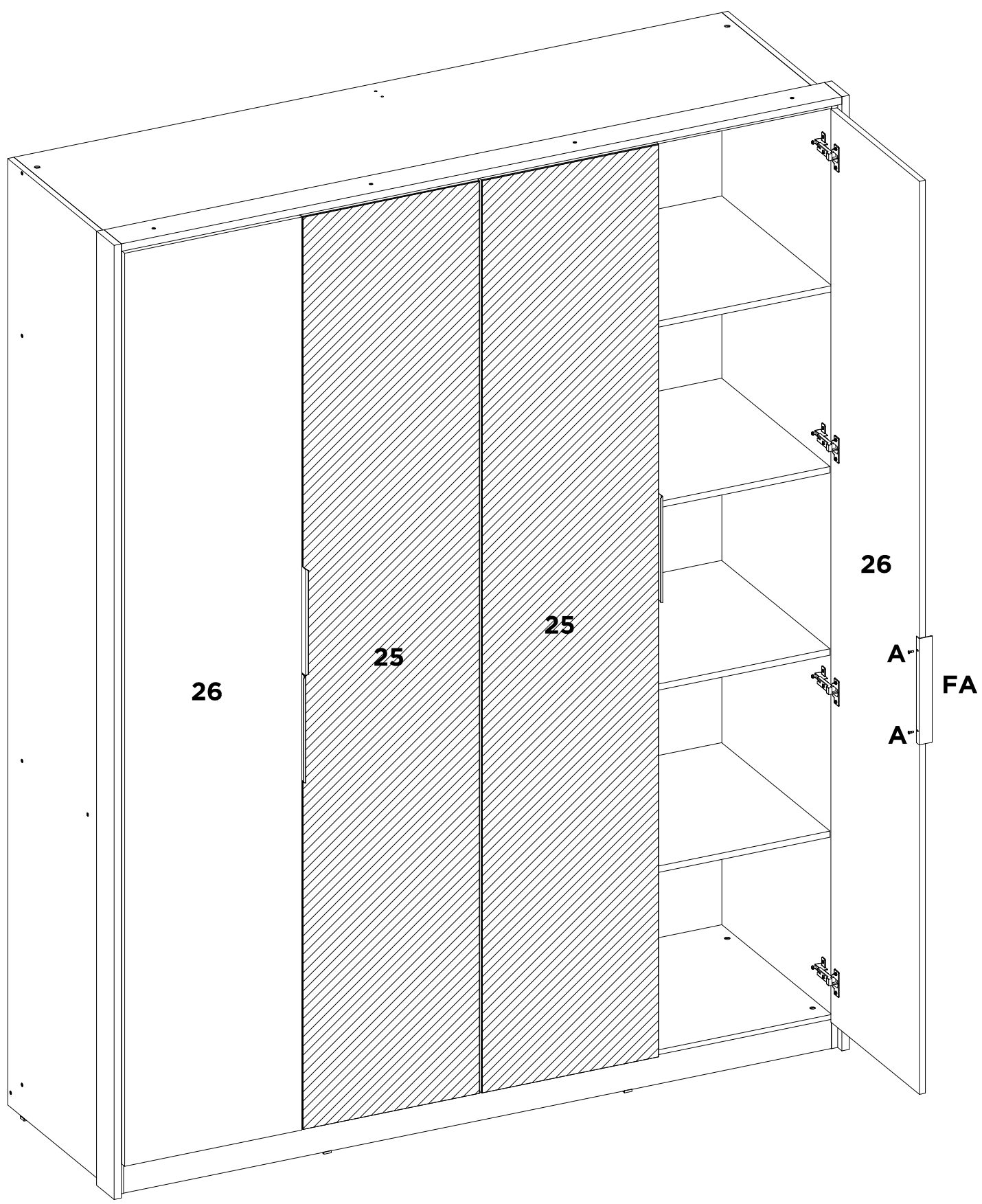
# 32A

2x

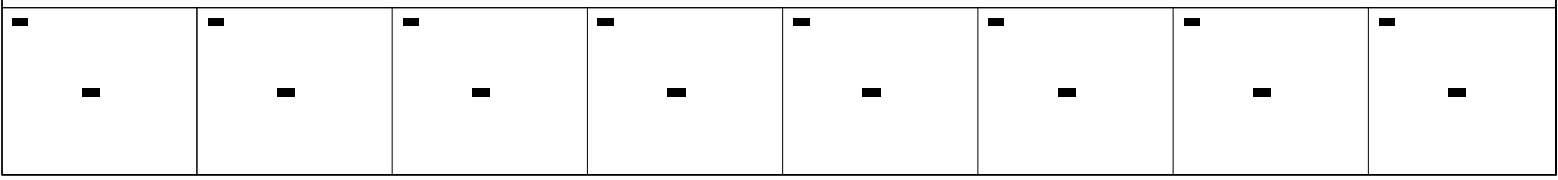
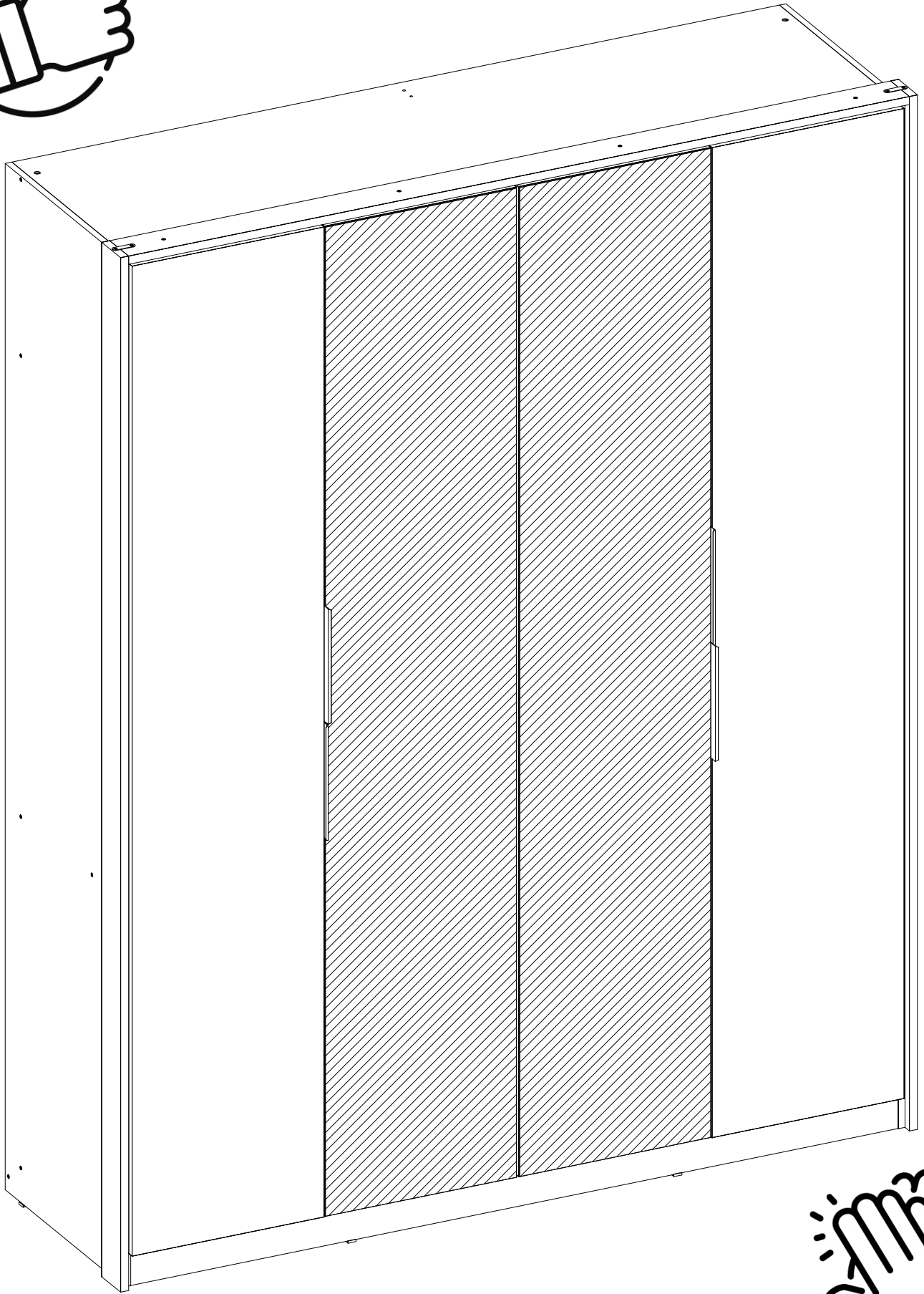


<b>P</b>	<b>F</b>	-	-	-	-	-	-
<b>X8</b>	<b>X16</b>	-	-	-	-	-	-





<b>A</b>	<b>FA</b>	<b>TB</b>	-	-	-	-	-
<b>X8</b>	<b>X4</b>	<b>X1</b>	-	-	-	-	-



DEMARTÊZ

mobília