

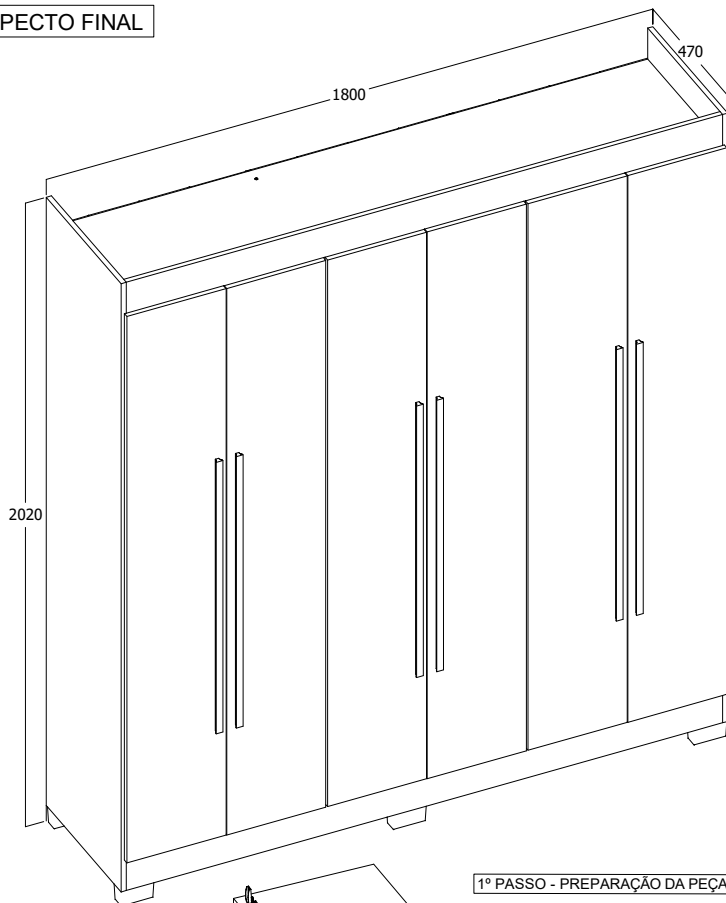


PRODUTO: **ROUPEIRO 6 PORTAS 2 GAVETAS**

CÓDIGO :A861

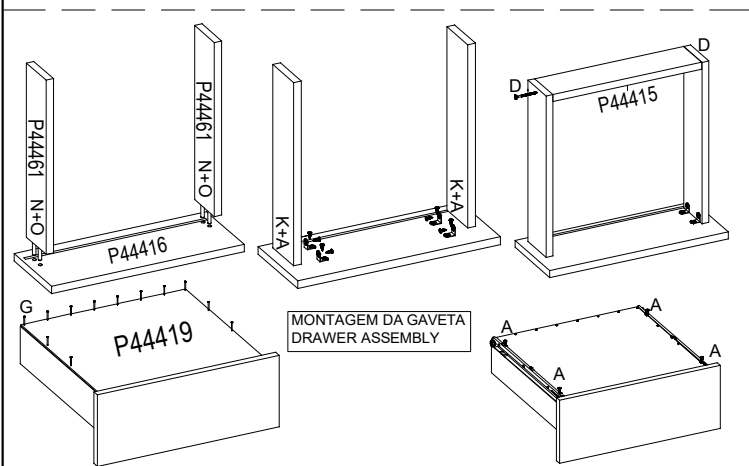
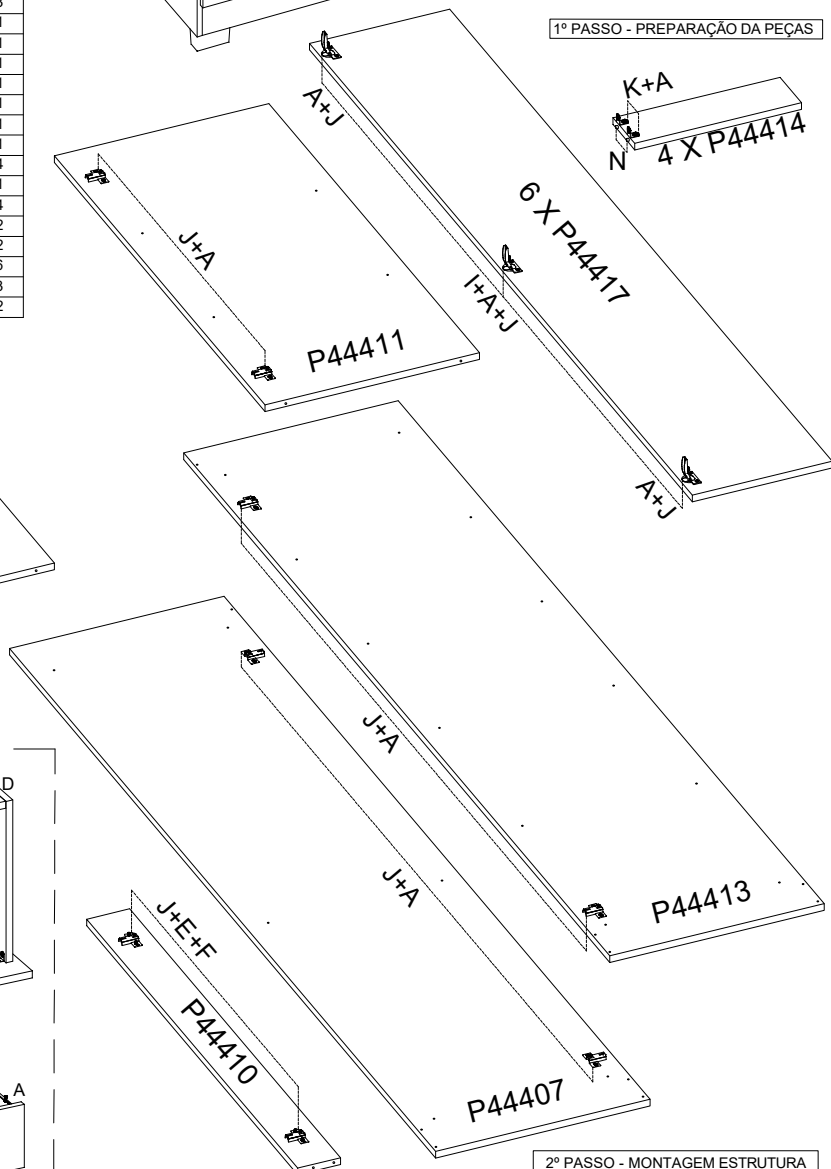
NOME DA PEÇA / NAME OF PARTS			
A	PARAFUSO / SCREW 3.5X12MM	145	
B	PARAFUSO / SCREW 3.5X25MM	22	
C	PARAFUSO / SCREW 3.5X30MM	8	
D	PARAFUSO / SCREW 4.5X50MM	52	
E	PARAFUSO / SCREW M4X25MM	8	
F	PORCA / NUT M4	8	
G	PREGO / NAIL 08X08MM	150	
H	UNIÃO DE FUNDO / UNION BACK	18	
I	DOBRADIÇA / METAL HINGE	18	
J	CALÇO / PLATE HINGE 5MM	18	
K	CANTONEIRA / METAL CONNECTION	17	
L	SUPORTE CABIDE U COM TRAVA / SUPPORT	2	
M	SUPORTE MEIA CANA / SUPPORT	4	
N	CAVILHA / PLUG 6X30MM	12	
O	COLA / GLUE	1	
P	LOGOMARCA / TAG	1	
X	TAPA FURO / HOLE COVER	2	
Q	CORREDIÇA / METAL SLIDE	2	
R	CABIDEIRO DE MADEIRA / CLOTHES HOLDER 568MM	3	
S	PERFIL I / PROFILE 1060MM	1	
U	PUXADOR PERFIL MDF / HANDLE 15X25X800MM	6	
V	PÉ U 50X40X100MM	6	

ASPECTO FINAL



P0 NOME DA PEÇA / NAME OF PARTS			
P44400	RODAPÉ FRONTAL & SUPERIOR / FRONT VIEW	1770 X 100 X 15MM	2
P44401	RODAPÉ TRASEIRO / BACK VIEW	1770 X 100 X 15MM	1
P44402	TRAVA RODAPÉ / SUPPORT VIEW	419 X 100 X 15MM	1
P44403	BASE / BASE	1770 X 450 X 15MM	1
P44404	PRATELEIRA INFERIOR E SUPERIOR / INF SUP SHELVES	580 X 450 X 15MM	3
P44405	BASE INTERMEDIÁRIA / INTERMEDIARY BASE	1770 X 450 X 15MM	1
P44406	CHAPÉU / TOP	1770 X 450 X 15MM	1
P44407	LATERAL DIREITA / RIGHT SIDE	1970 X 450 X 15MM	1
P44408	DIVISÃO INFERIOR DIREITA / INFERIOR DIVISION	750 X 450 X 15MM	1
P44409	DIVISÃO INFERIOR ESQUERDA / INFERIOR LEFT	750 X 450 X 15MM	1
P44410	BATENTE FRONTAL / COLUMN	975 X 94 X 15MM	1
P44411	LATERAL SUPERIOR ESQUERDA / SUPERIOR LEFT SIDE	975 X 450 X 15MM	1
P44412	SUPORTE CORREDIÇA / SUPPORT SLIDE	360 X 80 X 15MM	4
P44413	LATERAL ESQUERDA / LEFT SIDE	1970 X 450 X 15MM	1
P44414	LATERAL DE GAVETA / DRAWER SIDE	350 X 100 X 15MM	4
P44415	CONTRA FUNDO / DRAWER BACK	495 X 100 X 15MM	2
P44416	FRENTE DE GAVETA / DRAWER FRONT	540 X 150 X 15MM	2
P44417	PORTA / DOOR	1770 X 294 X 15MM	6
P44418	FUNDO / BACK	1770 X 598 X 03MM	3
P44419	FUNDO DE GAVETA / DRAWER BACK	522 X 355 X 03MM	2

1º PASSO - PREPARAÇÃO DA PEÇAS



2º PASSO - MONTAGEM ESTRUTURA / STEP - ASSEMBLY STRUCTURE

