



# ROUPEIRO / ARMÁRIO / WARDROBE

REF: 7000

## MANUAL DE MONTAGEM Instrucciones De Armado Assemble Instructions



### FERRAGENS / herrajes / hardware

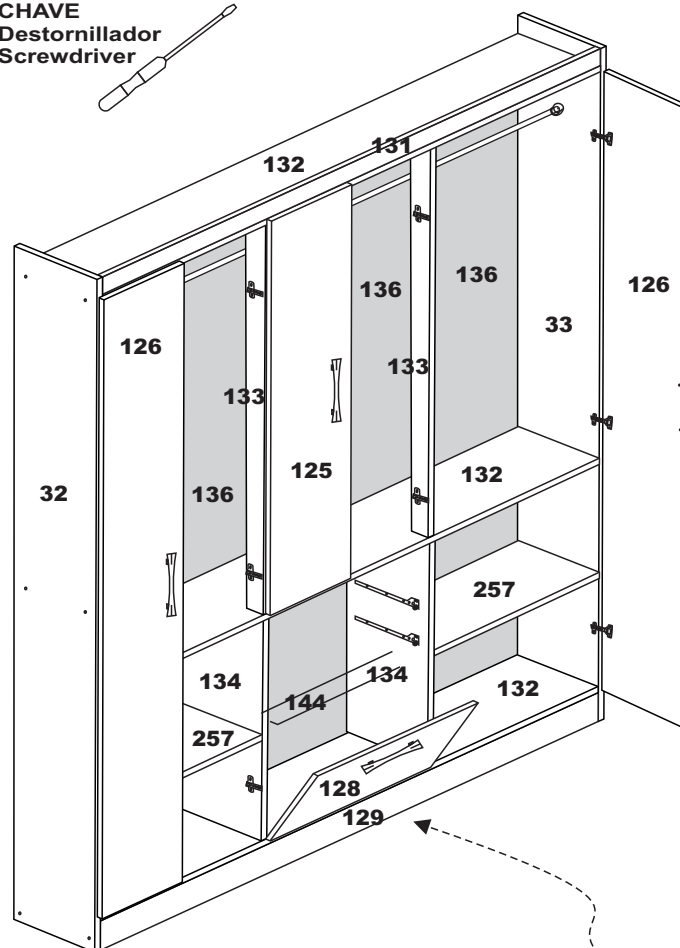
<b>A</b>	Parafuso 3,5 x 40 Tornillo Screw	
<b>B</b>	Puxador Tirador Handle	
<b>C</b>	Dobradiça metálica Bisagra Hinge	
<b>D</b>	Parafuso 3,5 x 30 c/c Tornillo 3,5 x 25 Screw 3,5 x 25	
<b>F</b>	Parafuso 3,5 x 12 c/c Tornillo 3,5 x 12 Screw 3,5 x 12	
<b>G</b>	Prego 10 x 10 c/c Clavo 10 x 10 Nail 10 x 10	
<b>H</b>	Prego 13 x 15 c/c Clavo 13 x 15 Nail 13 x 15	
<b>I</b>	Cavilha 6 x 50 Tacos	
<b>J</b>	Suporte Cabideiro Apoyo Percha Support Hanger	
<b>K</b>	Cantoneira Esquinera Corner	
<b>L</b>	Sapata Zapata Shoe	
<b>M</b>	Cavilha 6 x 30 Tacos Pegs	
<b>N</b>	Corrediça Corrediza Slider	
<b>O</b>	Suporte Prateleira Apoyo Support	
<b>P</b>	Parafuso 3,5 x 20 c/c Tornillo 3,5 x 20 Screw 3,5 x 20	
<b>Q</b>	Suporte Cabideiro U Apoyo Percha Support Hanger	

### MATERIAL PARA MONTAGEM Material Para Armado / Assembly Material

**MARTELO**  
Martillo  
Hammer

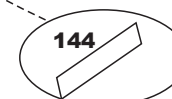


**CHAVE**  
Destornillador  
Screwdriver



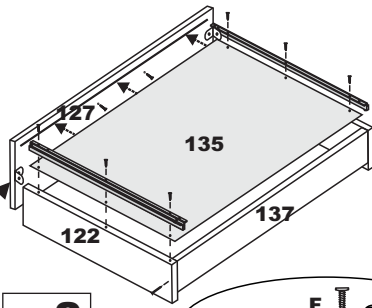
NUMERAÇÃO DE PEÇAS		
N°	DESCRIÇÃO	QUANT.
32	Lateral Esquerda / Lateral izquierda	1
33	Lateral direita / Lateral derecha	1
129	Rodapé Frontal / Rodepié Frente	1
129	Rodapé traseiro / Rodapié trazero	1
131	Roda-forro / Roda-forro	1
127	Frente gaveta / Delantera cajón	2
122	Lateral gaveta / Lateral cajón	4
137	Trazeiro gaveta / Trazeiro cajón	2
135	Fundo gaveta / Fondo cajón	2
136	Costas / Espalda	3
126	Porta grande / Puerta grande	4
125	Porta pequena / Puerta pequeña	2
132	Tampo superior / Tampo superior	1
132	Tampo baixo / Tampo abajo	1
132	Tampo meio / Tampo medio	1
134	Divisão / División	2
144	Travessa / Viga	1
133	Pilastra / Pilastra	2
128	Gavetão / Cajón	1
257	Prateleira Móvel / Estanteria Mueble	2

ACESSÓRIOS		
N°	DESCRIÇÃO	QUANT.
	Pau cabide / Madera percha	1
	Perfil H / Perfil H	2

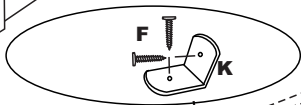


usar reforço entre  
divisão das gavetas

1º Passo / 1 Paso / 1 Step



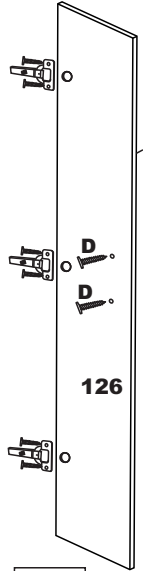
x 2



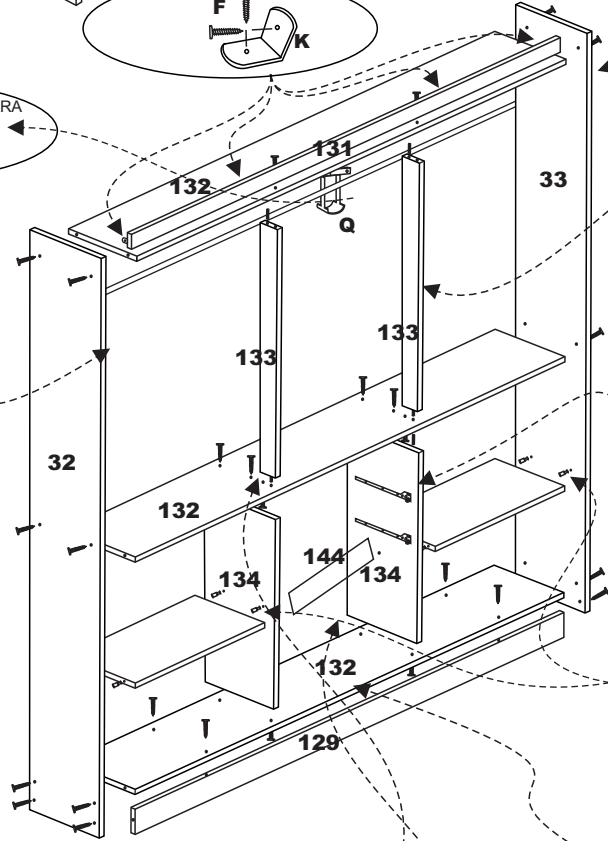
2º Passo / 2 Paso / 2 Step



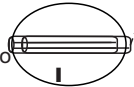
USAR PARAFUSO 3,5 X 20 PARA  
FIXAR SUPORTE U CABIDE



x 4

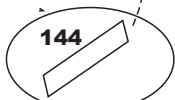


usar cavilha 6x50  
entre pilastra e divisão



144

usar reforço entre  
divisão das gavetas



3º Passo / 3 Paso / 3 Step

