

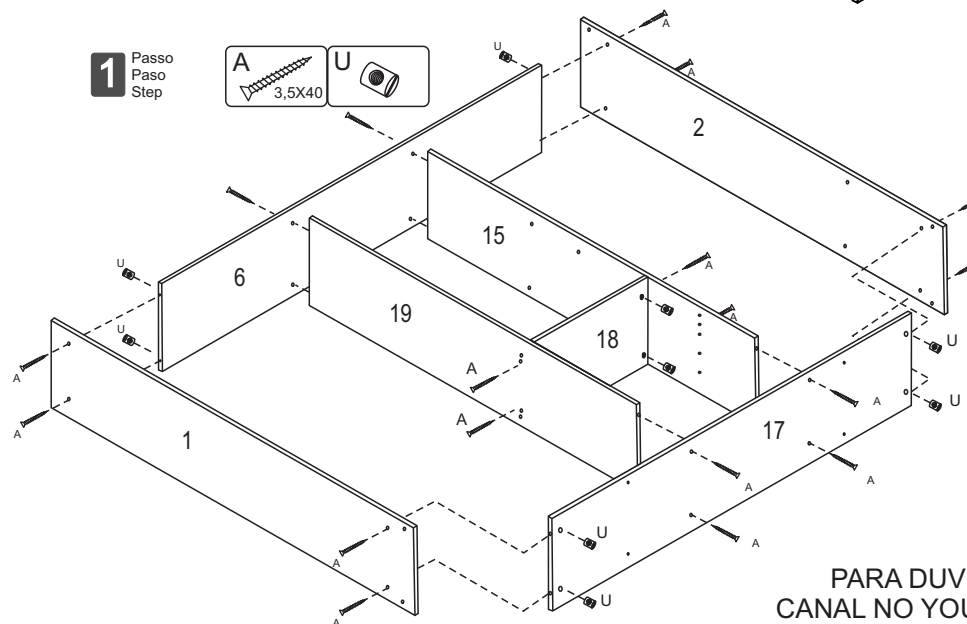
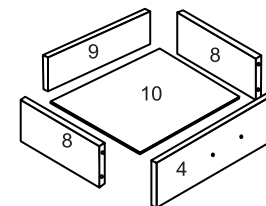
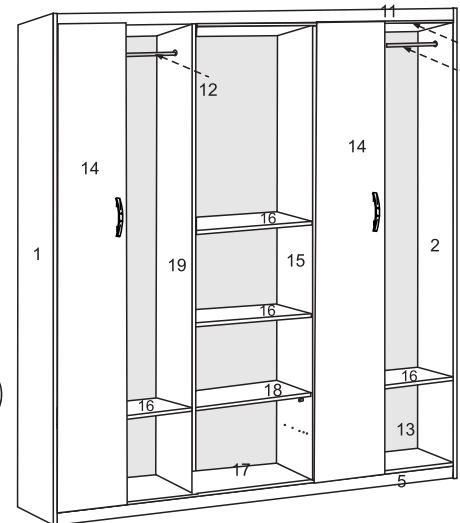
MANUAL DE MONTAGEM  
INSTRUCCIONES DE ARMADO  
ASSEMBLY INSTRUCTIONS

# Roupeiro CAPELINHA

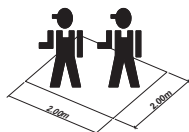


## Peças do Produto

- 1 - Lateral Esquerda / Lateral izquierda / Left Side
- 2 - Lateral direita / Lateral derecha / Right side
- 4 - Frente gaveta Delantero cajón / Front drawer (2x)
- 5 - Rodapé Frontal / Zócalo frontal / Baseboard
- 6 - Tampo superior / Tapa / Upper Top
- 8 - Lateral gaveta / Lateral cajón / Cajón side (4x)
- 9 - Traseiro gaveta / Trasero cajón / Rear cajón. (4x)
- 10 - Fundo gaveta / Fondo cajón / Drawer Bottom (4x)
- 11 - Encabeçamento / Aplique / Wall light
- 12 - Pau de cabide / Madera de percha / Hanger wood (2x)
- 13 - Costa / Espalda / Back. (3x)
- 14 - Porta maior / Puerta / Door (2x)
- 15 - Divisória direita / Divisoria derecha / Divider
- 16 - Prateleira Móvel / Estante / Shelf (4x)
- 17 - Tampo Inferior / Tapa inferior / Top
- 18 - Tampo central / Tapa central / Top
- 19 - Divisória esquerda / Divisoria izquierda / Divider
- 20 - Rodapé traseiro / Zócalo traseiro / Baseboard



**1** Passo  
Paso  
Step



FERRAMENTAS NECESSÁRIAS  
HERRAMIENTAS NECESÁRIAS  
TOOLS NECESSARY

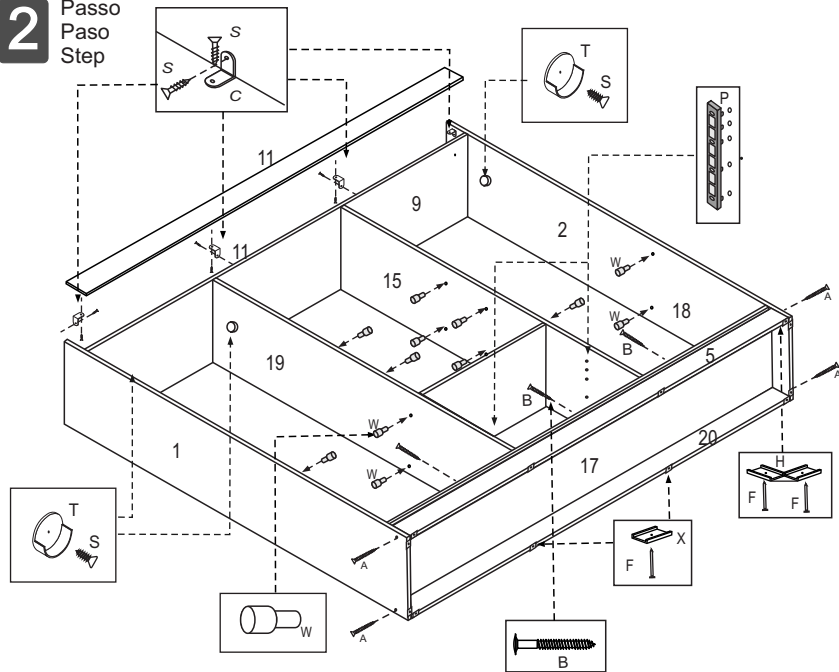


## FERRAGENS/ HERRAJE/ HARDWARE

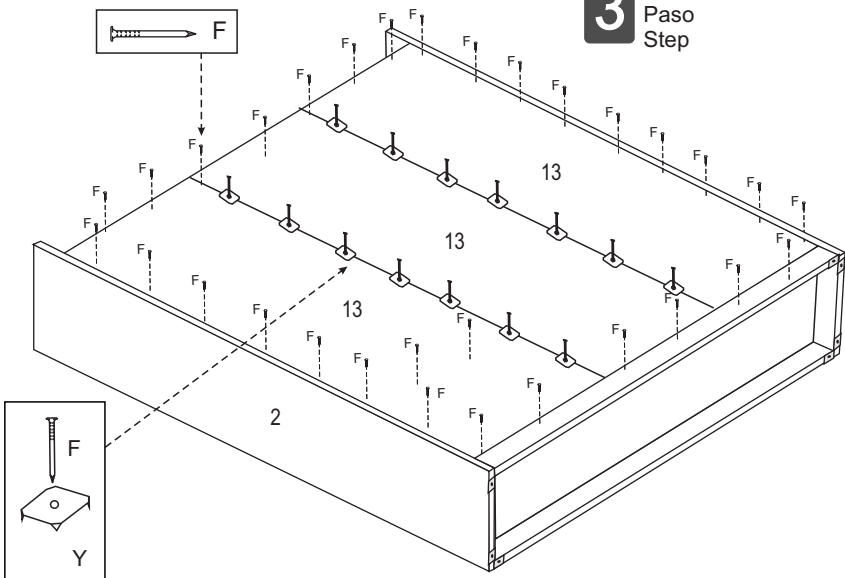
A	Parafuso 3,5 x 40 c/chata Tornillo Screw		24
B	Parafuso 3,5 x 25 c/flangeada Tornillo Screw		16
C	Cantoneira 18x18 Esquina Cantoneira		8
D	Cavilha 6 x 30 Clavija Wood Peg		16
E	Prego Anelado 10 x 10 Clavo 10 x 10 Nail 10 x 10		24
F	Prego 10 x 10 Clavo 10 x 10 Nail 10 x 10		90
H	Sapata L 40 mm Tirador Handle		4
J	Cola Pegamento Glue		1
M	Puxador 98 mm Tirador Handle		6
P	Corrediça plástica Rieles Slides		2
Q	Rolete Pino Rolete		2
R	Parafuso 3,5 x 20 c/flangeada Tornillo Screw		2
S	Parafuso 3,5 x 12 c/Chata Tornillo Screw		68
T	Suporte Cabideiro Soporte Support		4
U	Porca cilíndrica Tuerca cilíndrica Cylindrical nut		12
V	Dobradiça 26 c/calço 		12
X	Sapata U 15mm Tirador Handle		2
Y	Fixador de costa Fixador de espalda Fix back		18
W	Pino suporte Prateleira 8x6 Soporte Support		16

PARA DÚVIDAS SOBRE MONTAGEM, TEMOS UM  
CANAL NO YOUTUBE PARA MELHOR ESCLARECIMENTO!  
<https://www.youtube.com/channel/UCSVGuL04VQWfJ9rtc181Xhg>

**2** Passo  
Paso  
Step

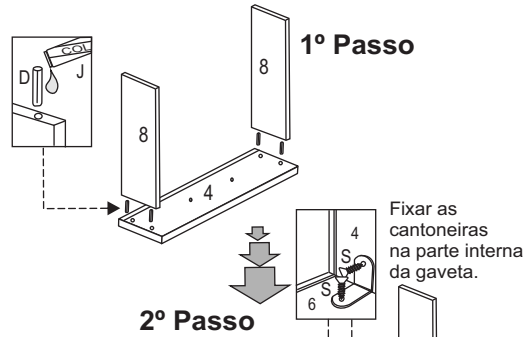


**3** Passo  
Paso  
Step

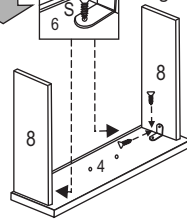


## MONTAGEM GAVETA

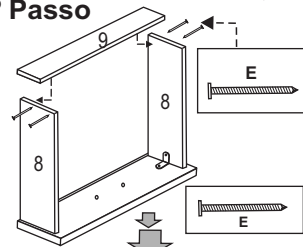
**1º Passo**



**2º Passo**

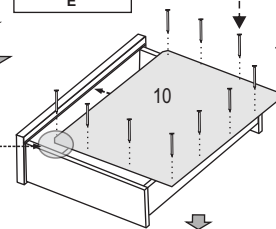


**3º Passo**

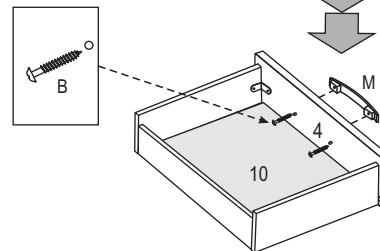


**4º Passo**

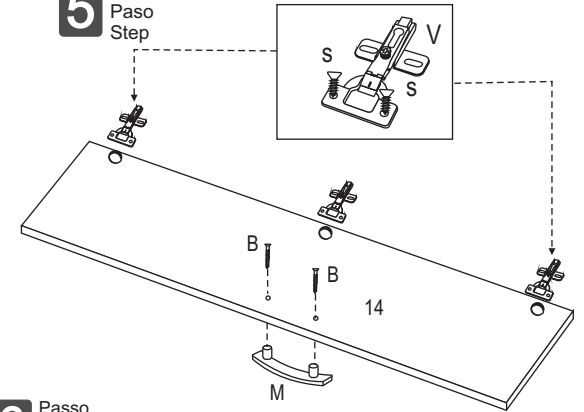
OBS.:  
Atenção ao fixar o fundo na gaveta a parte onde está sem os cantos cortados em 45° deve ser a parte a ser encaixada na ranhura.



**5º Passo**



**5** Passo  
Paso  
Step



**6** Passo  
Paso  
Step

