

HENN

Ind. e Com. de Móveis Henn
Mondai - SC - Brasil

+55 49 3674.3500

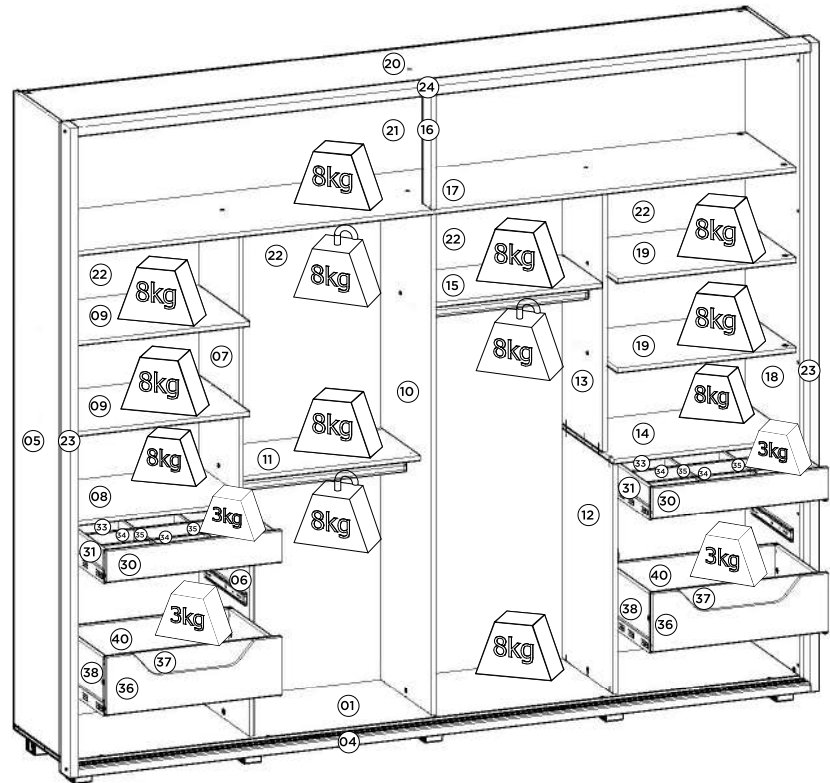
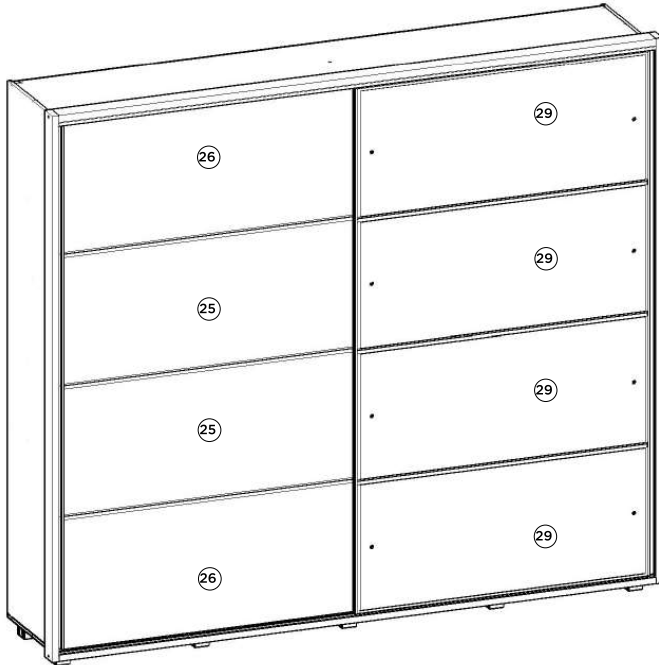
@moveishenn
www.henn.com.br

INSTRUÇÕES DE MONTAGEM

INSTRUCCIONES DE MONTAJE
ASSEMBLY INSTRUCTIONS

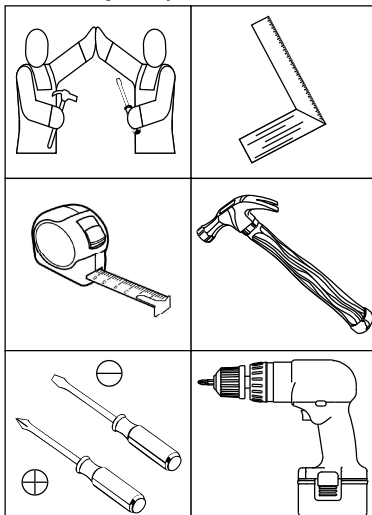
Roupeiro Cavic 02 Portas Deslizantes | Ropero Cavic 02 Puertas Deslizantes | Wardrobe Cavic 02 Sliding Doors

- c D209-23 Duna
- c D209-108 Duna/Off White
- c D209-123 Damasco HP



Pesos máximos recomendados com carga distribuída
Peso máximo recomendado con la carga distribuida
Recommended maximum weights with evenly distributed.

Requisitos para montagem Requisitor para la montaje Assembly Requirements



Imagens meramente ilustrativas
Imágenes meramente ilustrativas
Images for illustration only

AVISO

Para limpeza de seu móvel, use uma flanela seca ou umedecida, e não utilize produtos químicos que possam danificar seu produto.

SISTEMA DE MONTAGEM

O sistema de montagem dos produtos, funciona de acordo com a ordem crescente dos números indicados no desenho. Ex: 01, 02, 03, 04... até a conclusão da montagem.

ADVERTENCIA

Para limpieza de su móvil, use una flanela seca o húmeda, y no utilice productos químicos que puedan dañar su producto.

SISTEMA DE MONTAJE

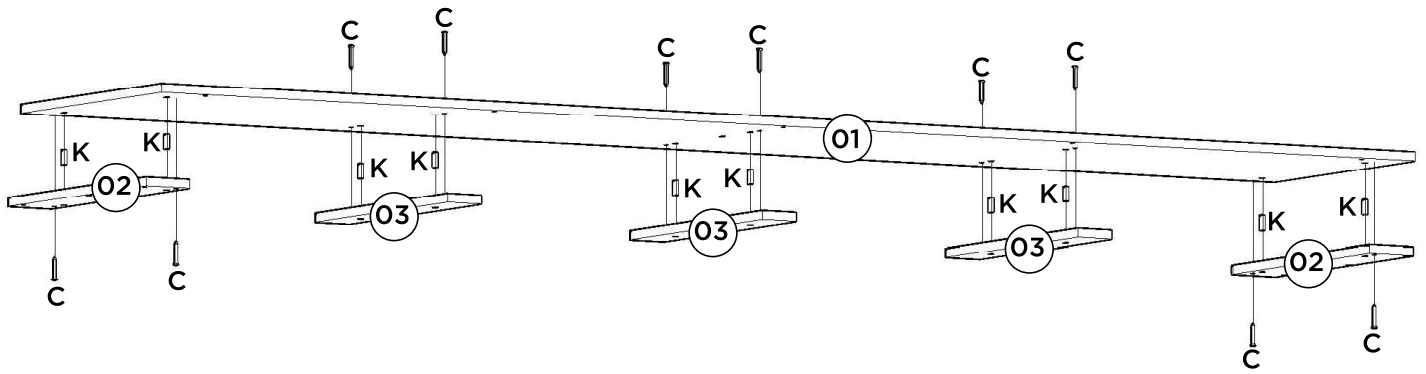
El sistema de montaje de los productos funciona de acuerdo con el orden creciente de los números indicados en el dibujo. Ej.: 01, 02, 03, 04... hasta la conclusión del montaje.

NOTICE

To clean your furniture, use a dry or wet cloth, and do not use chemicals that may damage your product.

ASSEMBLY SYSTEM

The products' assembly system works according to the increasing order of the indicated numbers. For example: 01, 02, 03, 04 ... to the end of the assembly.

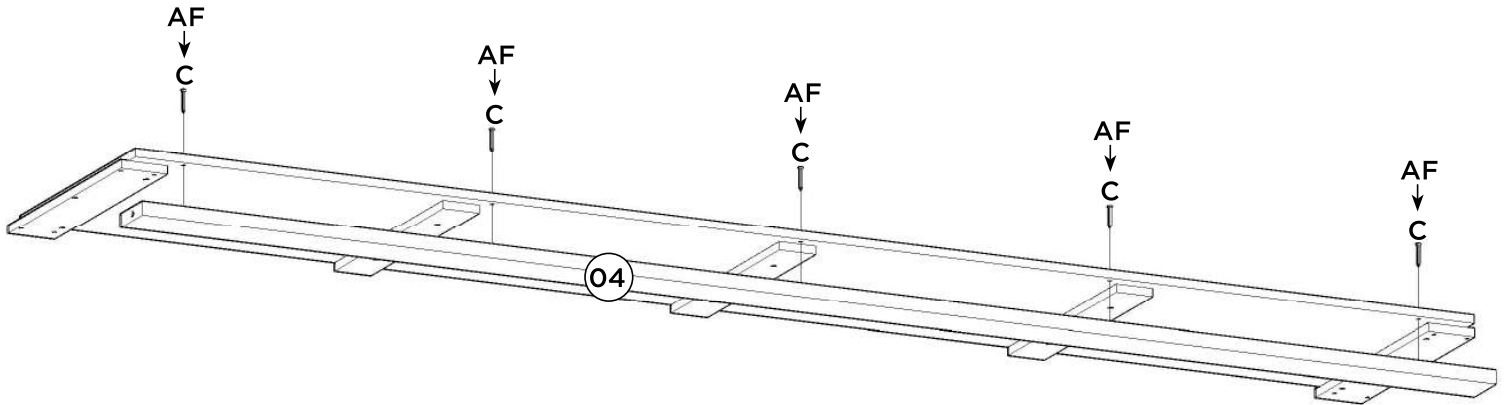


2º

Para a colocação da travessa frontal base (04) alinhar a mesma com as travessas laterais base (02).

Para la colocación del travesaño delantero base (04) para alinear-lo con las vigas de base lateral (02).

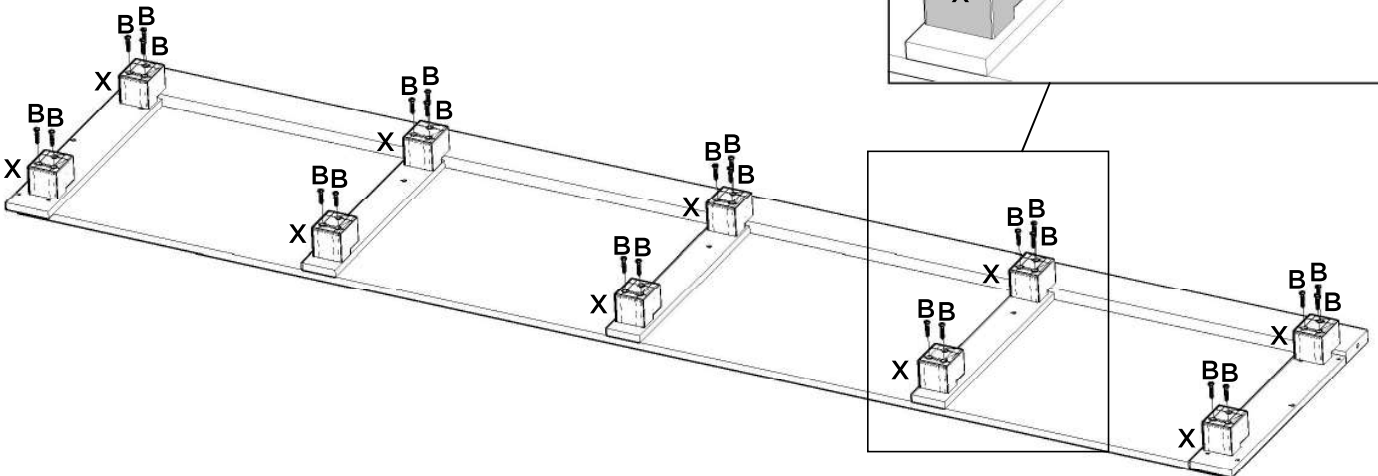
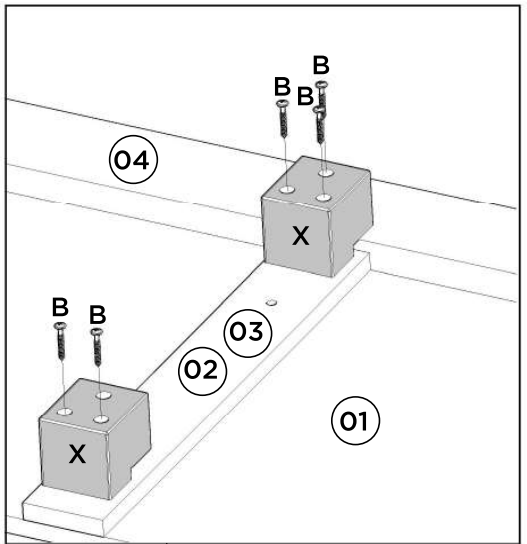
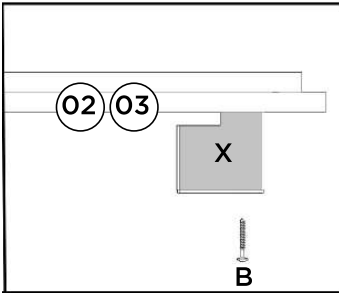
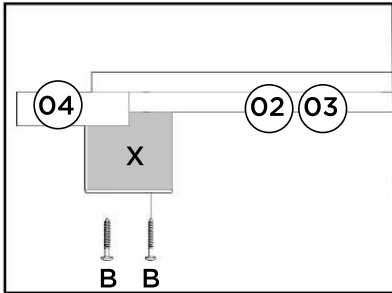
For placement of the base front strut (04) to align the same with the base side beams (02).



3º

Vista do Pé Frontal
Vista frontal del pie
Front Foot View

Vista do Pé Traseiro
Vista trasera del pie
Rear Foot View



4º



Recomenda-se montar estas peças separadamente, antes de fixar no móvel.

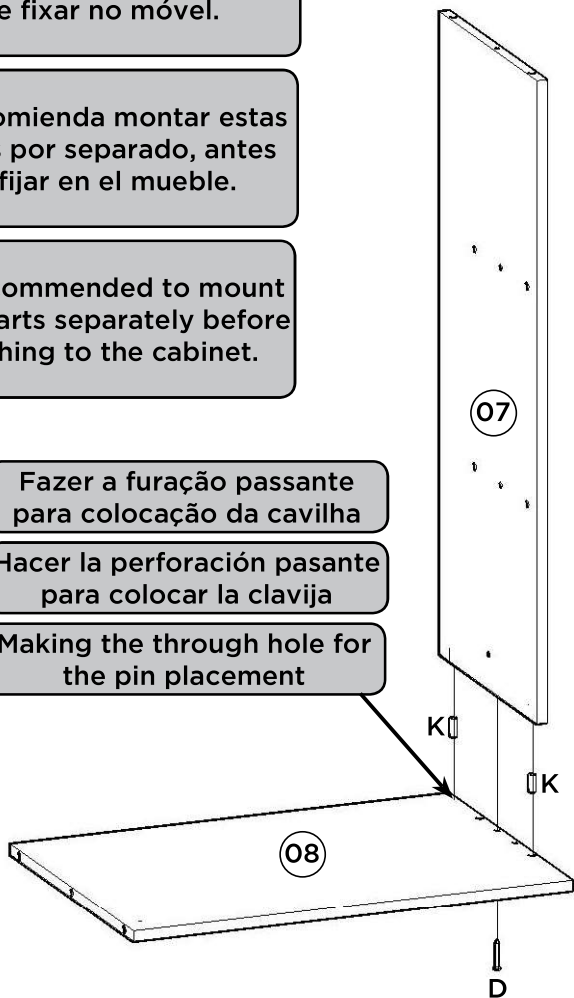
Se recomienda montar estas piezas por separado, antes de fijar en el mueble.

It is recommended to mount these parts separately before attaching to the cabinet.

Fazer a furação passante para colocação da cavilha

Hacer la perforación pasante para colocar la clavija

Making the through hole for the pin placement



5º

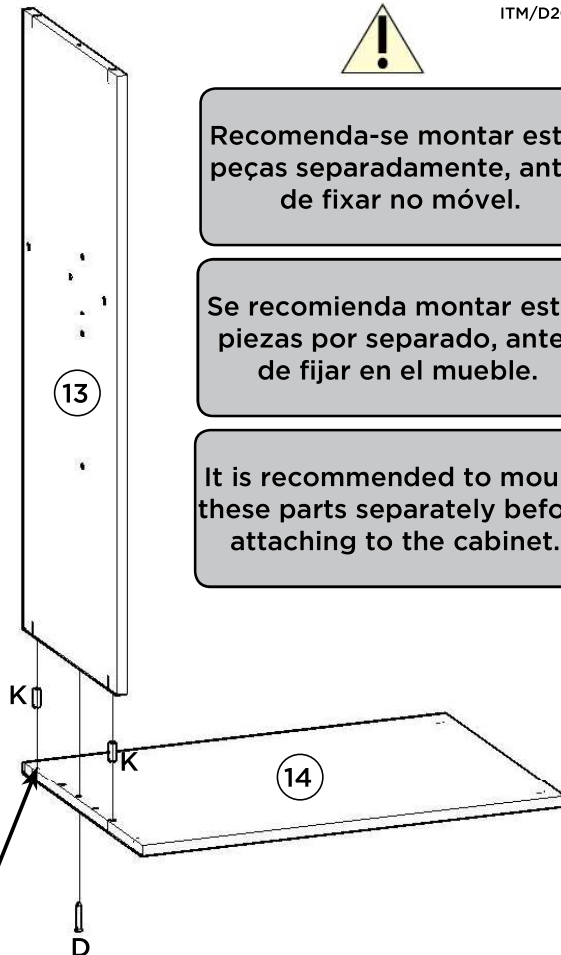


ITM/D209-

Recomenda-se montar estas peças separadamente, antes de fixar no móvel.

Se recomienda montar estas piezas por separado, antes de fijar en el mueble.

It is recommended to mount these parts separately before attaching to the cabinet.



Fazer a furação passante para colocação da cavilha

Hacer la perforación pasante para colocar la clavija

Making the through hole for the pin placement

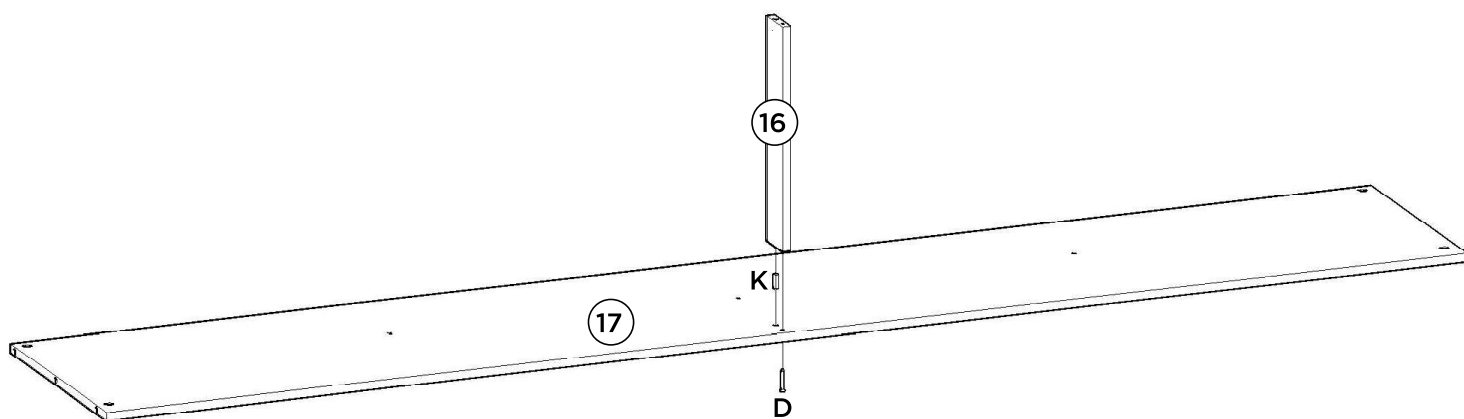
6º

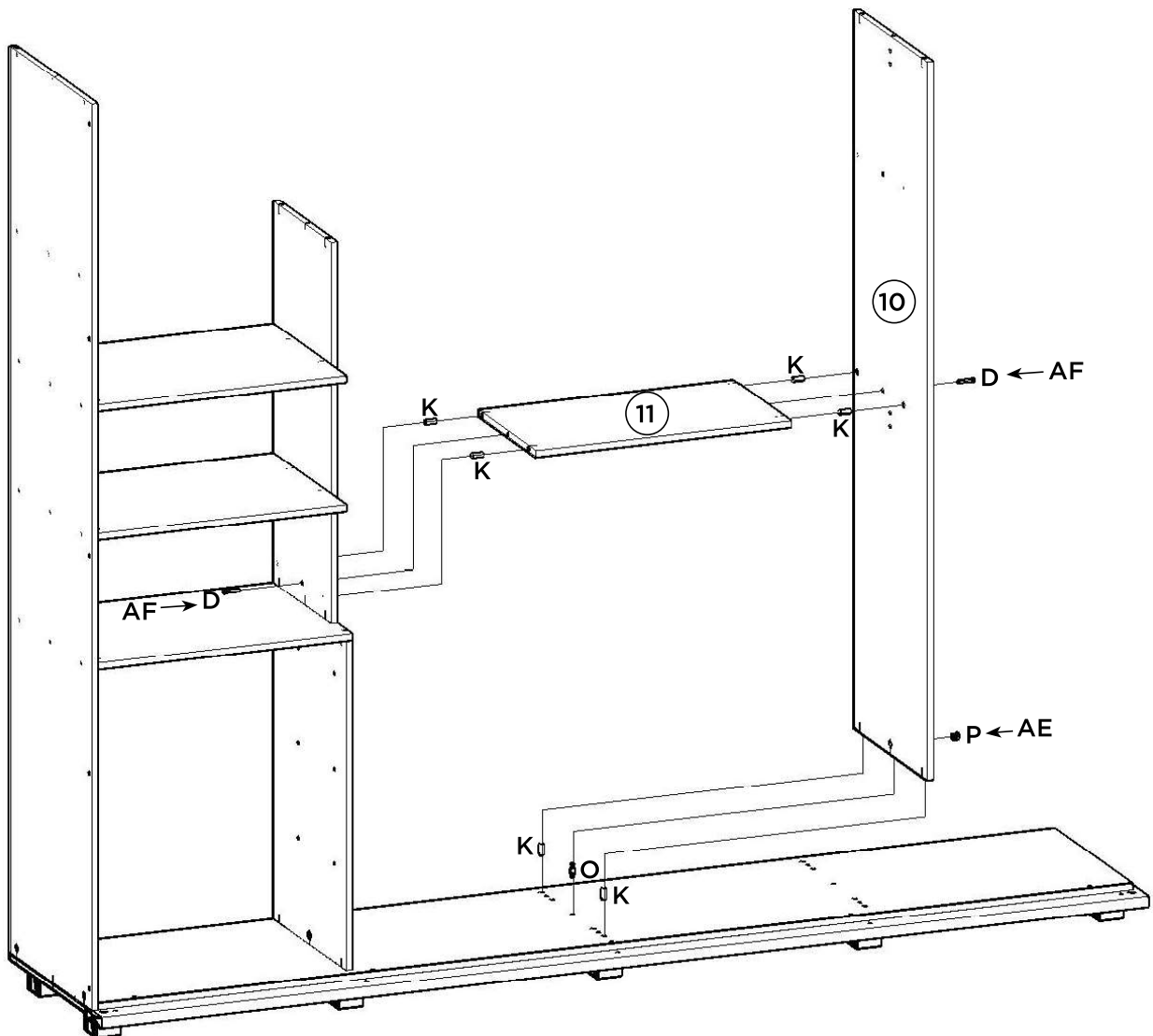
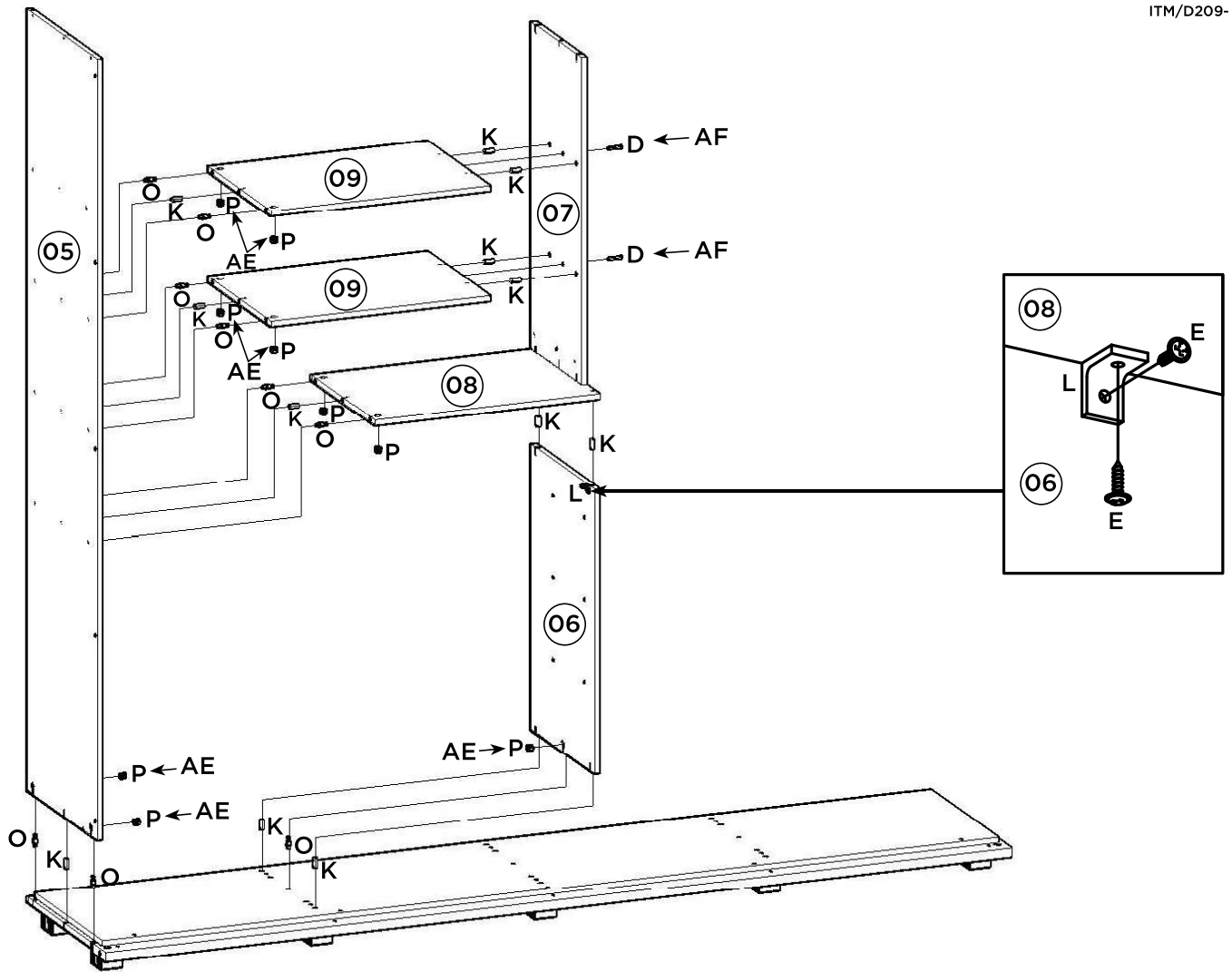


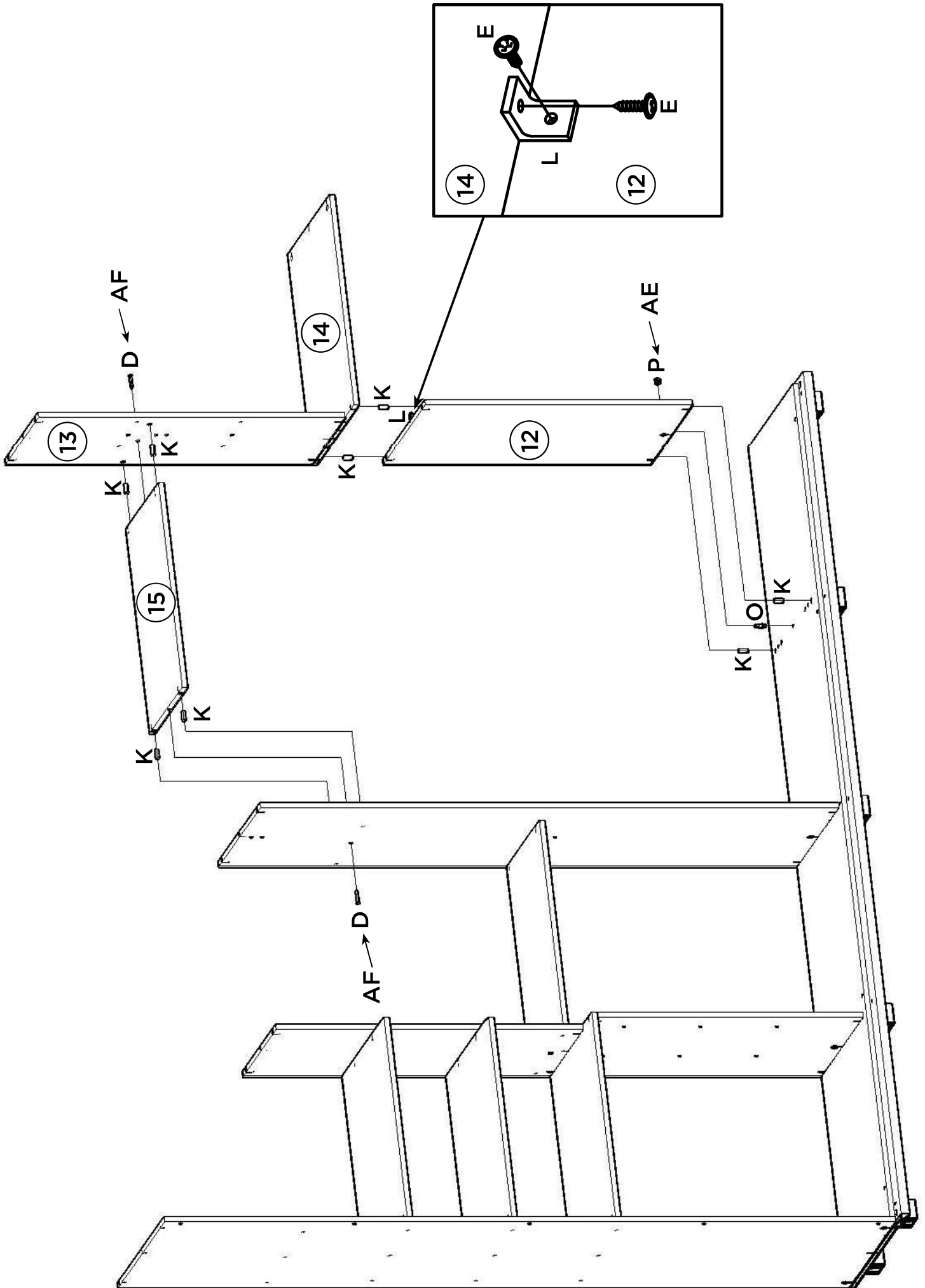
Recomenda-se montar estas peças separadamente, antes de fixar no móvel.

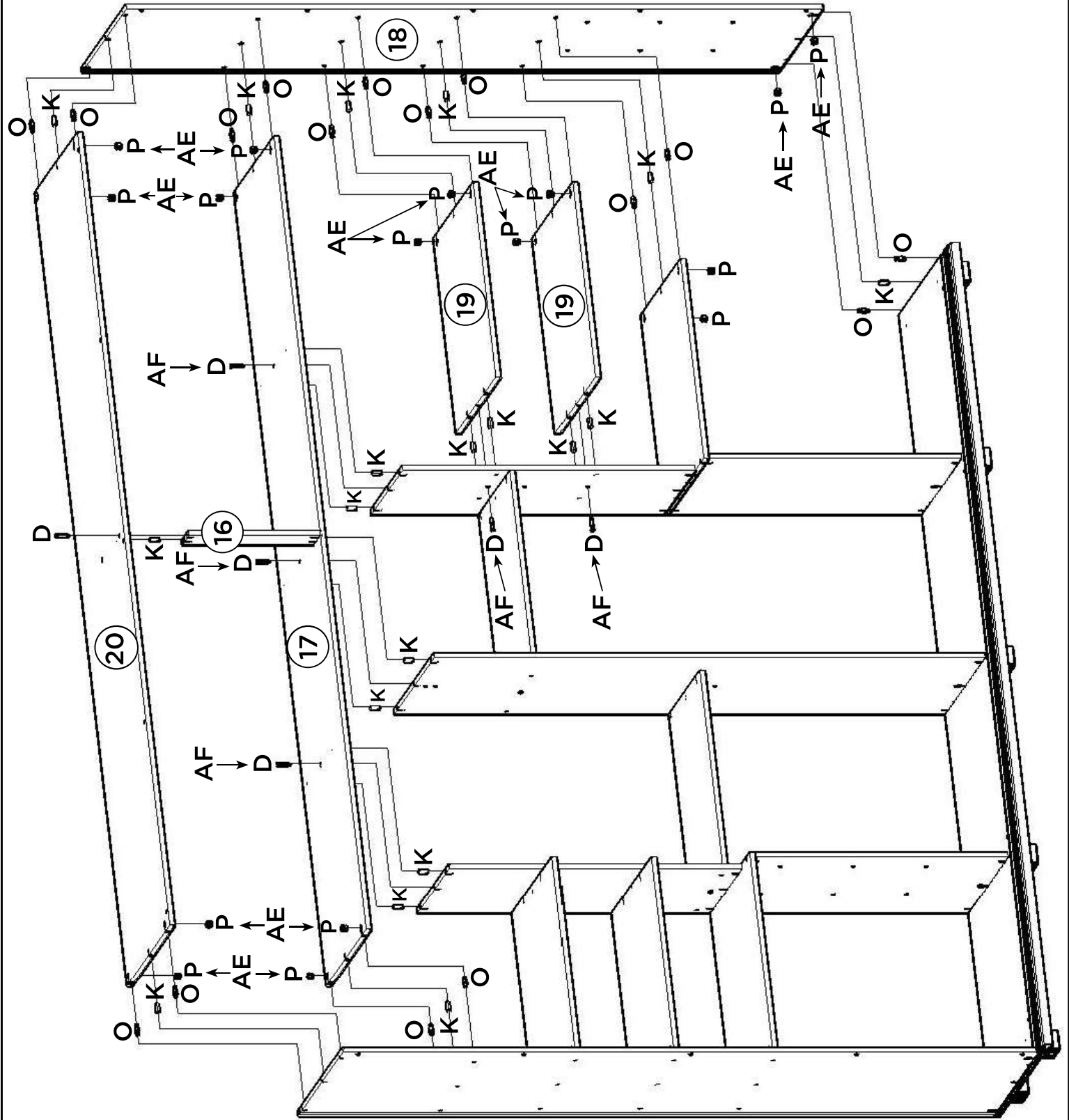
Se recomienda montar estas piezas por separado, antes de fijar en el mueble.

It is recommended to mount these parts separately before attaching to the cabinet.







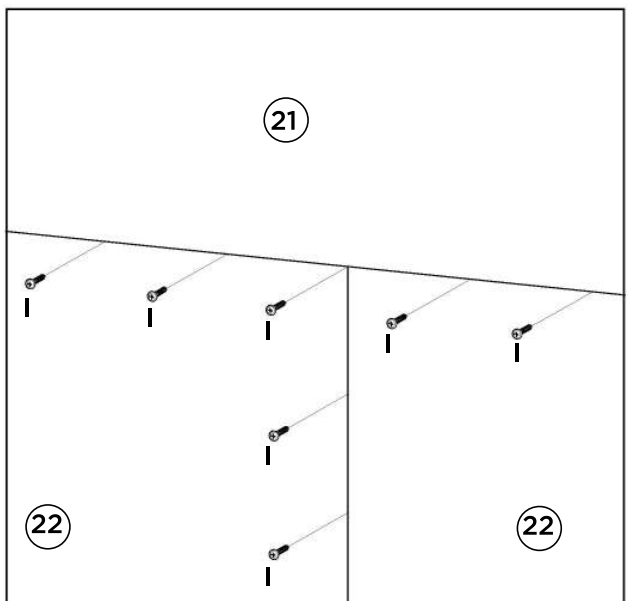
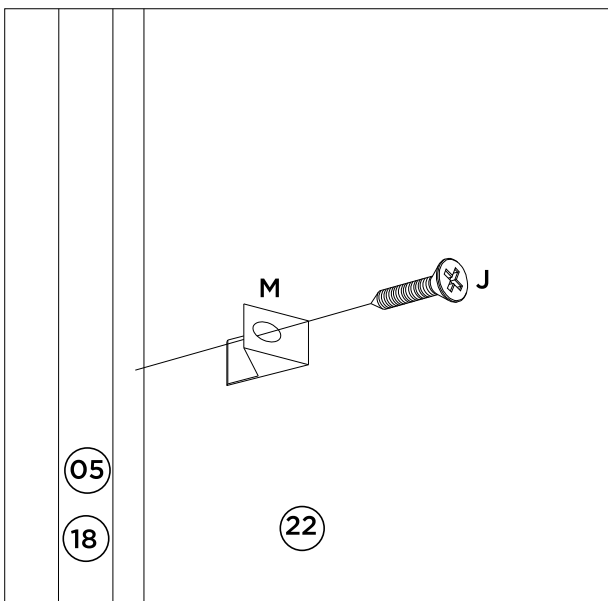
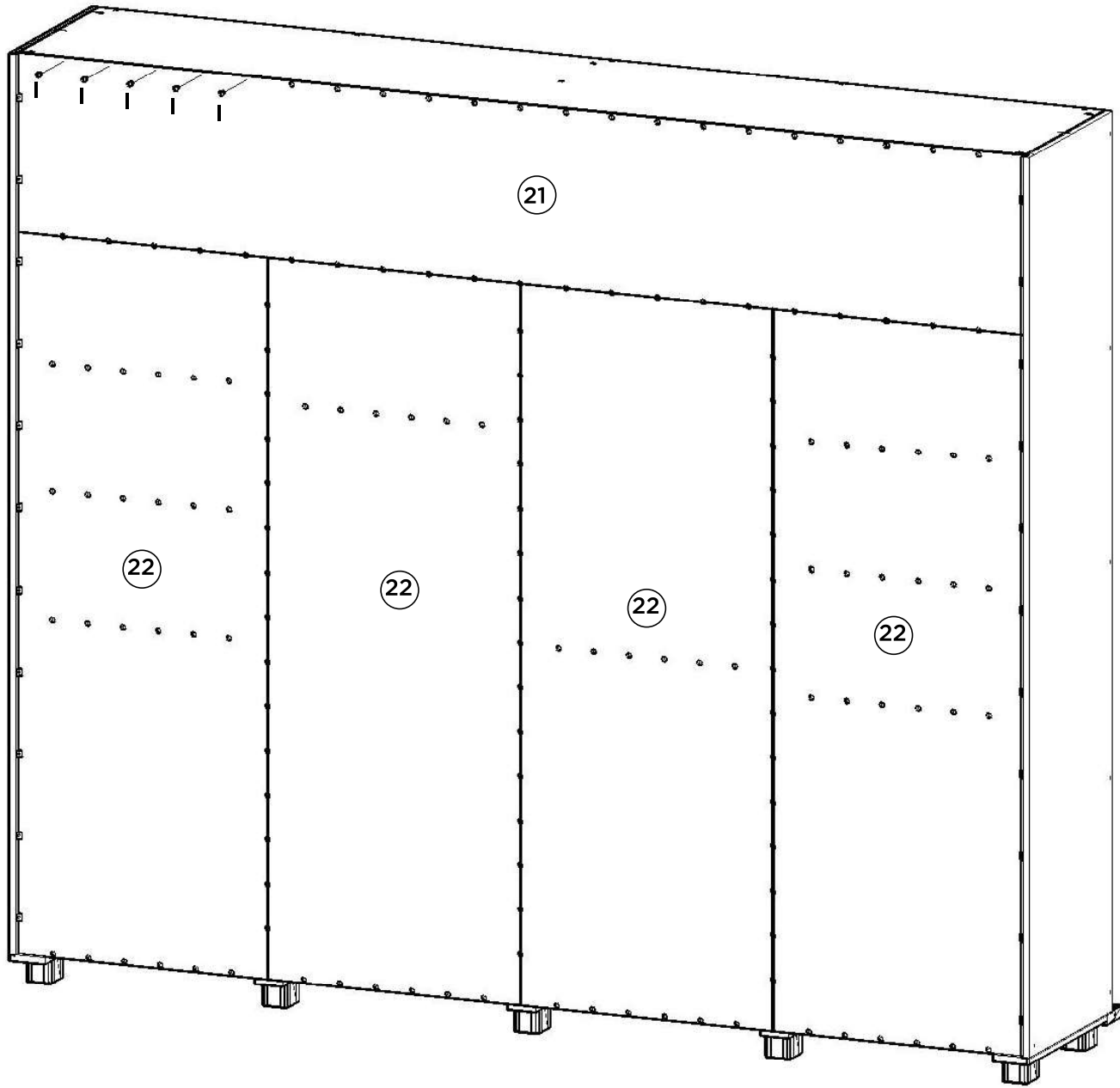


11º

Colocar os parafusos (I) a uma distância de 100mm de um para outro.

Colocar los tornillos (I) a una distancia de 100 mm de uno a otro.

Place the screws (I) at a distance of 100mm from one another.



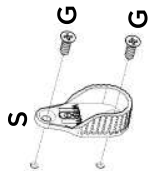


O Trilho (AA) deverá ficar alinhado com a Moldura Superior (24).

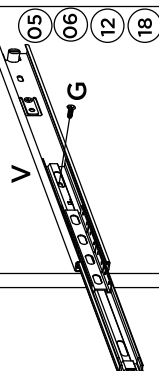
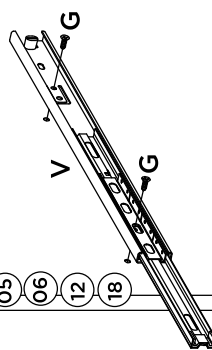
El carril (AA) debe alinearse con el marco superior (24).

The Rail (AA) should align with the Top Frame (24).

07 10 13



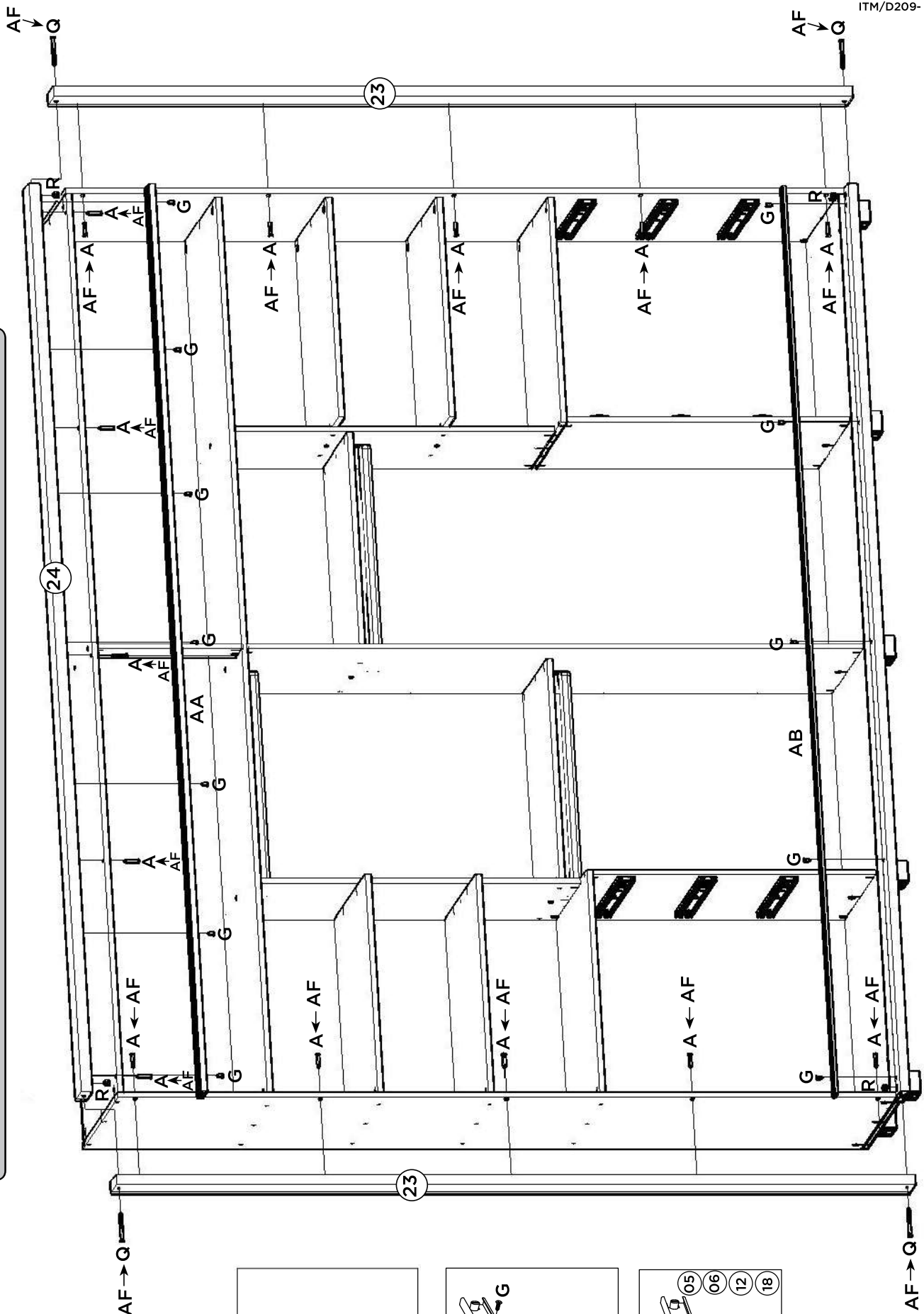
05 06 12 18



Os Trilhos (AA e AB) deverão ser fixados depois que as Molduras (23 e 24) estiverem acopladas ao produto.

Los railes (AA y AB) deben fijarse después de que los marcos (23 y 24) estén acoplados al producto.

The Rails (AA and AB) should be secured after the Frames (23 and 24) are attached to the product.





Detalhe para Instalação do Kit Amortecedor (W) no Trilho Superior

Detalle para la instalación del kit amortiguador (W) en el riel superior

Detail for Installing Shock Absorber Kit (W) on Top Rail

Lado direito do Produto | Lado derecho del producto | Right side of Product

Amortecedor do Kit (W)

Freio do Kit (U)

Amortiguador del Kit (W)

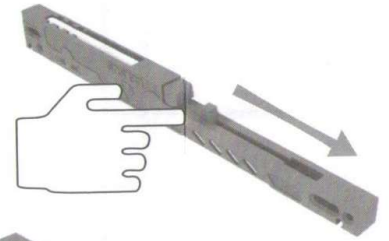
Freio do Kit (U)

Kit Damper (W)

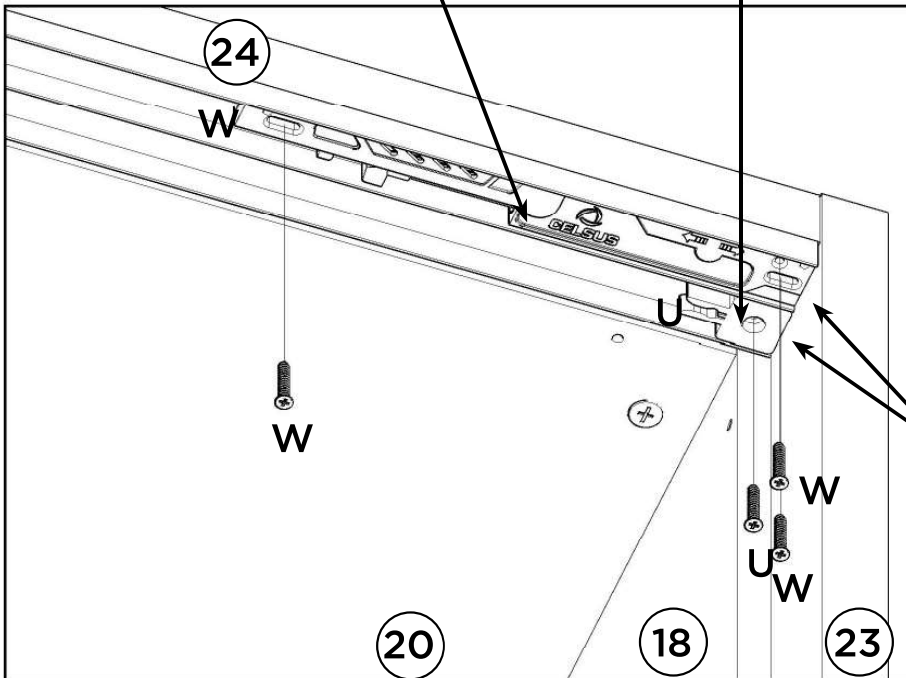
Freio do Kit (U)



Antes de fixar o Amortecedor, acione o gatilho conforme imagem:



Posição final



Alinhar (U e W) com a peça 23.

Alinear (U y W) con la pieza 23.

Align (U and W) with part 23.

Lado esquerdo do Produto | Lado izquierdo del producto | Left side of Product



Vídeo de Montagem do Kit Amortecedor

Video de montaje del kit amortiguador

Shock Absorber Kit Mounting Video

Alinhar (U e W) com a peça 23.

Alinear (U y W) con la pieza 23.

Align (U and W) with part 23.

Freio do Kit (U)

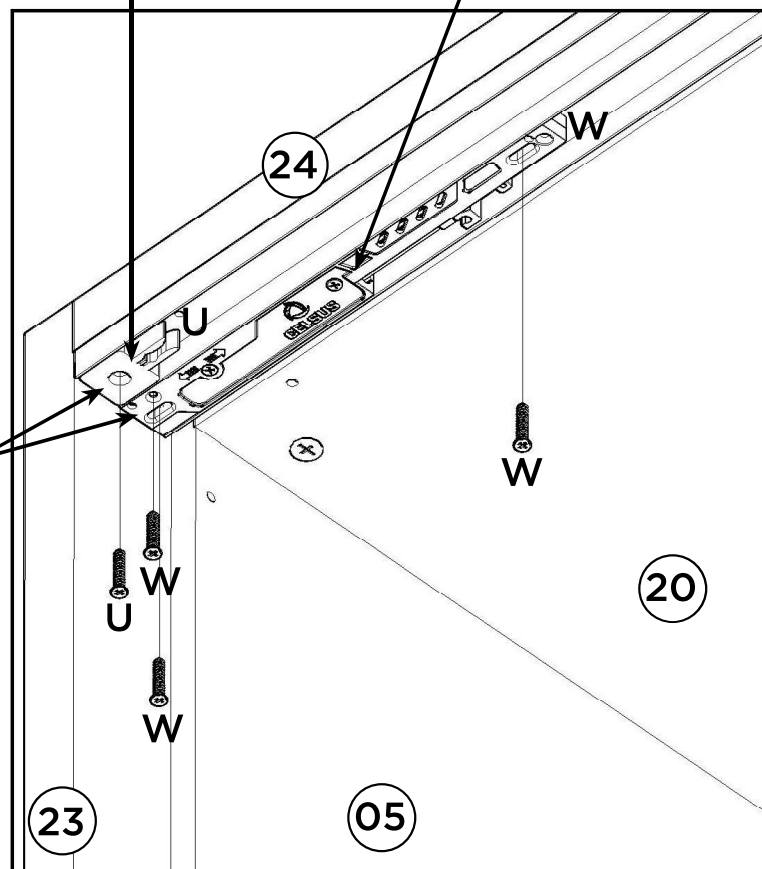
Amortecedor do Kit (W)

Freio do Kit (U)

Amortiguador del Kit (W)

Freio do Kit (U)

Kit Damper (W)





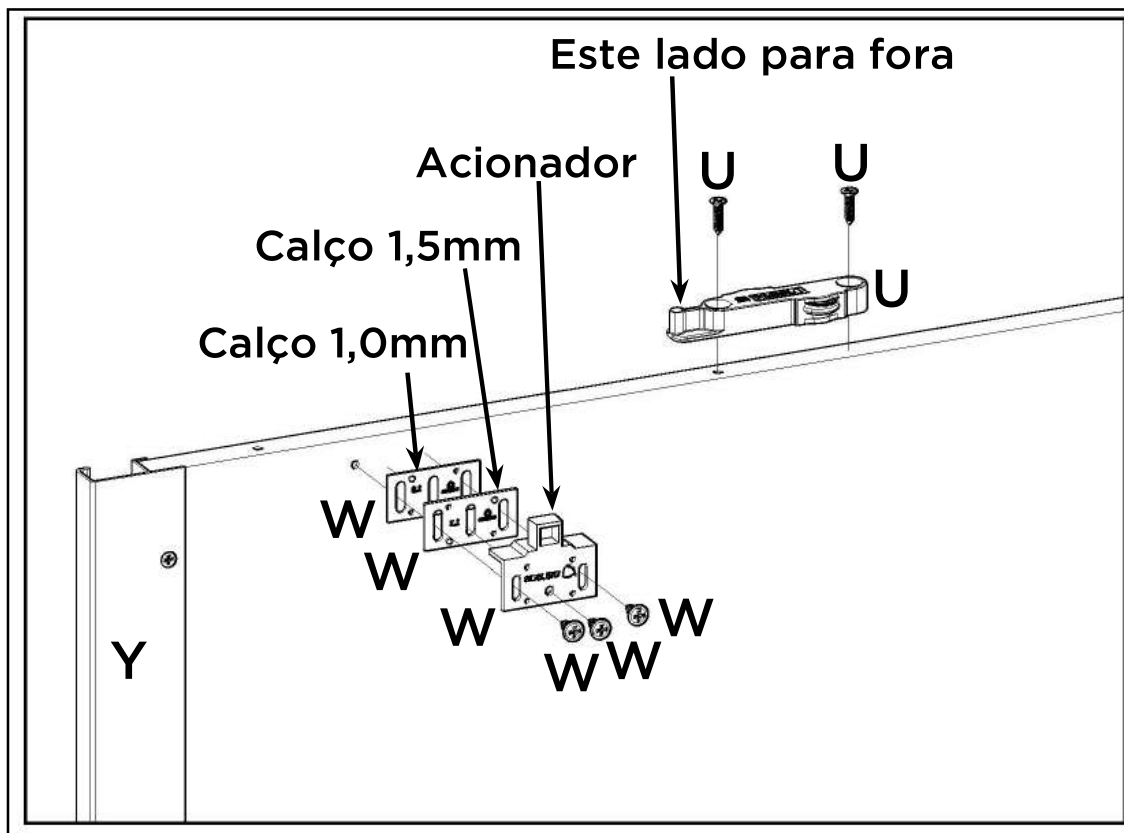
Detalhe para Instalação do Kit Roldanas (U) e Kit Amortecedor (W) nas Portas.

Detalle para Instalación del Kit Roldanas (U) y Kit Amortiguador (W) en las Puertas.

Detail for Installation of the Pulley Kit (U) and Kit Kit (W) in the Doors.

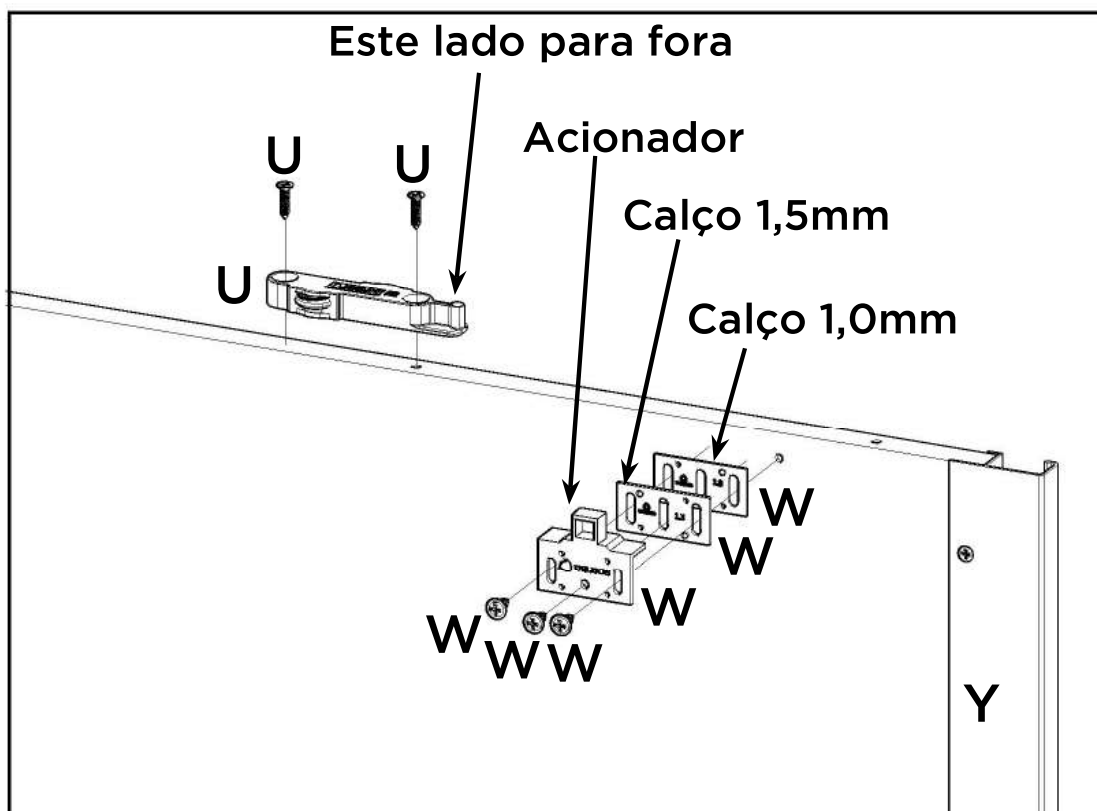
Interno da Porta (Lado direito)

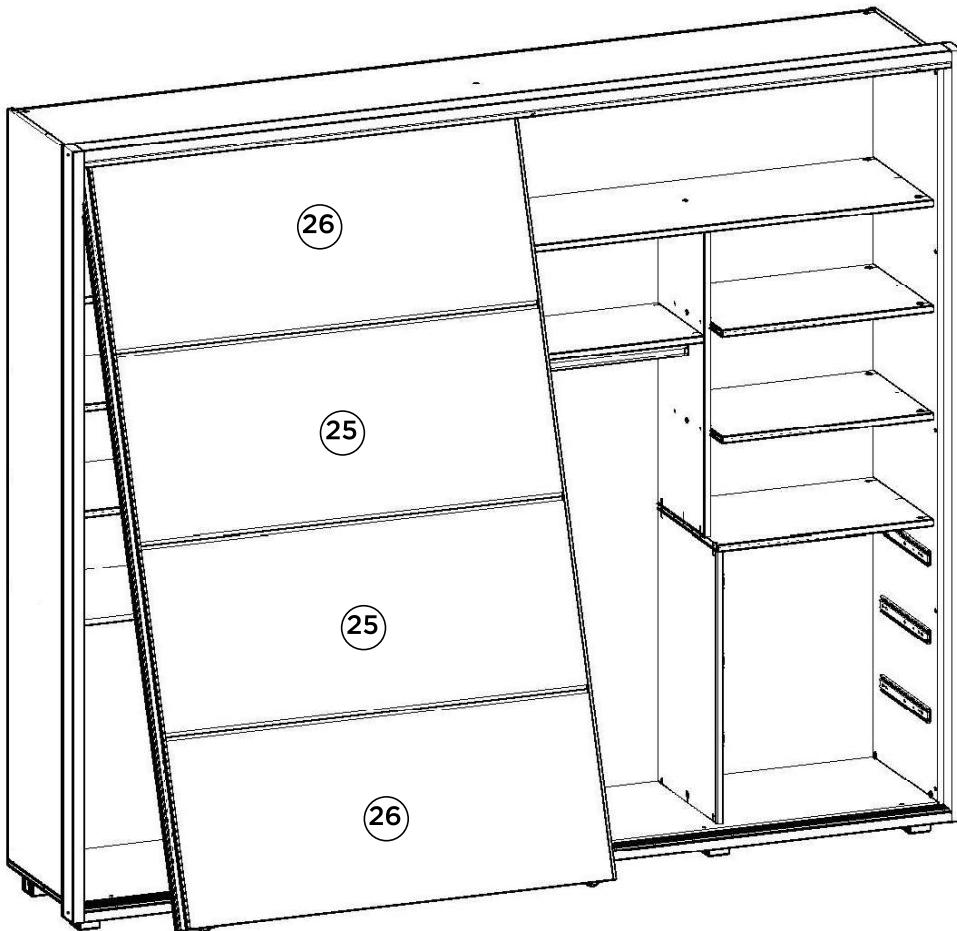
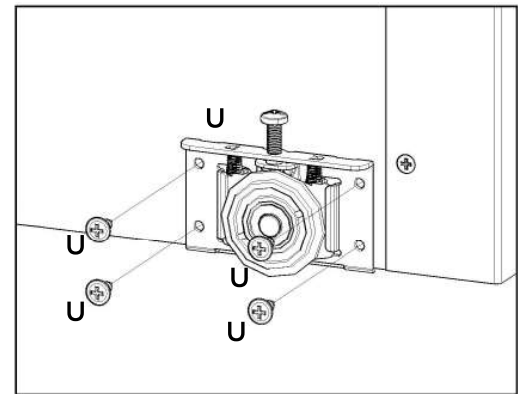
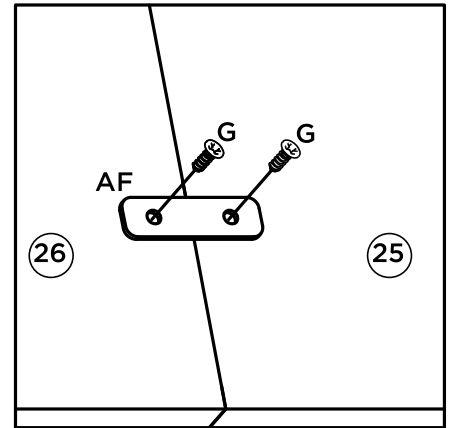
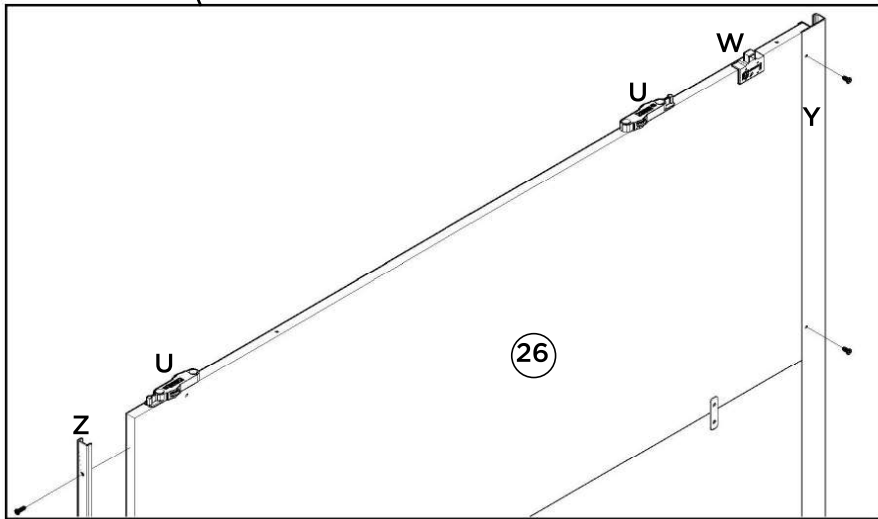
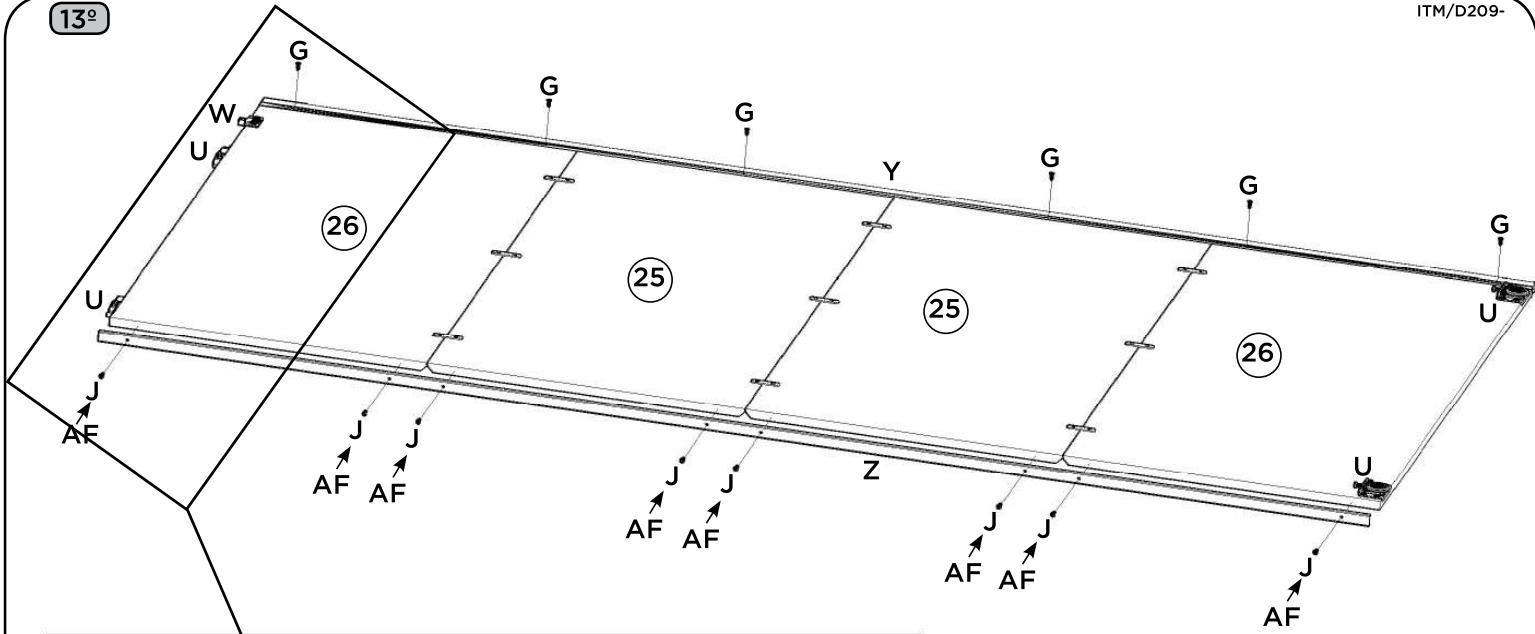
Interno de la Puerta (Lado derecho) | Internal Door (Right Side)

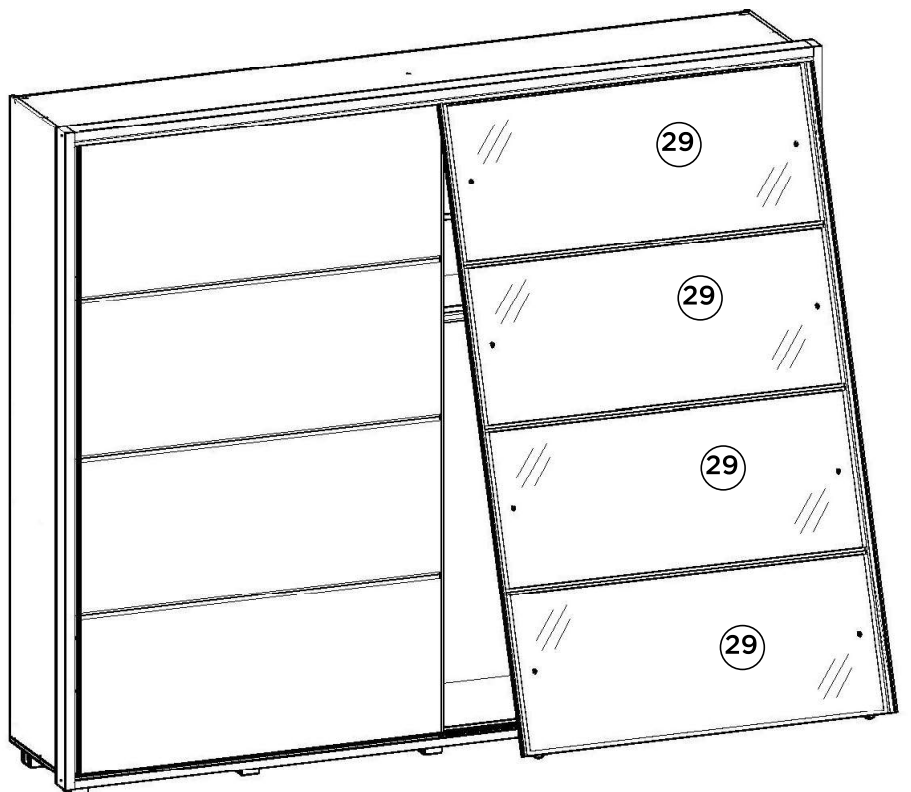
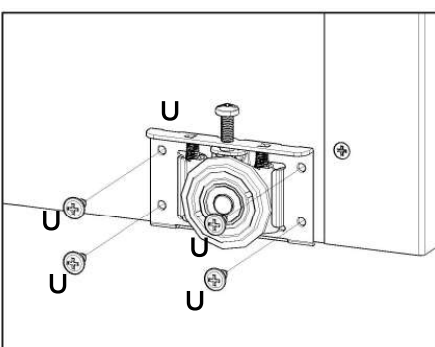
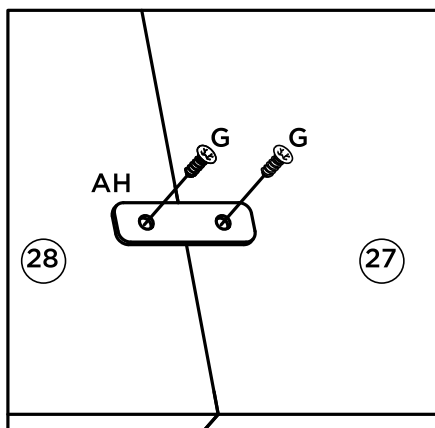
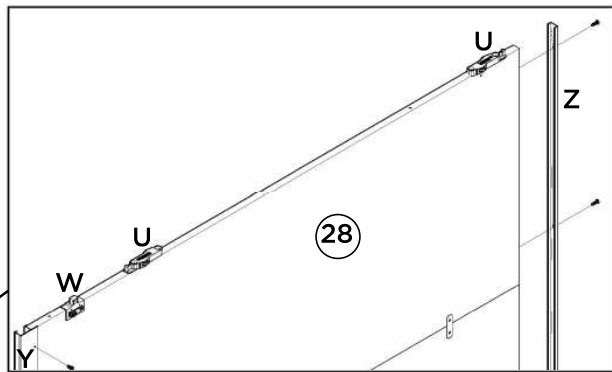
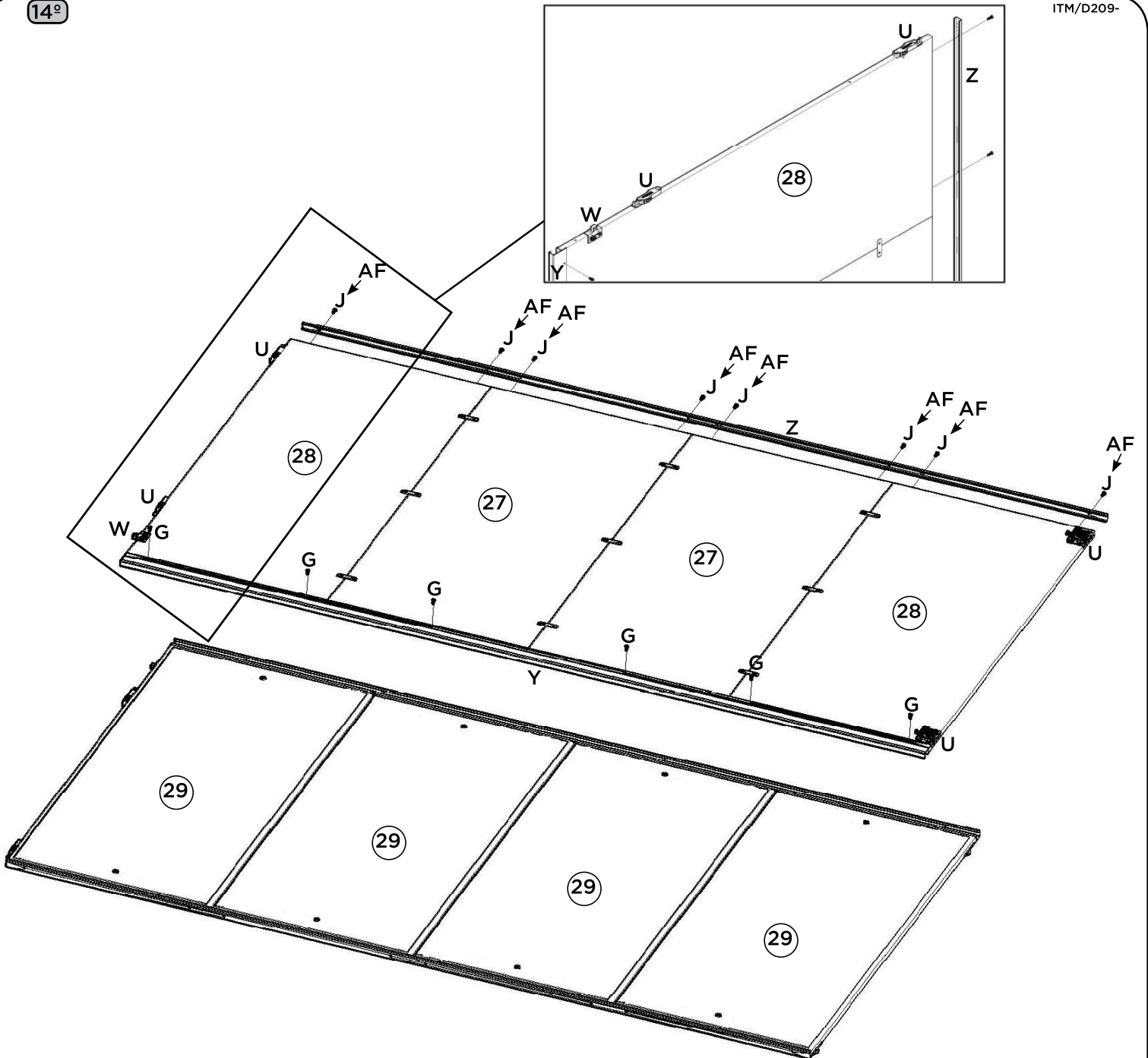


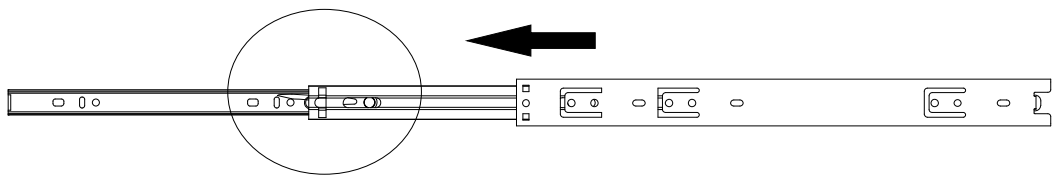
Interno da Porta (Lado esquerdo)

Interno de la Puerta (Lado izquierdo) | Door Inner (Left side)





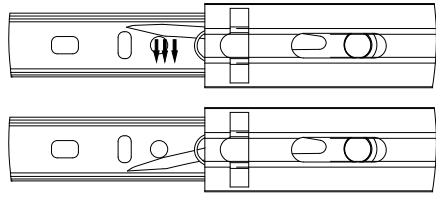




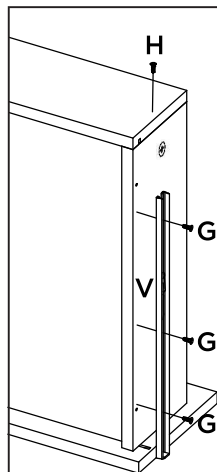
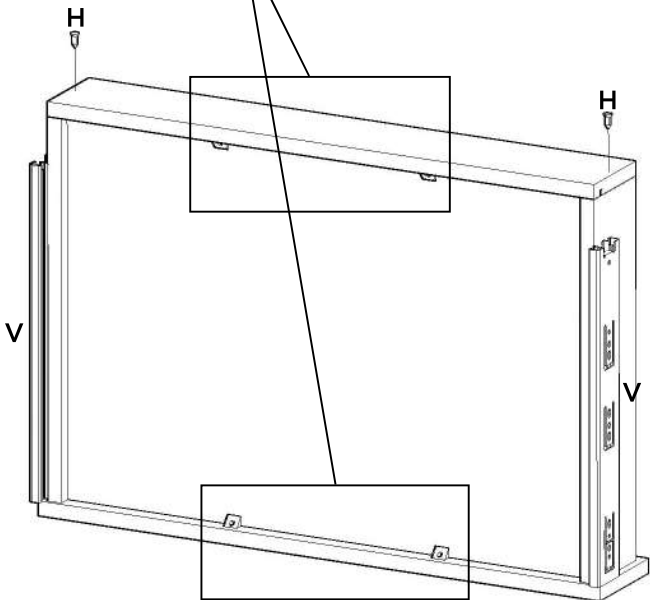
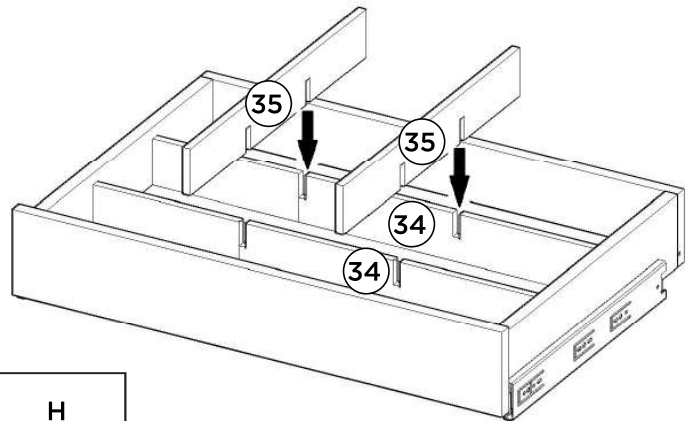
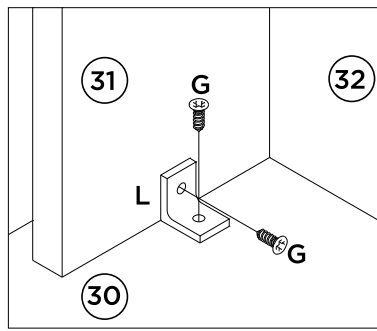
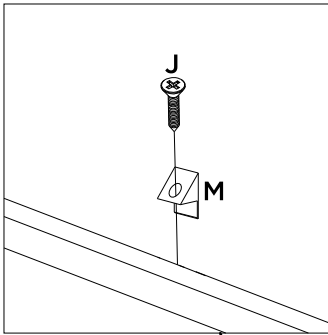
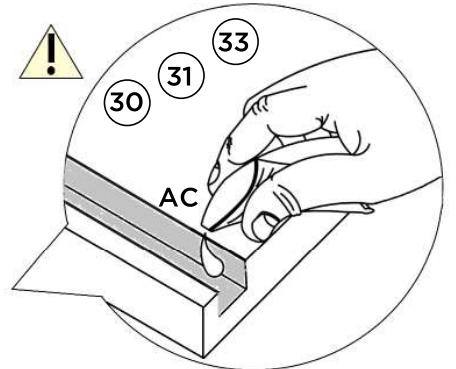
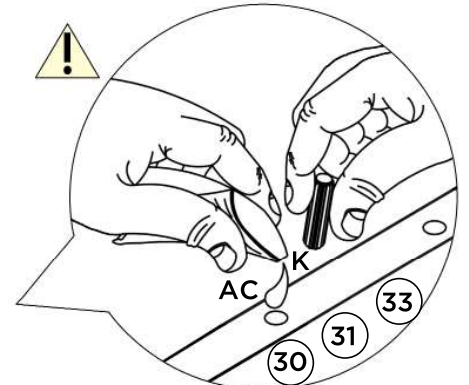
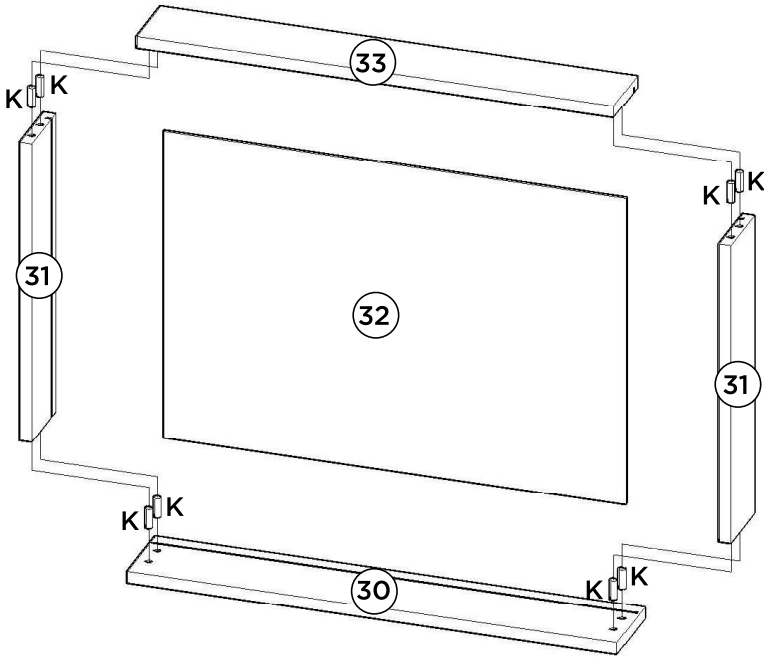
Para a desmontagem da correia siga a instrução ao lado.

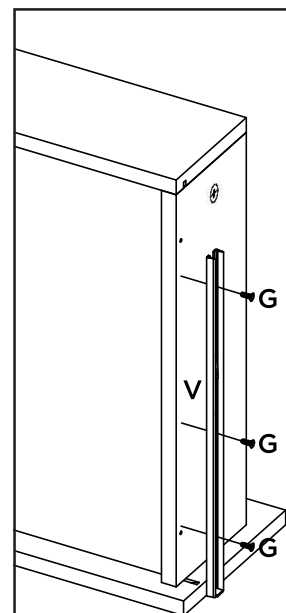
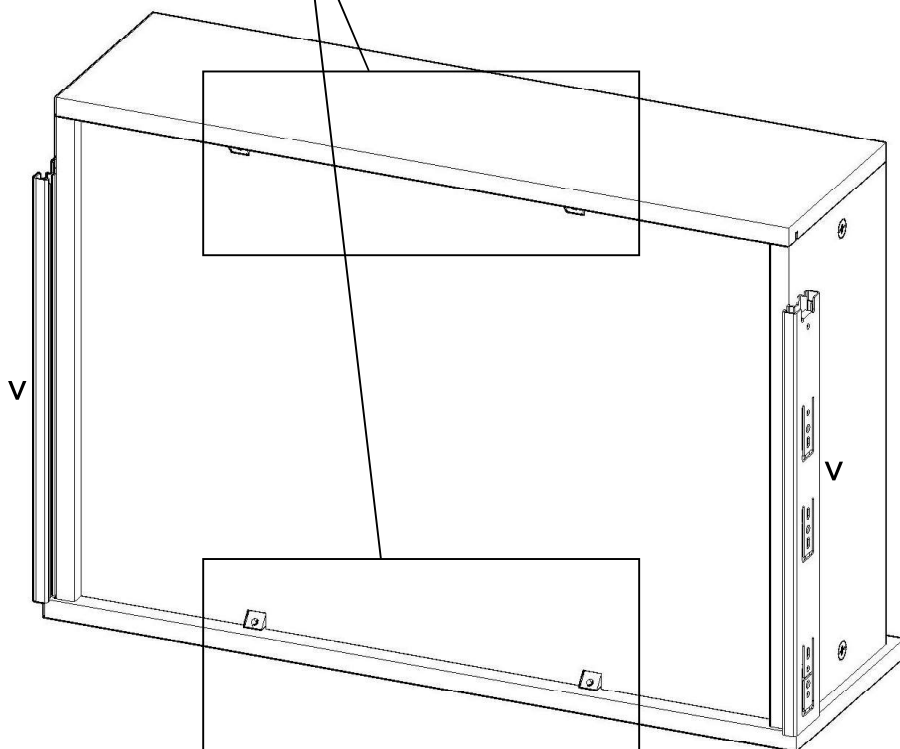
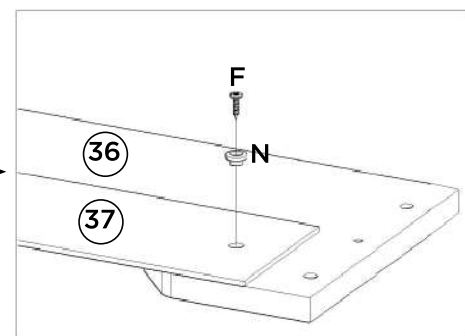
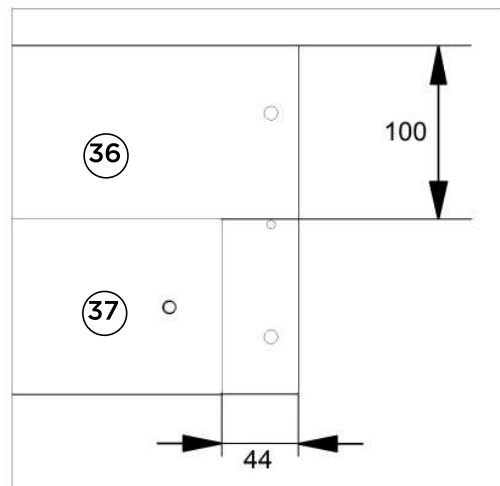
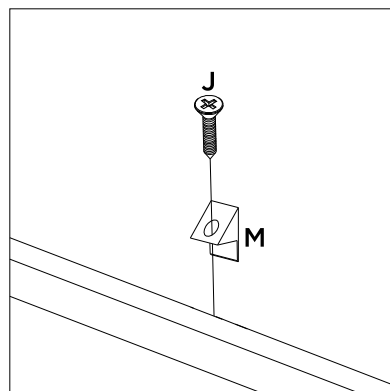
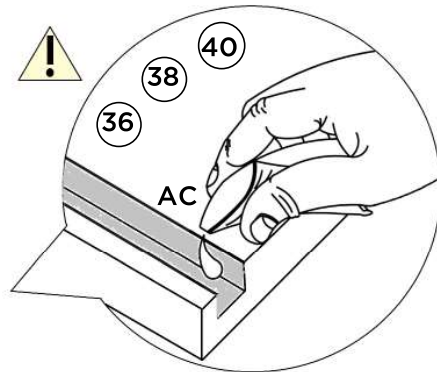
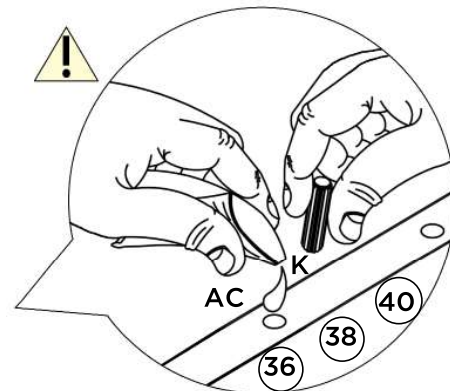
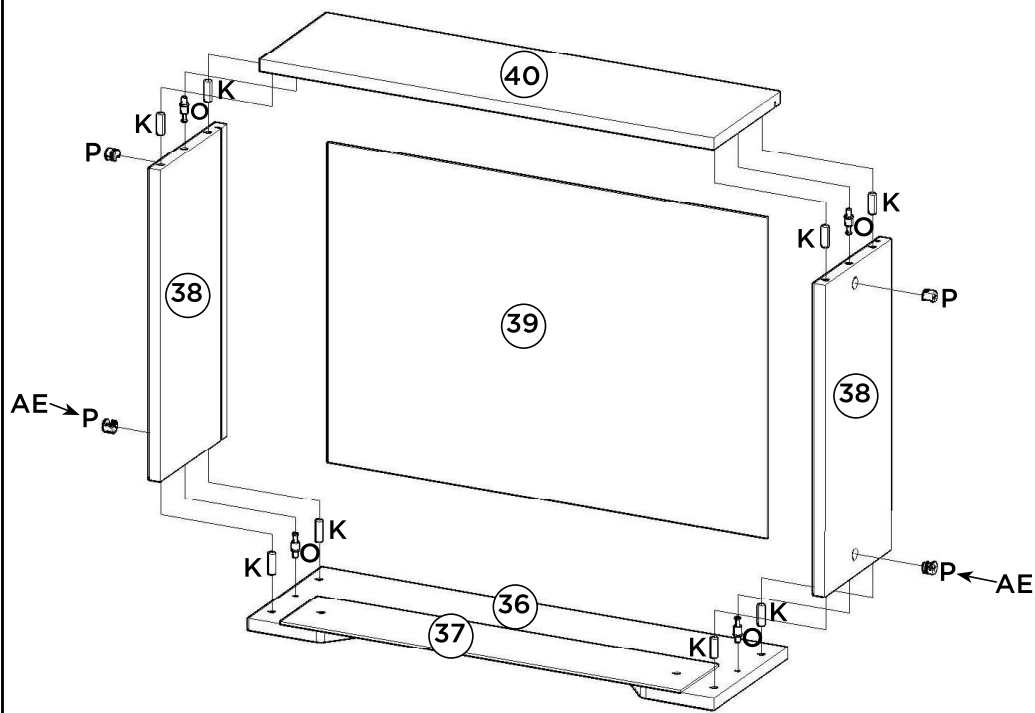
Para el desmontaje seguimiento de dispositivos la instrucción siguiente a.

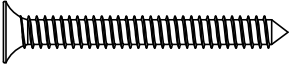
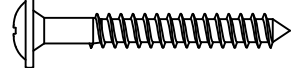
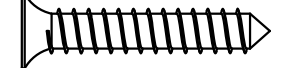
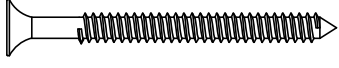
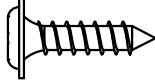
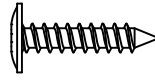
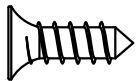
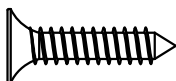
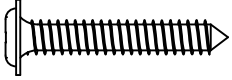

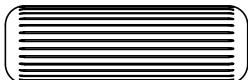
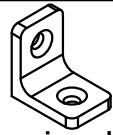
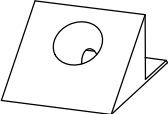
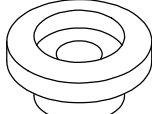
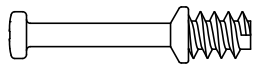

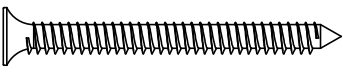



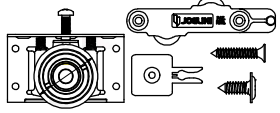

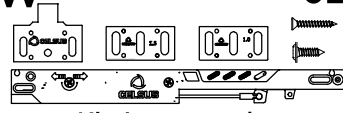
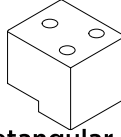


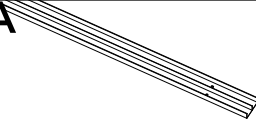


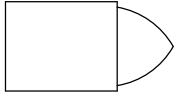
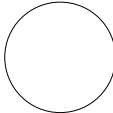
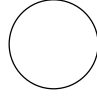
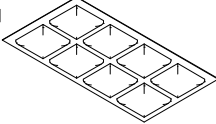
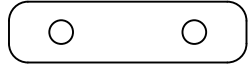

For the dismount of the sliding onem follows the instruction aside.



Fixar as correias nessas furações
Fijar las diapositivas de estos agujeros
Fix slides in these drillings





<p>A 15x</p>  <p>Parafuso 4,0x35mm CHT. Tornillo 4,0x35mm CHT. Screw 4,0x35mm CHT.</p>	<p>B 25x</p>  <p>Parafuso 4,0x30mm FLA. Tornillo 4,0x30mm FLA. Screw 4,0x30mm FLA.</p>	<p>C 15x</p>  <p>Parafuso 4,0x25mm CHT. Tornillo 4,0x25mm CHT. Screw 4,0x25mm CHT.</p>	<p>D 15x</p>  <p>Parafuso 3,5x40mm CHT. Tornillo 3,5x40mm CHT. Screw 3,5x40mm CHT.</p>
<p>E 04x</p>  <p>Parafuso 3,5x14mm FLA. Tornillo 3,5x14mm FLA. Screw 3,5x14mm FLA.</p>	<p>F 16x</p>  <p>Parafuso 3,5x14mm FLA Cromado Tornillo 3,5x14mm FLA Cromado Screw 3,5x14mm FLA Chrome</p>	<p>G 152x</p>  <p>Parafuso 3,5x12mm CHT. Tornillo 3,5x12mm CHT. Screw 3,5x12mm CHT.</p>	<p>H 04x</p>  <p>Parafuso 3,0x30mm CHT. Tornillo 3,0x30mm CHT. Screw 3,0x30mm CHT.</p>
<p>I 183x</p>  <p>Parafuso 3,0x20mm FLA. Tornillo 3,0x20mm FLA. Screw 3,0x20mm FLA.</p>	<p>J 62x</p>  <p>Parafuso 3,0x16mm CHT. Tornillo 3,0x16mm CHT. Screw 3,0x16mm CHT.</p>	<p>K 108x</p>  <p>Cavilha 8x25mm Cinta 8x25mm Dowel 8x25mm</p>	<p>L 06x</p>  <p>Cantoneira plástica Cantonera plástica Plastic angle brackets</p>
<p>M 46x</p>  <p>Cantoneira suporte triangular Cantonera soporte triangular Triangle support angle</p>	<p>N 16x</p>  <p>Bucha Fixador de Espelho Buje de sujeción del espejo Mirror fixing bush</p>	<p>O 43x</p>  <p>Parafuso minifix Tornillo minifix Minifix bolt</p>	<p>P 43x</p>  <p>Tambor minifix Tambor minifix Minifix drum</p>
<p>Q 04x</p>  <p>Parafuso 4,5x60mm CHT. Tornillo 4,5x60mm CHT. Screw 4,5x60mm CHT.</p>	<p>R 04x</p>  <p>Porca cilíndrica Tuerca cilíndrica Cylindrical nut</p>	<p>S 06x</p>  <p>Suporte cabideiro oblongo Zamac ZB Soporte de cabina oblongo Zamac ZB Zamac ZB oblong hanger bracket</p>	<p>T 03x</p>  <p>Cabideiro Alum. 628mm Alu 628mm percha Alu coat hanger 628mm</p>
<p>U 01x</p>  <p>Kit Roldana JM841R (2Portas) Kit Roldán JM841R (2 Puertas) Kit Roldana JM841R (2 Doors)</p>	<p>V 06x</p>  <p>Corrediça telescópica Corredera telescópica Telescopic slide</p>	<p>W 02x</p>  <p>Kit Amortecedor Kit de amortiguador Shock Absorber Kit</p>	<p>X 10x</p>  <p>Sapata retangular 70x60mm Zapata rectangular 70x60mm Rectangular shoe 70x60mm</p>
<p>Y 02x</p>  <p>Perfil Puxador MOV4072 - 2264mm Perfil Tirador MOV4072 - 2264mm Profile Handle MOV4072 - 2264mm</p>	<p>Z 02x</p>  <p>Perfil Anti-empeno U 2264mm Perfil anti-empeno U 2264mm Anti-warp profile U 2264mm</p>	<p>AA 01x</p>  <p>Trilho Superior 2619mm Carril superior 2619mm Top Rail 2619mm</p>	<p>AB 01x</p>  <p>Trilho Inferior 2617mm Carril Inferior 2617mm Lower Rail 2617mm</p>
<p>AC 03x</p>  <p>Sachê de cola Bolsa de pegamento Glue bag</p>	<p>AD 02x</p>  <p>Giz de correção Tiza de corrección Chalk of correction</p>	<p>AE 31x</p>  <p>Adesivo tapa parafuso 17mm Adhesivo tapón de tornillo 17mm Bolt cover adhesive 17mm</p>	<p>AF 51x</p>  <p>Adesivo tapa parafuso 10mm Adhesivo tapón de tornillo 10mm Bolt cover adhesive 10mm</p>
<p>AG 08x</p>  <p>Batente PVC para Porta Parada de PVC para Puerta PVC Door Stop</p>	<p>AH 18x</p>  <p>Suporte metal Soporte metálico Metal support</p>	<p>AI 01x</p>  <p>Etiqueta resinada Henn Etiqueta resinada Henn Henn resin label</p>	

Item	Caixa Caja Box	Qtd Ctd Qty	Descrição Descripción Description	Medidas (mm) Dimensions (mm) Size (measure- ments) (mm)
01	2/7	01	Base Base Base	2589x481x15
02	1/7	02	Travessa lateral base Carril lateral base Base side crossbar	470x90x15
03	4/7	03	Travessa central base Carril central base Central base rail	451x70x15
04	2/7	01	Travessa frontal base Carril delantera de la base Base front crossbar	2619x90x25
05	1/7	01	Lateral esquerda Lateral izquierda Left side	2295x500x15
06	1/7	01	Divisão Gaveta Esquerda División Cajón Izquierdo Left Drawer Split	800x448x15
07	1/7	01	Divisão Esquerda Nicho División Izquierda Nicho Left Division Niche	1021x355x15
08=14	4/7	01	Tampo das Gavetas Tapa de los cajones Drawer Top	651x450x15
09=19	4/7	02	Prateleira Estante Shelf	636x450x15
10	3/7	01	Divisão División Division	1836x450x15
11=15	4/7	01	Prateleira Menor Estante Menor Small Shelf	636x350x15
12	3/7	01	Divisão Gaveta Direita División Cajón Derecha Right division Drawer	800x448x15
13	1/7	01	Divisão Direita Nicho División Derecha Nicho Niche Right Division	1021x355x15
14=08	4/7	01	Tampo das Gavetas Tapa de los cajones Drawer Top	651x450x15
15=11	5/7	01	Prateleira Menor Estante Menor Small Shelf	636x350x15
16	1/7	01	Ripa do Maleiro Listón del Armario de Equipaje Clapboard luggage locker	414x73x15
17	3/7	01	Chão do Maleiro Piso del Armario de Equipaje Floor of the Maleiro	2589x450x15
18	1/7	01	Lateral direita Lateral derecha Right side	2295x500x15
19=09	5/7	02	Prateleira Estante Shelf	636x450x15
20	2/7	01	Tampo Tapa Top	2589x481x15
21	3/7	01	Fundo Superior Fondo Superior Superior background	2600x435x6
22	5/7	04	Fundo Fondo Bottom	1858x649x6
23	2/7	02	Moldura Lateral Marco lateral Lateral Frame	2345x80x25
24	2/7	01	Moldura Superior Marco superior Upper Frame	2619x80x25
25	3/7	02	Painel Central Panel central Central Panel	1292x566x15
26	6/7	02	Painel Inferior Superior Panel Inferior Superior Top Bottom Panel	1292x566x15
27	6/7	02	Painel Central espelho Panel central espejo Mirror Central Panel	1292x566x15
28	6/7	02	Painel Inferior Superior Espelho Panel Inferior Superior Espejo Bottom Top Panel Mirror	1292x566x15
29	7/7	04	Espelho com furo Espejo con orificio Mirror with hole	1250x540x3
30	1/7	02	Frente de gaveta Frente de cajón Front of drawer	628x106x15
31	4/7	04	Lado de Gaveta Estreito Lado de Gaveta Estrecho Narrow Drawer Side	400x90x15
32=39	4/7	02	Fundo de gaveta recortado Fondo del cajón recortado Cropped drawer bottom	592x411x3
33	4/7	02	Ripa de trás estreita Lath trasera estrecha Narrow rear clamp	611x90x15
34	4/7	04	Divisória Maior Divisoria Mayor Greater Divisory	581x60x9
35	4/7	04	Divisória Menor División Menor Small Partition	400x60x9
36	1/7	04	Frente de Gaveta com Usinagem Frente de Cajón con mecanizado Drawer Front with Machining	628x200x15
37	4/7	04	Vidro incolor com furo Vidrio incoloro con agujero Colorless glass with hole	540x100x3
38	1/7 e 4/7	08	Lado de gaveta Lado del cajón Side of drawer	400x180x15
39=32	4/7	04	Fundo de gaveta recortado Fondo del cajón recortado Cropped drawer bottom	592x411x3
40	4/7	04	Ripa de trás Malla detrás Rear lath	611x180x15