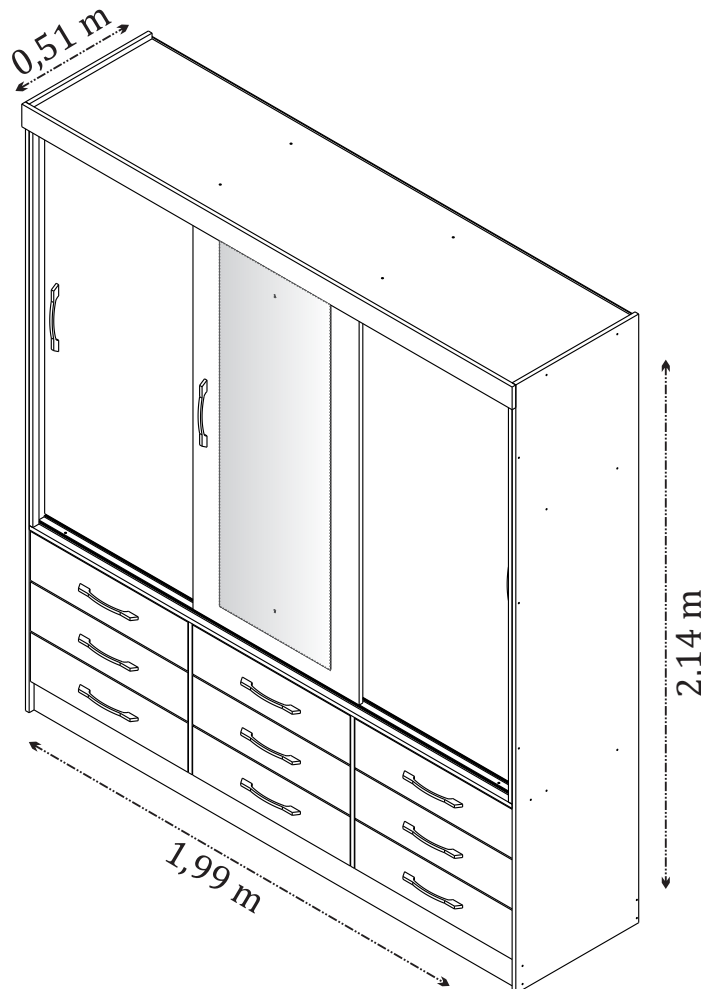
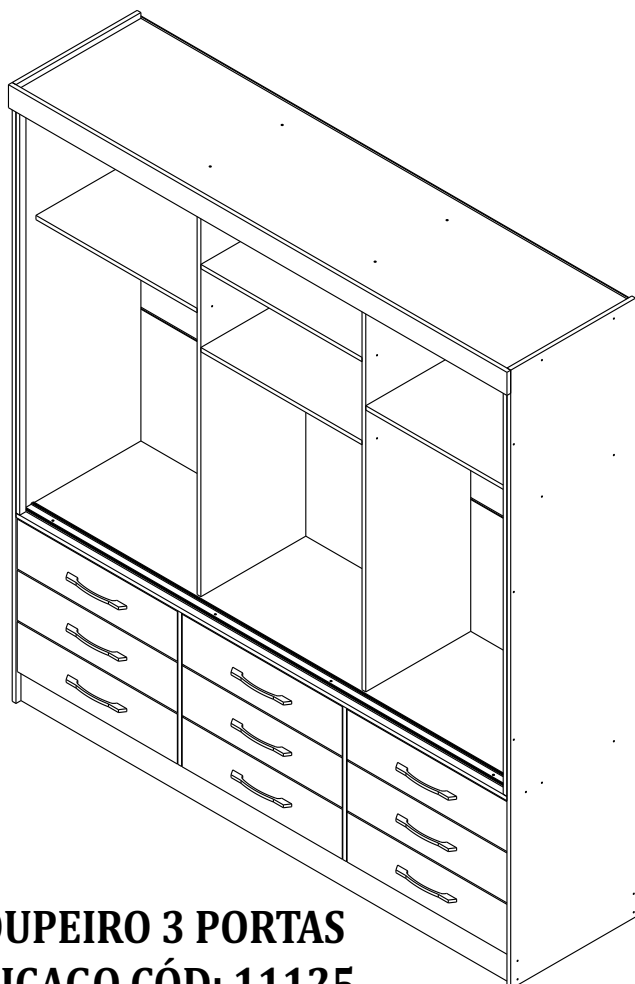




Qualidade para merecer você

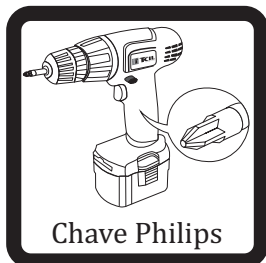
MANUAL DE MONTAGEM - ROUPEIRO 3 PORTAS CHICAGO



**ROUPEIRO 3 PORTAS
CHICAGO CÓD: 11125**

O fabricante se reserva ao direito de introduzir modificações técnicas em seus produtos, sem aviso prévio e sempre que julgar conveniente.

NECESSÁRIO:



Tcil Móveis LTDA
CNPJ 38.542.932/0001 39
Rodovia Ubá - Guidoal, s/nºKm 01
CEP- 36500-970

CERTIFICADO DE GARANTIA

A TCIL oferece ao consumidor final a possibilidade de garantia complementar de seus produtos, abrangendo todas as peças e componentes que eventualmente apresentam defeito de fabricação, no prazo de 03(três) meses, contados a partir da data de emissão da nota fiscal de compra, emitida pelo lojista, a qual passa a fazer parte integrante deste certificado.

Para que a garantia complementar tenha validade, o Consumidor Final deve fazer a leitura prévia do manual de montagem que segue na embalagem do produto, atentando para os cuidados necessários que devem ser observados para conservação e manutenção dos mesmos, bem como utilizar o produto para o propósito ao qual foi fabricado, sem os quais perderá o direito à garantia complementar.

A responsabilidade da TCIL, limita-se ao valor do produto, não podendo ser responsabilizada, direta ou indiretamente, por eventuais danos causados às pessoas, equipamentos, por quaisquer outros danos decorrentes de mau uso, por lucros cessantes ou por perdas emergentes ou consequentes.

A TCIL MÓVEIS não se responsabilizará, conforme o artigo 12 § 3º. Do Código de Defesa do Consumidor, quando houver:

- a não colocação do produto no mercado;
- embora haja colocado no mercado, o defeito inexistente;
- quando houver culpa exclusiva do consumidor ou de terceiros

Caro cliente, para que você tenha direito à garantia acima especificada, o produto que você acaba de adquirir, deve ser montado por um profissional qualificado e indicado pelo Lojista onde o comprou.

O compromisso de garantia cessará acaso:

- a) O produto seja colocado em lugar úmido
- b) O produto seja colocado em parede úmida
- c) O produto seja arrastado
- d) Não seja limpo somente com pano macio e seco;
- e) Não seja adulterado ou consertado por pessoa não autorizada pela loja;
- f) Haja utilização objeto perfuro-cortante;
- g) O produto seja exposto à incidência direto a luz solar.
- h) Seja colocado um peso superior ao determinado pelo fabricante.
- i) Fazer uso do produto, fora do padrão doméstico.

O Manual de Montagem deverá ficar em posse do cliente para eventual assistência técnica, pois a mesma só será atendida com o envio desse desenho, assinalando a peça que está com defeito.

Nota: A Assistência técnica deverá ser solicitada à loja onde comprou este produto.

Nome da Loja:

Cidade/Estado:

Telefone: Nota Fiscal nr. / .. / ..

Motivo da Assistência:

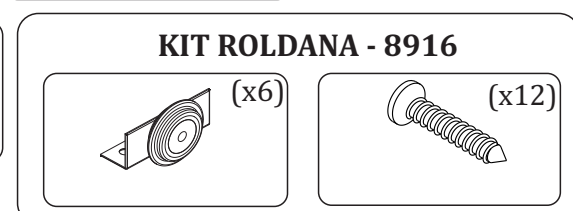
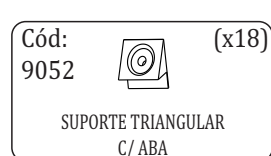
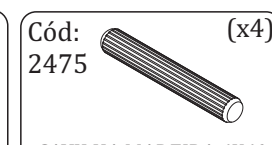
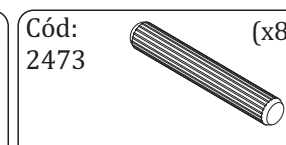
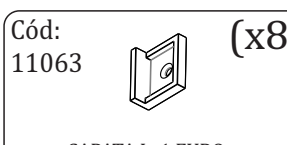
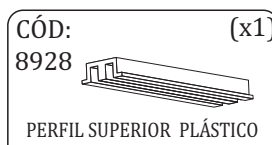
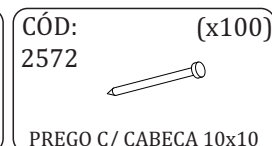
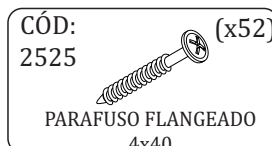
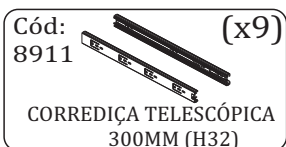
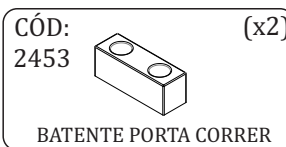
IMPORTANTE: Antes da montagem deste produto, confira todo conteúdo de peças e componentes conforme indicado abaixo. No caso de falta de peças, entre imediatamente em contato com a loja onde o mesmo foi comprado para resolução do problema. A não observância desta instrução, exime o fabricante de quaisquer responsabilidades futuras.

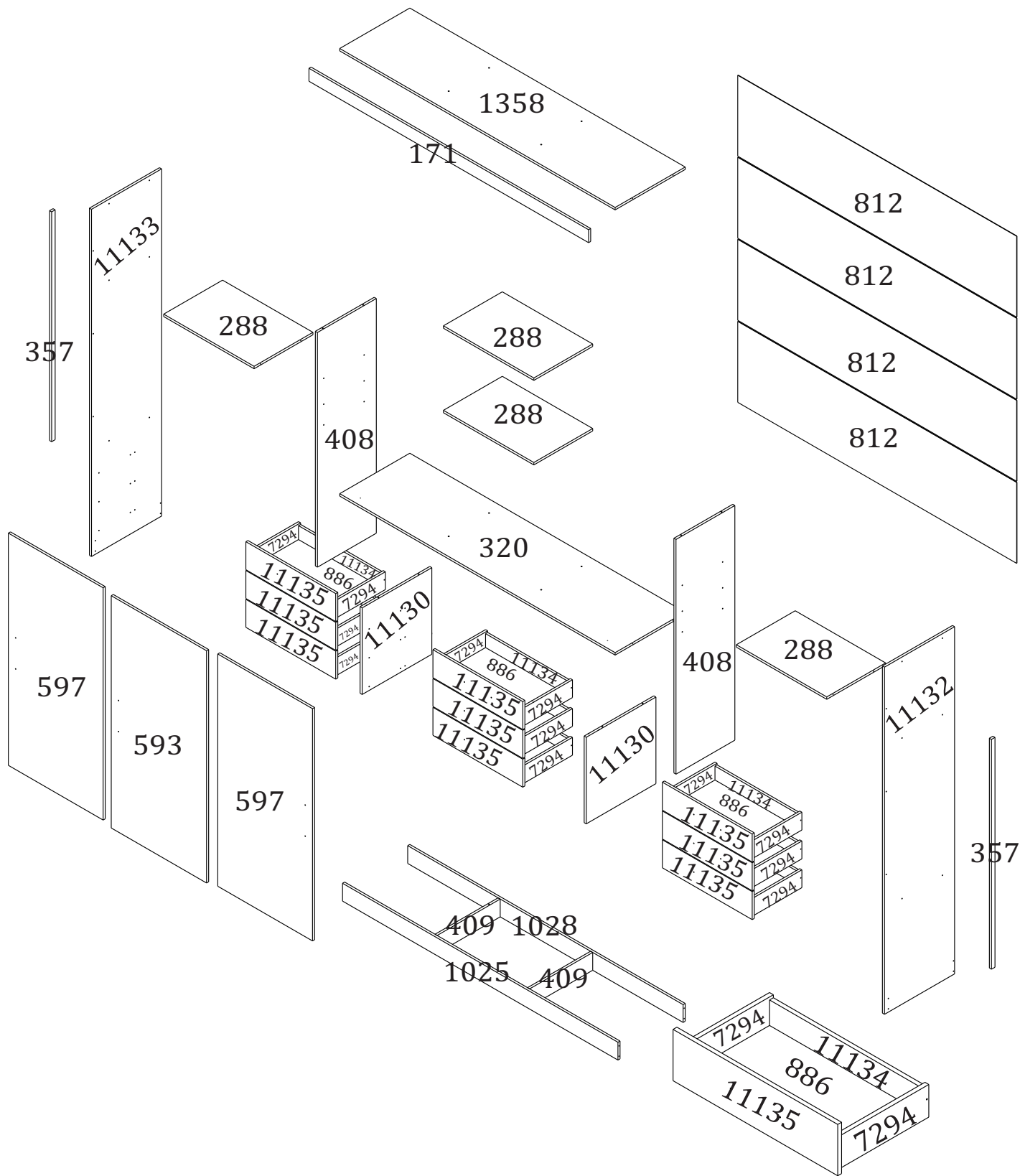
LISTAGEM DE PEÇAS - ROUPEIRO 3 PORTAS CHICAGO

MEDIDAS EM MM

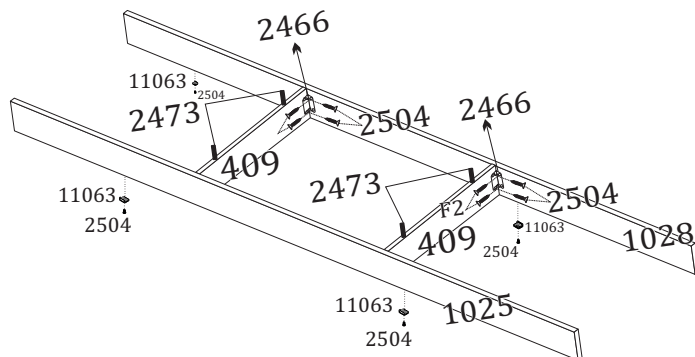
CÓDIGO DA PEÇA	QUANT.	DESCRIÇÃO	COMPRIMENTO	LARGURA	PROFUNDIDADE	TIPO DE MATERIAL
11135	9	FRENTE GAV. ROUP. CHICAGO	640	173	15	MDP 15 MM
171	1	MOLDURA ROUP. FILADÉLFIA	1995	80	15	MDP 15 MM
288	4	PRATELEIRA ROUP. FILADÉLFIA	645	420	15	MDP 15 MM
320	1	BASE ROUP. FILADÉLFIA	1965	500	15	MDP 15 MM
357	2	COLUNA LAT. ROUP. FILADÉLFIA	1425	25	15	MDP 15 MM
11130	2	DIVISÃO GAV. ROUP. FILADÉLFIA	535	497	15	MDP 15 MM
408	2	DIVISÃO GDE. ROUP. FILADÉLFIA	1450	420	15	MDP 15 MM
409	2	DIVISÃO ROD. ROUP. FILADÉLFIA	450	110	15	MDP 15 MM
593	1	PORTA CEN. ROUP. FILADÉLFIA	1430	676	15	MDP 15 MM
597	2	PORTA LAT. ROUP. FILADÉLFIA	1430	676	15	MDP 15 MM
812	4	COSTA ROUP. FILADÉLFIA	1990	500	2,5	MDF 2,5 MM
11134	9	TRASEIRO GAV. ROUP. CHICAGO	591	100	15	MDP 15 MM
7294	18	LATERAL GAVETA	350	110	15	MDP 15 MM
886	9	FUNDO GAV. ROUP. FILADÉLFIA	603	348	2,5	MDF 2,5 MM
1025	1	RODAPÉ FRO. ROUP. FILADÉLFIA	1965	110	15	MDP 15 MM
1028	1	RODAPÉ TRA. ROUP. FILADÉLFIA	1965	110	15	MDP 15 MM
11132	1	LATERAL DIR. ROUP. CHICAGO	2145	500	15	MDP 15 MM
11133	1	LATERAL ESQ. ROUP. CHICAGO	2145	500	15	MDP 15 MM
1358	1	TAMPO. ROUP. FILADÉLFIA	1965	500	15	MDP 15 MM

LISTA DE FERRAGENS

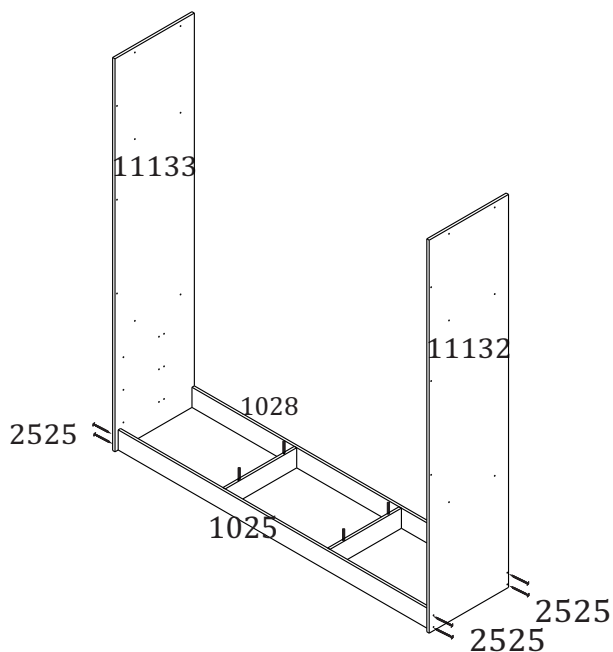




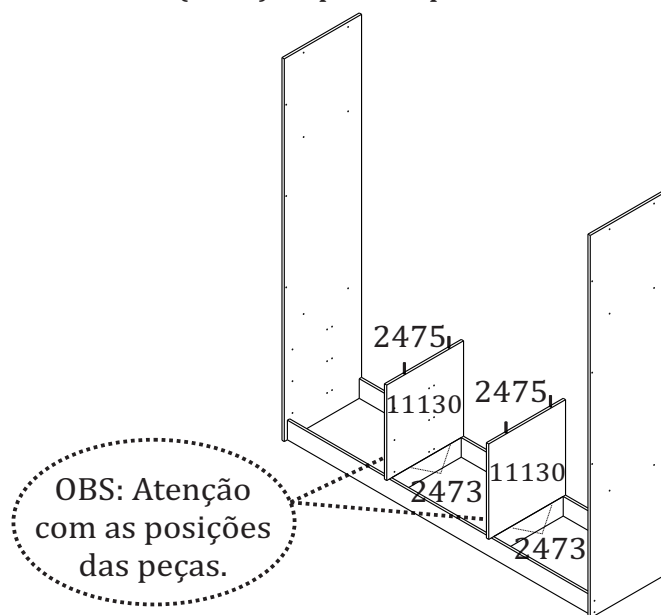
- 1** Fixe as divisões rodapé (409) nos rodapés (1025/1028) com a cantoneira (2466) e o parafuso (2504). Em seguida, fixe as cavilhas. Fixe as sapatas (11063) nos rodapés e nas laterais utilizando o parafuso (2504).



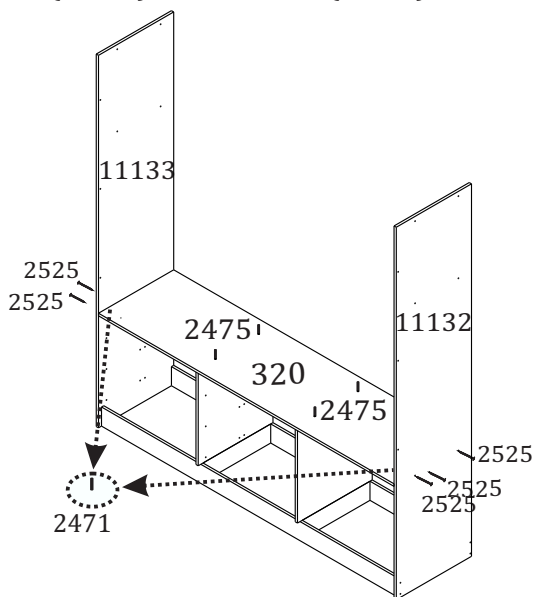
- 2** Com o parafuso (2525) fixe as laterais (11132/11133) nos rodapés (1025/1028).



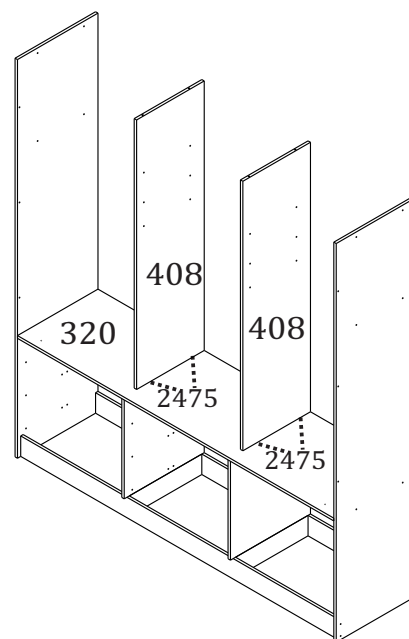
- 3** Fixe as divisões (11130) nas cavilhas (2473) que estão sobre os rodapés. Em seguida, fixe as cavilhas (2475) na parte superior das divisões.



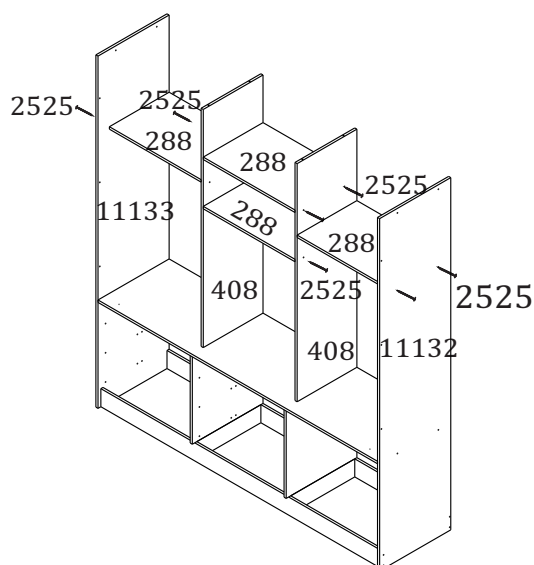
- 4** Encaixe a base (320) nas cavilhas (2475) que estão sobre as divisões. Em seguida, fixe a base (320) nas laterais (11132/11133) com o parafuso (2525) e a cavilha (2471).



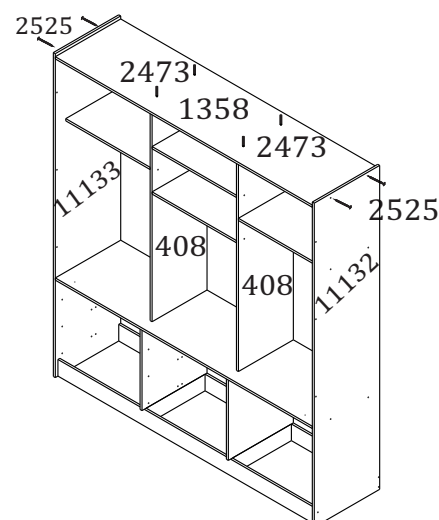
- 5** Encaixe as divisões (408) nas cavilhas (2475) que estão sobre a base (320).



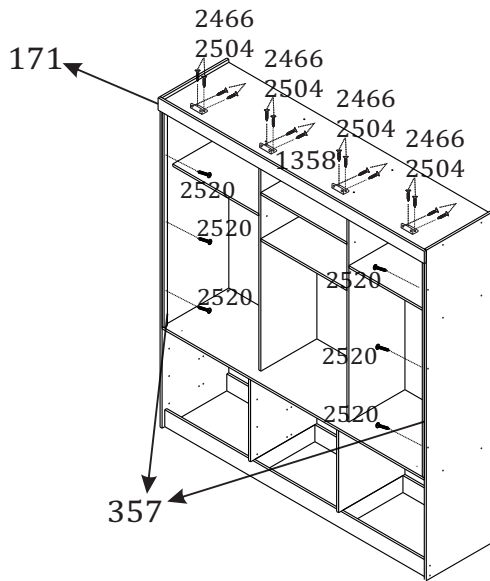
- 6** Fixe as prateleiras (288) nas divisões (408) e nas laterais (11132/11133), com o parafuso (2525).



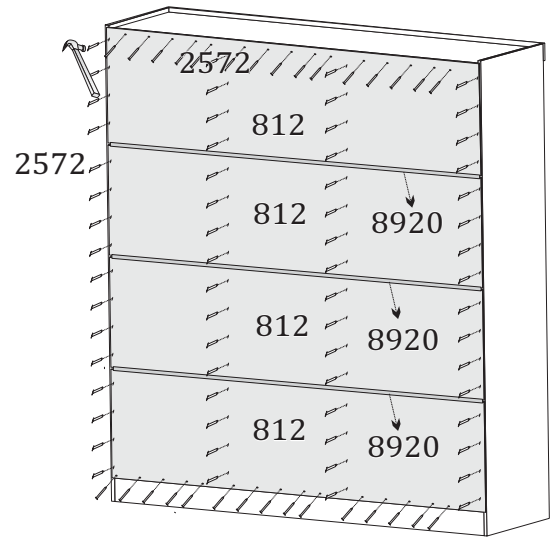
- 7** Fixe o tampo (1358) nas laterais (11132/11133) com o parafuso (2525). Em seguida, fixe as cavilhas (2473) no tampo, atravessando até as divisões (408).



8 Fixe a moldura (171) no tampo (1358), utilizando a cantoneira (2466) e o parafuso (2504). Em seguida, fixe as colunas (357) com o parafuso (2520).

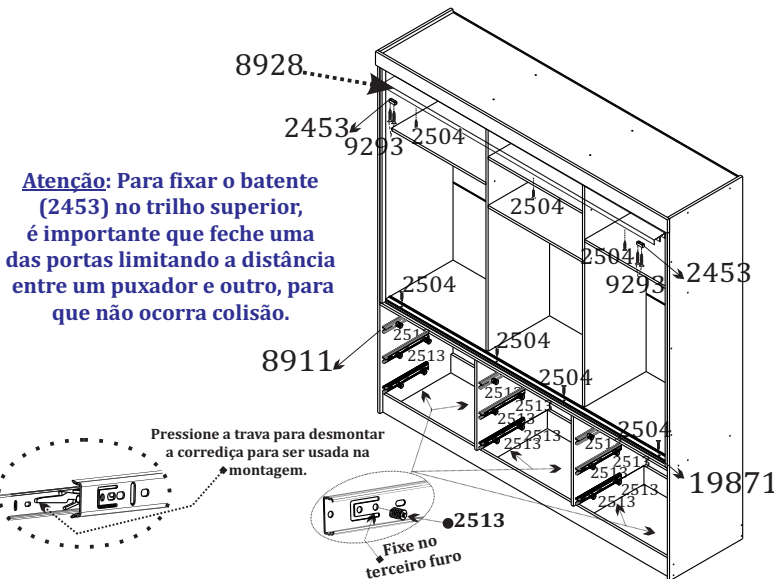


9 Utilize os pregos (2572) para pregar as costas (812), e insira o perfil (8920) entre as mesmas.

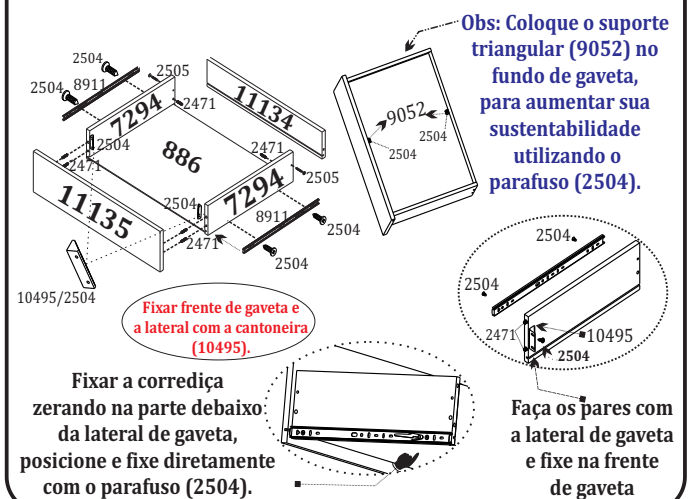


10 Utilize os parafusos (2504) para fixar o perfil superior (8928) no tampo (1358). Em seguida, fixe os batentes (2453) com os parafusos (9293) no perfil superior (8928). Fixe o trilho inferior (19871) utilizando os parafusos (2504) na base (320).

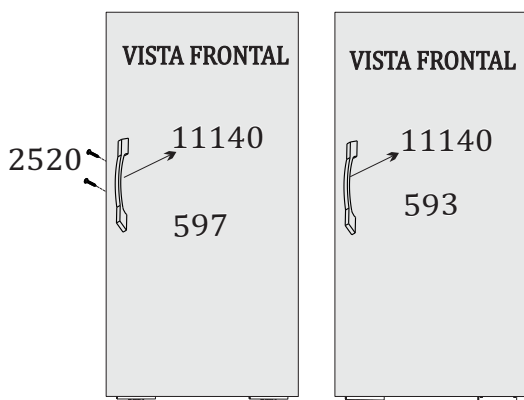
Fixe as corredeiras (8911) nas divisões (11130) e nas laterais (11132/11133), utilizando o parafuso (2513).



Montagem da Gaveta



11 Fixe os puxadores (11140) nas portas (597/593) e nas gavetas, utilizando o parafuso (2520).



Faça a montagem das Roldanas conforme parafusos inclusos no Kit Roldana.

12 Fixe as portas e as gavetas no Roupeiro. Seu ROUPEIRO 3 PORTAS CHICAGO, está montado para uso.

