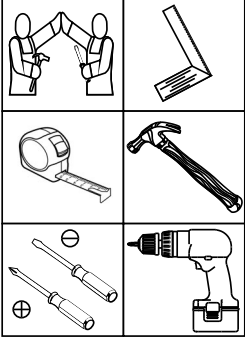


Roupeiro 06 Portas Cajú | Armario 06 Puertas Cajú | Wardrobe 06 Doors Cajú

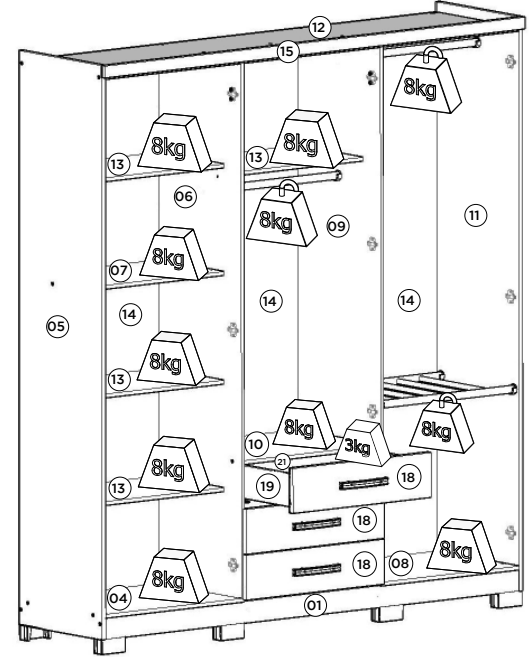
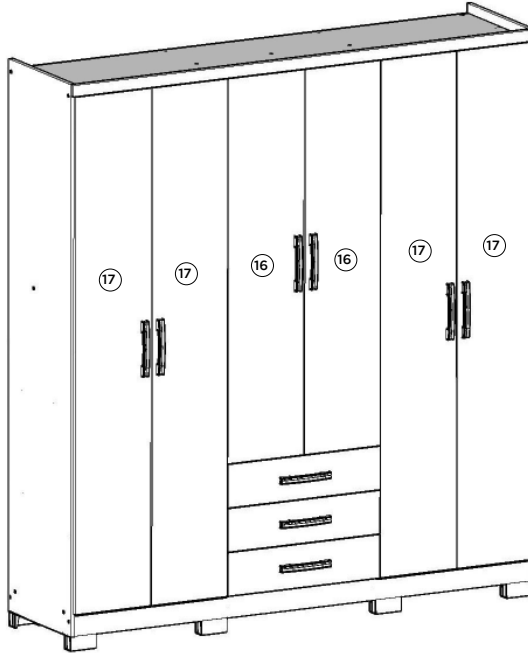
Referência/Cor

- c DA136-10 - Branco
- c DA136-94 - Rústico
- c DA136-130 - Castanho HP
- c DA136-138 - Castanho HP/OFF White

Requisitos para montagem
Requisitos para la montaje
Assembly Requirements



Imagens meramente ilustrativas, não acompanha o produto.
Imágenes ilustrativas, no incluidas con el producto.
Illustrative images, not included with the product.



Lista de Peças | Lista de piezas | List of parts

Item	Caixa Caja Box	Qtd Ctd Qty	Descrição Descripción Description	Medidas (mm) Dimensiones (mm) Size (measurements) (mm)
01	1/2	01	Rodapé Frontal Pie frontal Front Footer	1776x73x12
02	2/2	02	Travessa do rodapé Carril pie Baseboard crosspiece	415x73x12
03	1/2	01	Rodapé traseiro Pie trasero Back Footer	1776x73x12
04=08	2/2	01	Base Base Base	596x445x12
05	1/2	01	Lateral esquerda Lateral izquierda Left side	1950x445x15
06	1/2	01	Divisão esquerda División izquierda Left Division	1818x445x12
07	2/2	01	Prateleira Fixa Estante fija Fixed shelf	584x350x12
08=04	2/2	01	Base Base Base	596x445x12
09	1/2	01	Divisão direita División derecha Right Division	1818x445x12
10	2/2	01	Tampa da cômoda Cubierta dresser Dresser cover	584x445x12
11	1/2	01	Lateral direita Lateral derecha Right side	1950x445x15
12	1/2	01	Tampo Tapa Cover	1776x445x12
13	1/2	04	Prateleira Estante Shelf	584x350x12
14	2/2	03	Fundo Fondo Bottom	1842x598x3
15	2/2	01	Chapéu Sombrero Hat	1804x39x15
16	2/2	02	Porta menor Puerta pequeña Smaller door	1358x295x15
17	2/2	04	Porta Puerta Door	1826x295x15
18	2/2	03	Frente de gaveta Frente de cajón Front of drawer	592x152x15
19	1/2	06	Lado de gaveta Lado del cajón Side of drawer	350x110x12
20	2/2	03	Fundo de gaveta Fondo del cajón Drawer bottom	546x361x3
21	2/2	03	Ripa de trás Malla detrás Rear lath	559x110x12

Pesos máximos recomendados com carga uniformemente distribuídas.
Peso máximo recomendado con la carga distribuida
Recommended maximum weights with evenly distributed load uniformemente.

AVISO
Para limpeza de seu móvel, use uma flanela seca ou umedecida, e não utilize produtos químicos que possam danificar seu produto.

SISTEMA DE MONTAGEM
O sistema de montagem dos produtos, funciona de acordo com a ordem crescente dos números indicados no desenho. Ex: 01, 02, 03, 04... até a conclusão da montagem.

ASSISTÊNCIA TÉCNICA
Para solicitação de Assistência Técnica você consumidor deverá entrar em contato com o Lojista o qual você realizou a compra deste produto e solicitar a assistência técnica das peças avariadas. A garantia abrange todas as peças, partes e componentes que eventualmente venham apresentar defeito de fabricação no prazo de 03 (três) meses, contando a partir da entrega do produto ao consumidor, mediante nota fiscal de compra. Se houver qualquer alteração na estrutura do produto ou ocorrer defeito por negligência do montador/consumidor em relação a instrução de montagem e manuseio, não será fornecido assistência técnica gratuita.

ADVERTENCIA
Para limpieza de su móvil, use una flanela seca o húmeda, y no utilice productos químicos que puedan dañar su producto.

SISTEMA DE MONTAJE
El sistema de montaje de los productos funciona de acuerdo con la orden creciente de los números indicados en el dibujo. Ej: 01, 02, 03, 04... hasta la conclusión del montaje.

ASISTENCIA TÉCNICA
Para solicitar Asistencia Técnica, el consumidor debe comunicarse con el Comercio que usted realizó la compra de este producto y solicita asistencia técnica para las partes dañadas. La garantía cubre todas las partes, piezas y componentes que eventualmente puedan presentar defecto de fabricación en el plazo de 03 (tres) meses, contados a partir de la entrega del producto al consumidor, mediante factura de compra. Si se produce algún cambio en la estructura del producto o se produce un defecto por negligencia del montador/consumidor en relación con las instrucciones de montaje y manipulación, no se prestará asistencia técnica gratuita.

NOTICE
To clean your furniture, use a dry or wet cloth, and do not use chemicals that may damage your product.

ASSEMBLY SYSTEM
The products' assembly system works according to the increasing order of the indicated numbers. For example: 01, 02, 03, 04 ... to the end of the assembly.

TECHNICAL ASSISTANCE
To request Technical Assistance, the consumer must contact the retailer from whom you purchased this product and request technical assistance for the damaged parts. The warranty covers all parts, parts and components that may eventually present a manufacturing defect within a period of 03 (three) months, counting from the delivery of the product to the consumer, by means of a purchase invoice. If there is any change in the structure of the product or defect occurs due to negligence of the assembler/consumer in relation to the assembly and handling instruction, free technical assistance will not be provided.

Ferragens | Herrajes | Hardware

A 08x Parafuso 4,5x50mm CHT. Tornillo 4,5x50mm CHT. Screw 4,5x50mm CHT.	B 14x Parafuso 3,5x40mm CHT. Tornillo 3,5x40mm CHT. Screw 3,5x40mm CHT.	C 18x Parafuso 3,5x25mm FLA. Tornillo 3,5x25mm FLA. Screw 3,5x25mm FLA.	D 04x Parafuso 4,0x22mm FLA. Tornillo 4,0x22mm FLA. Screw 4,0x22mm FLA.	E 42x Parafuso 3,5x12mm CHT. Tornillo 3,5x12mm CHT. Screw 3,5x12mm CHT.	F 112x Parafuso 3,5x12mm FLA. Tornillo 3,5x12mm FLA. Screw 3,5x12mm FLA.	G 04x Porca sextavada Tuerca hexagonal Hexagon nut	H 18x Dobradiça metal 26mm Bisagra de metal 26mm 26 mm metal hinge
I 18x Calço metal 5mm Calzado metálico 5mm 5 mm metal shim	J 18x Cantoneira plástica Cantonera plástica Plastic angle brackets	K 03x Corredoiça metal 350mm Corredera de metal 350mm Sliding metal 350mm	L 58x Cavilha 5x25mm Cinta 5x25mm Dowel 5x25mm	M 08x Porca cilíndrica Tuerca cilíndrica Cylindrical nut	N 06x Prego 12x12mm Anelado Clavo 12x12mm Anillado Ringed Nails 12x12mm	O 96x Prego 10x10mm Clavo 10x10mm Nail 10x10mm	P 09x Puxador Leon 128mm Tirador Leon 128mm 128mm Leon handle
Q 32x Fixador de Fundos Fund Fixer Bottom fixer	R 08x Suporte cabideiro meia cana Soporte de percha Coat hanger support	S 16x Suporte Prateleira Soporte Estantería Shelf Support	T 01x Etiqueta resinada Henn Etiqueta resinada Henn Henn resin label	U 01x Sachê de cola Bolsa de pegamento Glue bag	V 02x Cabideiro Madeira 578mm 578 mm de suspensión de madeira 578 mm wooden hanger	W 08x Pé "U" 50x40x100mm Pie "U" 50x40x100mm 50x40x100mm "U" feet	X 01x Calceiro 579mm 579mm calceiro Calceiro 579mm

