

HENN

Ind. e Com. de Móveis Henn
Mondai - SC - Brasil

+55 49 3674.3500

@moveishenn
www.henn.com.br

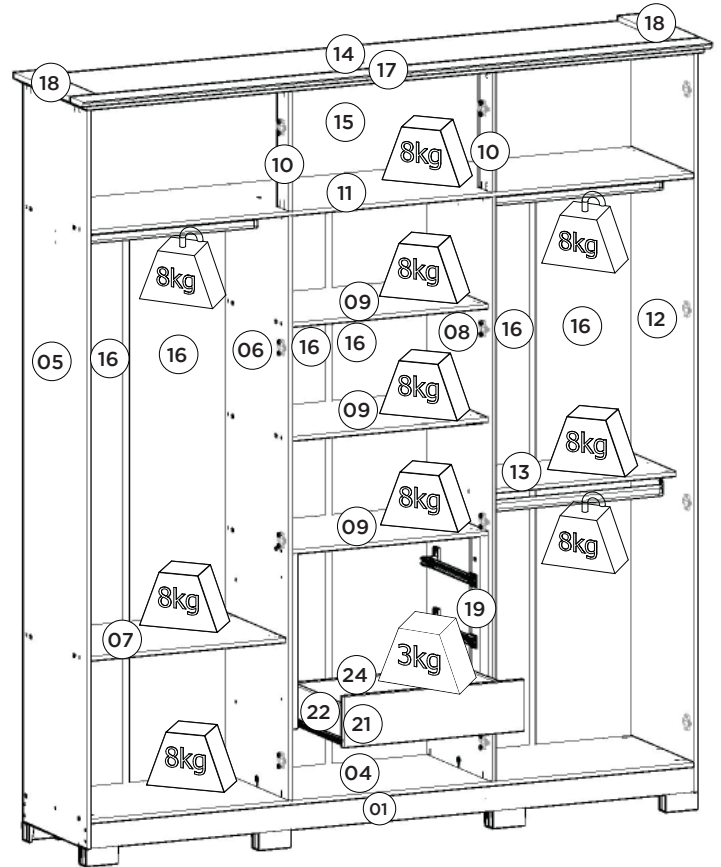
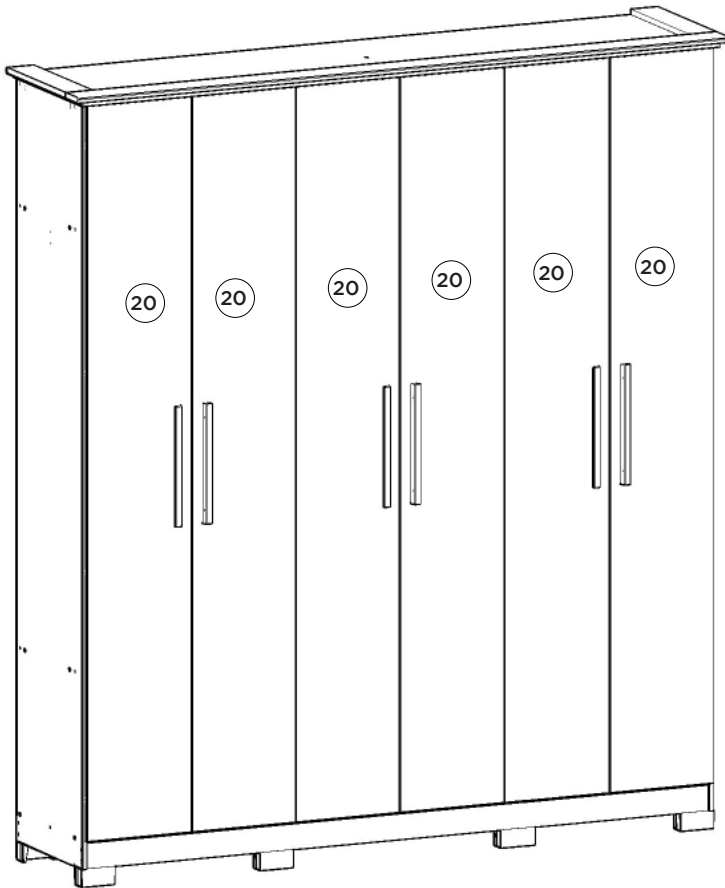
INSTRUÇÕES DE MONTAGEM

INSTRUCCIONES DE MONTAJE
ASSEMBLY INSTRUCTIONS

Roupeiro Cover 06 Portas | Armario Cover 06 Puertas | Wardrobe Cover 06 doors

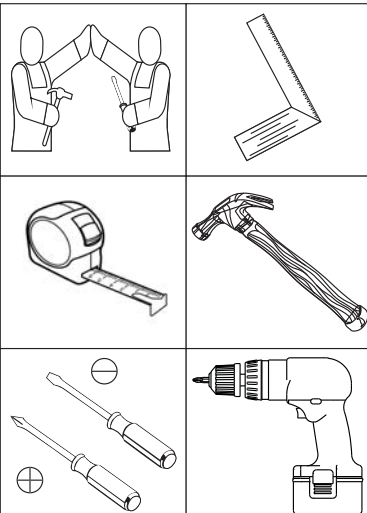
c D230-129 OFF White/Nature

c D230-130 Castanho HP



Pesos máximos recomendados com carga distribuída
Peso máximo recomendado con la carga distribuida
Recommended maximum weights with evenly distributed.

Requisitos para montagem
Requisitor para la montaje
Assembly Requirements



Imagens meramente ilustrativas
Imágenes meramente ilustrativas
Images for illustration only

AVISO

Para limpeza de seu móvel, use uma flanela seca ou umedecida, e não utilize produtos químicos que possam danificar seu produto.

SISTEMA DE MONTAGEM

O sistema de montagem dos produtos, funciona de acordo com a ordem crescente dos números indicados no desenho. Ex: 01, 02, 03, 04... até a conclusão da montagem.

ADVERTENCIA

Para limpieza de su móvil, use una flanela seca o húmeda, y no utilice productos químicos que puedan dañar su producto.

SISTEMA DE MONTAJE

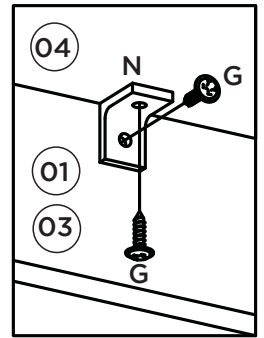
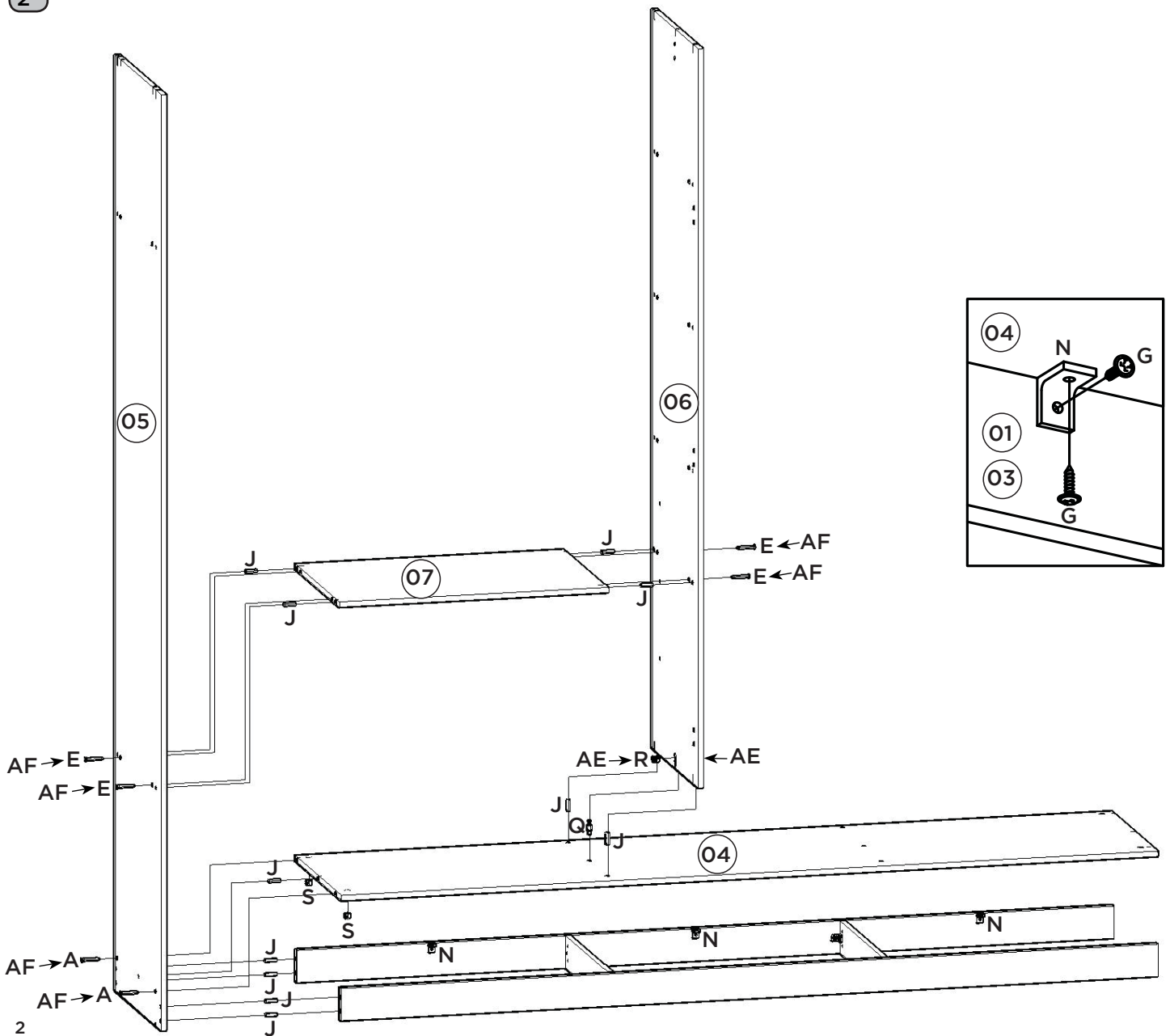
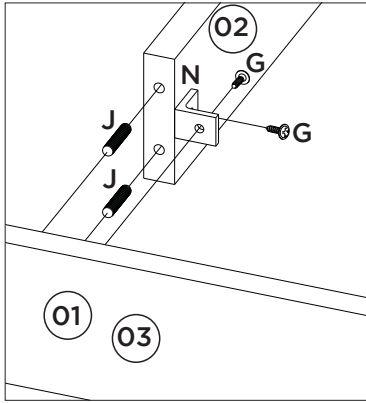
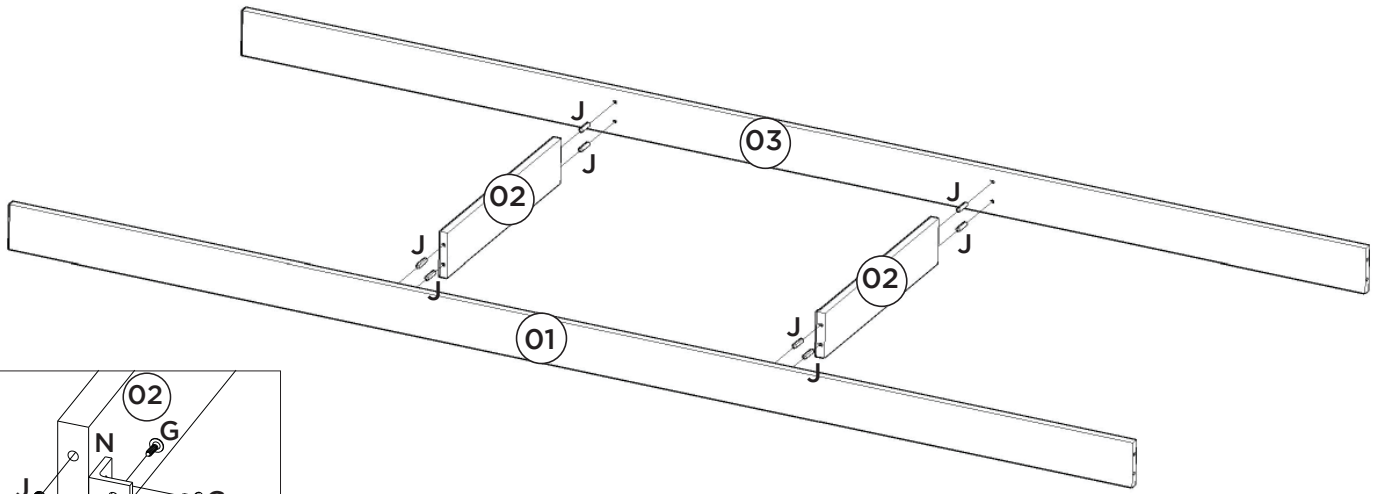
El sistema de montaje de los productos funciona de acuerdo con el orden creciente de los números indicados en el dibujo. Ej.: 01, 02, 03, 04... hasta la conclusión del montaje.

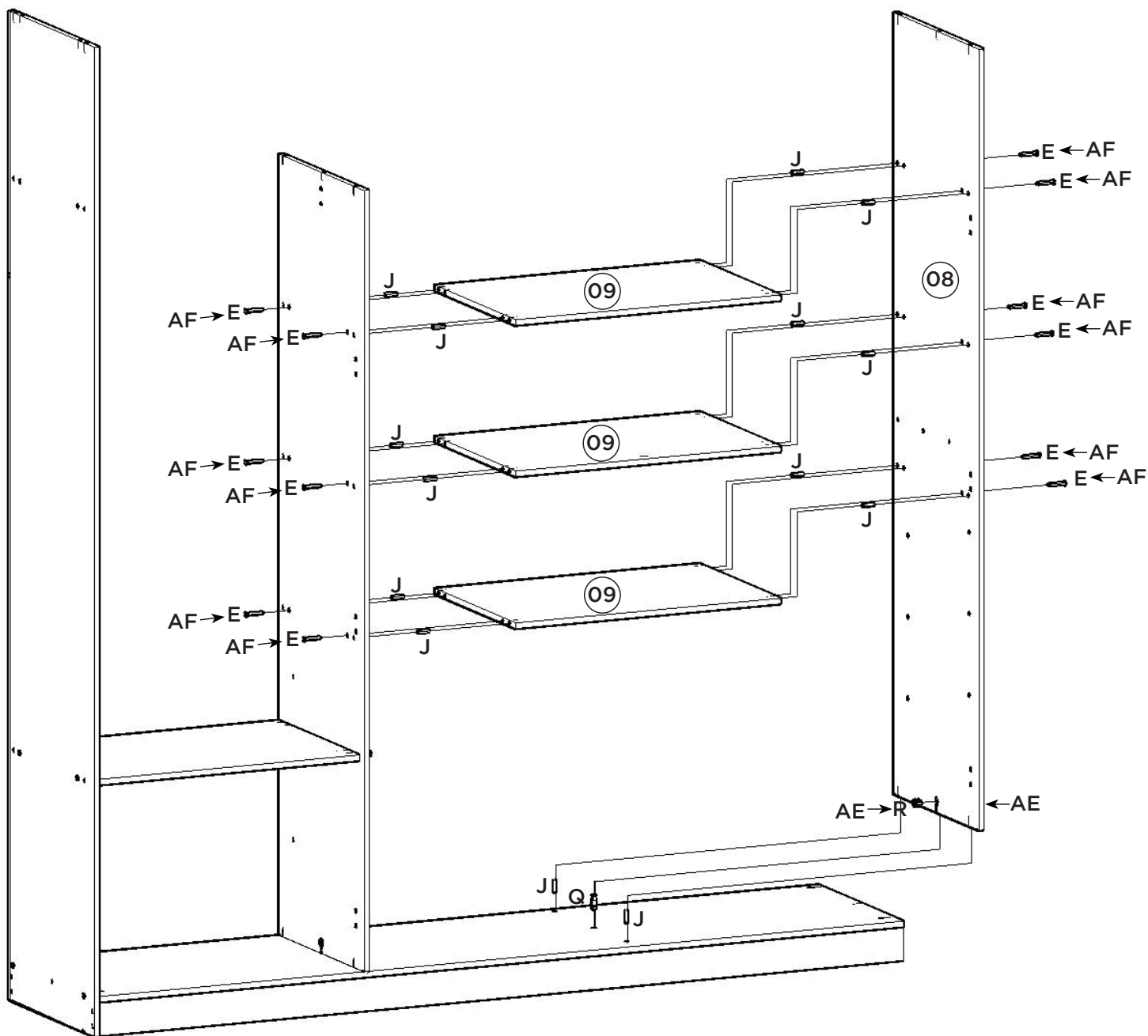
NOTICE

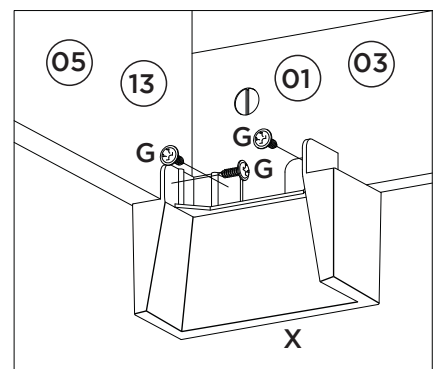
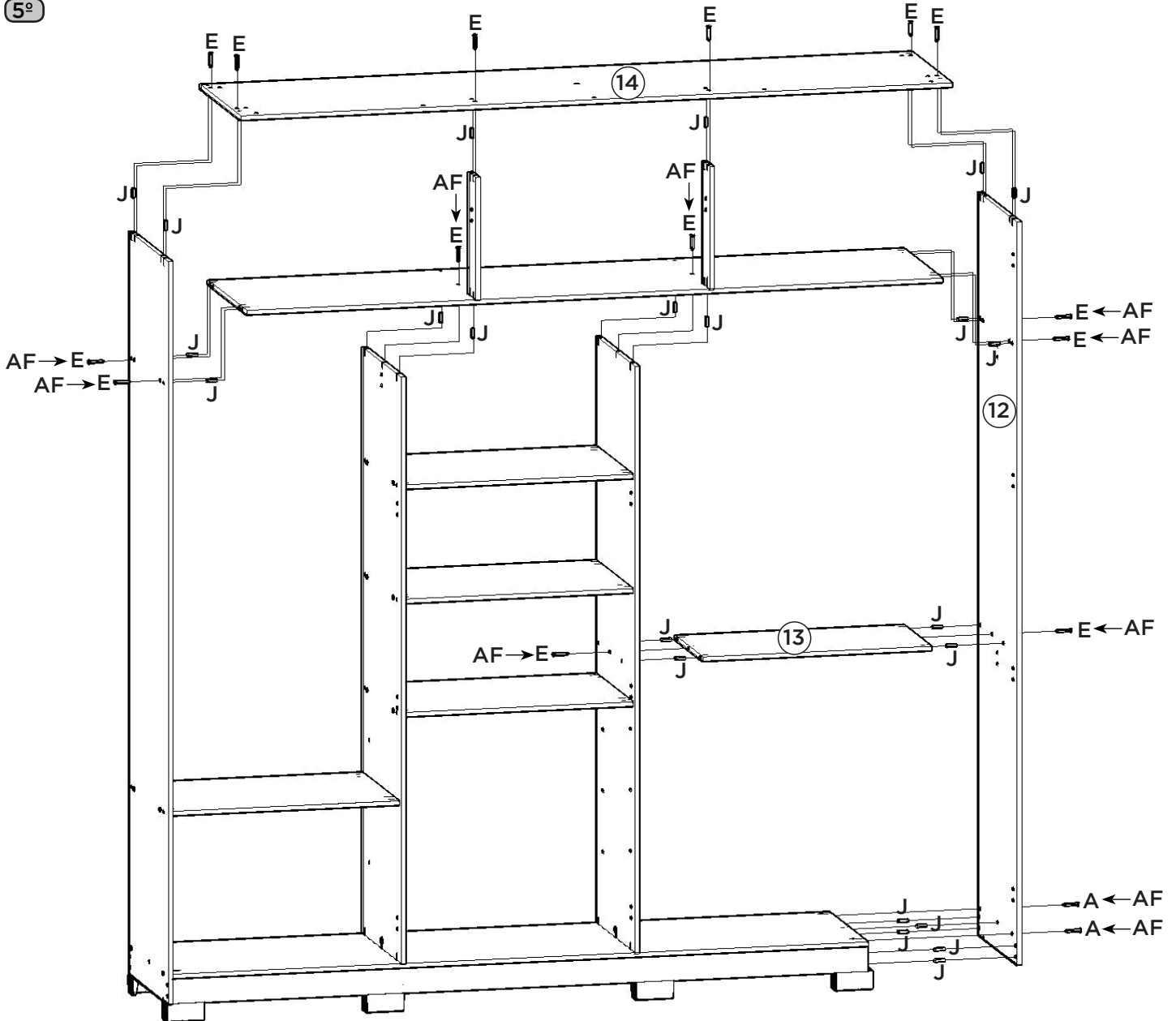
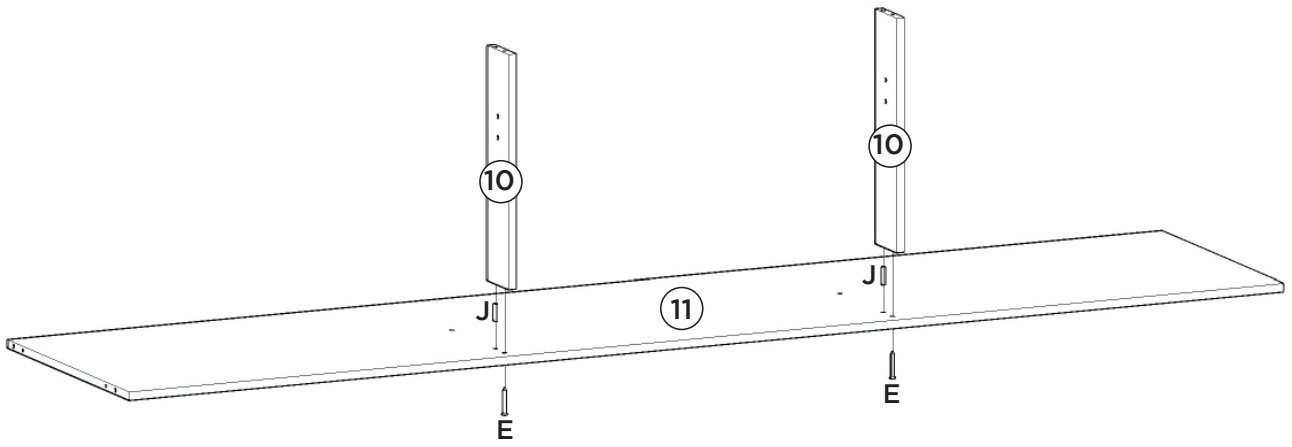
To clean your furniture, use a dry or wet cloth, and do not use chemicals that may damage your product.

ASSEMBLY SYSTEM

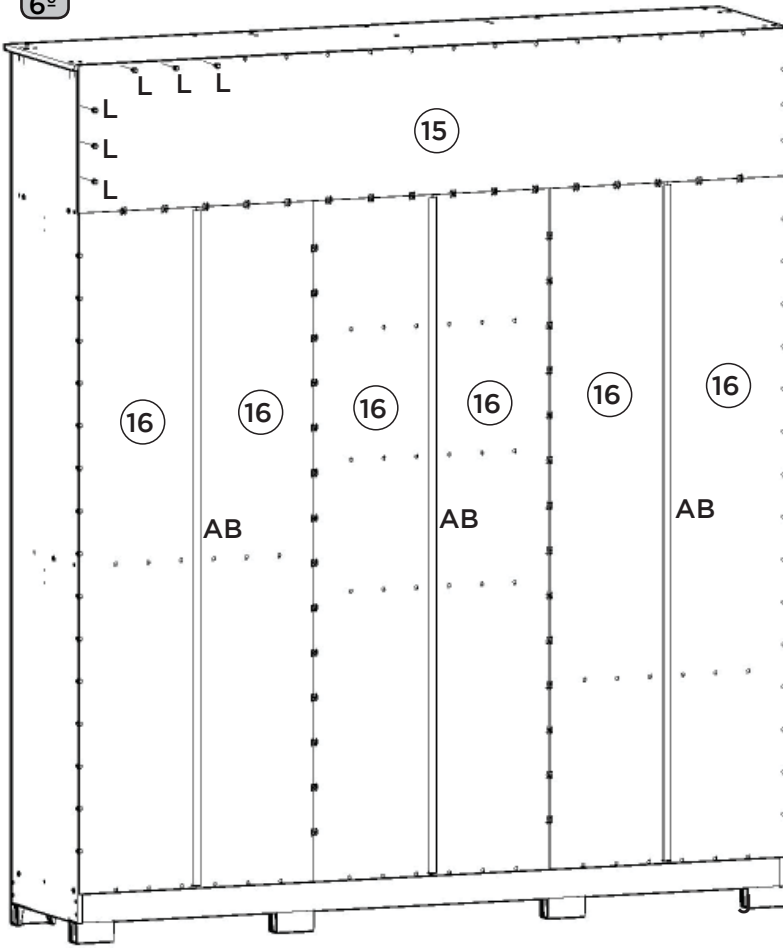
The products' assembly system works according to the increasing order of the indicated numbers. For example: 01, 02, 03, 04 ... to the end of the assembly.







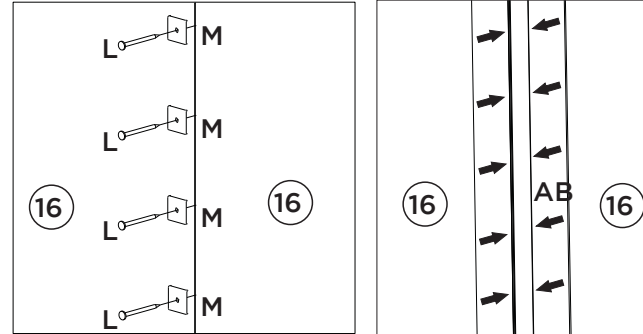
6º



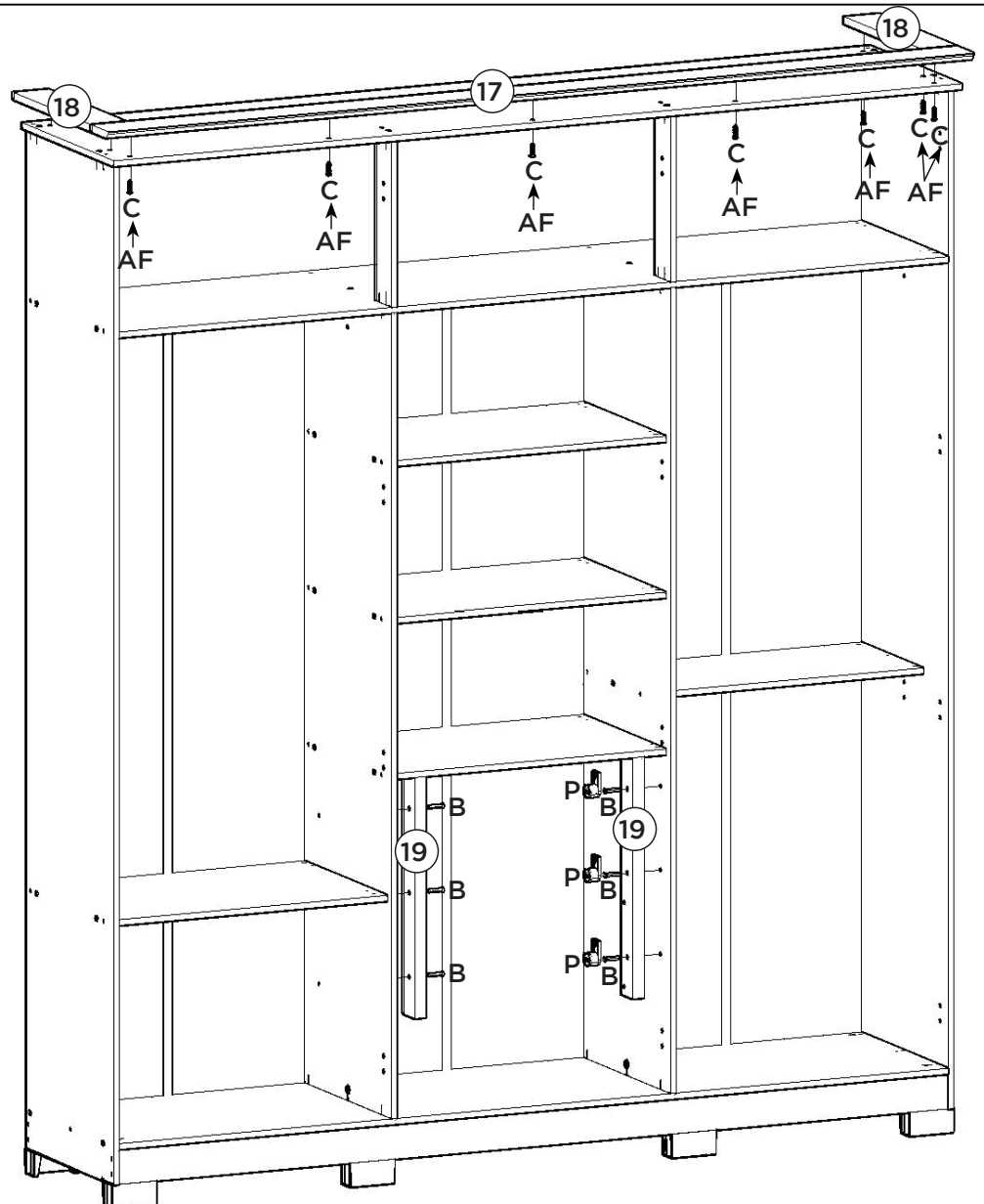
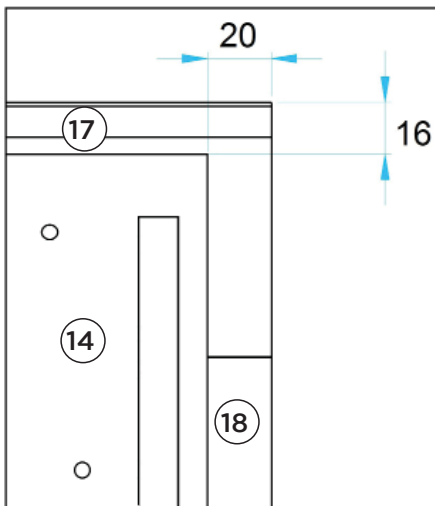
Colocar os pregos (L) a uma distância de 120mm de um para outro.

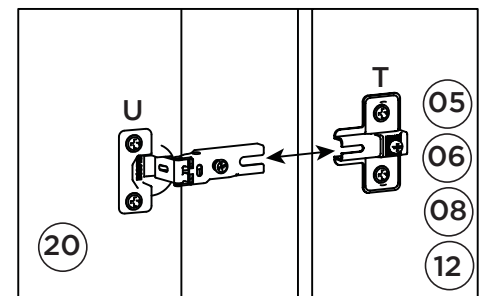
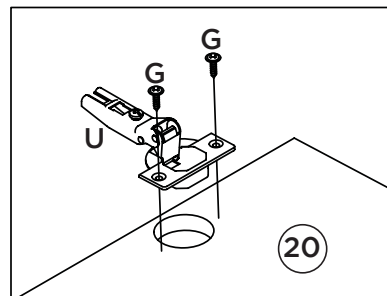
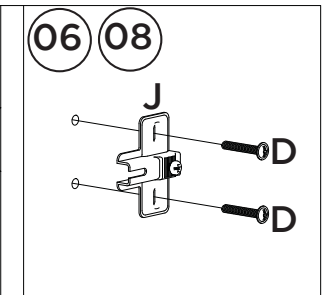
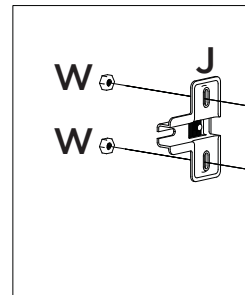
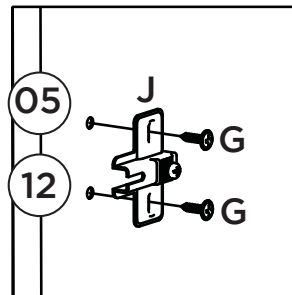
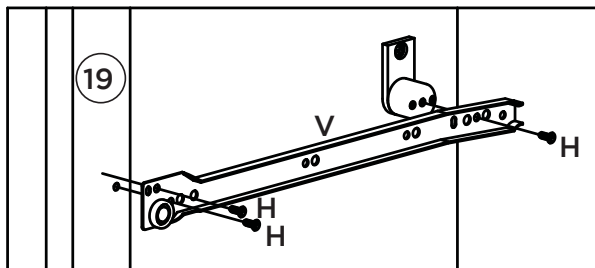
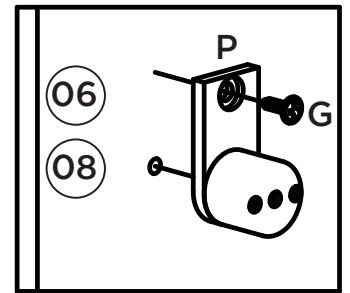
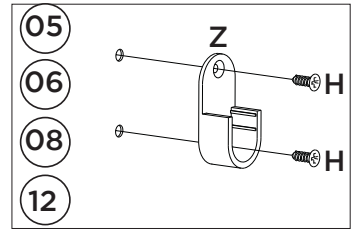
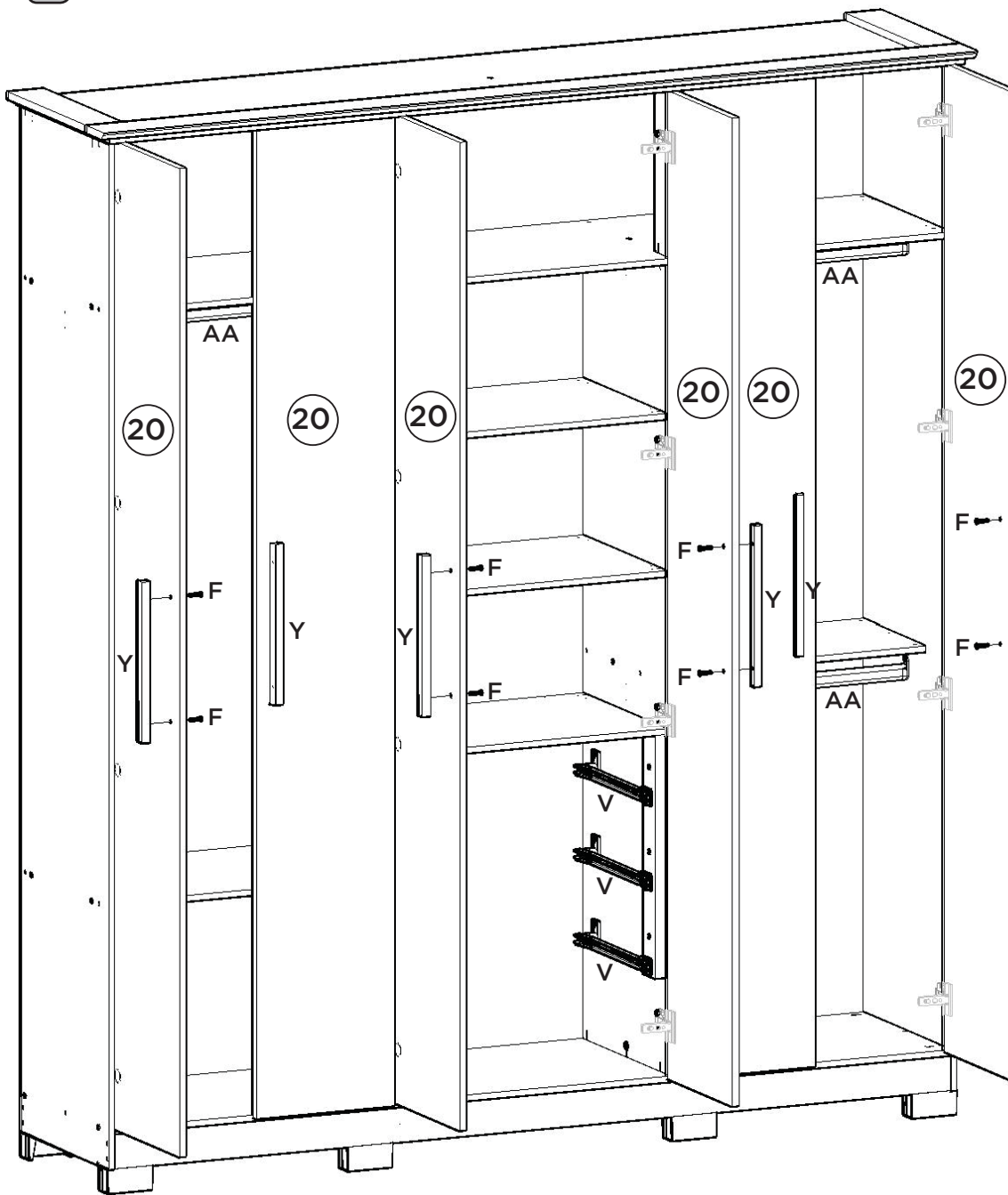
Coloque los clavos (L) a una distancia de 120 mm uno de otro.

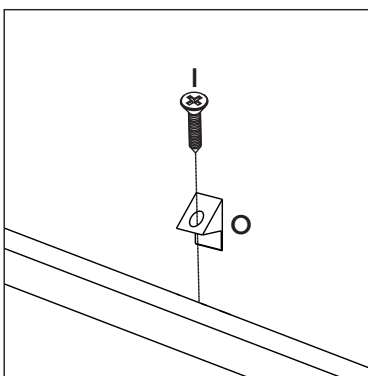
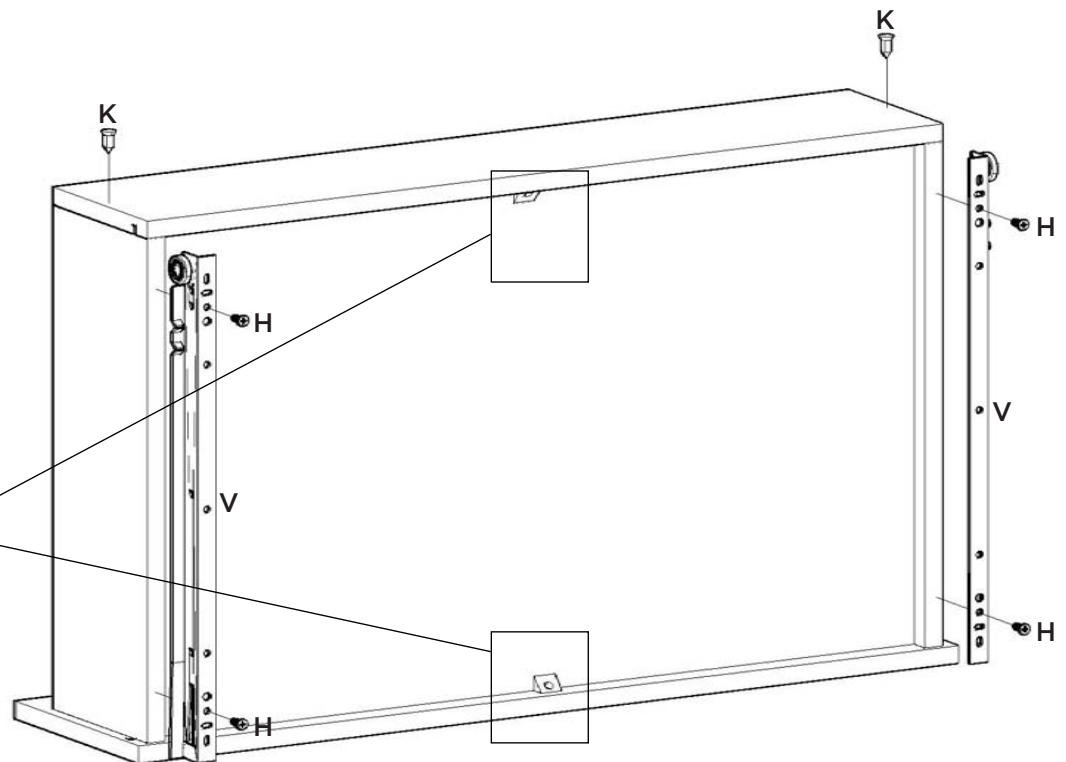
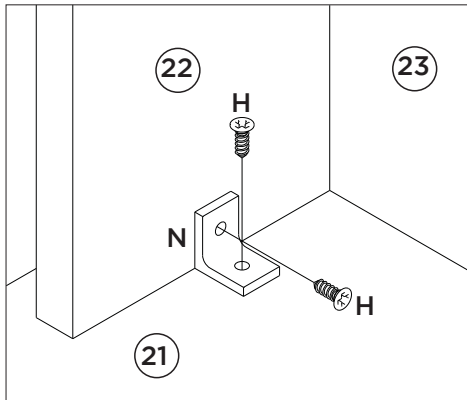
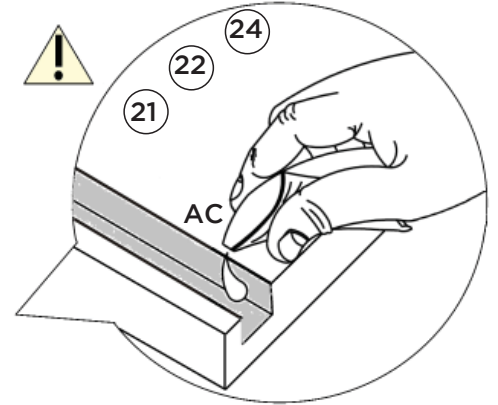
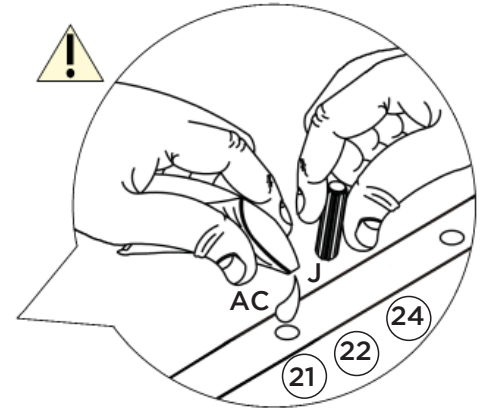
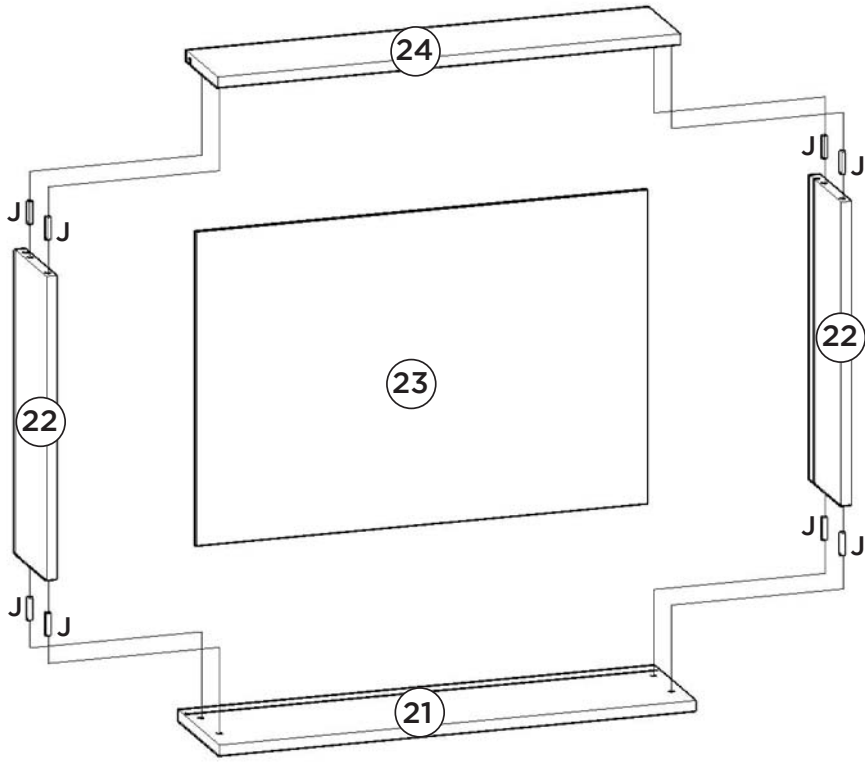
Place the nails (L) at a distance of 120mm from one another.



7º












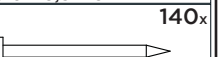
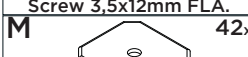

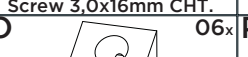

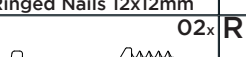

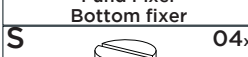

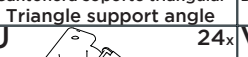
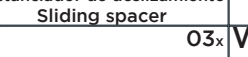
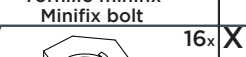
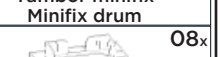
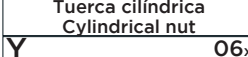
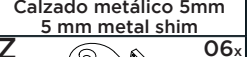
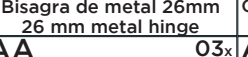
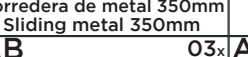
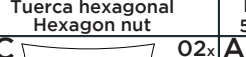
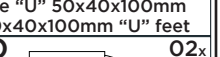
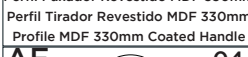
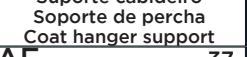
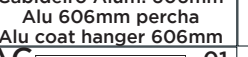






Item	Caixa Caja Box	Qtd Ctd Qty	Descrição Descripción Description	Medidas (mm) Dimensions (mm) Size (measurements) (mm)
01	2/3	01	Rodapé Frontal Rodapié Frontal Front baseboard	1866x73x12
02	1/3	02	Travessa do rodapé Carril pie Baseboard crosspiece	390x73x12
03	2/3	01	Rodapé Traseiro Rodapié trasero Rear baseboard	1866x73x12
04	2/3	01	Base Base Base	1866x420x12
05	1/3	01	Lateral esquerda Lateral izquierda Left side	2123x420x12
06	1/3	01	Divisão esquerda División de la izquierda Left Division	1676x420x12
07=09	2/3	01	Prateleira Estante Shelf	614x400x12
08	1/3	01	Divisão direita División derecha Right Division	1676x420x12
09=07	2/3	03	Prateleira Estante Shelf	614x400x12
10	1/3	02	Ripa do maleiro Portaequipajes de ripa Lath of the closet top shelf	350x73x12
11	2/3	01	Chão do maleiro Piso del portaequipajes Floor of the luggage rack	1866x420x12
12	1/3	01	Lateral direita Lateral derecha Right side	2123x420x12
13	2/3	01	Prateleira do Varão Estante de la barra Rod Shelf	614x300x12
14	1/3	01	Tampo Superior Tapa Superior Top Superior	1910x440x12
15	2/3	01	Fundo Superior Fondo Superior Superior background	1886x367x3
16	1/3	06	Fundo Fondo Bottom	1693x313x3
17	1/3	01	Moldura Frontal Superior Bisel frontal superior Superior front bezel	1950x80x15
18	1/3	02	Moldura Lateral Marco lateral Side frame	376x80x15
19	2/3	02	Ripa Lateral Tablilla lateral Side clapboard	502x54x25
20	3/3	06	Porta Puerta Door	2041x310x15
21	2/3	03	Frente de gaveta Frente de cajón Front of drawer	556x145x12
22	2/3	06	Lado de gaveta Lado del cajón Side of drawer	350x110x12
23	2/3	03	Fundo de gaveta recortado Fondo de cajón recortado Drawer bottom trimmed	526x361x3
24	2/3	03	Ripa de trás Malla detrás Rear lath	539x110x12

Ferragens | Herrajes | Hardware

A  Parafuso 4,5x50mm CHT. Tornillo 4,5x50mm CHT. Screw 4,5x50mm CHT.	B  Parafuso 4,0x35mm CHT. Tornillo 4,0x35mm CHT. Screw 4,0x35mm CHT.	C  Parafuso 4,0x25mm CHT. Tornillo 4,0x25mm CHT. Screw 4,0x25mm CHT.	D  Parafuso 4,0x22mm FLA MET Tornillo 4,0x25mm FLA MET Screw 4,0x25mm FLA MET	E  Parafuso 3,5x40mm CHT. Tornillo 3,5x40mm CHT. Screw 3,5x40mm CHT.	F  Parafuso 3,5x25mm FLA. Tornillo 3,5x25mm FLA. Screw 3,5x25mm FLA.
G  Parafuso 3,5x12mm FLA. Tornillo 3,5x12mm FLA. Screw 3,5x12mm FLA.	H  Parafuso 3,5x12mm CHT. Tornillo 3,5x12mm CHT. Screw 3,5x12mm CHT.	I  Parafuso 3,0x16mm CHT. Tornillo 3,0x16mm CHT. Screw 3,0x16mm CHT.	J  Cavilha 5x25mm Cinta 5x25mm Dowel 5x25mm	K  Prego 12x12mm Anelado Clavo 12x12mm Anillado Ringed Nails 12x12mm	L  Prego 10x10mm Clavo 10x10mm Nail 10x10mm
M  Fixador de Fundos Fund Fixer Bottom fixer	N  Cantoneira plástica Cantoneira plástica Plastic angle brackets	O  Cantoneira suporte triangular Cantoneira soporte triangular Triangle support angle	P  Distanciador de corrediça Distanciador de deslizamiento Sliding spacer	Q  Parafuso minifix Tornillo minifix Minifix bolt	R  Tambor minifix Tambor minifix Minifix drum
S  Porca cilíndrica Tuerca cilíndrica Cylindrical nut	T  Calço metal 5mm Calzado metálico 5mm 5 mm metal shim	U  Dobradiça metal 26mm Bisagra de metal 26mm 26 mm metal hinge	V  Corrediça metal 350mm Corredera de metal 350mm Sliding metal 350mm	W  Porca sextavada Tuerca hexagonal Hexagon nut	X  Pé "U" 50x40x100mm Pie "U" 50x40x100mm 50x40x100mm "U" feet
Y  Perfil Puxador Revestido MDF 330mm Perfil Tirador Revestido MDF 330mm Profile MDF 330mm Coated Handle	Z  Suporte cabideiro Soporte de percha Coat hanger support	AA  Cabideiro Alum. 606mm Alu 606mm percha Alu coat hanger 606mm	AB  Perfil "I" 1679mm Perfil "I" 1679mm Profile "I" 1679mm	AC  Sachê de cola Bolsa de pegamento Glue bag	AD  Giz de correção Tiza de corrección Chalk of correction
AE  Adesivo tampa parafuso 17mm Adhesivo tapón de tornillo 17mm Bolt cover adhesive 17mm	AF  Adesivo tampa parafuso 10mm Adhesivo tapón de tornillo 10mm Bolt cover adhesive 10mm	AG  Etiqueta resinada Henn Etiqueta resinada Henn Henn resin label			