



Fama Móveis de Tupã Ltda

www.famamoveis.com.br
famamoveis@famamoveis.com.br

ARMÁRIO 3 PT CORRER 3GV DETROIT

INFORMAÇÕES TÉCNICAS

Página 1 / 2

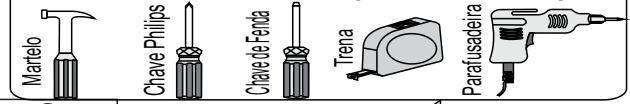
MEDIDA EXTERNA DO MÓVEL

Altura.....2250mm	Altura.....2200mm
Largura.....2220mm	Largura.....2220mm
Profundidade.....552mm	Profundidade.....552mm

COM PÉS

SEM PÉS

Ferramentas Necessárias (Não Fornecidas)



ATENÇÃO:

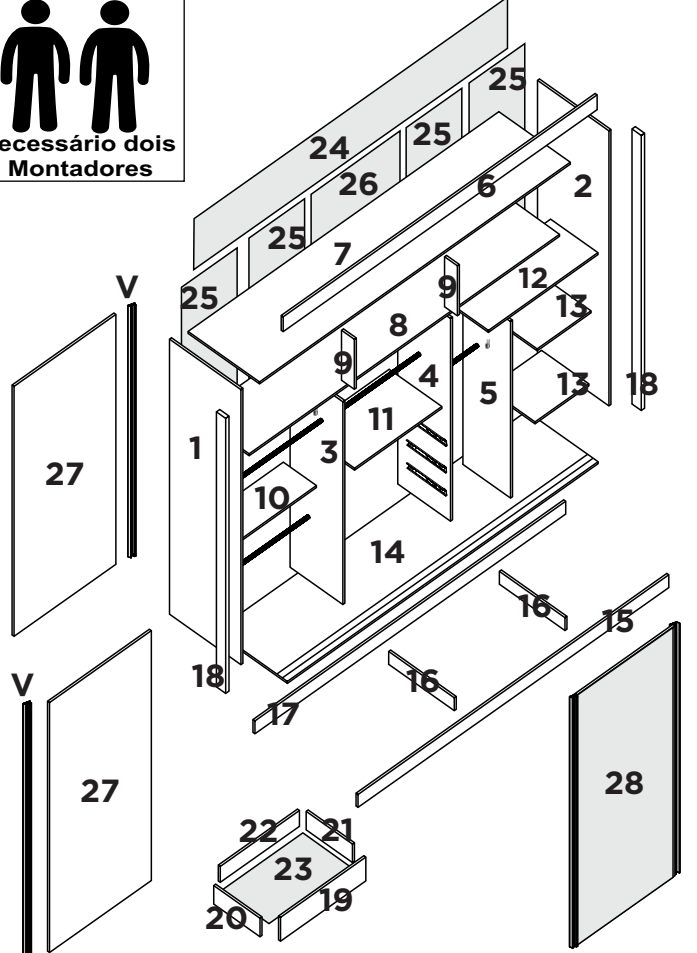
1. Ler atentamente toda a instrução antes de iniciar a montagem do móvel.
2. A montagem deverá ser feita em superfície limpa e plana, aconselhamos forrar a chão com a embalagem do produto a fim de não danificá-lo.
3. Os parafusos devem ser apertados periodicamente.
4. Evitar batidas e contato com objetos constantes.
5. Observar as cargas máximas suportadas de acordo com o desenho.

LIMPEZA E CONSERVAÇÃO

A limpeza do móvel deve ser efetuada somente com pano macio e seco.
Não utilizar produtos abrasivos ou similares, tais como:
 .Cera; .Detergentes; .Lustra-móveis;
 .Alcool; .Tinner; .etc.



Necessário dois Montadores



VERSÕES:				3 Portas CORR C/ ESPELHO		3 Portas CORR S/ ESPELHO		3 Portas CORR C/ ESPELHO		3 Portas CORR S/ ESPELHO		3 Portas CORR C/ ESPELHO		3 Portas CORR C/ ESPELHO	
Nº	Característica	Mat/Prim a	Medidas	Qtd	BRTANCO		Int/Ext	NATUREL TX		Int/Ext	NATUREL TX / GRAFITE		Int/Ext	NATUREL TX / OFFWHITE	
					20033670	20033680		20303670	20303680		20133670	20133680		20023670	20023680
01	Lateral Esquerda	MDP	2200 X 540 X 12	01	36701.1	36801.1	B	36701.2	36801.2	N	36701.3	36801.3	N	36701.4	N
02	Lateral Direita	MDP	2200 X 540 X 12	01	36702.1	36802.1	B	36702.2	36802.2	N	36702.3	36802.3	N	36702.4	N
03	Divisória Esquerda	MDP	1688 X 399 X 15	01	36703.1	36803.1	B	36703.2	36803.2	N	36703.3	36803.3	N	36703.4	N
04	Divisória Direita	MDP	1688 X 399 X 15	01	36704.1	36804.1	B	36704.2	36804.2	N	36704.3	36804.3	N	36704.4	N
05	Divisória da Colmeia	MDP	1335 X 397 X 15	01	36705.1	36805.1	B	36705.2	36805.2	N	36705.3	36805.3	N	36705.4	N
06	Frontal do Chapéu	MDF	2170 X 80 X 27	01	36706.1	36806.1	B	36706.2	36806.2	N	36706.3	36806.3	N	36706.4	N
07	Chapéu	MDP	2170 X 540 X 15	01	36707.1	36807.1	B	36707.2	36807.2	N	36707.3	36807.3	N	36707.4	N
08	Base do Maleiro	MDP	2170 X 400 X 15	01	36708.1	36808.1	B	36708.2	36808.2	N	36708.3	36808.3	N	36708.4	N
09	Paletas	MDP	330 X 97 X 15	02	36709.1	36809.1	B	36709.2	36809.2	N	36709.3	36809.3	N	36709.4	N
10	Meia Prateleira	MDP	760 X 250 X 15	01	36710.1	36810.1	B	36710.2	36810.2	N	36710.3	36810.3	N	36710.4	N
11	Tampo das Gavetas	MDP	620 X 398 X 15	01	36711.1	36811.1	B	36711.2	36811.2	N	36711.3	36811.3	N	36711.4	N
12	Prateleira Direita	MDP	760 X 398 X 15	01	36712.1	36812.1	B	36712.2	36812.2	N	36712.3	36812.3	N	36712.4	N
13	Prateleira Pequena	MDP	372 X 395 X 15	02	36713.1	36813.1	B	36713.2	36813.2	N	36713.3	36813.3	N	36713.4	N
14	Base	MDP	2170 X 540 X 15	01	36714.1	36814.1	B	36714.2	36814.2	N	36714.3	36814.3	N	36714.4	N
15	Rodapé Dianteiro	MDP	2170 X 105 X 15	01	36715.1	36815.1	B	36715.2	36815.2	N	36715.3	36815.3	N	36715.4	N
16	Travessa do Rodapé	MDP	498 X 105 X 15	02	36716.1	36816.1	S/Pad	36716.2	36816.2	S/Pad	36716.3	36816.3	S/Pad	36716.4	S/Pad
17	Rodapé Traseiro	MDP	2170 X 105 X 15	01	36717.1	36817.1	S/Pad	36717.2	36817.2	S/Pad	36717.3	36817.3	S/Pad	36717.4	S/Pad
18	Molduras Laterais	MDF	2200 X 37 X 25	02	36718.1	36818.1	B	36718.2	36818.2	N	36718.3	36818.3	N	36718.4	N
19	Frente das Gavetas	MDP	612 X 142 X 15	03	36719.1	36819.1	B	36719.2	36819.2	N	36719.3	36819.3	N	36719.4	N
20	Lateral Gaveta Esquerda	MDP	350 X 140 X 15	03	36720.1	36820.1	B	36720.2	36820.2	N	36720.3	36820.3	N	36720.4	N
21	Lateral Gaveta Direita	MDP	350 X 140 X 15	03	36721.1	36821.1	B	36721.2	36821.2	N	36721.3	36821.3	N	36721.4	N
22	Contra Fundo	MDP	567 X 120 X 15	03	36722.1	36822.1	B	36722.2	36822.2	N	36722.3	36822.3	N	36722.4	N
23	Fundo das Gavetas	MDF	580 X 355 X 2,8	03	36723.1	36823.1	B	36723.2	36823.2	N	36723.3	36823.3	N	36723.4	N
24	Fundo do Maleiro	MDF	2190 X 352 X 2,8	01	36724.1	36824.1	B	36724.2	36824.2	N	36724.3	36824.3	N	36724.4	N
25	Fundo do Armário Lateral	MDF	1710 X 386 X 2,8	04	36725.1	36825.1	B	36725.2	36825.2	N	36725.3	36825.3	N	36725.4	N
26	Fundo do Armário Central	MDF	1710 X 635 X 2,8	01	36726.1	36826.1	B	36726.2	36826.2	N	36726.3	36826.3	N	36726.4	N
OBS: QUANTIDADE DAS PORTAS, VIDE A TABELA NA ÚLTIMA PAGINA															
27	Portas	MDP	2020 X 710 X 15		36727.1	36827.1	B	36727.2	36827.2	N	36727.3	36827.3	B/G	36727.4	B/O
28	Porta C/ Espelho	MDP	2020 X 710 X 18		36728.1		B	36728.2		N	36728.3		B/G		B/O

A **Parafuso Philips C/ Chata**
4,5 x 45 28 Unid.

B **Suporte Oblongo Plástico**
Cinza 20 x 25 x 45 08 Unid.

C **Corrediça Telescópica Metal**
350 x 32 x 15 06 Unid.

D **Cavilha de Madeira**
6,0 x 30 72 Unid.

E **Prego C/ Cabeça**
10 x 10 120 Unid.

F **União P/ Fundos**
Metalica 12x12 35 Unid.

G **Dispositivo Plástico** 20x14
Cinza Trapézio 04 unid.

H **Parafuso Philips C/ Paneia**
5,0 x 25 04 Unid.

I **Sapata Oval Plástico**
Preta 50 x 12 x 5 08 Unid.

J **Prego Anelado**
10 x 10 16 Unid.

K **Parafuso Philips C/ Chata**
4,0 x 35 06 Unid.

L **Cavilha Escalonada Plástica**
6,0 x 30 12 Unid.

M **Parafuso Philips C/ Flangeada**
3,5 x 12 145 Unid.

N **Guia Superior Nylon com Mola**
43 x 52 x 7 06 Unid

O **Rodizio Metalico**
com Nilon 56 x 40 x 18 06 Unid.

P **Porca Plástica Cilíndrica**
Cinza 12mm 20 unid.

Q **Bastão de Alumínio**
749 x 22 x 16 02 Unid.

R **Bastão de Alumínio**
609 x 18 x 16 01 Unid.

S **Bastão de Alumínio**
361 x 18 x 16 01 Unid.

T **Tambor Girofix**
12mm 20 unid.

U **Pino Girofix**
12mm 20 Unid.

V=Naturale
V1=Naturale
Puxador Mdf 2020 x 36 x 25 04 Unid.

X **Esfera de Silicone**
10 x 2 18 Unid.

Y **Bisnaga de Cola**
10g 03 Unid.

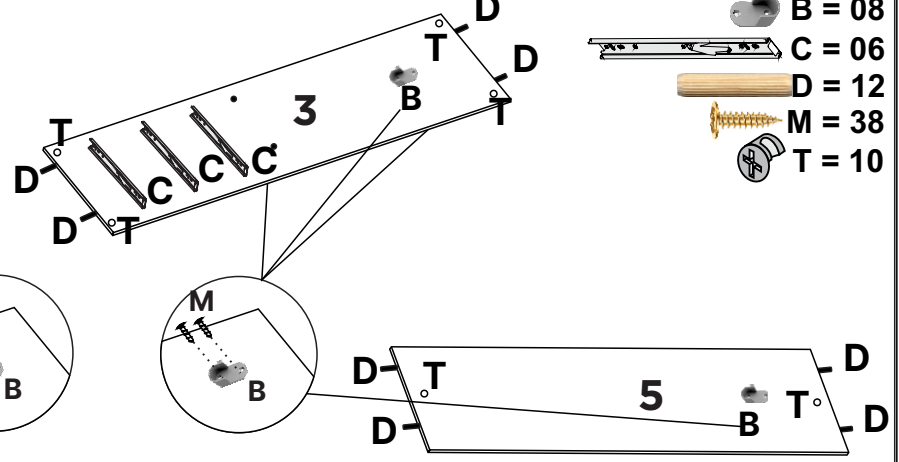
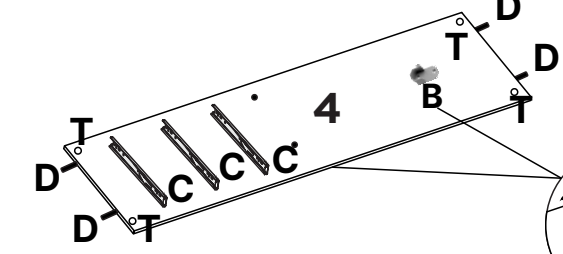
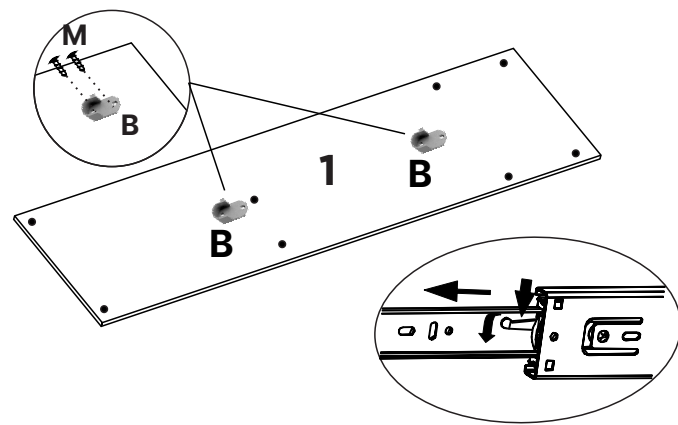
W **Parafuso Philips C/ Chata**
3,5 x 22 08 Unid.

Z=Naturale
Z1=Naturale
Pés Plástico 50 x 100 x 40 08 Unid.

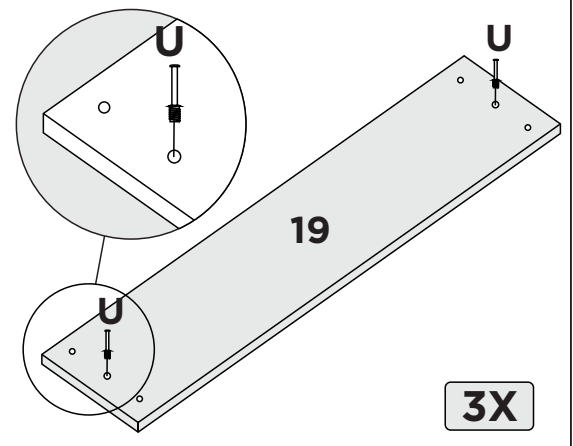
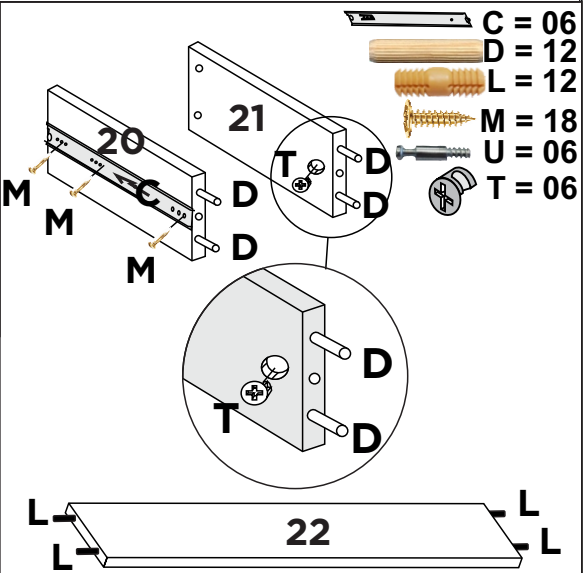
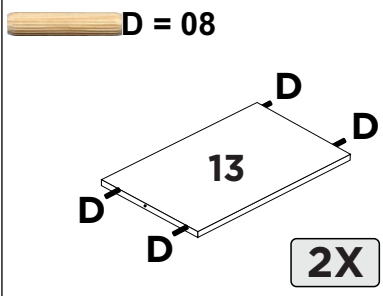
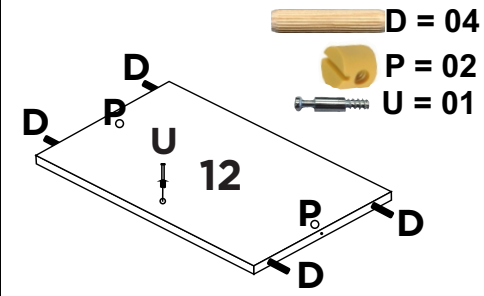
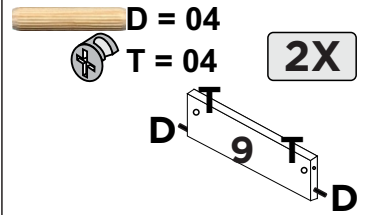
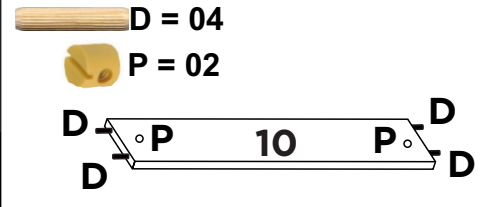
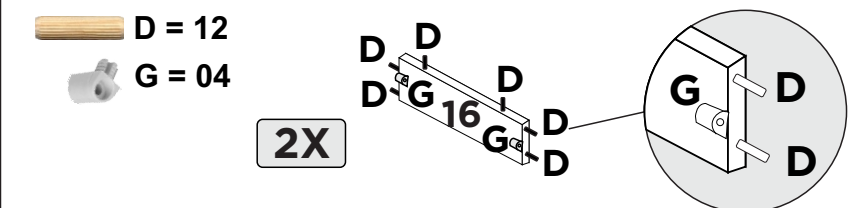
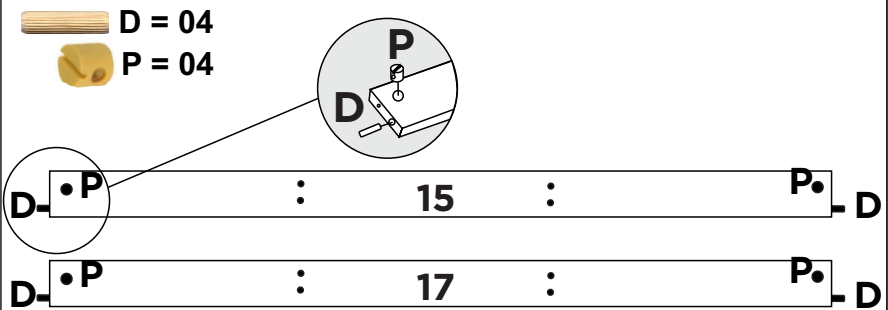
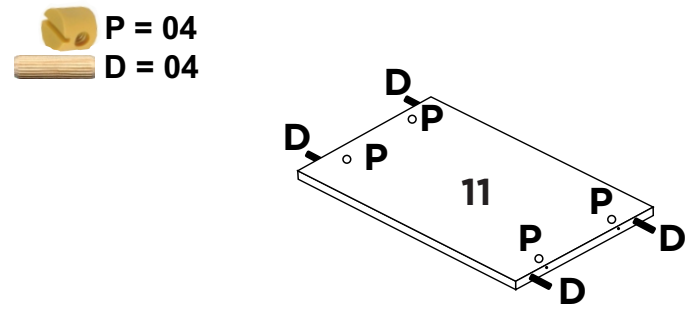
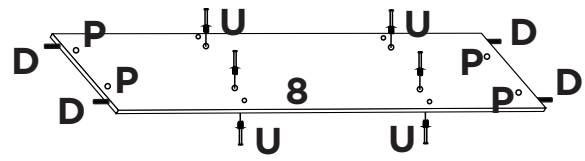
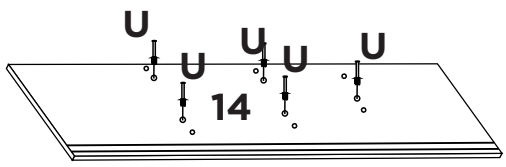
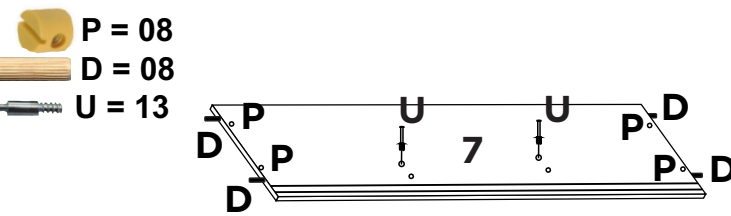
AA Branco
AA1Naturale
Perfil H Plástico 1710 x 18 x 6 02 Unid.

AB Branco
AB1Naturale
Adesivo Tapa Furo 12mm 08 Unid.

FIXAÇÃO DOS ACESSÓRIOS



Para soltar o trilho para fixar nas laterais de gaveta, abrir a corredeira total e acionar o Gatilho Plástico.



PARA MAIOR SEGURANÇA MONTAR O PRODUTO NO CHÃO, SOBRE A EMBALAGEM, EVITANDO DANOS NA PINTURA.

1 Opcional com ou sem pés

