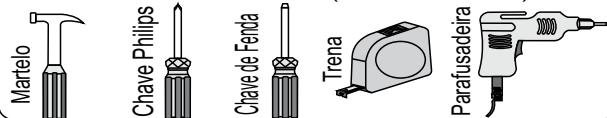


GUARDA ROUPA 3 PORTAS CORRER 1 PORTA COM ESPELHO DUBLIN



Necessário 1 Montador

Ferramentas Necessárias (Não Fornecidas)



ATENÇÃO:

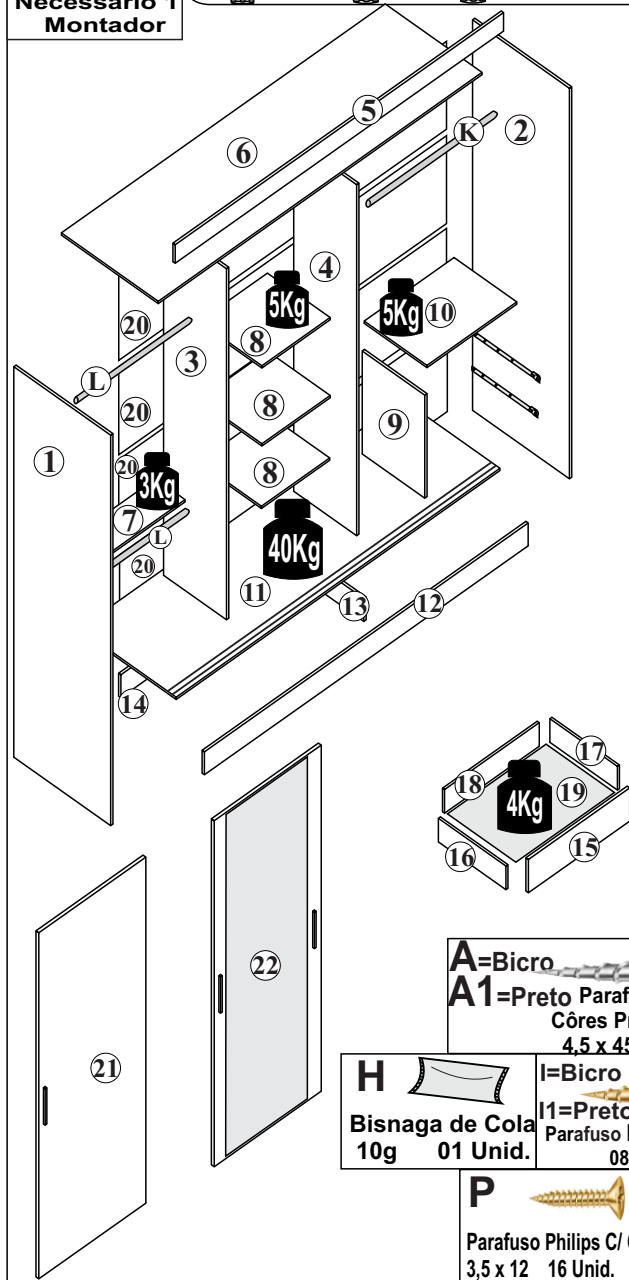
1. Ler atentamente toda a instrução antes de iniciar a montagem do móvel.
2. A montagem deverá ser feita em superfície limpa e plana, aconselhamos forrar a chão com a embalagem do produto a fim de não danificá-lo.
3. Os parafusos devem ser apertados periodicamente.
4. Evitar batidas e contato com objetos constantes.
5. Observar as cargas máximas suportadas de acordo com o desenho.

LIMPEZA E CONSERVAÇÃO

A limpeza do móvel deve ser efetuada somente com pano macio e seco.

Não utilizar produtos abrasivos ou similares, tais como:

- .Cera;
- .Detergentes;
- .Lustra-móveis;
- .Álcool;
- .Tinner;
- .etc.



Nº	DESCRIÇÃO	MAT / PRIMA	DIMENSÕES			Qty	BRANCO		PRETO		NATURALE TX		NATURALE			
							20034480	INT / EXT	20914480	INT / EXT	20304480	INT / EXT	TX / GRAFITE	INT / EXT		
01	Lateral Esquerda	MDP	2048	X	508	X	12	01	44801.1	B	44801.2	P	44801.3	N	44801.4	N
02	Lateral Direita	MDP	2048	X	508	X	12	01	44802.1	B	44802.2	P	44802.3	N	44802.4	N
03	Divisória Esquerda	MDP	1843	X	330	X	12	01	44803.1	B	44803.2	P	44803.3	N	44803.4	B
04	Divisória Direita	MDP	1843	X	330	X	12	01	44804.1	B	44804.2	P	44804.3	N	44804.4	B
05	Frontal do Chapéu	MDP	1722	X	97	X	27	01	44805.1	B	44805.2	P	44805.3	N	44805.4	N
06	Chapéu	MDP	1698	X	508	X	12	01	44806.1	B	44806.2	P	44806.3	N	44806.4	B
07	Meia Prateleira	MDP	473	X	155	X	12	01	44807.1	B	44807.2	P	44807.3	N	44807.4	B
08	Prateleiras	MDP	358	X	329	X	12	03	44808.1	B	44808.2	P	44808.3	N	44808.4	B
09	Divisória Inferior	MDP	540	X	329	X	12	01	44809.1	B	44809.2	P	44809.3	N	44809.4	B
10	Tampo das Gavetas	MDP	471	X	330	X	12	01	44810.1	B	44810.2	P	44810.3	N	44810.4	B
11	Base	MDP	1698	X	508	X	12	01	44811.1	B	44811.2	P	44811.3	N	44811.4	N
12	Rodapé Dianteiro	MDP	1698	X	120	X	12	01	44812.1	B	44812.2	P	44812.3	N	44812.4	N
13	Travessa do Rodapé	MDP	468	X	120	X	12	01	44813.1	S / PAD	44813.2	S / PAD	44813.3	S / PAD	44813.4	S / PAD
14	Rodapé Traseiro	MDP	1698	X	120	X	12	01	44814.1	S / PAD	44814.2	S / PAD	44814.3	S / PAD	44814.4	S / PAD
15	Frente das Gavetas	MDP	446	X	142	X	12	02	44815.1	B	44815.2	P	44815.3	N	44815.4	B
16	Lateral Gaveta Esquerda	MDP	300	X	120	X	12	02	44816.1	B	44816.2	P	44816.3	N	44816.4	B
17	Lateral Gaveta Direita	MDP	300	X	120	X	12	02	44817.1	B	44817.2	P	44817.3	N	44817.4	B
18	Contra Fundo	MDP	405	X	120	X	12	02	44818.1	B	44818.2	P	44818.3	N	44818.4	B
19	Fundo das Gavetas	MDF	428	X	305	X	2,8	02	44819.1	B	44819.2	P	44819.3	N	44819.4	B
20	Fundo do Armário	MDF	1719	X	462	X	2,8	04	44820.1	B	44820.2	P	44820.3	N	44820.4	B
21	Porta	MDP	1830	X	583	X	15	02	44821.1	B	44821.2	B / P	44821.3	B / N	44821.4	B / G
22	Porta C/ Espelho	MDP	1830	X	583	X	15	01	44822.1	B	44822.2	B / P	44822.3	B / N	44822.4	B / G

A=Bicro
A1=Preto Parafuso Philips C/ Chata
Côres Preto e Bicromatizado
4,5 x 45 26 Unid.

B
Suporte Oblongo Plástico
Cinza 20 x 25 x 45 06 Unid.

C
Corredija Metalica
Cinza 300 x 22 x 9
02 Pares.

D
Cavilha de Madeira
6,0 x 30 64 Unid.

E
Prego C/ Cabeça
8 x 8
80 Unid.

F= Branco
F1= Preto
Dispositivo Plástico 20x14
Trapézio 14 unid.

G
Parafuso Philips C/ Painela
5,0 x 25 14 Unid.

H
Bisnaga de Cola
10g 01 Unid.

I=Bicro
I1=Preto
Parafuso Philips C/ Chata 4,0 x 35
08 Unid.

J
Parafuso Philips C/ Painela
3,5 x 12 18 Unid.

K
Bastão de Alumínio
832 x 22 x 16
01 Unid.

L
Bastão de Alumínio
462 x 18 x 16
02 Unid.

M
Guia Superior
Nylon com Mola
43 x 52 x 7 06 Unid.

N
Rodizio Metalico
com Nylon 56 x 40 x 18
06 Unid.

O = Branco
O1= Preto
Perfil H Plástico
1720 x 18 x 6
03 Unid.

P
Parafuso Philips C/ Chata
3,5 x 12 16 Unid.

Q
Parafuso Philips Estrutural
6,0 x 8 08 Unid.

R
Porca Plástica Cilíndrica
Cinza 12mm 26 unid.

S
Puxador Plástico 210 x 10 x 5
Prata 04 Unid.

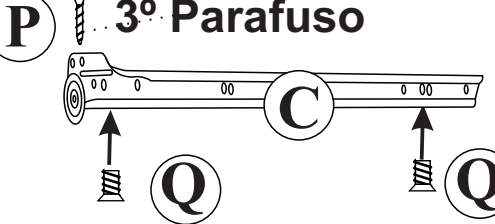
T
Esfera de Silicone
10 x 2 08 Unid.

U
Sapata Oval Plástico
Preto 50 x 12 x 5
06 Unid.

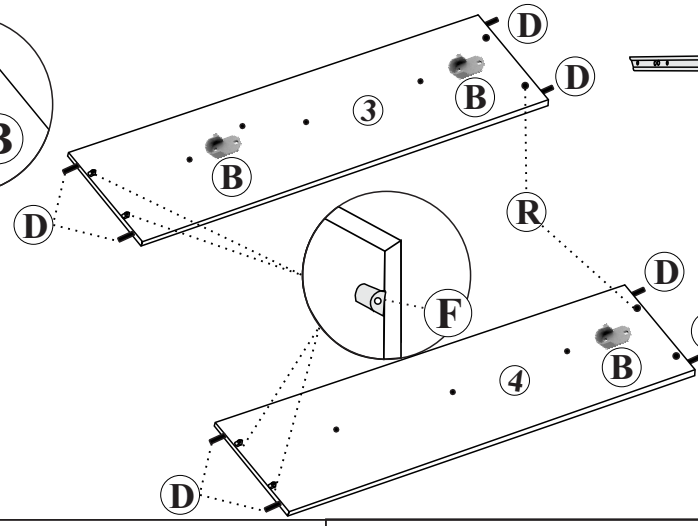
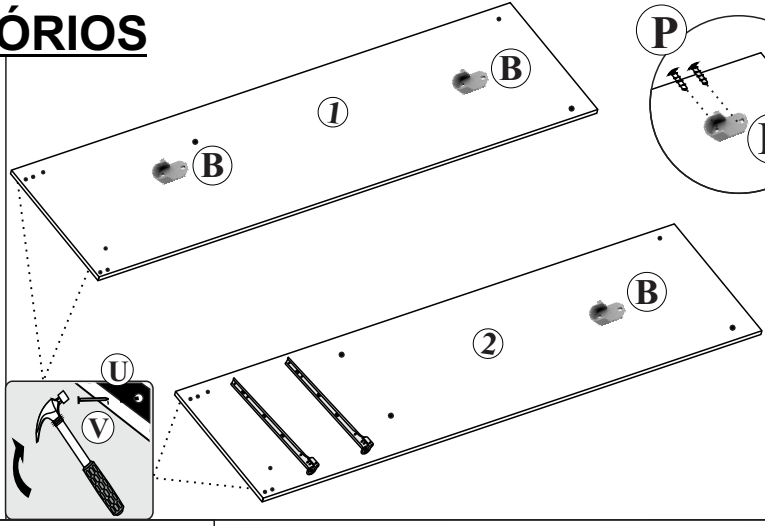
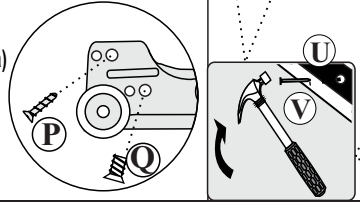
V
Prego Anelado
10 x 10
12 Unid.

X
Parafuso Philips C/ Flangeada
3,5 x 12 36 Unid.

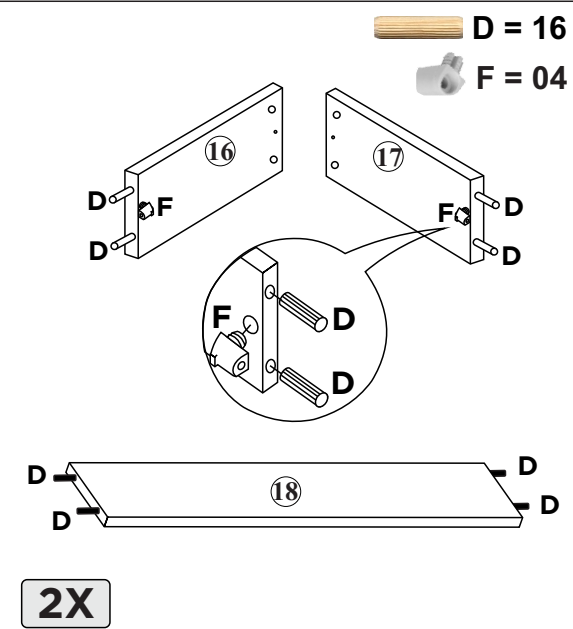
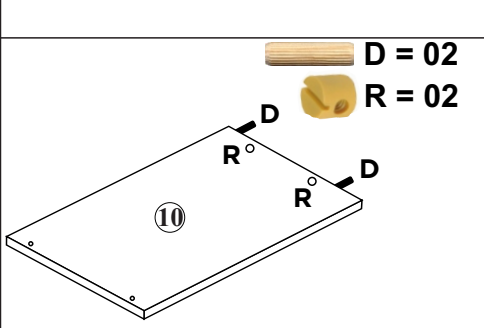
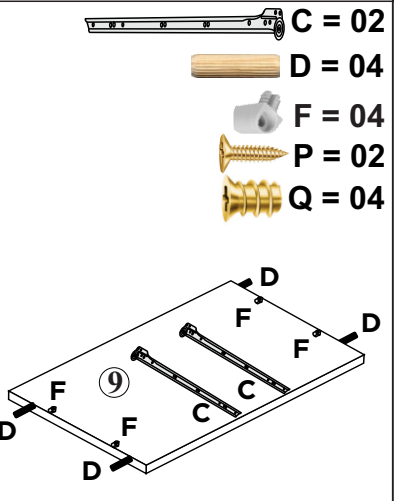
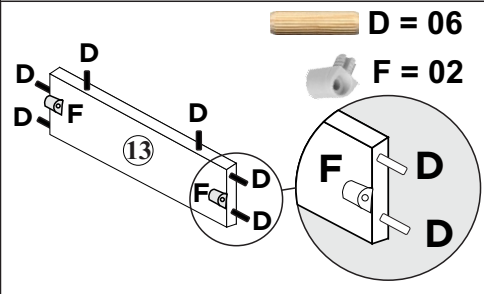
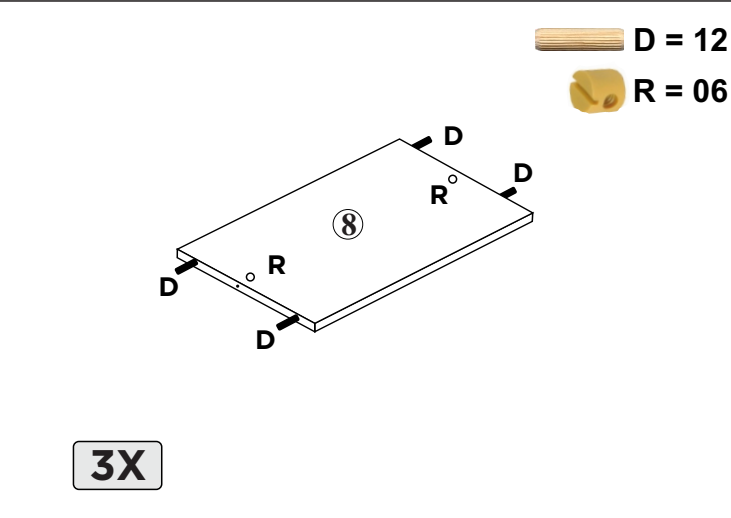
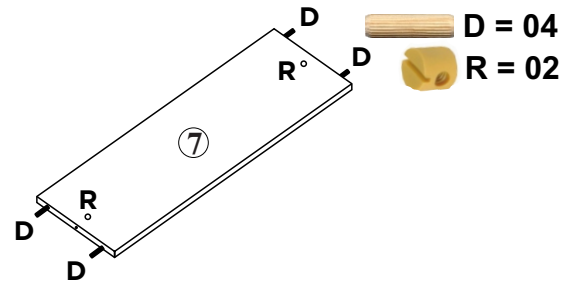
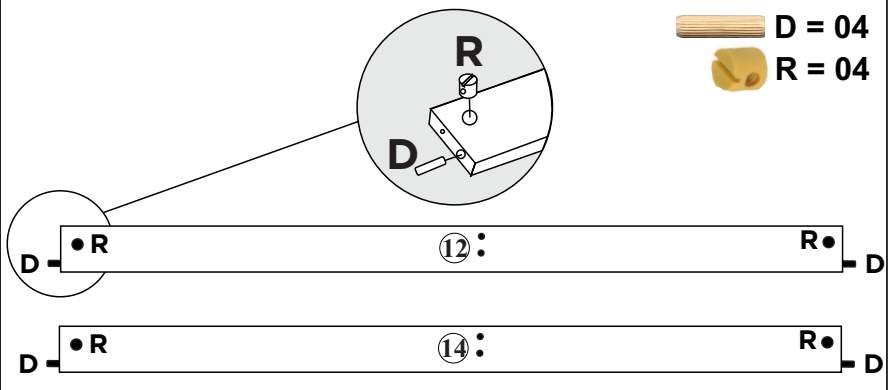
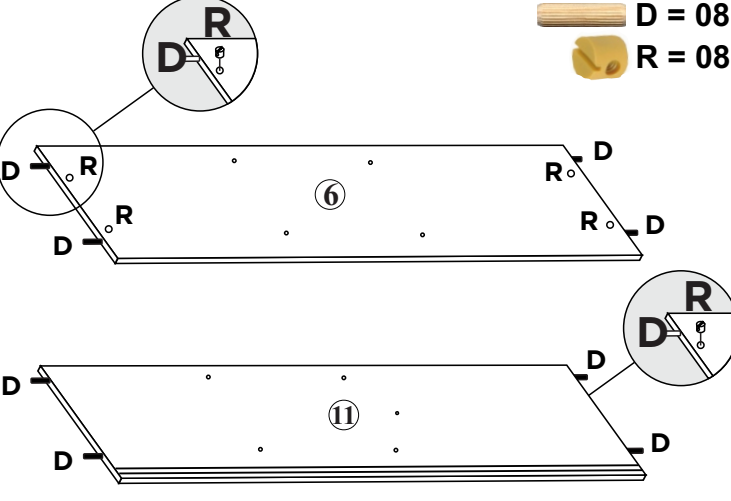
FIXAÇÃO DOS ACESSÓRIOS



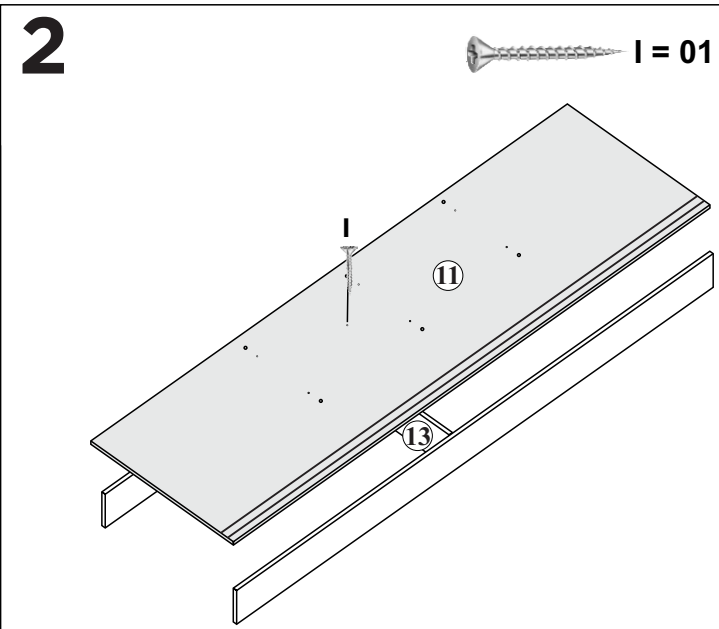
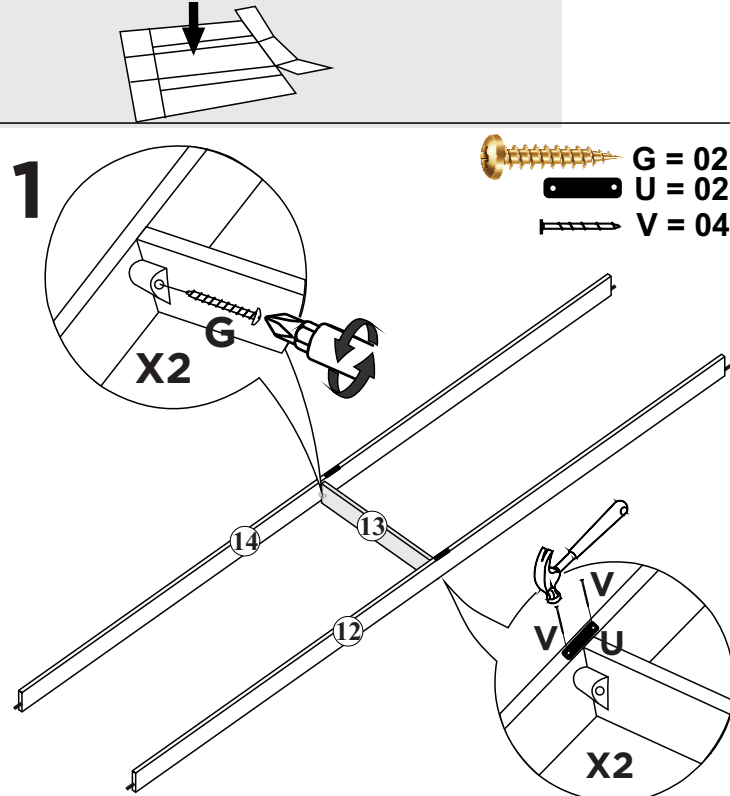
IMPORTANTE: Fixação das Corrediças nas Laterais, a Rodinha deverá estar na parte frontal e para Baixo (Tem esquerda e Direita)



- B=06
- C=02
- D=08
- F=04
- P=14
- Q=04
- R=04
- U=04
- V=08



PARA MAIOR SEGURANÇA MONTAR O PRODUTO NO CHÃO, SOBRE A EMBALAGEM, EVITANDO DANOS NA PINTURA.



ATENÇÃO NA MONTAGEM!
A Peça nº13 deverá ficar à Esquerda do Móvel.

