



Guarda Roupa - Escócia 6 Portas

Informações Úteis

ATENÇÃO



Amigo Montador, Antes de iniciar a montagem conferir a integridade das peças, solicitando assistência se necessário.

Em caso de avaria, realizar a montagem somente após a reposição das peças

Este certificado garante ao cliente a reposição de qualquer peça que possa apresentar falha ou defeito de fabricação.

Vigência da Garantia

A garantia abrange todas as peças, partes e componentes que eventualmente venham apresentar defeito de fabricação no prazo de 03 (três) meses, contando a partir da entrega do produto ao consumidor, mediante nota fiscal de compra, que passa a fazer parte integrante deste certificado.

A garantia cessa se ocorrer um dos seguinte casos:

- 1) Se o produto for alterado ou consertado por pessoa não autorizada pela loja;
- 2) Se houver utilização de peça ou componente não original, adaptado ao produto;
- 3) O defeito seja decorrente de negligência do montador ou do consumidor em relação as instruções do esquema de montagem ou em manuseio do produto.

Conservação do Produto

* Para limpar não use nenhum tipo de produto, tais como sabão, esponja de aço, álcool e lustra-móveis.

* Use somente uma flanela seca. Não molhe nem exponha o móvel à umidade, a luz solar diretamente ou outra forma de calor.

* Não encoste o móvel na parede. Não o arraste.

É importante assimilar que o esquema de montagem, que acompanha este certificado, deverá permanecer em poder do cliente, pois se houver necessidade de assistência, ela só será atendida mediante o encaminhamento do citado esquema de montagem, assinalando a peça que estiver com defeito e sobretudo, o número do lote de fabricação. Ainda, a Maxel Móveis se reserva o direito de solicitar foto da peça com problema para tomar as demais providências.

**Para solicitar assistência técnica, identificar:
Razão Social, N° da NF, Descrição da peça e Cor.
Email : assistencia@maxelmoveis.com.br**

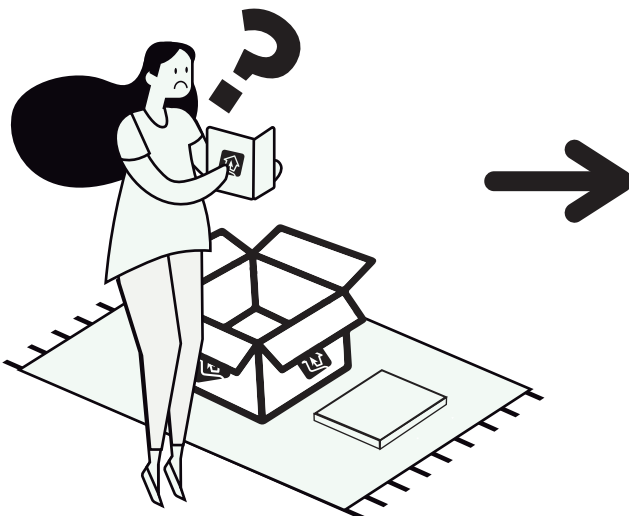
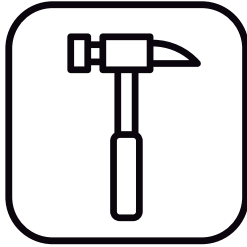
Nota: A Assistência Técnica deverá ser solicitada à Loja

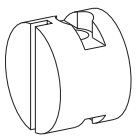


O MANUAL ESTÁ DISPONÍVEL EM NOSSO
SITE. ACESSE: WWW.MAXELMOVEIS.COM.BR

Siga Maxel Móveis

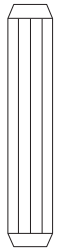






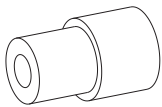
A

X22
PORCA
CILINDRICA
12X12 BRANCA



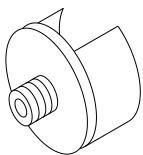
B

X12
CAVILHA 6X30



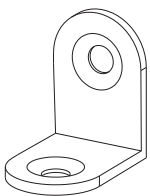
C

X12
SUPORTE
PRATELEIRA
8X10



D

X2
SUPORTE
CABIDEIRO



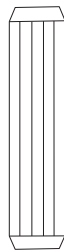
E

X10
CANTONEIRA
PLÁSTICA
BRANCA



F

X12
PARAFUSO
4,5X45
FLANGEADO



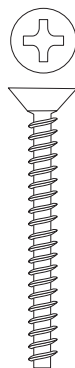
G

X4
CAVILHA 8X30



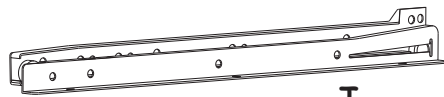
H

X110
PREGO 10X10



I

X4
PARAFUSO
ZINCADO



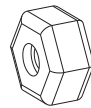
J

X2
CORREDIÇA NEXT
350MM



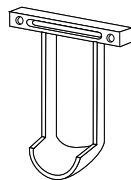
K

X98
PARAFUSO
3,5X12
CABEÇA CHATA



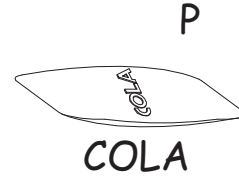
L

X4
PORCA
SEXTAVADA



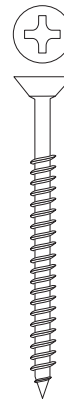
M

X1
SUPORTE
PARA CABIDEIRO "U"



P

COLA



Q

X2
PARAFUSO
3,5X40
CABEÇA CHATA



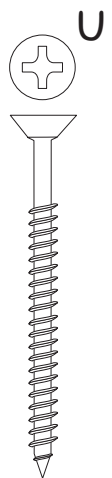
R

X39
PARAFUSO
3,5X30
CABEÇA CHATA



T

X8
PUXADOR
BARY



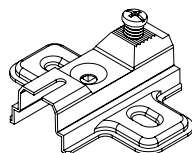
U

X22
PARAFUSO
4,5X45
CABEÇA CHATA



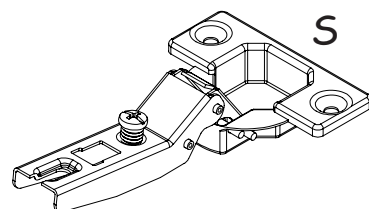
N

ETIQUETA



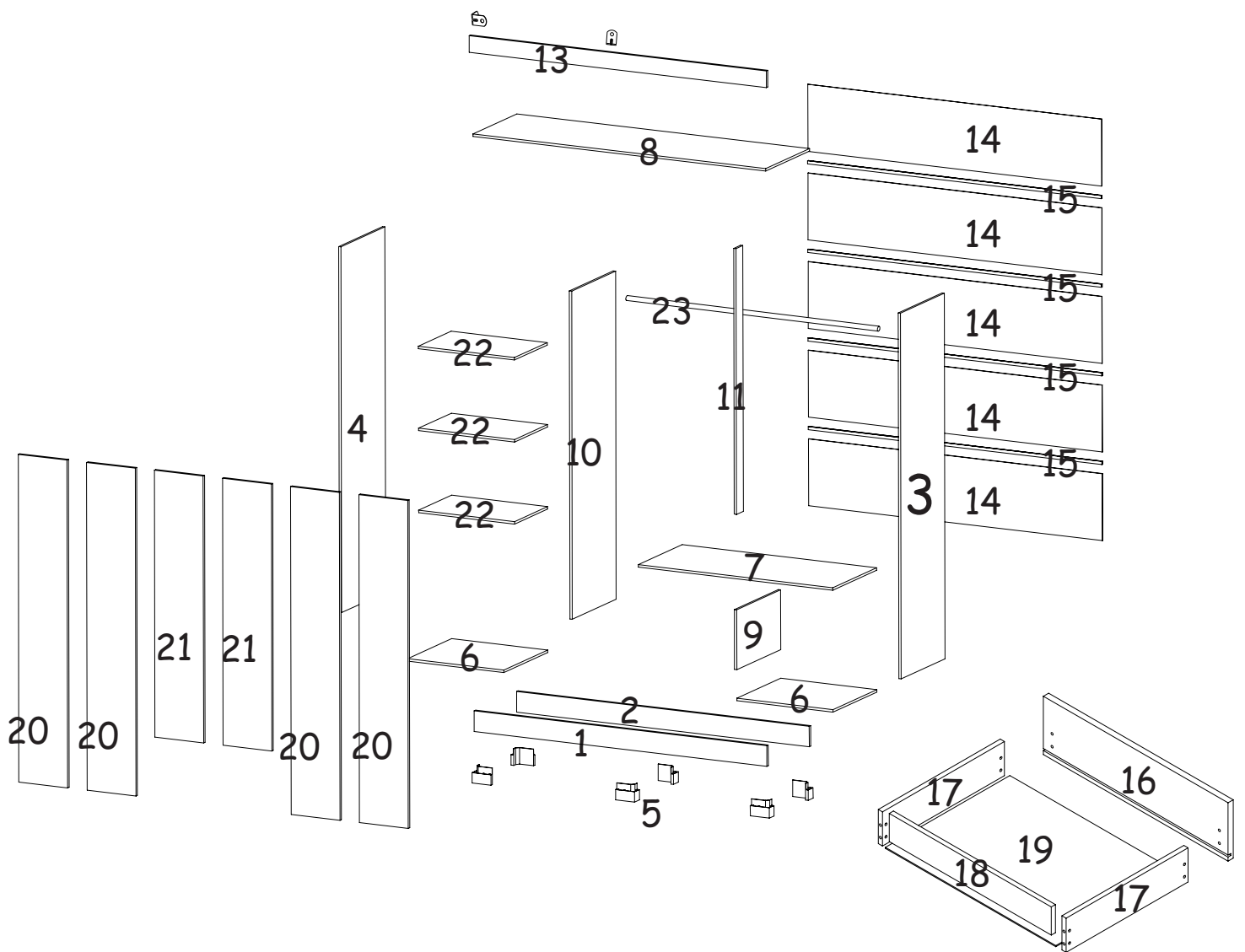
O

X16
CALÇO

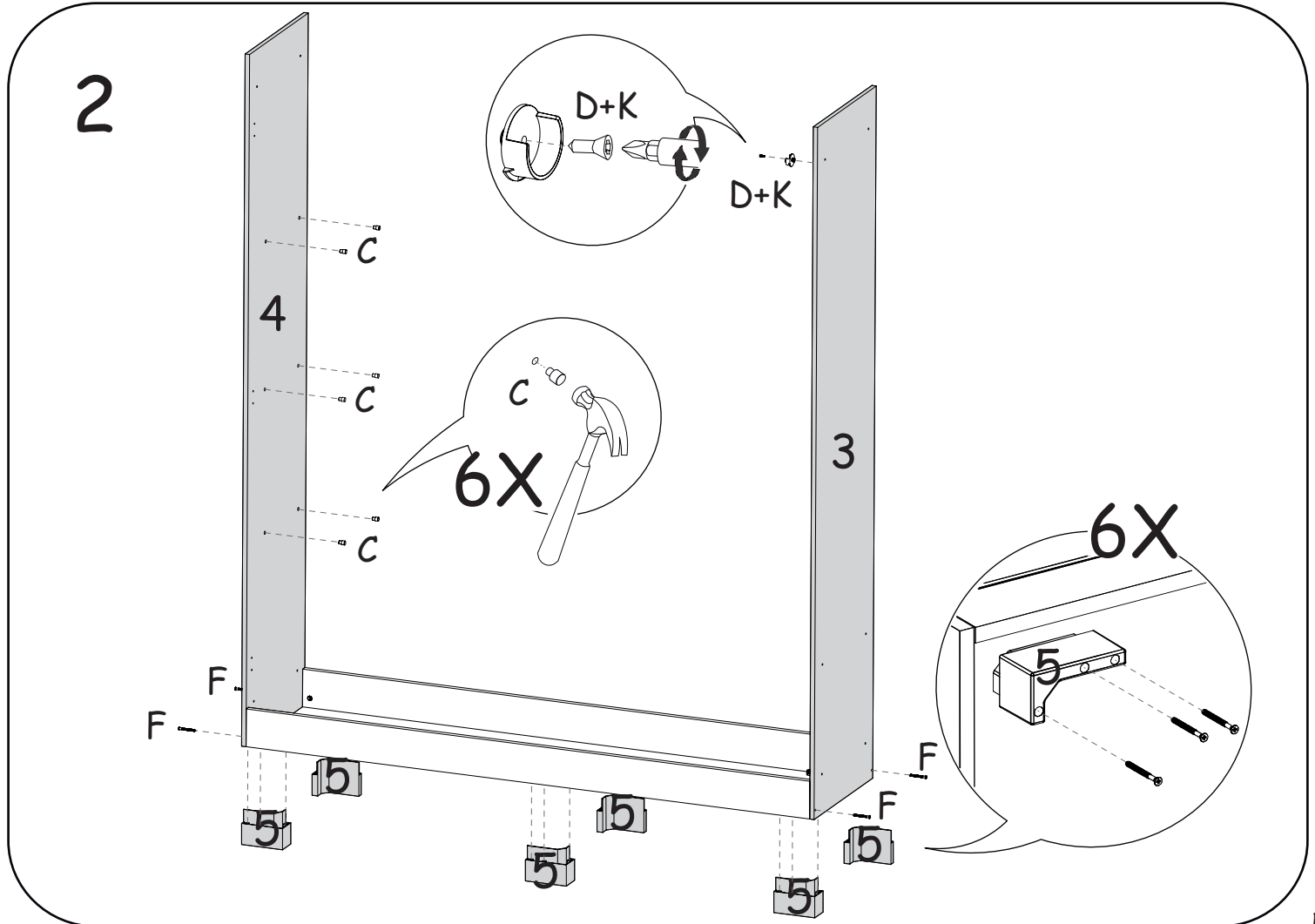
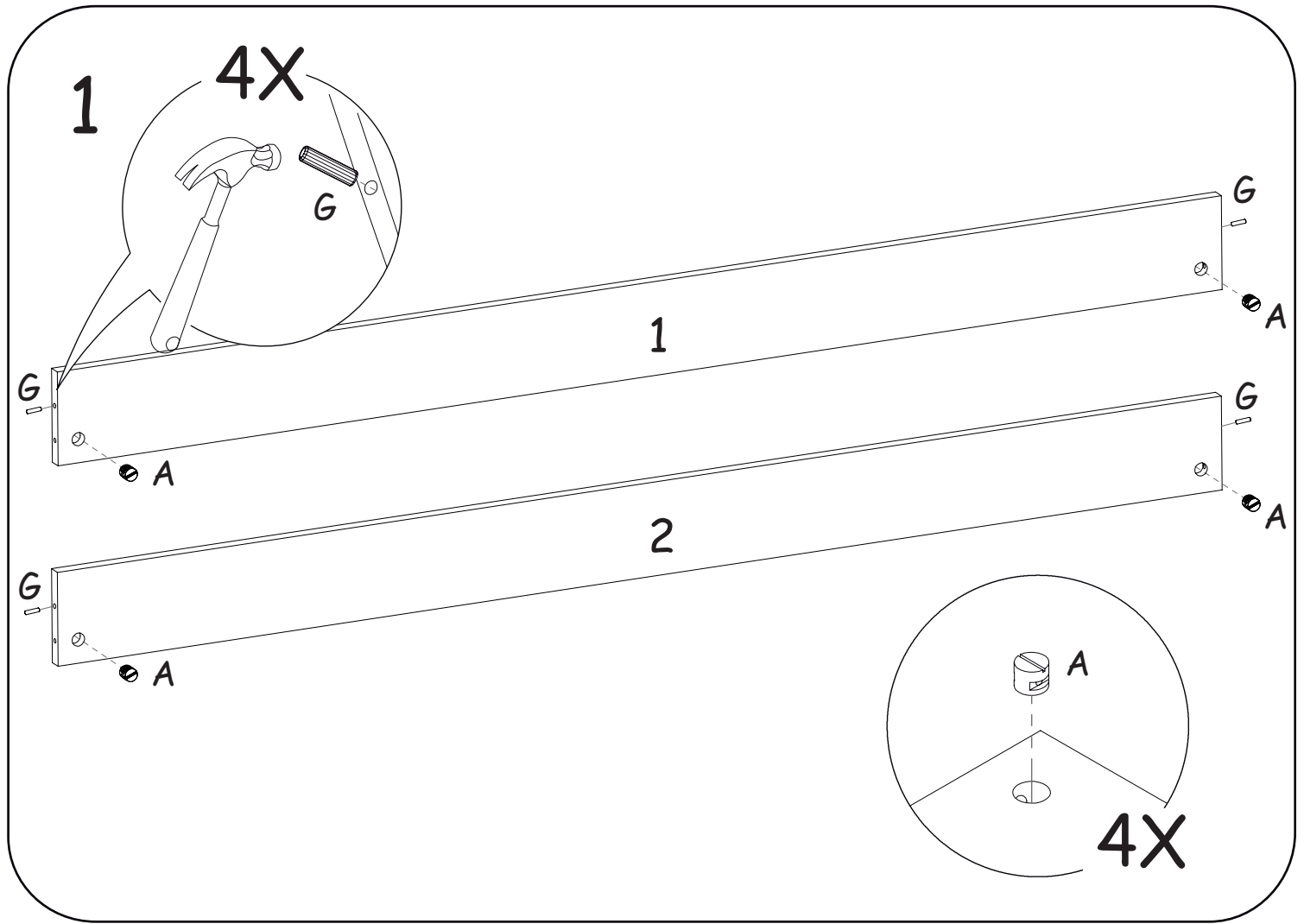


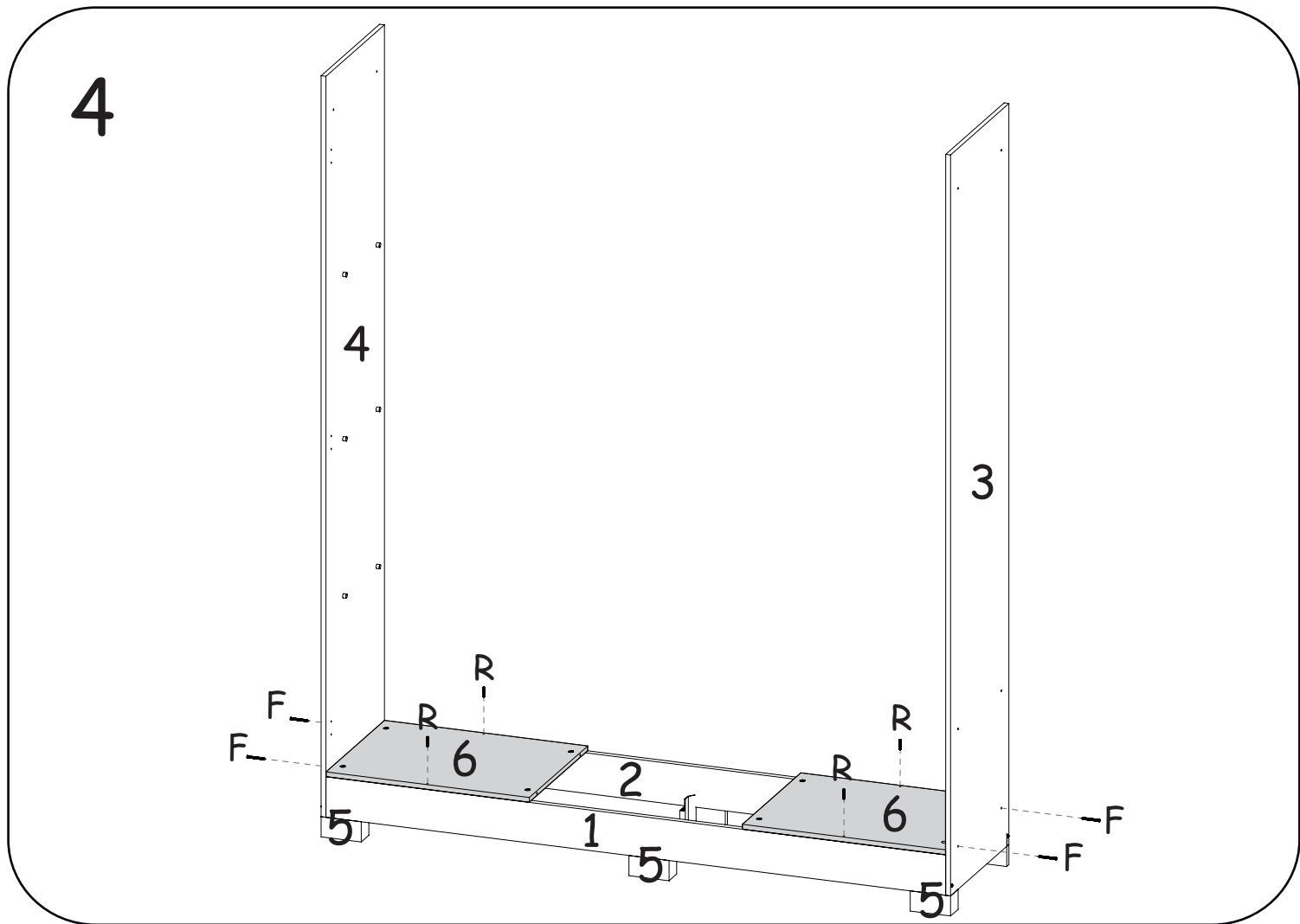
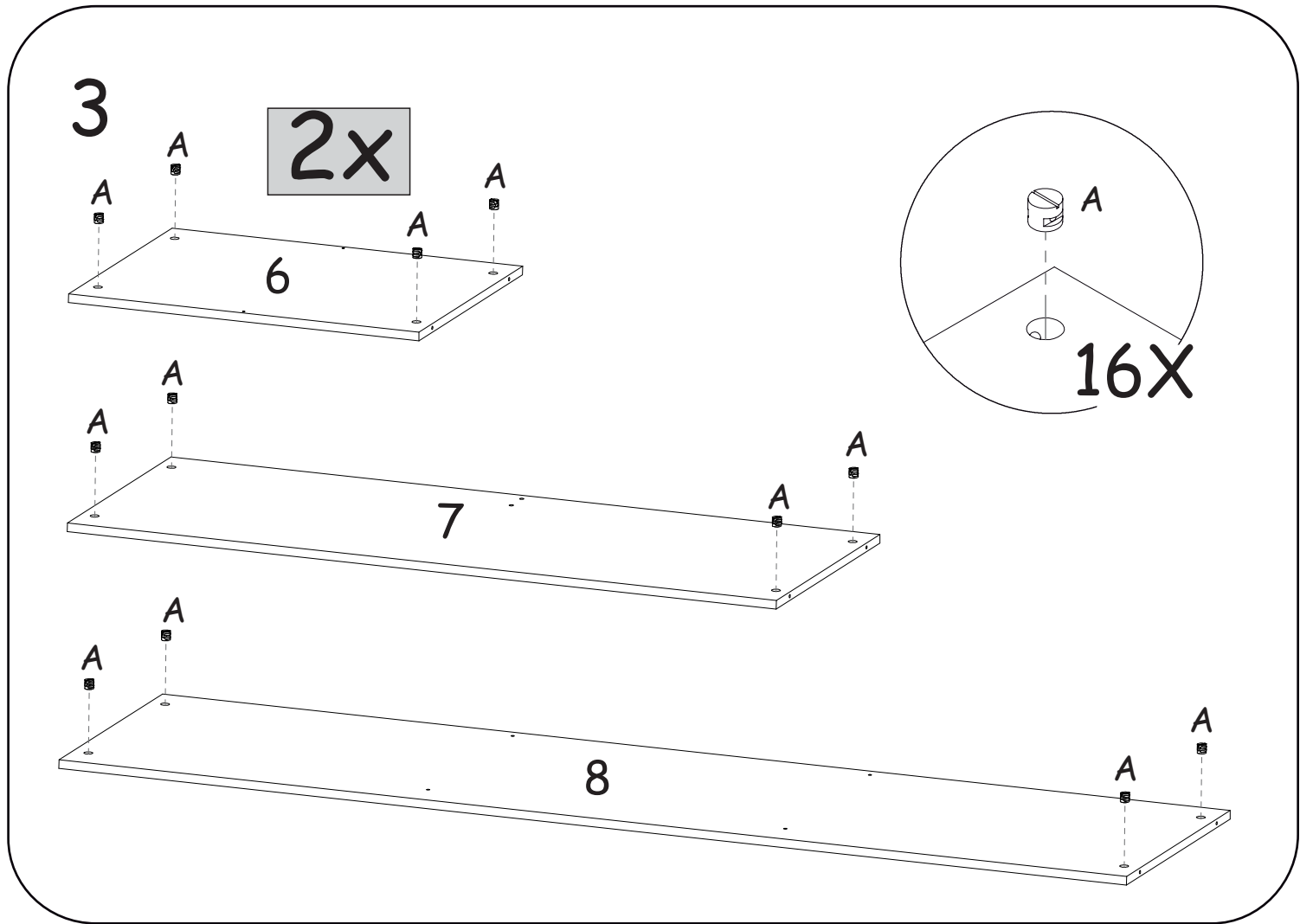
S

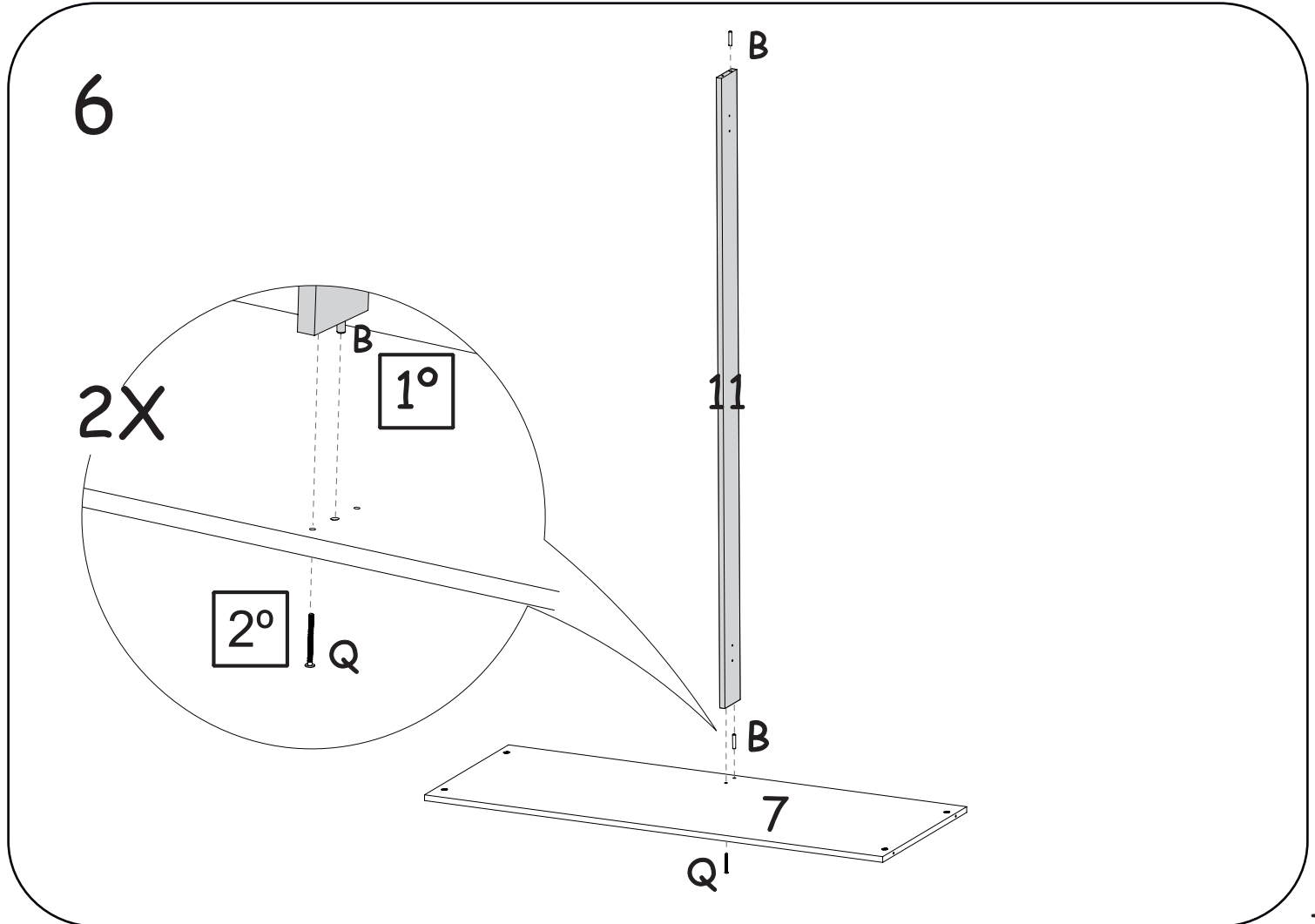
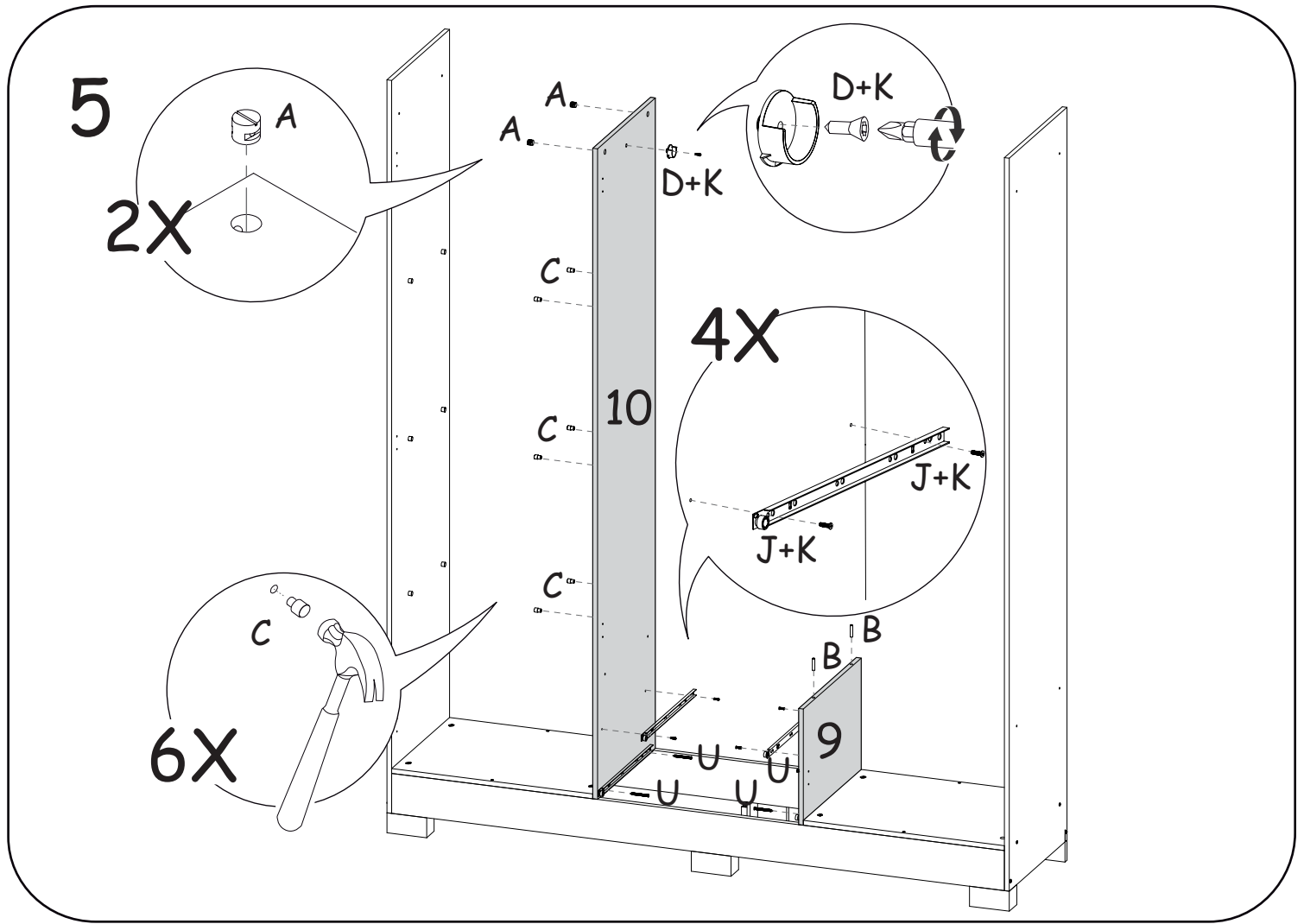
X16
DOBRADIÇA

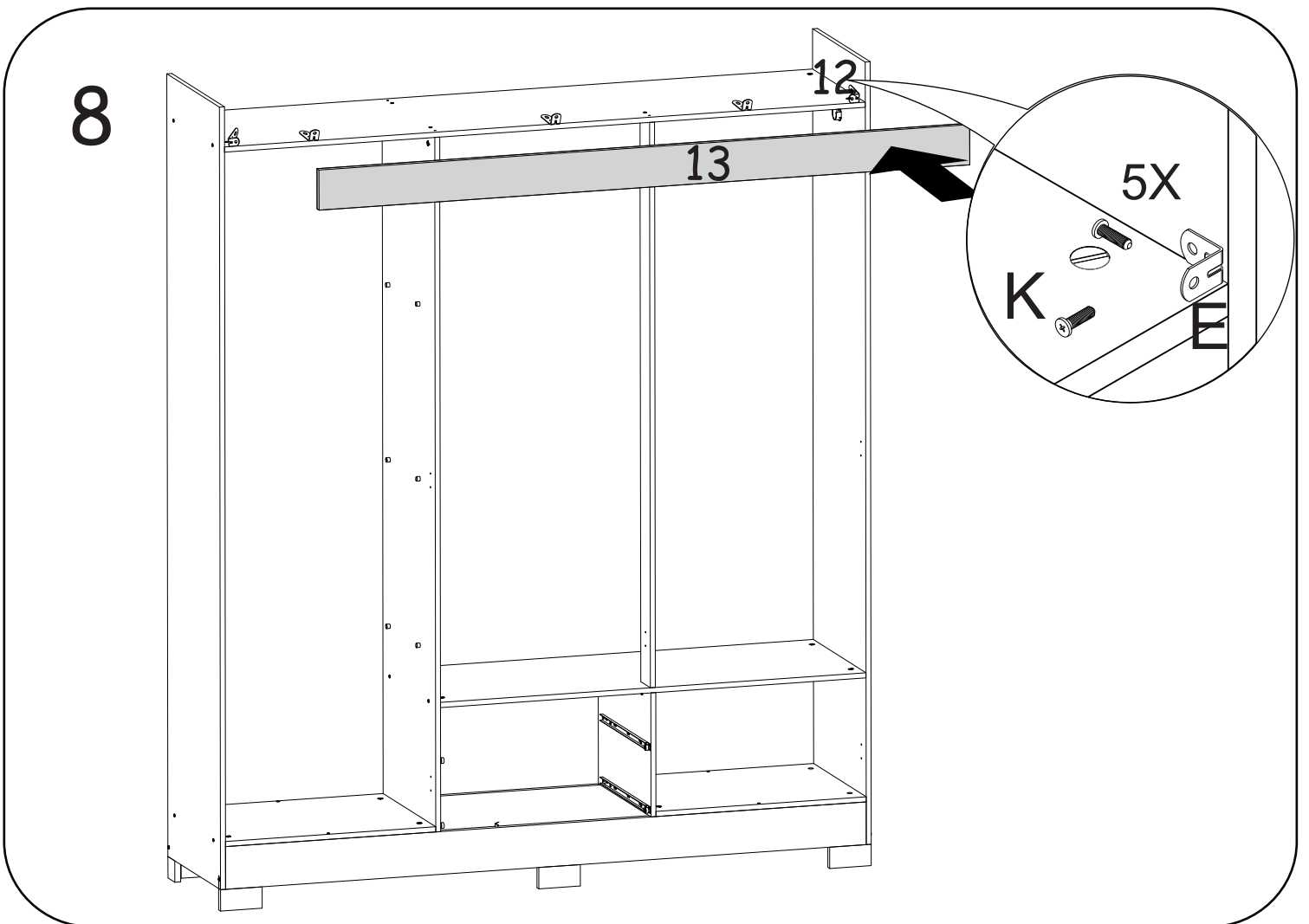
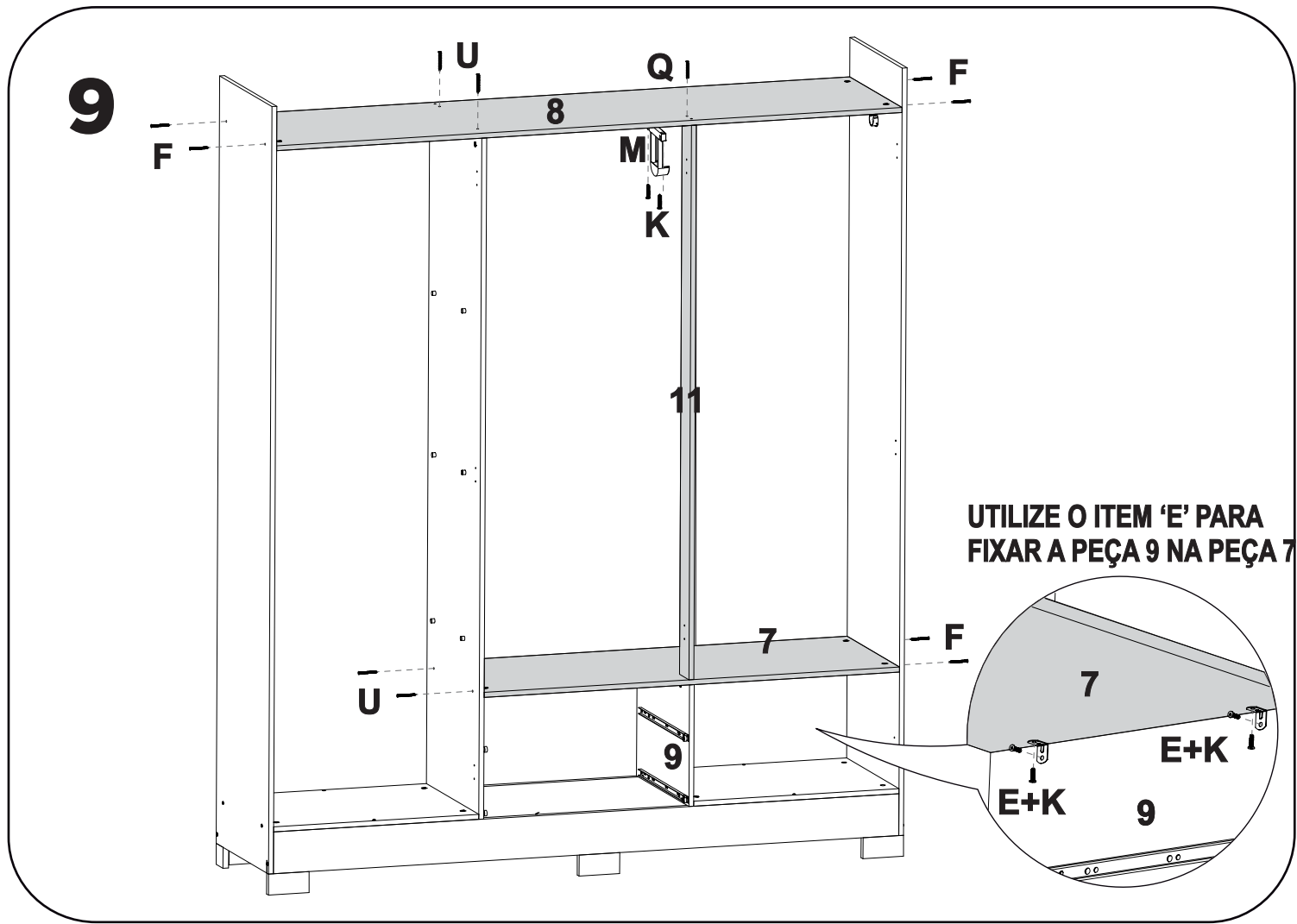


Item	Descrição	Qty	Item	Descrição	Qty
1	RODAPE	1	13	VISTA FRONTAL	1
2	RODAPE DE TRAS	1	14	FORRO	5
3	LATERAL EXTERNA DIREITA	1	15	PERFIL	4
4	LATERAL EXTERNA ESQUERDA	1	16	FRENTE DE GAVETA	2
5	KIT 6 PES	1	17	LATERAL DE GAVETA	4
6	BASE INFERIOR	2	18	PARTE ATRAS DE GAVETA	2
7	BASE SOBRE GAVETA	1	19	FORRO DE GAVETA	2
8	BASE SUPERIOR	1	20	PORTA	4
9	LATERAL INTERNA LADO GAVETA	1	21	PORTA SOBRE GAVETA	2
10	LATERAL INTERNA	1	22	PRATELEIRA	3
11	BATENTE DA FRENTE	1	23	VARAO DE MADEIRA	1

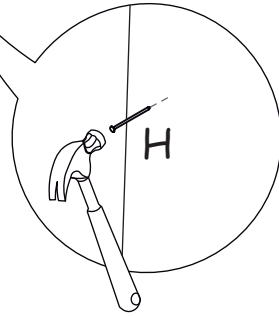
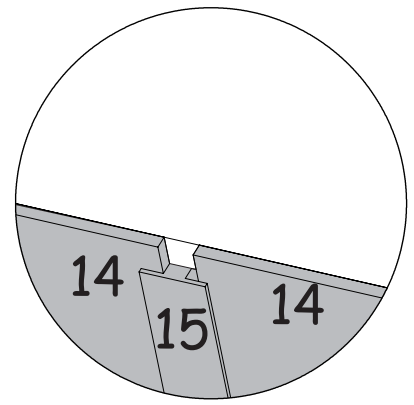
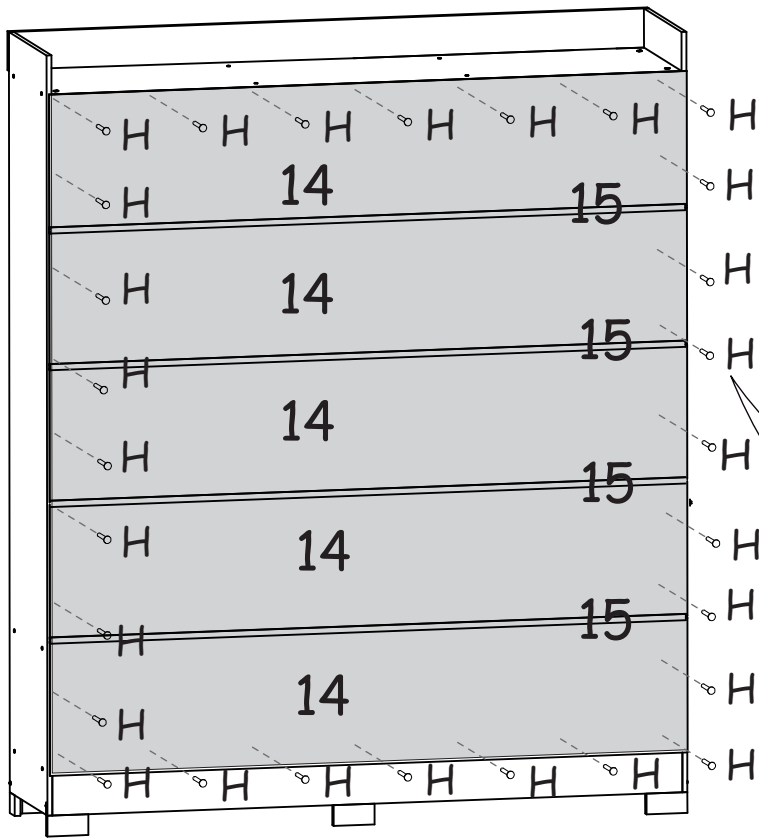






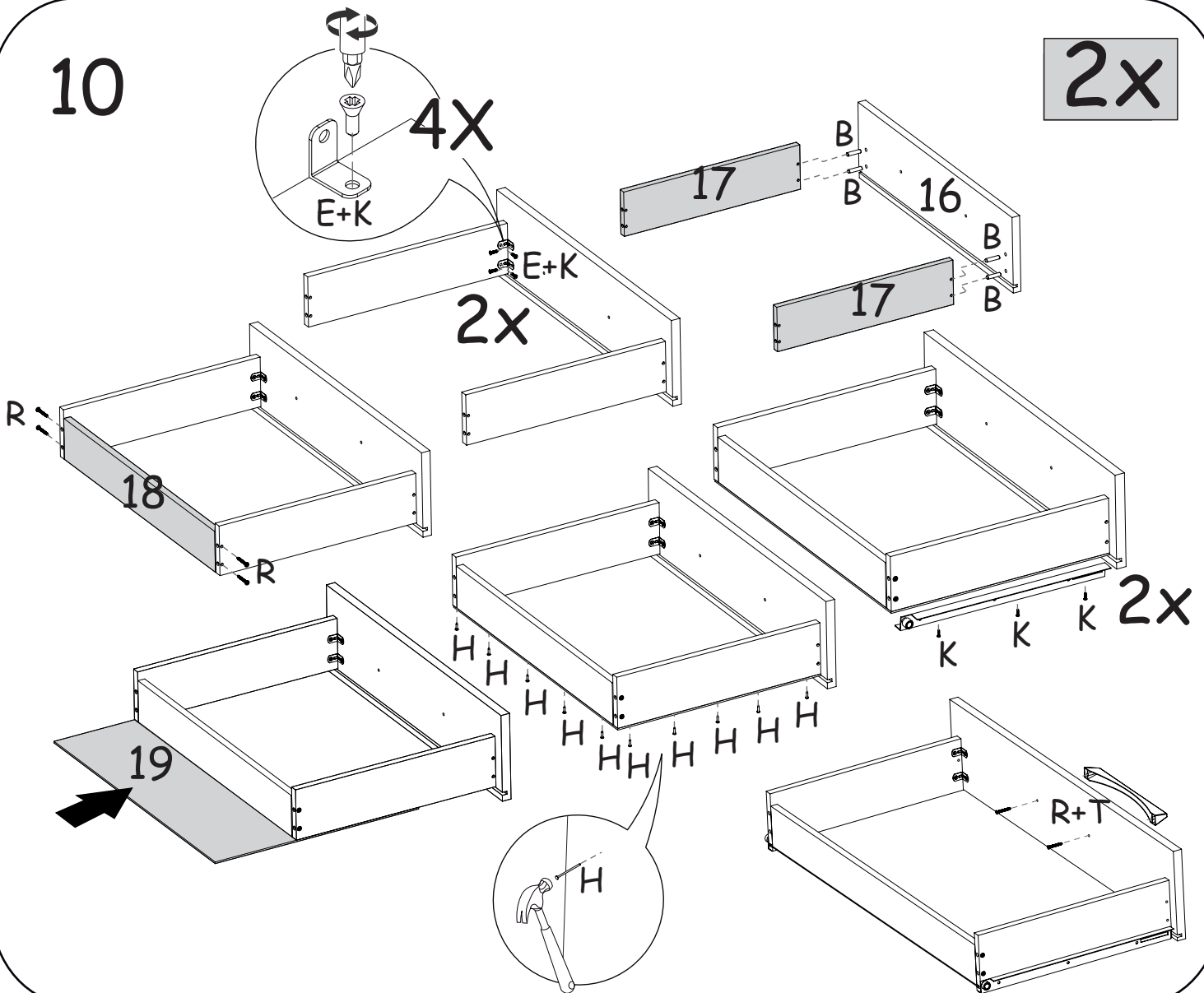


9



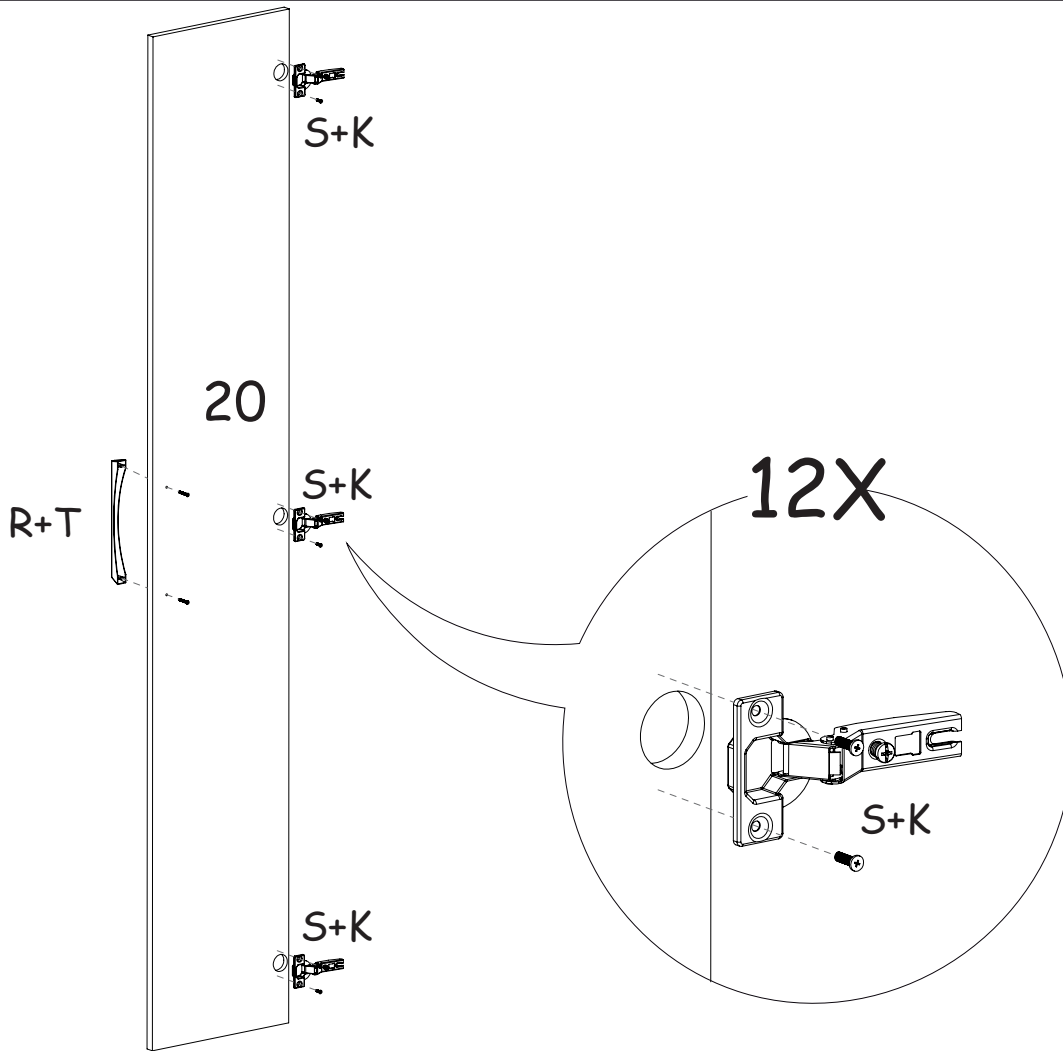
10

2x



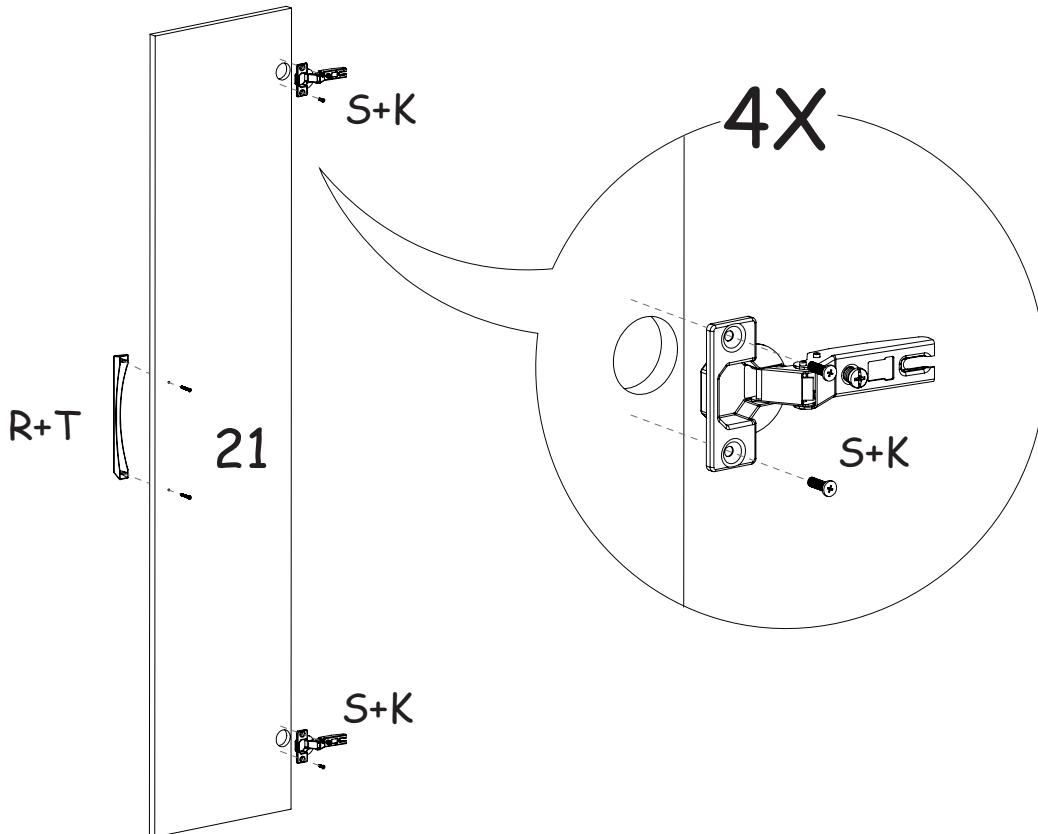
11

4x

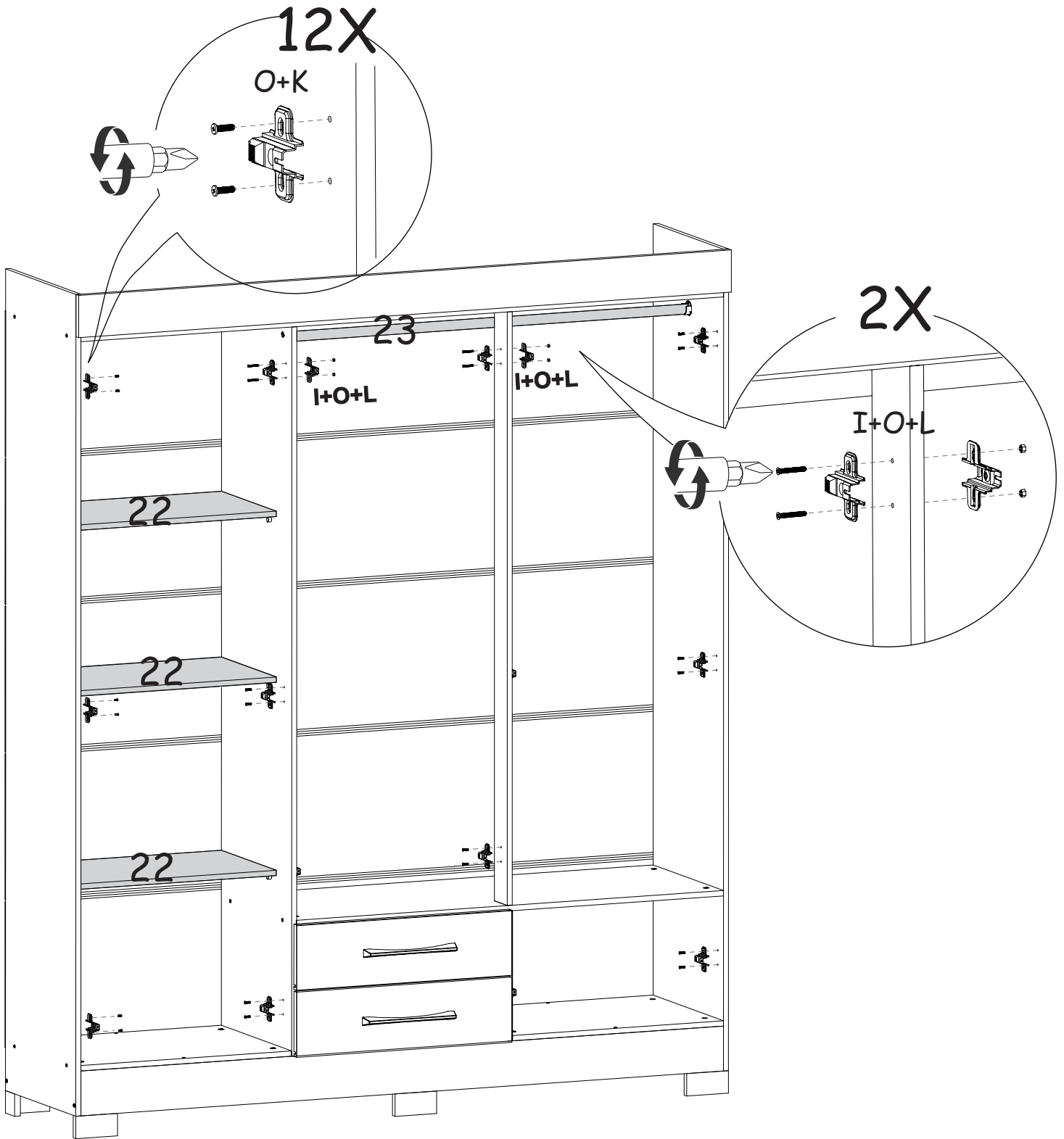


12

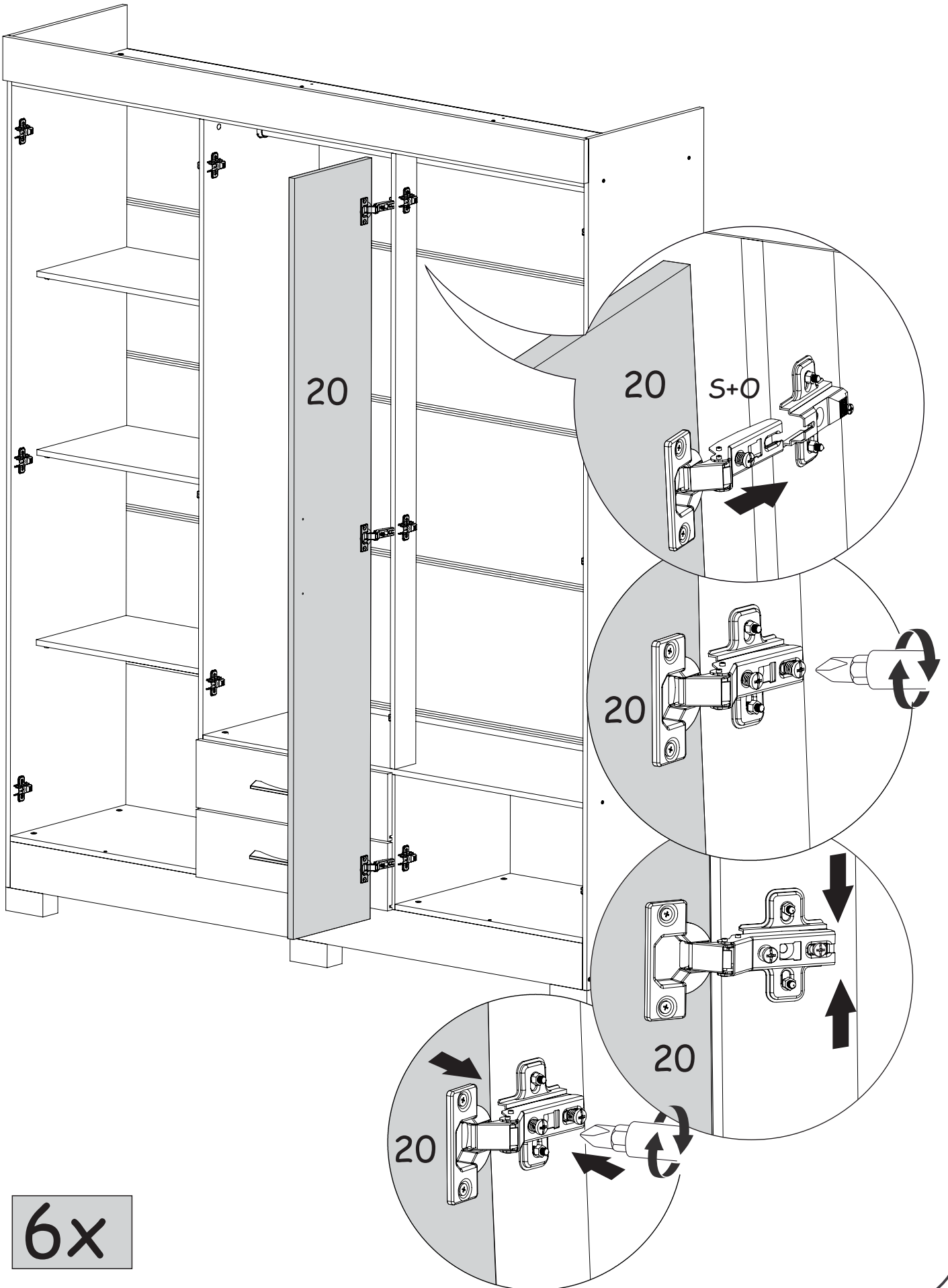
2x

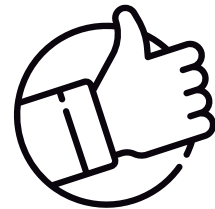
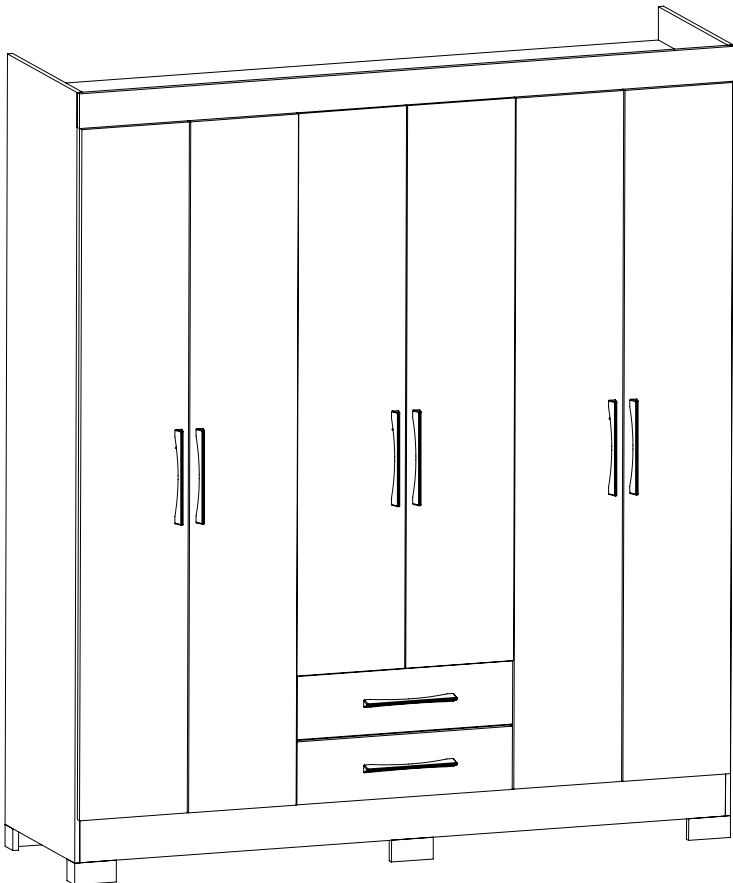
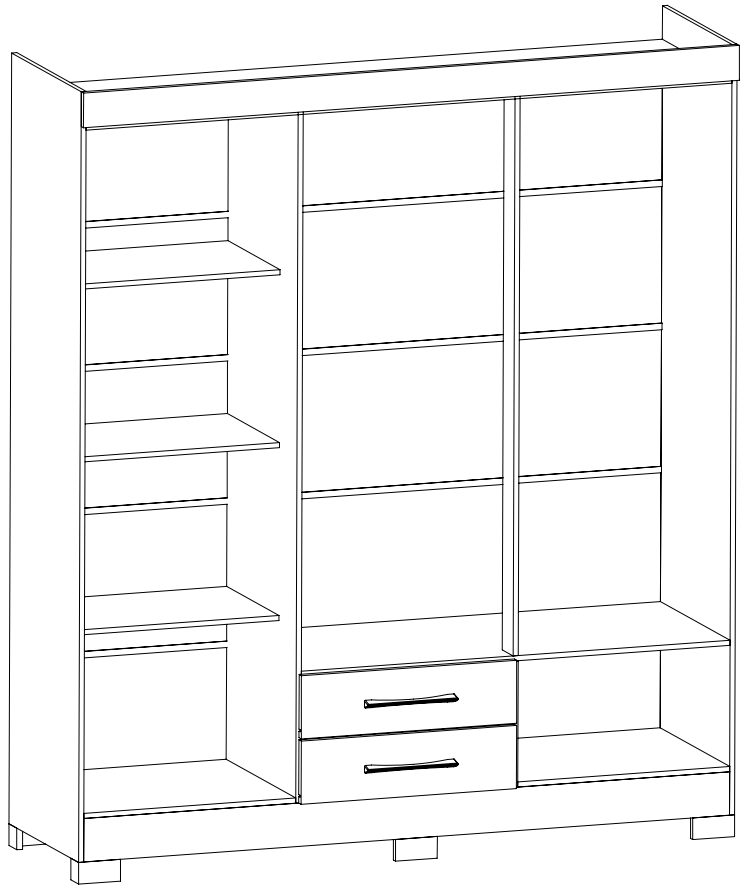


13



14

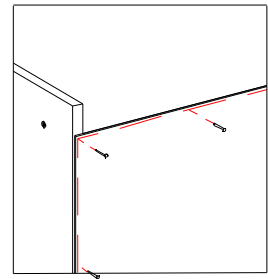




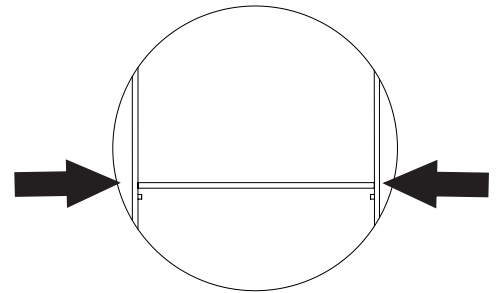
Dicas de montagem

Para concluir sua montagem com maior exatidão é necessário alguns tipos de regulagens e cuidados:

1. Você vai precisar de um espaço considerável para montá-lo, então verifique antes de iniciar a montagem;
2. O produto precisa ser montado na horizontal (deitado);
3. Coloque todas as ferragens nas suas respectivas peças antes de encaixá-las;
4. Para fixar o forro de forma correta, comece sempre pela parte superior, alinhe o forro com as laterais externas e base superior.



No espaço das prateleiras, aconselhamos colocar uma antes de pregar, após, você deve pressionar as laterais internas/externas, assim o vão ficará exatamente da largura da prateleira.



Colocando no esquadro desde o início, o sucesso na montagem é garantido.