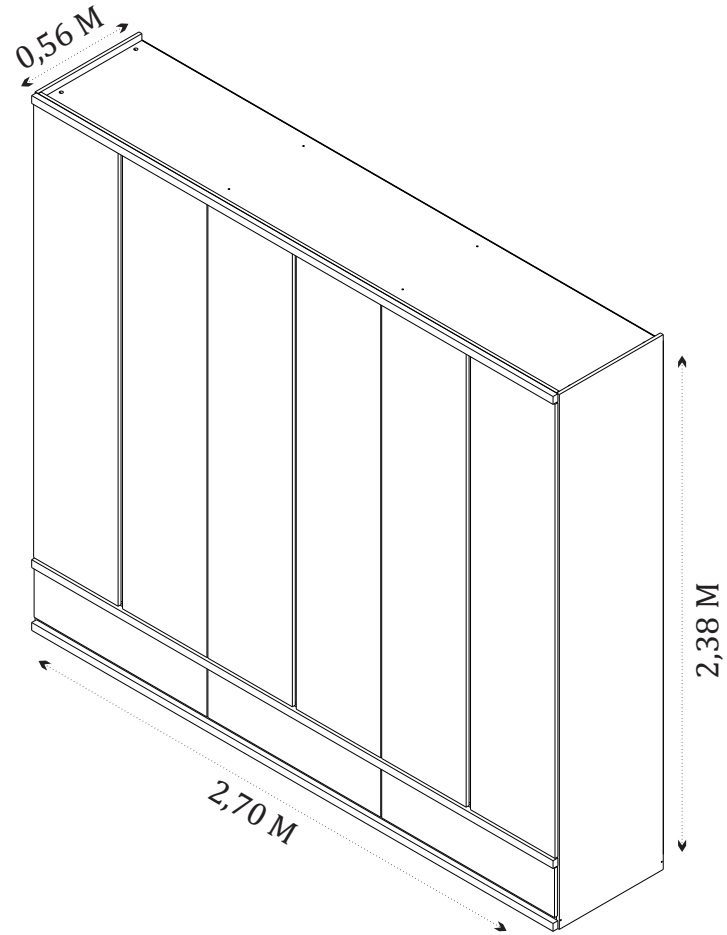
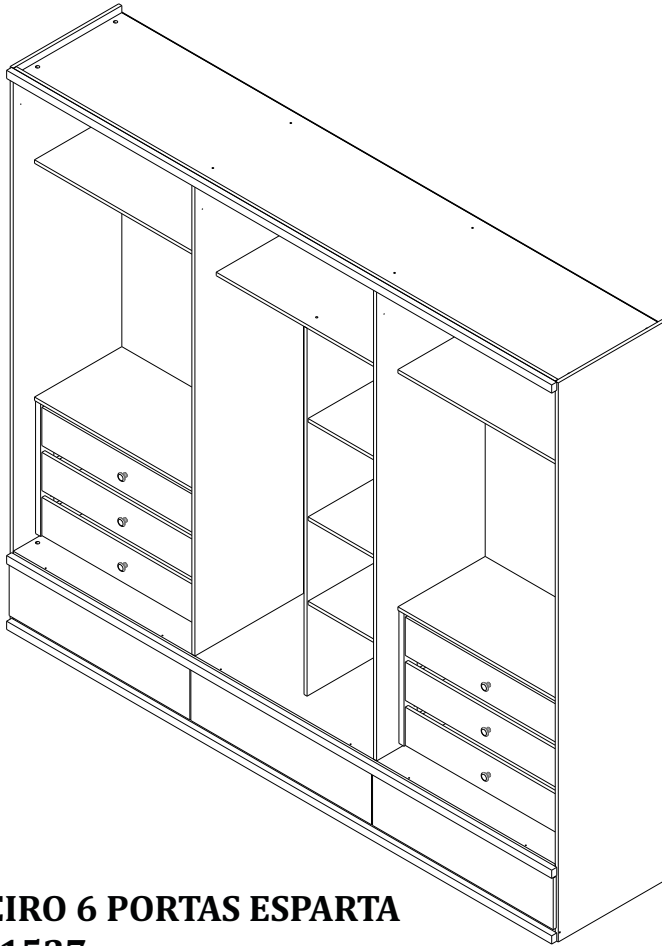


MANUAL DE MONTAGEM - ROUPEIRO 6 PORTAS ESPARTA



ROUPEIRO 6 PORTAS ESPARTA
CÓD: 31527

O fabricante se reserva ao direito de introduzir modificações técnicas em seus produtos, sem aviso prévio e sempre que julgar conveniente.

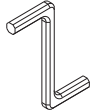
NECESSÁRIO:



Chave Philips



Trena



Chave Allen



Martelo



Pessoas necessárias



Recomendamos que a montagem seja feita por um profissional capacitado.

Tcil Móveis LTDA
CNPJ 38.542.932/0001 39
Rodovia Ubá - Guidoal, s/n°Km 01
CEP- 36500-970

CERTIFICADO DE GARANTIA

A TCIL oferece ao consumidor final a possibilidade de garantia complementar de seus produtos, abrangendo todas as peças e componentes que eventualmente apresentam defeito de fabricação, no prazo de 03(três) meses, contados a partir da data de emissão da nota fiscal de compra, emitida pelo lojista, a qual passa a fazer parte integrante deste certificado.

Para que a garantia complementar tenha validade, o Consumidor Final deve fazer a leitura prévia do manual de montagem que segue na embalagem do produto, atentando para os cuidados necessários que devem ser observados para conservação e manutenção dos mesmos, bem como utilizar o produto para o propósito ao qual foi fabricado, sem os quais perderá o direito à garantia complementar.

A responsabilidade da TCIL, limita-se ao valor do produto, não podendo ser responsabilizada, direta ou indiretamente, por eventuais danos causados às pessoas, equipamentos, por quaisquer outros danos decorrentes de mau uso, por lucros cessantes ou por perdas emergentes ou consequentes.

A TCIL MÓVEIS não se responsabilizará, conforme o artigo 12 § 3º. Do Código de Defesa do Consumidor, quando houver:

- a não colocação do produto no mercado;
- embora haja colocado no mercado, o defeito inexistente;
- quando houver culpa exclusiva do consumidor ou de terceiros

Caro cliente, para que você tenha direito à garantia acima especificada, o produto que você acaba de adquirir, deve ser montado por um profissional qualificado e indicado pelo Lojista onde o comprou.

O compromisso de garantia cessará acaso:

- a) O produto seja colocado em lugar úmido
- b) O produto seja colocado em parede úmida
- c) O produto seja arrastado
- d) Não seja limpo somente com pano macio e seco;
- e) Não seja adulterado ou consertado por pessoa não autorizada pela loja;
- f) Haja utilização objeto perfuro-cortante;
- g) O produto seja exposto à incidência direto a luz solar.
- h) Seja colocado um peso superior ao determinado pelo fabricante.
- i) Fazer uso do produto, fora do padrão doméstico.

O Manual de Montagem deverá ficar em posse do cliente para eventual assistência técnica, pois a mesma só será atendida com o envio desse desenho, assinalando a peça que está com defeito.

Nota: A Assistência técnica deverá ser solicitada à loja onde comprou este produto.

Nome da Loja:

Cidade/Estado:

Telefone: Nota Fiscal nr: / /

Motivo da Assistência:

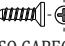
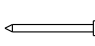

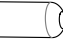











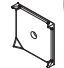





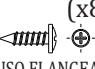


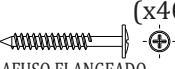

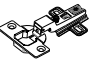



IMPORTANTE: Antes da montagem deste produto, confira todo conteúdo de peças e componentes conforme indicado abaixo. No caso de falta de peças, entre imediatamente em contato com a loja onde o mesmo foi comprado para resolução do problema. A não observância desta instrução, exime o fabricante de quaisquer responsabilidades futuras.

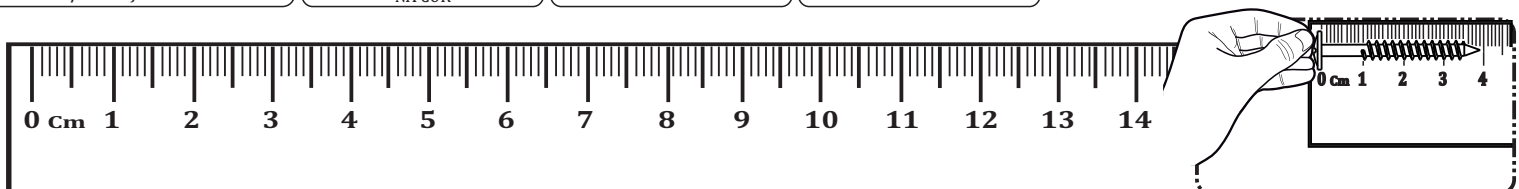
LISTAGEM DE PEÇAS - ROUPEIRO 6 PORTAS ESPARTA

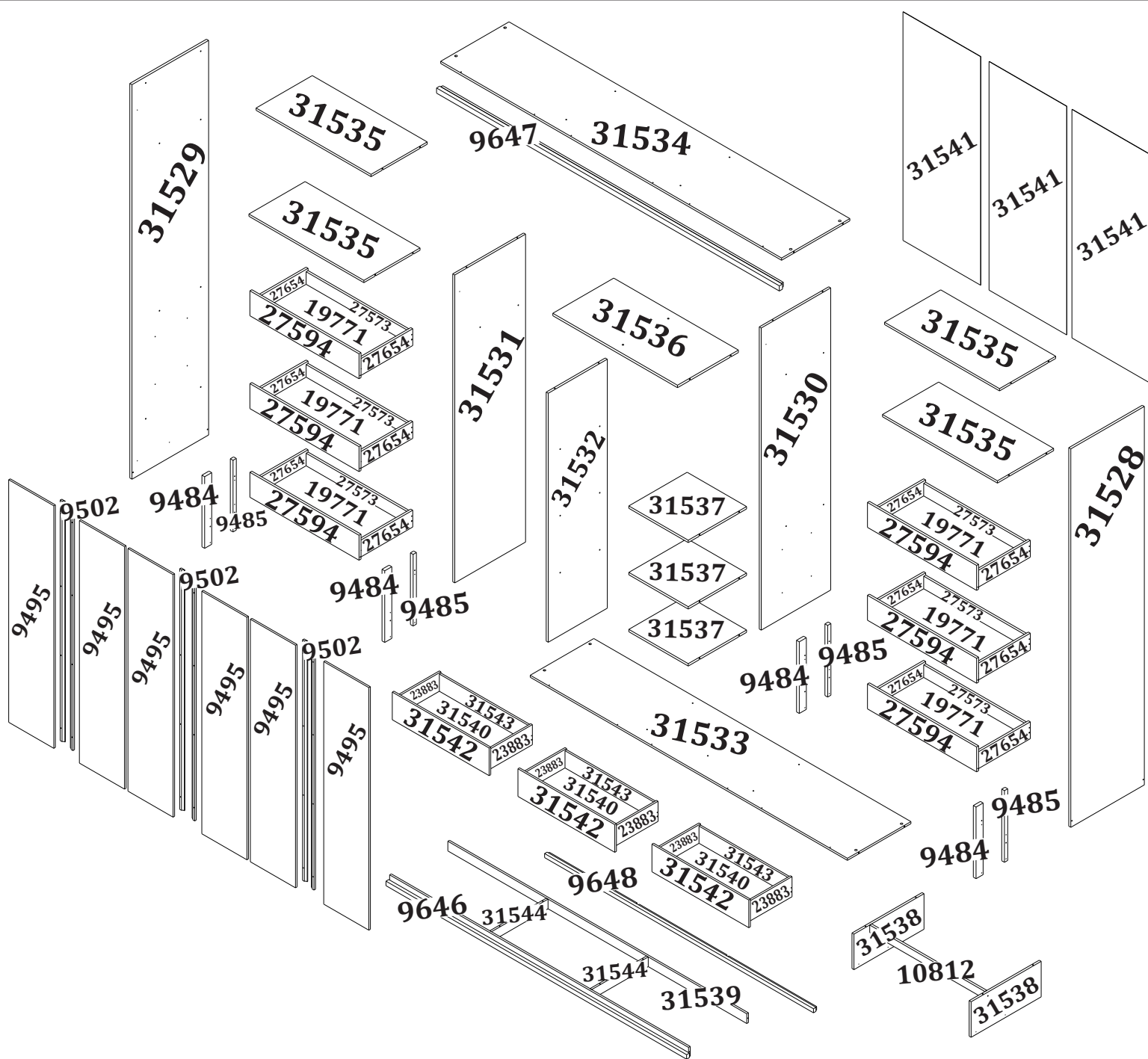
MEDIDAS EM (mm)

| CÓDIGO DA PEÇA | QUANT. | DESCRIÇÃO | COMPRIMENTO | LARGURA | ESPESSURA | TIPO DE MATERIAL |
|----------------|--------|--------------------------|-------------|---------|-----------|------------------|
| 31528 | 1 | LATERAL DIREITA | 2385 | 535 | 15 | MDP 15 MM |
| 31529 | 1 | LATERAL ESQUERDA | 2385 | 535 | 15 | MDP 15 MM |
| 31530 | 1 | DIVISÃO DIREITA | 2015 | 535 | 15 | MDP 15 MM |
| 31531 | 1 | DIVISÃO ESQUERDA | 2015 | 535 | 15 | MDP 15 MM |
| 31532 | 1 | DIVISÃO CENTRAL | 1570 | 430 | 15 | MDP 15 MM |
| 31533 | 1 | BASE | 2670 | 535 | 15 | MDP 15 MM |
| 31534 | 1 | TAMPO | 2670 | 535 | 15 | MDP 15 MM |
| 9495 | 6 | PORTA | 2025 | 435 | 15 | MDP 15 MM |
| 31535 | 4 | PRATELEIRA GRANDE | 880 | 430 | 15 | MDP 15 MM |
| 31536 | 1 | PRATELEIRA GRANDE FURADA | 880 | 430 | 15 | MDP 15 MM |
| 31537 | 3 | PRATELEIRA PEQUENA | 433 | 425 | 15 | MDP 15 MM |
| 31538 | 2 | DIVISÃO PEQUENA | 535 | 235 | 15 | MDP 15 MM |
| 31539 | 1 | RODAPÉ TRASEIRO | 2670 | 75 | 15 | MDP 15 MM |
| 27594 | 6 | FRENTE GAVETA | 824 | 163 | 15 | MDP 15 MM |
| 27654 | 12 | LATERAL GAVETA | 400 | 110 | 15 | MDP 15 MM |
| 27573 | 6 | TRASEIRO GAVETA | 775 | 95 | 15 | MDP 15 MM |
| 19771 | 6 | FUNDO GAVETA | 789 | 400 | 2,5 | MDF 2,5 MM |
| 31540 | 3 | FUNDO GAVETA EXTERNO | 838 | 400 | 2,5 | MDF 2,5 MM |
| 31541 | 3 | COSTA | 2290 | 898 | 2,5 | MDF 2,5 MM |
| 31542 | 3 | FRENTE GAVETA EXTERNA | 890 | 220 | 15 | MDF 15 MM |
| 23883 | 6 | LATERAL GAVETA EXTERNA | 400 | 160 | 15 | MDP 15 MM |
| 31543 | 3 | TRASEIRO GAVETA EXTERNO | 825 | 150 | 15 | MDP 15 MM |
| 9484 | 4 | AFASTADOR FRONTAL | 570 | 65 | 25 | MDF 25 MM |
| 9485 | 4 | AFASTADOR TRASEIRO | 570 | 30 | 25 | MDF 25 MM |
| 9647 | 1 | MOLDURA SUPERIOR MONTADA | 2685 | 35 | 40 | MDF 40 MM |
| 9646 | 1 | MOLDURA INFERIOR MONTADA | 2685 | 75 | 40 | MDF 40 MM |
| 9648 | 1 | MOLDURA CENTRAL MONTADA | 2685 | 35 | 40 | MDF 40 MM |
| 9499 | 3 | RODAPÉ CENTRAL | 876 | 30 | 15 | MDP 15 MM |
| 9498 | 1 | RODAPÉ SUPERIOR | 2668 | 30 | 15 | MDP 15 MM |
| 31544 | 2 | TRAVESSA | 505 | 75 | 15 | MDP 15 MM |
| 10812 | 1 | TRAVESSA BASE | 880 | 50 | 15 | MDP 15 MM |
| 9502 | 6 | REGUA PUXADOR | 2008 | 35 | 15 | MDF 15 MM |

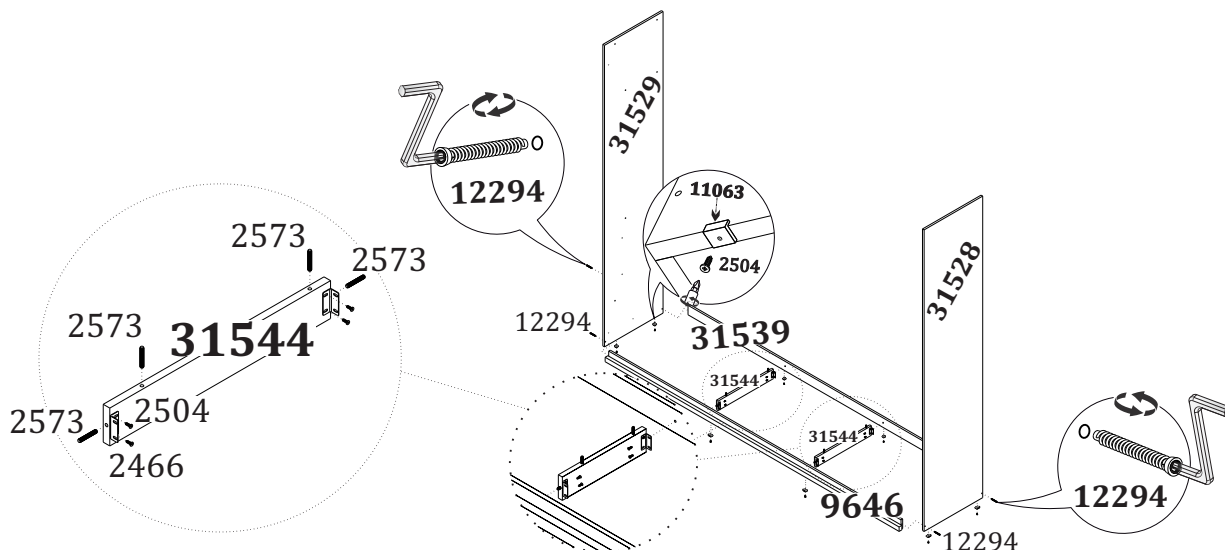
LISTA DE FERRAGENS

| | | | | | | |
|--|--|---|--|--|---|--|
| Cód: (x200) 2504  PARAFUSO CABEÇA CHATA 3,5 X 14 | Cód: (x100) 2572  PREGO C/ CABEÇA 10 X 10 | Cód: (x4) 2466  CANTONEIRA METAL 4 FUROS | Cód: (x1) 2677  GIZ CERA | Cód: (x14) 2473  CAVILHA MADEIRA 6 X 40 | Cód: (x32) 9627  PARAFUSO DUO 279 | Cód: (x8) 11063  SAPATA L 1 FURO |
| Cód: (x54) 2471  CAVILHA MADEIRA 6 X 25 | Cód: (x4) 2475  CAVILHA MADEIRA 6 X 60 | Cód: (x8) 2580  TAMBOR MINI FIX 15 X 12 | Cód: (x8) 2570  PINO MINI FIX SIMPLES 35 MM | Cód: (x6) 11794  SUPORTE CABIDEIRO OBLONGO ZAMAC | Cód: (x18) 10101  CONECTOR PLÁSTICO 4 FUROS | Cód: (x18) 9052  SUPORTE TRIANGULAR C/ ABA |
| Cód: (x1) 2591  CHAVE ALLEN 4 MM | Cód: (x30) 2490  FIXADOR METAL COSTA | Cód: (x30) 2520  PARAFUSO FLANGEADO 3,5 X 25 | Cód: (x9) 9937  CORREÇÃO TELESCÓPICA 350 MM (H32) | Cód: (x2) 8957  CABIDEIRO ALUMÍNIO 870 MM | Cód: (x2) 2563  PARAFUSO SOBERBO ESCAREADO 7 X 40 | |
| Cód: (x1) 8966  CABIDEIRO ALUMÍNIO 422 MM | Cód: (x81) 9292  PARAFUSO FLANGEADO 3,5 X 14 | Cód: (x30) 2505  PARAFUSO CABEÇA CHATA 3,5 X 40 | Cód: (x6) 12294  PARAFUSO SOBERBO ESCAREADO 5 X 50 MM | Cód: (x40) 2523  PARAFUSO FLANGEADO 4 X 35 | Cód: (x32) 21209  DISPOSITIVO MONTAGEM PRATELEIRA | |
| Cód: (x24) 29411  DOBRADIÇA CURVA 26MM C/ CALÇO 5 MM | Cód: (x4) 2583  TAMPA MINI FIX 15 MM NA COR | Cód: (x6) 19456  PUXADOR GRACE | Cód: (x1) 4634  ETIQUETA TCIL | | | |

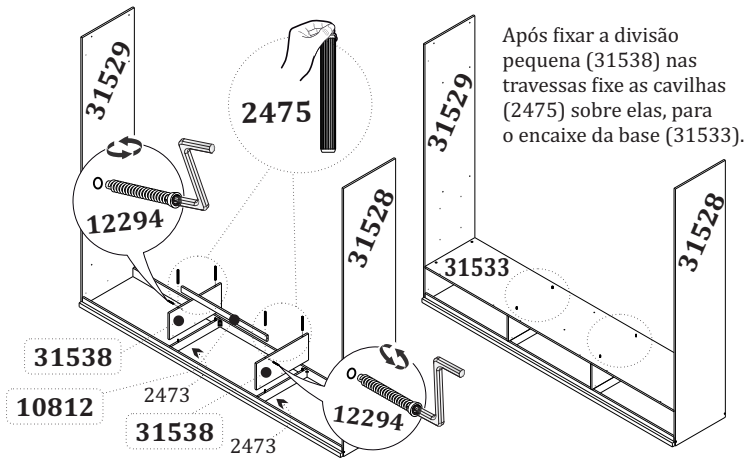




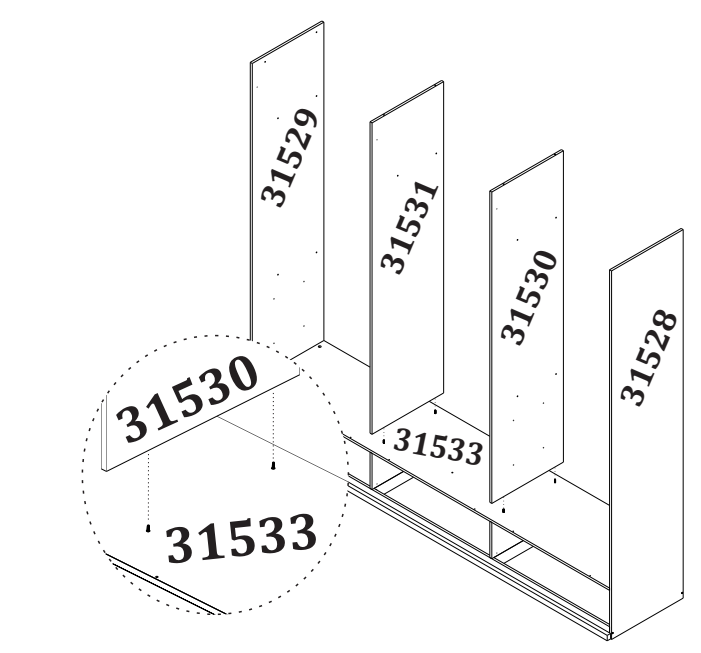
1 Fixe as cavilhas (2473) nas travessas (31544) e encaixe na moldura inferior montada (9646) e no rodapé traseiro (31539) utilizando as cantoneiras (2466) e os parafusos (2504). Fixe as cavilhas (2473) sobre as travessas para receber o encaixe da divisão pequena (31538). Fixe as sapatas (11063) na moldura inferior, no rodapé traseiro e nas laterais com os parafusos (2504). Fixe as laterais (31528/31529) na moldura inferior montada e no rodapé com os parafusos (12294).



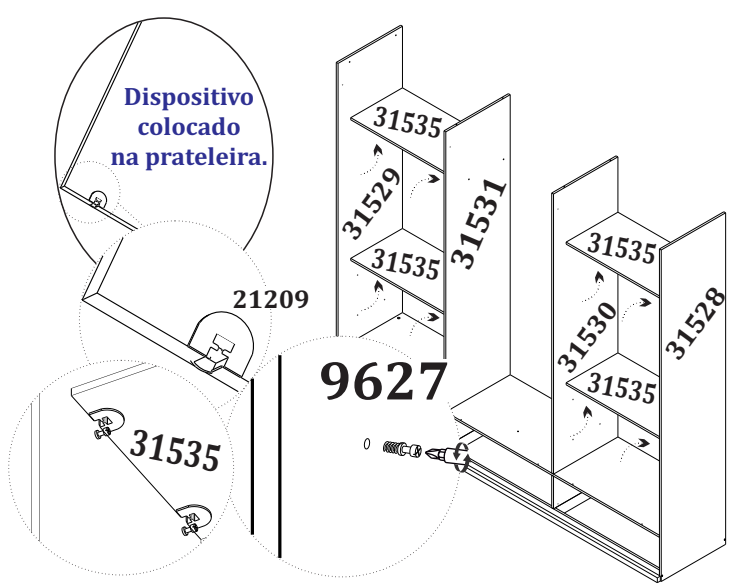
2 Fixe a divisão pequena (31538) sobre as cavilhas (2473) das travessas (31544). Fixe a travessa base (10812) entre as divisões (31538) com os parafusos (12294). Fixe a base (31533) sobre as cavilhas (2475) colocadas nas divisões (31538) e em seguida nas laterais (31528/31529) utilizando o pino mini fix (2570) e o tambor mini fix (2580).



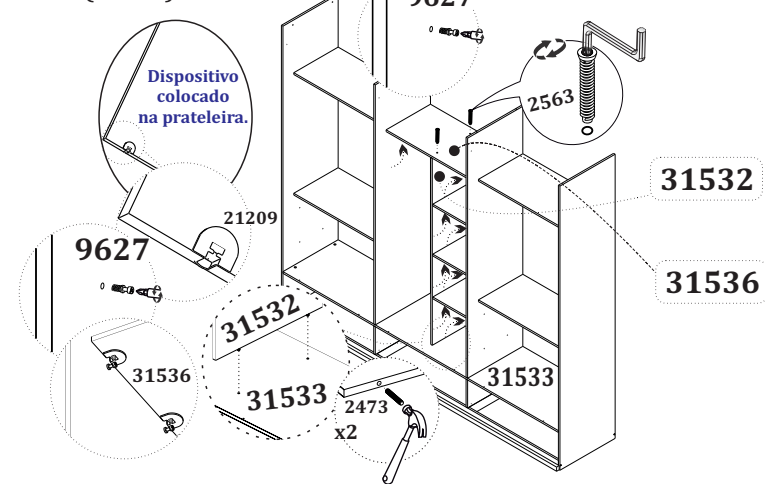
3 Encaixe as divisões (31530/31531) nas cavilhas (2475) transpassadas na base (31533).



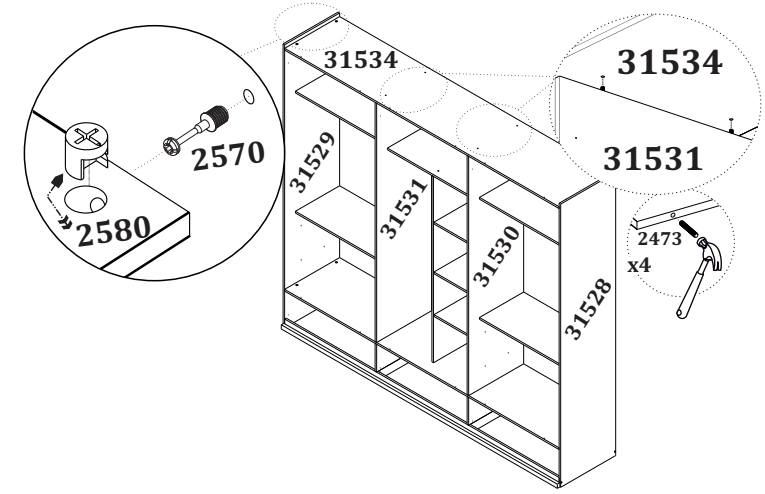
4 Fixe os dispositivos (21209) nas prateleiras (31535) e os parafusos Duo (9627) nas laterais e nas divisões. Em seguida, encaixe as prateleiras entre as divisões e as laterais.



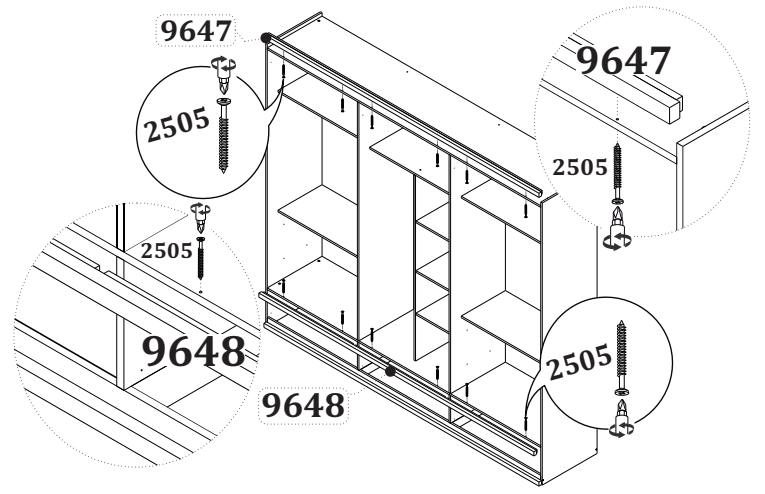
5 Encaixe a divisão (31532) sobre a base (31533) utilizando as cavilhas (2473). Em seguida, fixe os parafusos Duo (9627) na divisão e o dispositivo nas prateleiras e encaixe as prateleiras sobre eles. Fixe a prateleira (31536) entre as divisões e sobre a divisão central (31532) utilizando os parafusos (2563).



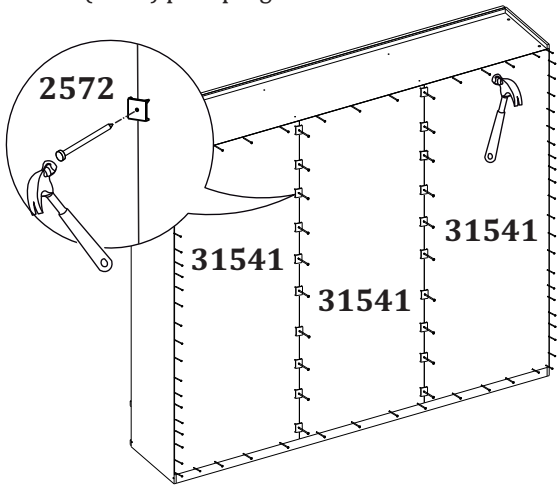
6 Coloque as cavilhas (2473) nas divisões (31530/31531) e encaixe o tampo (31534) sobre elas, fixando nas laterais (31528/31529) com o pino mini fix (2570) e o tambor mini fix (2580).



7 Fixe a moldura sup. montada (9647) no tampo (31534) utilizando os parafusos (2505). Encaixe a moldura central montada (9648) entre as divisões pequenas e fixe na base com os parafusos (2505).

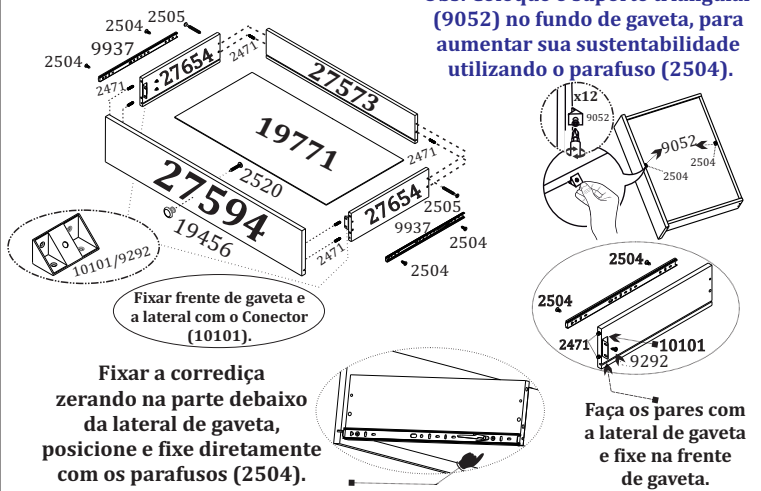


8 Fixe com os pregos (2572) as costas (31541). Utilize o fixador metal costa (2490) para pregar entre elas.



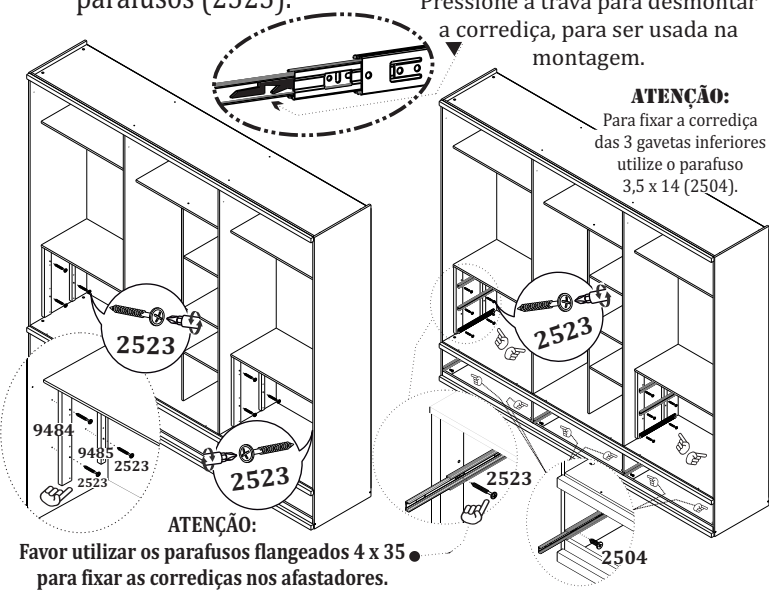
9 Monte as gavetas de acordo com as instruções abaixo.

Obs: Coloque o suporte triangular (9052) no fundo de gaveta, para aumentar sua sustentabilidade utilizando o parafuso (2504).



10 Fixe os afastadores (9484/9485) nas laterais e nas divisões utilizando os parafusos (2523). Em seguida, fixe as corrediças (9937) nos afastadores utilizando os parafusos (2523).

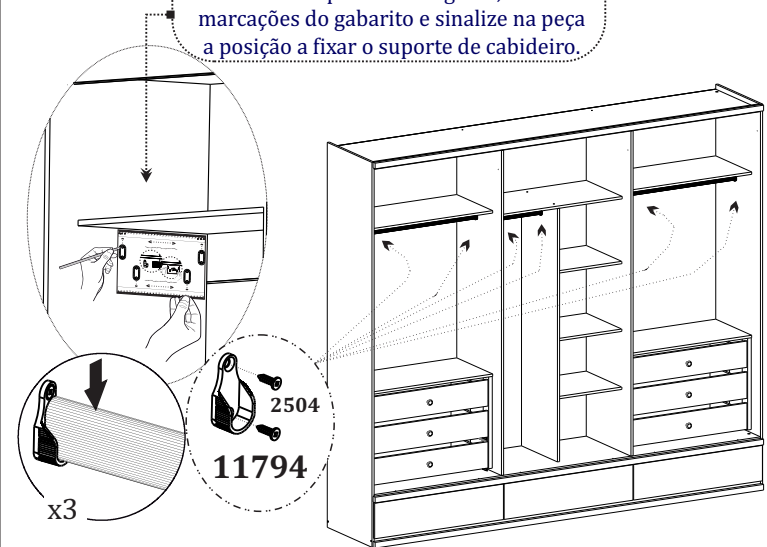
Pressione a trava para desmontar a corrediça, para ser usada na montagem.



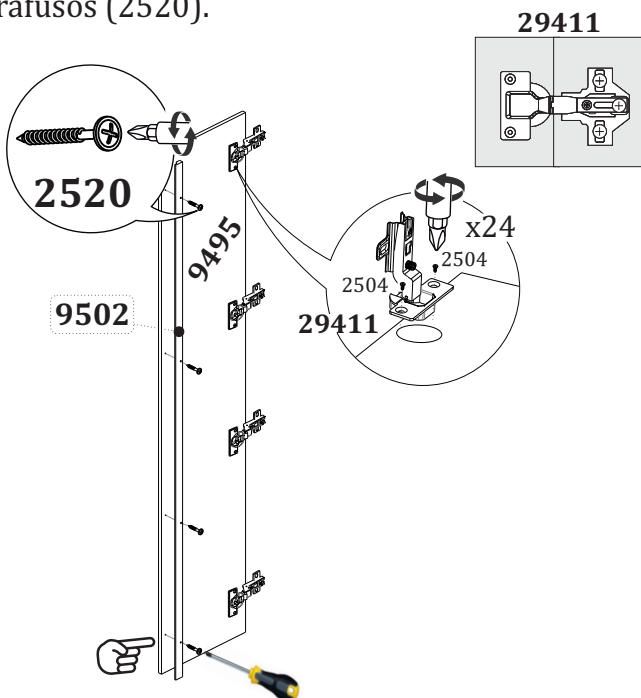
ATENÇÃO: Favor utilizar os parafusos flangeados 4 x 35 para fixar as corrediças nos afastadores.

11 Fixe as gavetas e em seguida, coloque os suportes de cabideiro (11794) utilizando os parafusos (2504).

Encoste o gabarito abaixo da peça onde vai ser fixado o suporte cabideiro e nas costas do roupeiro. Em seguida, fure nas marcações do gabarito e sinalize na peça a posição a fixar o suporte de cabideiro.



12 Monte as portas conforme a orientação abaixo. Em seguida, fixe o puxador (9502) utilizando os parafusos (2520).



Utilize uma chave philips manual para fixar os parafusos do puxador da porta (9495), para evitar o roçamento dos mesmos.

13 Fixe as portas e ajuste se necessário. Seu ROUPEIRO 6 PORTAS ESPARTA está montado para o uso.

