

HENN

Ind. e Com. de Móveis Henn
Mondai - SC - Brasil

+55 49 3674.3500

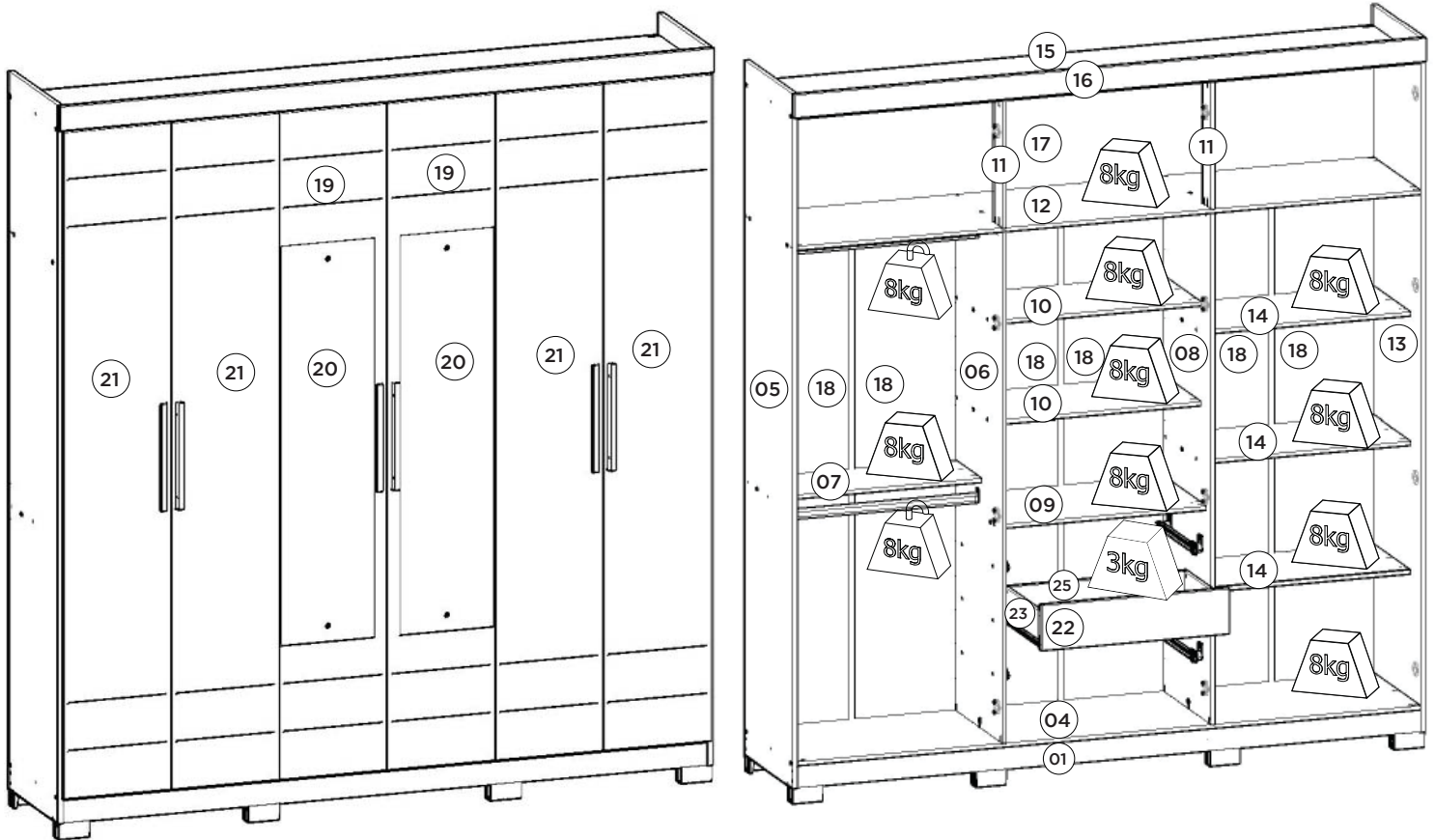
@moveishenn
www.henn.com.br

INSTRUÇÕES DE MONTAGEM

INSTRUCCIONES DE MONTAJE
ASSEMBLY INSTRUCTIONS

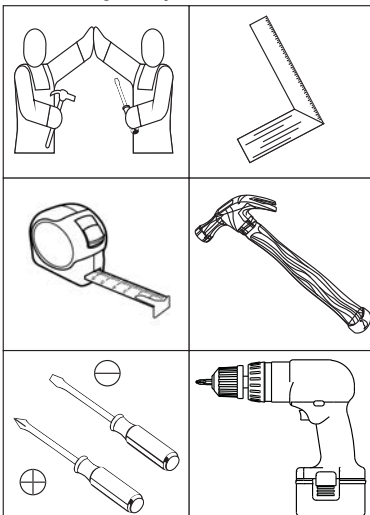
Roupeiro Flora 06 Portas | Armario Flora 06 Puertas | Wardrobe Flora 06 doors

- c D215-09 Café/Branco
- c D215-35 Duna/Cristal
- c D215-106 Rústico/OFF White



Pesos máximos recomendados com carga distribuída
Peso máximo recomendado con la carga distribuida
Recommended maximum weights with evenly distributed.

Requisitos para montagem
Requisitor para la montaje
Assembly Requirements



Imagens meramente ilustrativas
Imágenes meramente ilustrativas
Images for illustration only

AVISO

Para limpeza de seu móvel, use uma flanela seca ou umedecida, e não utilize produtos químicos que possam danificar seu produto.

SISTEMA DE MONTAGEM

O sistema de montagem dos produtos, funciona de acordo com a ordem crescente dos números indicados no desenho. Ex: 01, 02, 03, 04... até a conclusão da montagem.

ADVERTENCIA

Para limpieza de su móvil, use una flanela seca o húmeda, y no utilice productos químicos que puedan dañar su producto.

SISTEMA DE MONTAJE

El sistema de montaje de los productos funciona de acuerdo con el orden creciente de los números indicados en el dibujo. Ej.: 01, 02, 03, 04... hasta la conclusión del montaje.

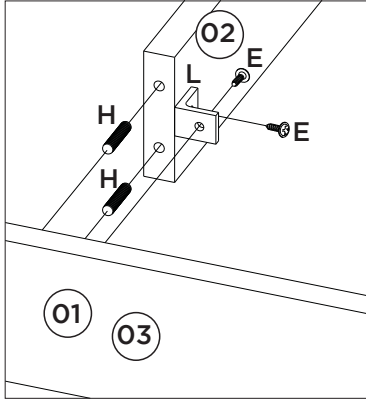
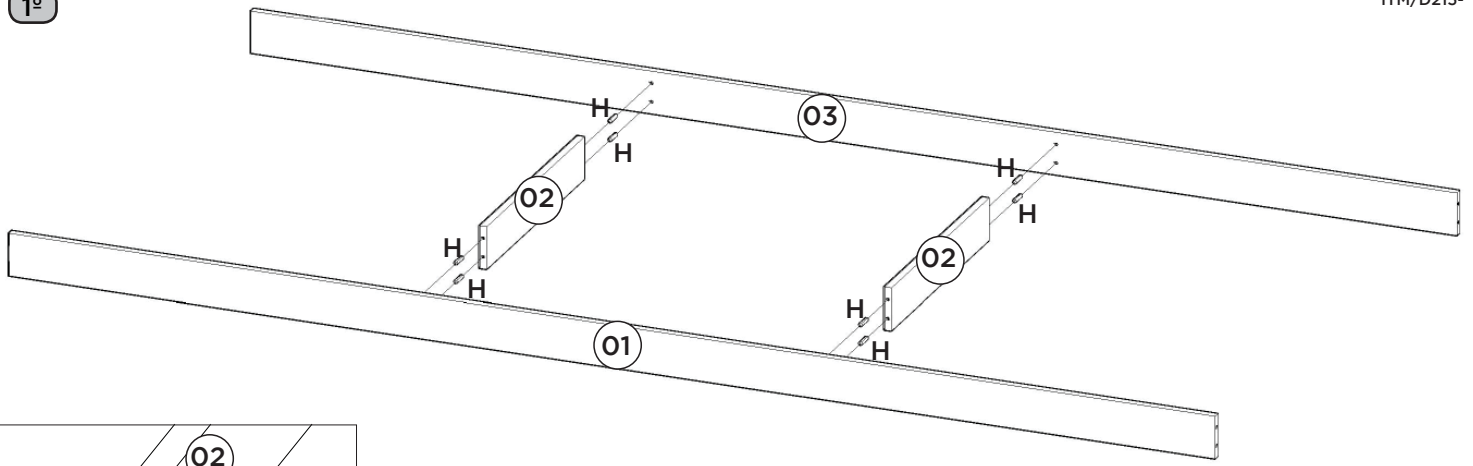
NOTICE

To clean your furniture, use a dry or wet cloth, and do not use chemicals that may damage your product.

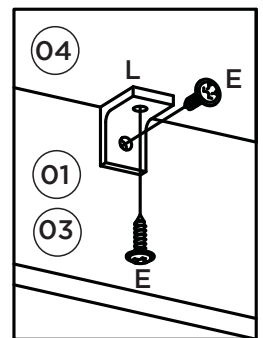
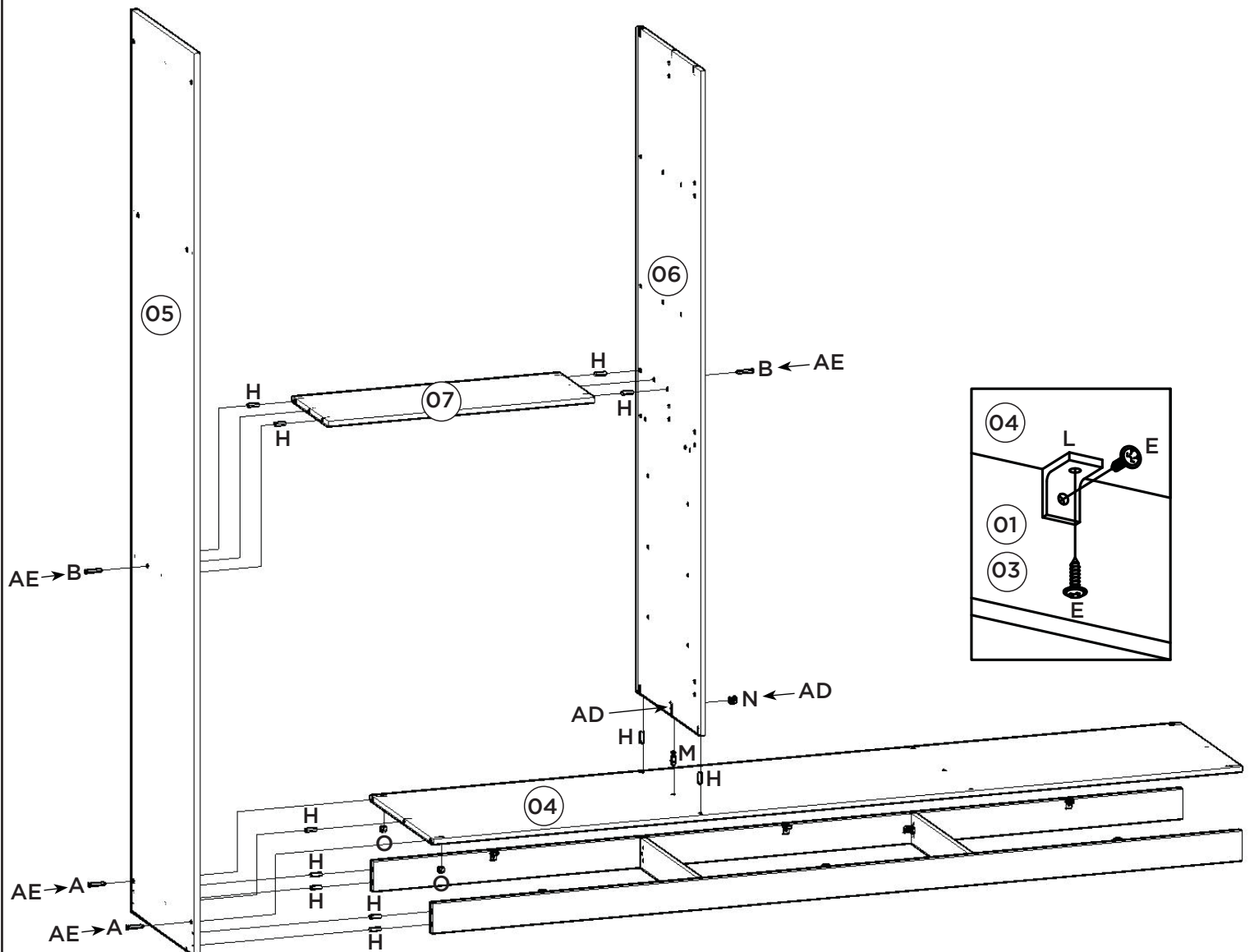
ASSEMBLY SYSTEM

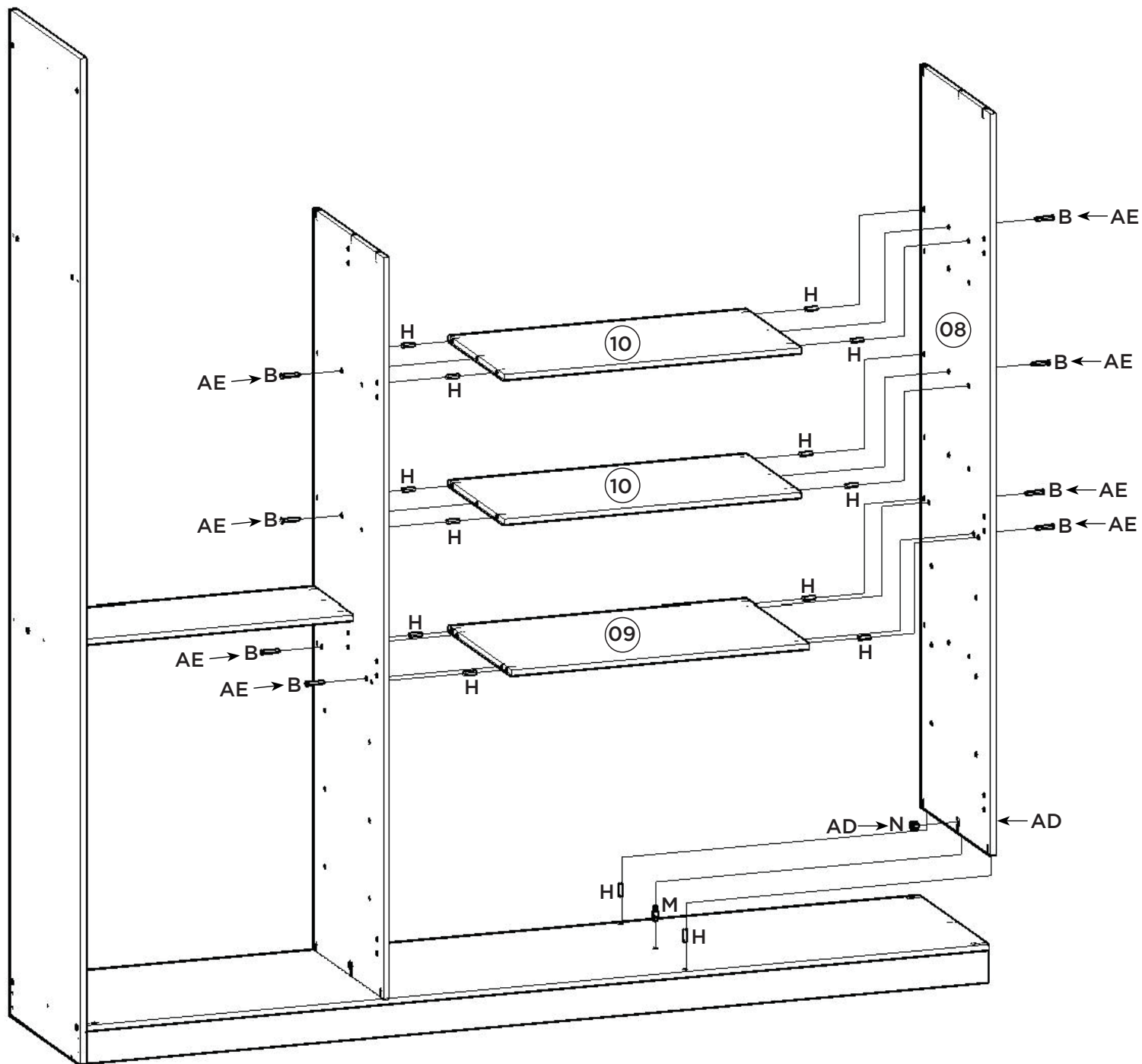
The products' assembly system works according to the increasing order of the indicated numbers. For example: 01, 02, 03, 04 ... to the end of the assembly.

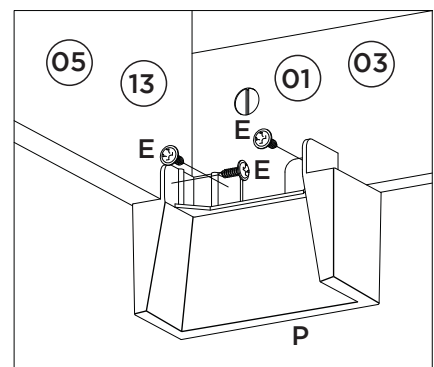
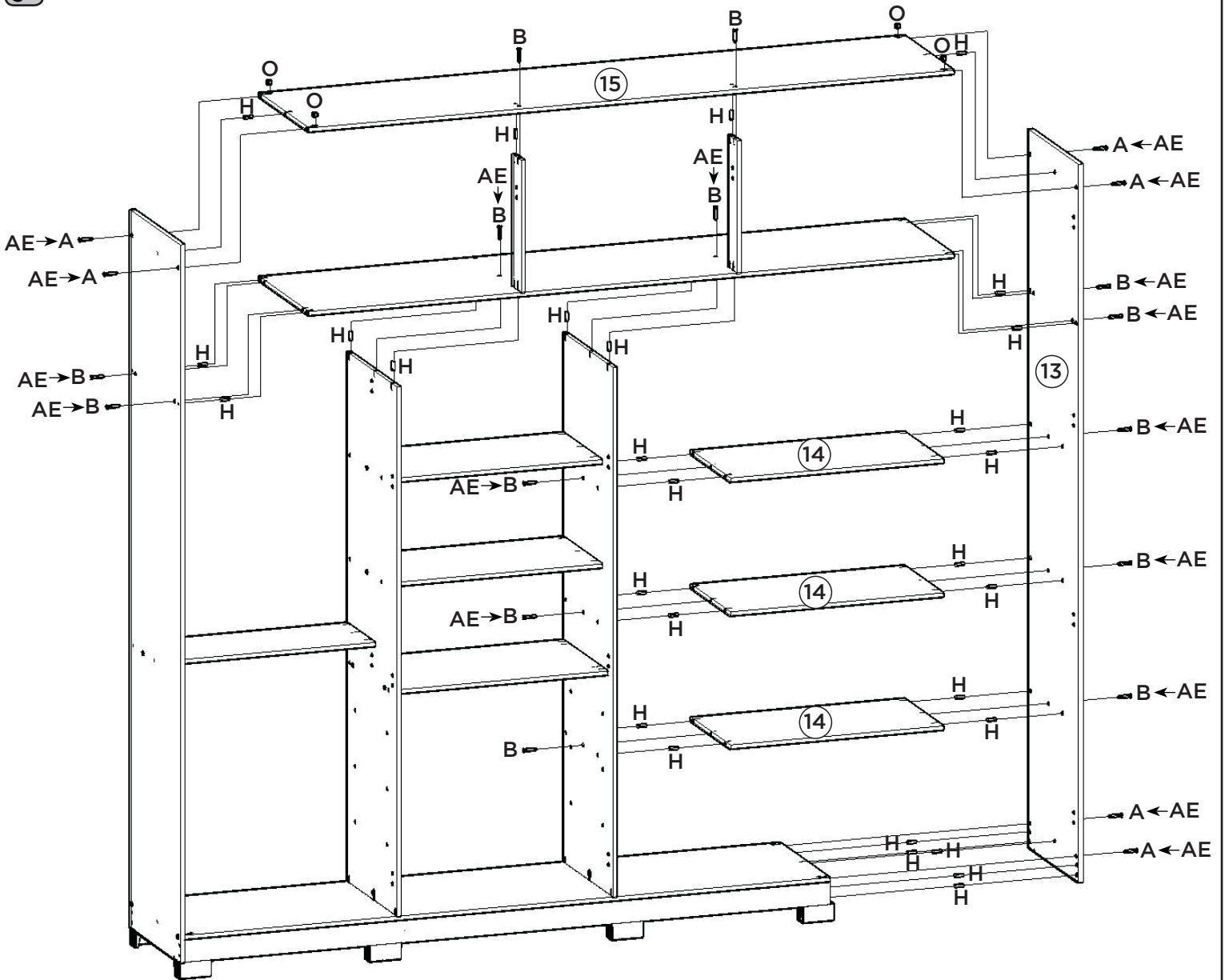
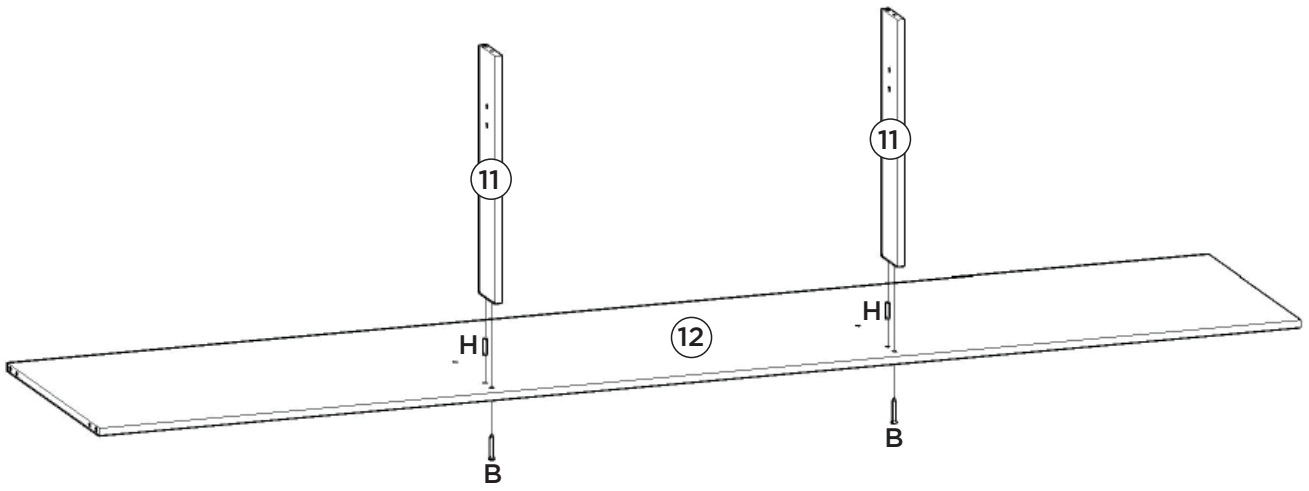
1º



2º





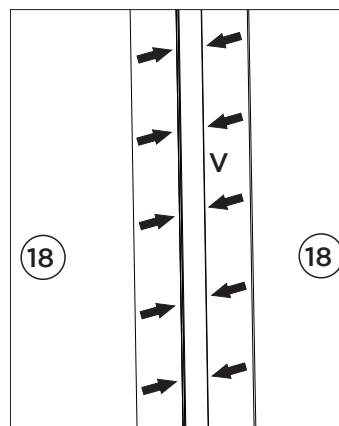
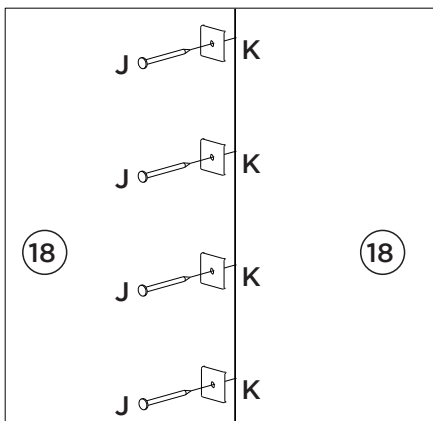
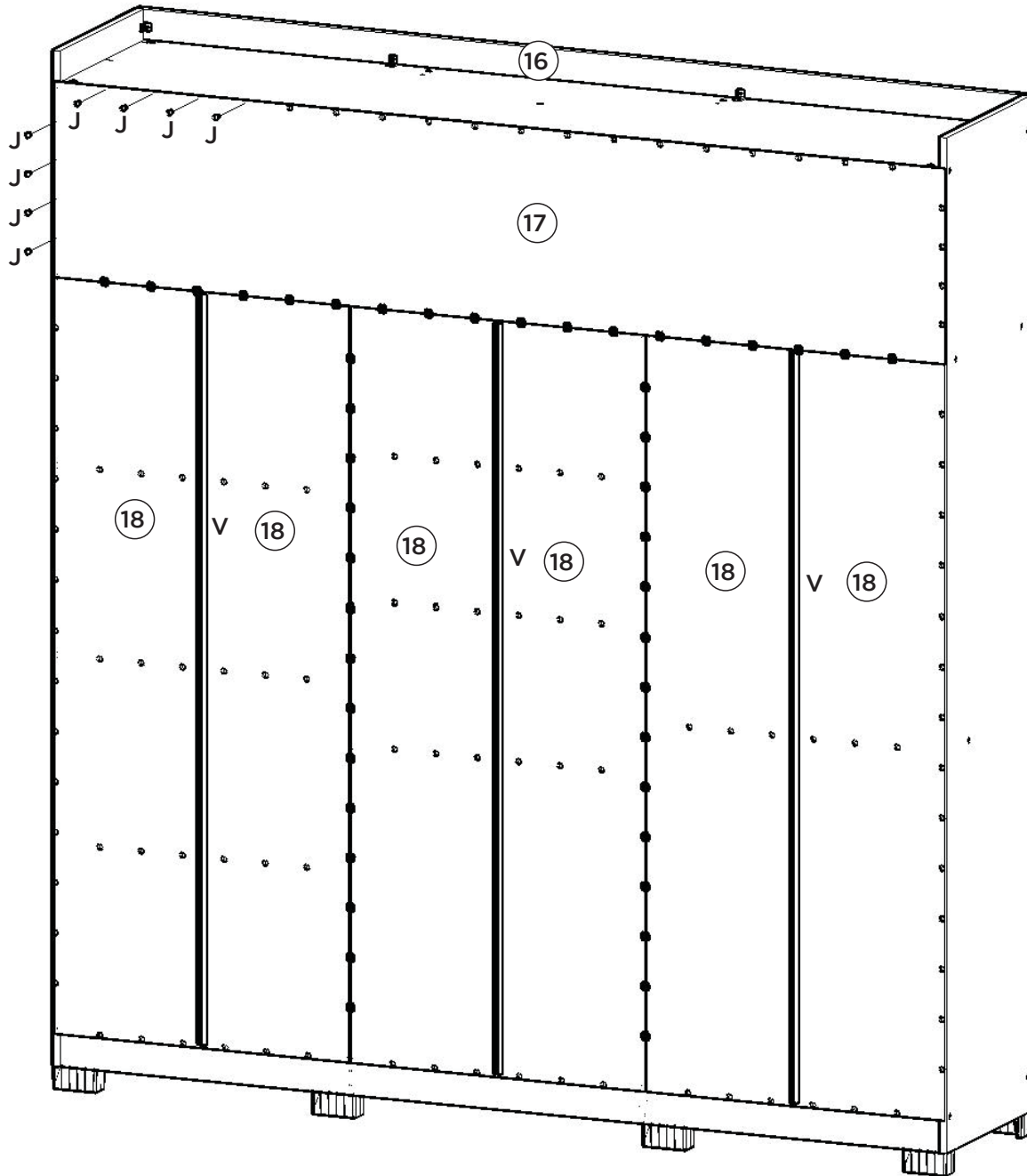
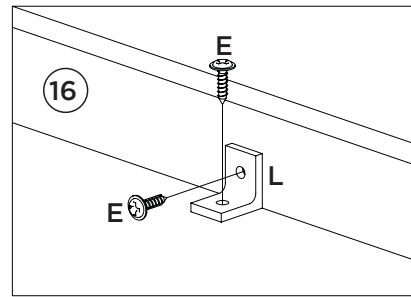


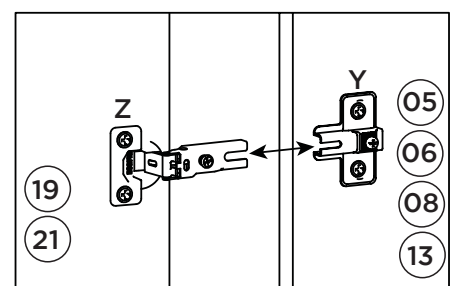
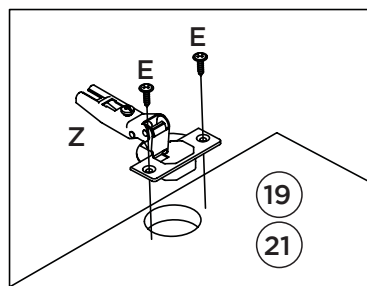
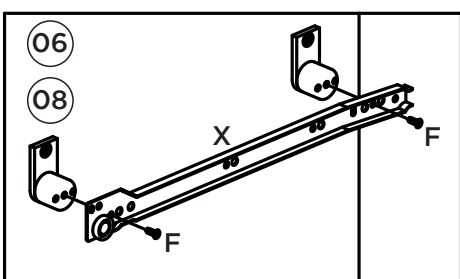
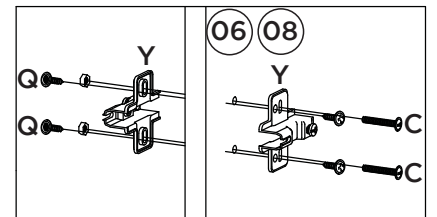
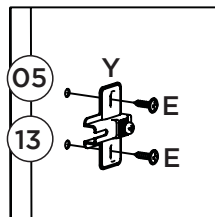
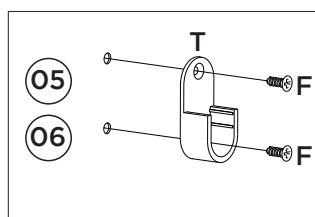
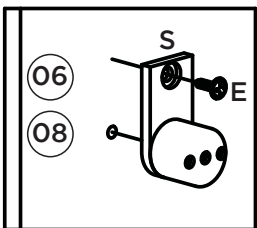
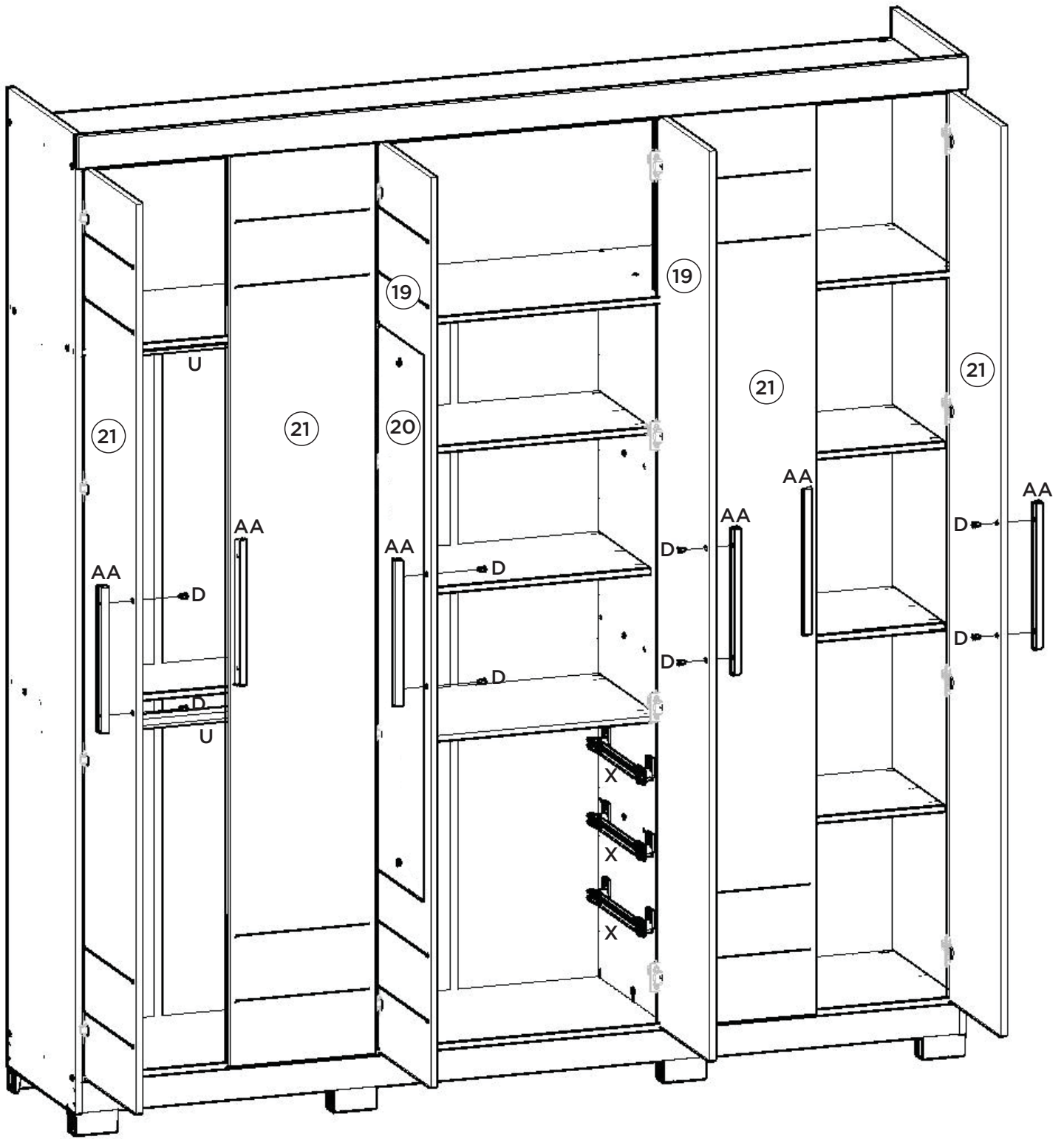
6º

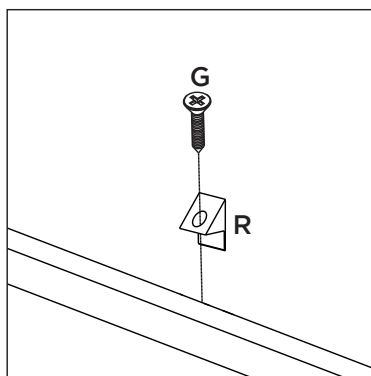
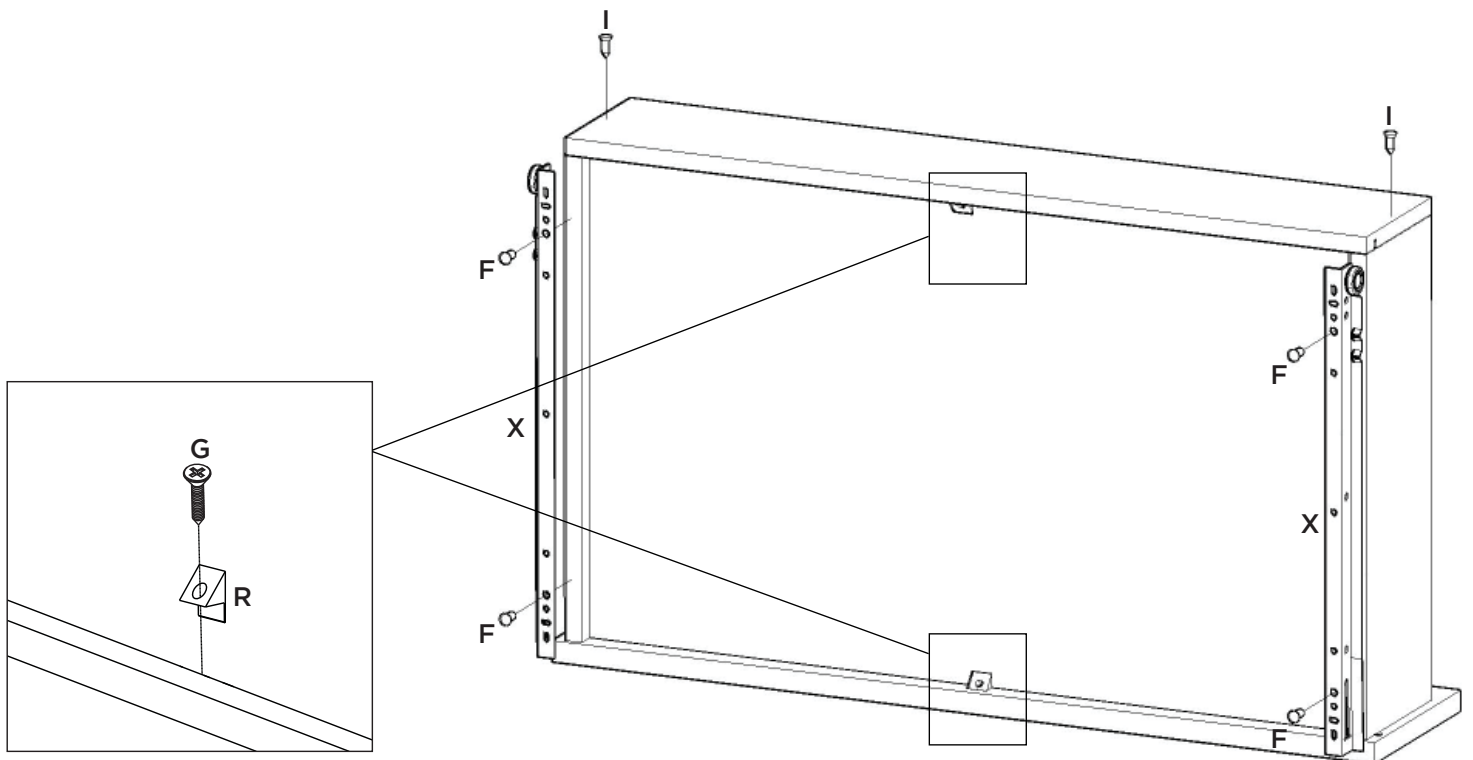
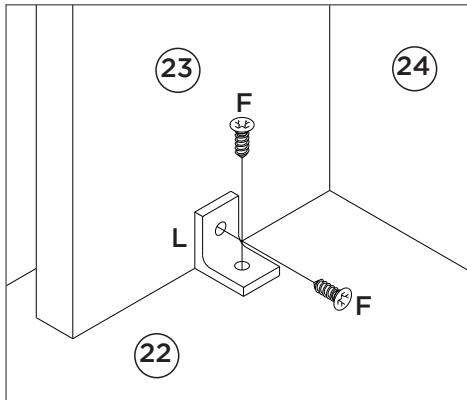
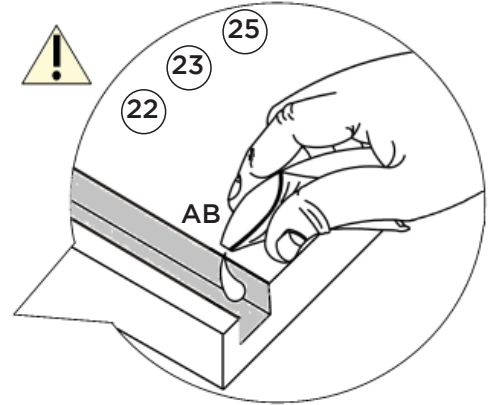
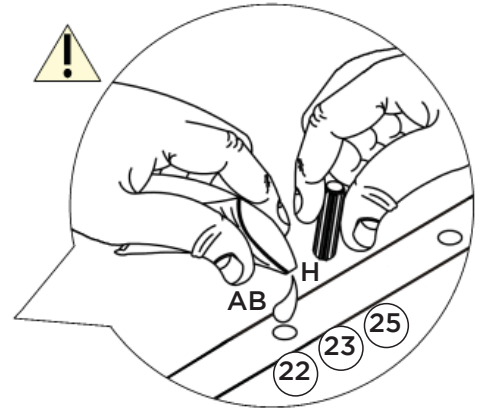
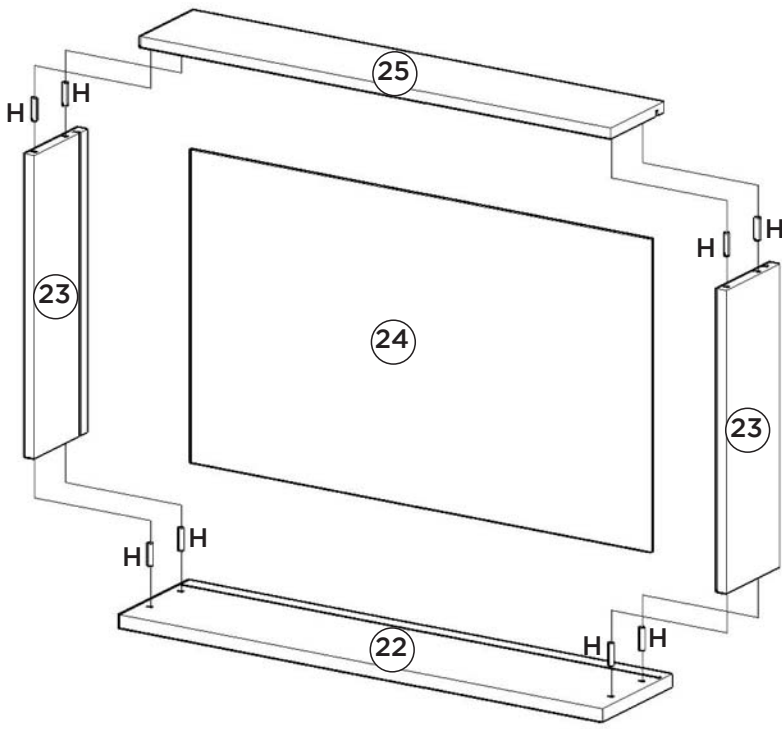
Colocar os pregos (J) a uma distância de 120mm de um para outro.

Coloque los clavos (J) a una distancia de 120 mm uno de otro.

Place the nails (J) at a distance of 120mm from one another.





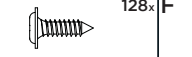
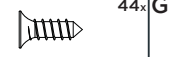
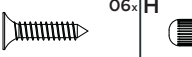

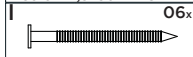
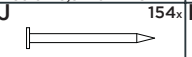
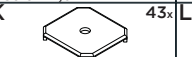

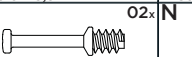

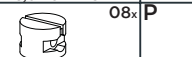

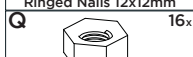
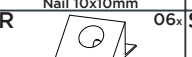





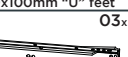

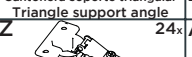
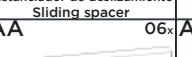
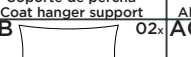
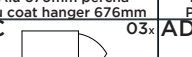

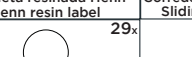






Item	Caixa Caja Box	Qtd Ctd Qty	Descrição Descripción Description	Medidas (mm) Dimensions (mm) Size (measurements) (mm)
01	2/3	01	Rodapé Frontal Rodapié Frontal Front baseboard	2076x73x12
02	2/3	02	Travessa do rodapé Carril pie Baseboard crosspiece	415x73x12
03	2/3	01	Rodapé Traseiro Rodapié trasero Rear baseboard	2076x73x12
04	2/3	01	Base Base Base	2076x445x12
05	1/3	01	Lateral esquerda Lateral izquierda Left side	2250x445x15
06	1/3	01	Divisão esquerda División de la izquierda Left Division	1658x445x12
07	2/3	01	Prateleira do Calceiro Estantería Calceiro Shelf Calceiro	684x250x12
08	1/3	01	Divisão direita División derecha Right Division	1658x445x12
09	2/3	01	Tampo das Gavetas Tapa de los cajones Drawer Top	684x400x12
10=14	2/3	02	Prateleira Estante Shelf	684x350x12
11	2/3	02	Ripa do maleiro Portaequipajes de ripa Lath of the closet top shelf	414x73x12
12	2/3	01	Chão do maleiro Piso del portaequipajes Floor of the luggage rack	2076x445x12
13	1/3	01	Lateral direita Lateral derecha Right side	2250x445x15
14=10	2/3	03	Prateleira Estante Shelf	684x350x12
15	2/3	01	Tampo Tapa Top	2076x445x12
16	1/3	01	Chapéu Sombrero Hat	2104x73x15
17	1/3	01	Fundo Superior Fondo Superior Superior background	2100x431x3
18	1/3	06	Fundo Fondo Bottom	1675x346x3
19	3/3	02	Porta Espelho Puerta Espejo Mirror Door	2092x345x15
20	3/3	02	Espelho Espejo Mirror	1250x300x3
21	3/3	04	Porta Lateral Puerta lateral Side door	2092x345x15
22	2/3	03	Frente de gaveta Frente de cajón Front of drawer	626x145x15
23	2/3	06	Lado de gaveta Lado del cajón Side of drawer	350x110x12
24	2/3	03	Fundo de gaveta recortado Fondo de cajón recortado Drawer bottom trimmed	596x361x3
25	2/3	03	Ripa de trás Malla detrás Rear lath	609x110x12

Ferragens | Herrajes | Hardware

A 08x	B 26x	C 16x	D 12x	E 128x	F 44x	G 06x	H 88x
 Parafuso 4,5x50mm CHT. Tornillo 4,5x50mm CHT. Screw 4,5x50mm CHT.	 Parafuso 3,5x40mm CHT. Tornillo 3,5x40mm CHT. Screw 3,5x40mm CHT.	 Parafuso 4,0x22mm FLA. Tornillo 4,0x22mm FLA. Screw 4,0x22mm FLA.	 Parafuso 3,5x25mm FLA. Tornillo 3,5x25mm FLA. Screw 3,5x25mm FLA.	 Parafuso 3,5x12mm FLA. Tornillo 3,5x12mm FLA. Screw 3,5x12mm FLA.	 Parafuso 3,5x12mm CHT. Tornillo 3,5x12mm CHT. Screw 3,5x12mm CHT.	 Parafuso 3,0x16mm CHT. Tornillo 3,0x16mm CHT. Screw 3,0x16mm CHT.	 Cavilha 5x25mm Cinta 5x25mm Dowel 5x25mm
I 06x	J 154x	K 43x	L 20x	M 02x	N 02x	O 08x	P 08x
 Prego 12x12mm Anelado Clavo 12x12mm Anillado Ringed Nails 12x12mm	 Prego 10x10mm Clavo 10x10mm Nail 10x10mm	 Fixador de Fundos Fund Fixer Bottom fixer	 Cantoneira plástica Cantonera plástica Plastic angle brackets	 Parafuso minifix Tornillo minifix Minifix bolt	 Tambor minifix Tambor minifix Minifix drum	 Porca cilíndrica Tuerca cilíndrica Cylindrical nut	 Pé "U" 50x40x100mm Pie "U" 50x40x100mm 50x40x100mm "U" feet
Q 16x	R 06x	S 12x	T 04x	U 02x	V 03x	W 01x	X 03x
 Porca sextavada Tuerca hexagonal Hexagon nut	 Cantoneira suporte triangular Cantonera soporte triangular Triangle support angle	 Distanciador de corredeira Distanciador de deslizamiento Sliding spacer	 Suporte cabideiro Soporte de percha Coat hanger support	 Cabideiro Alum. 676mm Alu 676mm percha Alu coat hanger 676mm	 Perfil "H" 1673mm Perfil "H" 1673mm Profile "H" 1673mm	 Etiqueta resinada Henn Etiqueta resinada Henn Henn resin label	 Corredeira metal 350mm Corredera de metal 350mm Sliding metal 350mm
Y 24x	Z 24x	AA 06x	AB 02x	AC 03x	AD 04x	AE 29x	
 Calço metal 5mm Calzado metálico 5mm 5 mm metal shim	 Dobradiça metal 26mm Bisagra de metal 26mm 26 mm metal hinge	 Perfil Puxador Revestido MDF 330mm Perfil Tirador Revestido MDF 330mm Profile MDF 330mm Coated Handle	 Sachê de cola Bolsa de pegamento Glue bag	 Giz de correção Tiza de corrección Chalk of correction	 Adesivo tampa parafuso 17mm Adhesivo tapón de tornillo 17mm Adhesive tapón de tornillo 10mm Bolt cover adhesive 17mm	 Adesivo tampa parafuso 10mm Adhesivo tapón de tornillo 10mm Adhesive tapón de tornillo 10mm Bolt cover adhesive 10mm	