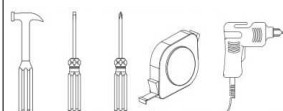


MANUAL COMPLETO COMPLETE MANUAL



DEMÓBILE Indústria de Móveis Ltda.
Rua : Jurutau, 1350 - Pq. Industrial II.
Cep.: 86703-070
Arapongas - PR - Brasil
demobile@demobile.com.br



Avisos

1. Ler atentamente as instruções do manual antes de iniciar a montagem do móvel.
2. A montagem deverá ser feita em superfície limpa e plana, aconselhamos forrar o chão com a embalagem do produto, para não danificar.
3. Os parafusos devem ser apertados periodicamente.
4. Evitar batidas e contato com objetos cortantes.
5. O peso máximo de carga informado refere-se a objetos distribuídos de maneira uniforme sobre toda área de contato da peça.

Limpeza e Conservação

Efetuar a limpeza somente com pano macio limpo e seco.
Não Utilizar produtos abrasivos ou químicos.

Garantia

1. O fabricante responsabiliza-se apenas pelas peças do produto.
2. A montagem incorreta acarretará na perda da garantia e das assistências, desta forma o produto deverá ser montado por profissional qualificado.
3. Não estão cobertos pela garantia problemas que tenham origem na utilização inadequada do produto ou na exposição do mesmo a intempéries como: infiltrações, infestação de pragas em geral, aparecimento de mofo e outros, decorrentes do ambiente de instalação.

Assistência Técnica: Em caso de peças em assistência técnica é necessário que as mesmas sejam solicitadas junto a loja ou site no qual a compra do produto foi realizada

Warnings

1. Read the manual instructions carefully before starting to assemble the furniture.
2. The assembly must be done in clean and flat surface, we advise to put the product packaging on the floor, not to damage it during the assembling.
3. The screws must be tightened periodically.
4. Avoid hitting and contacting sharp objects.
5. The payload informed refers to the objects distributed all over the piece contact area.

Cleaning and conservation

Clean the product just with a soft, cleaned and dry cloth.
Do not use abrasive or chemicals products.

Warranty

1. The manufacturer is only responsible for product parts.
2. Incorrect assembling will make you lost the guarantee and assistance, in this way the product must be assembled by qualified professional.
3. It is Not covered by the warranty problems caused by an inappropriate use of the product or product exposure even in bad weather, such as: infiltrations, pest infestation in general, appearance of mold and others, caused by the installation environment.

Technical Assistance: Damaged pieces! Ask on the stores you bought it.

Advertencias

1. Lee atentamente las instrucciones del manual antes de empezar a armar los muebles.
2. El montaje debe hacerse en superficie limpia y plana, utilice el empaque del Producto para cubrir el piso
3. Los tornillos deben ser apretados periódicamente
4. Evite golpear y chocar objetos punzantes
5. El peso máximo de carga tiene relación a los objetos distribuydos sobre toda el área de contacto de la pieza.

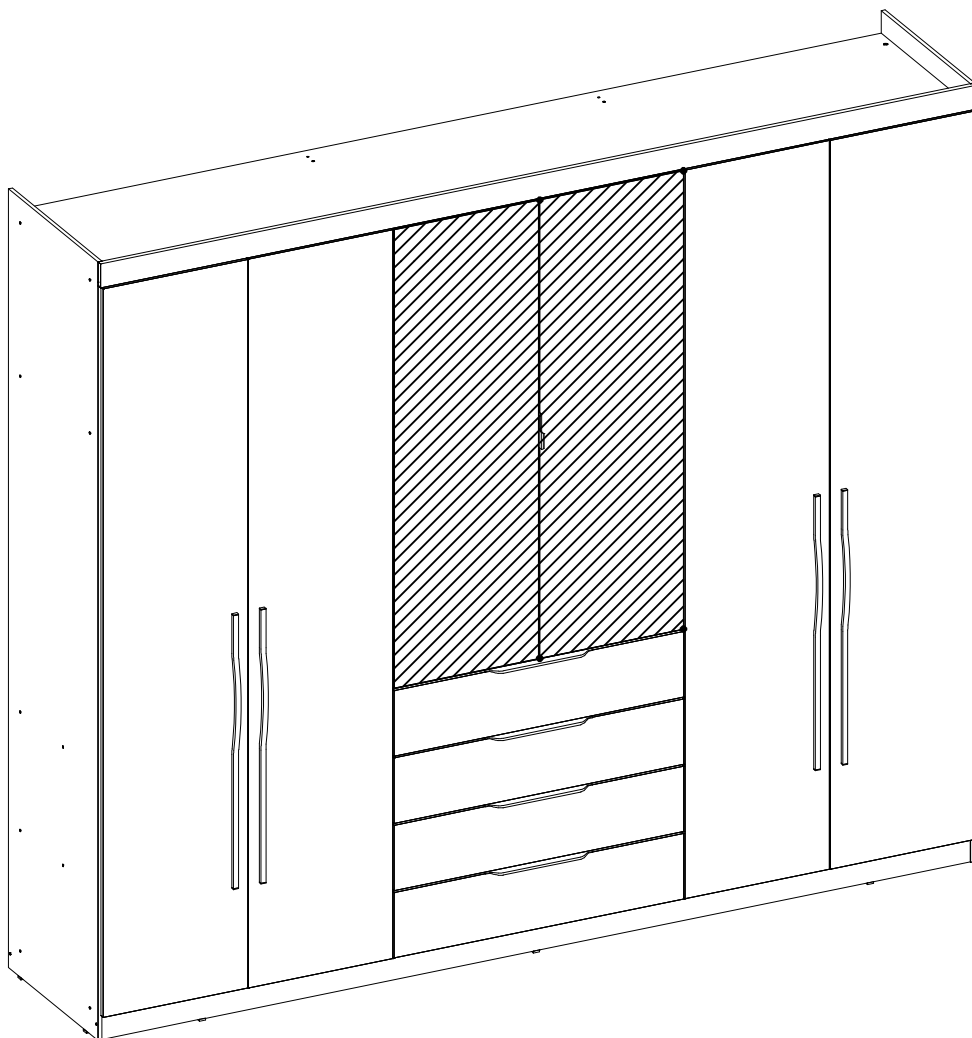
Limpeza y conservación

Limpiar solo con un trapo suave, limpio y seco
No utilice productos abrasivos o productos químicos

Garantía

1. El fabricante solo es responsable a las partes del producto.
2. Armar incorrectamente supone la pérdida de garantía y repuestos, de esta manera el producto debe ser ensamblado por profesional calificado
3. No es garantizado problemas derivados del uso inapropiado del producto, o exposición del producto al mal tiempo, como: infiltraciones, infestación de plagas en general, aparición de moho y otros.

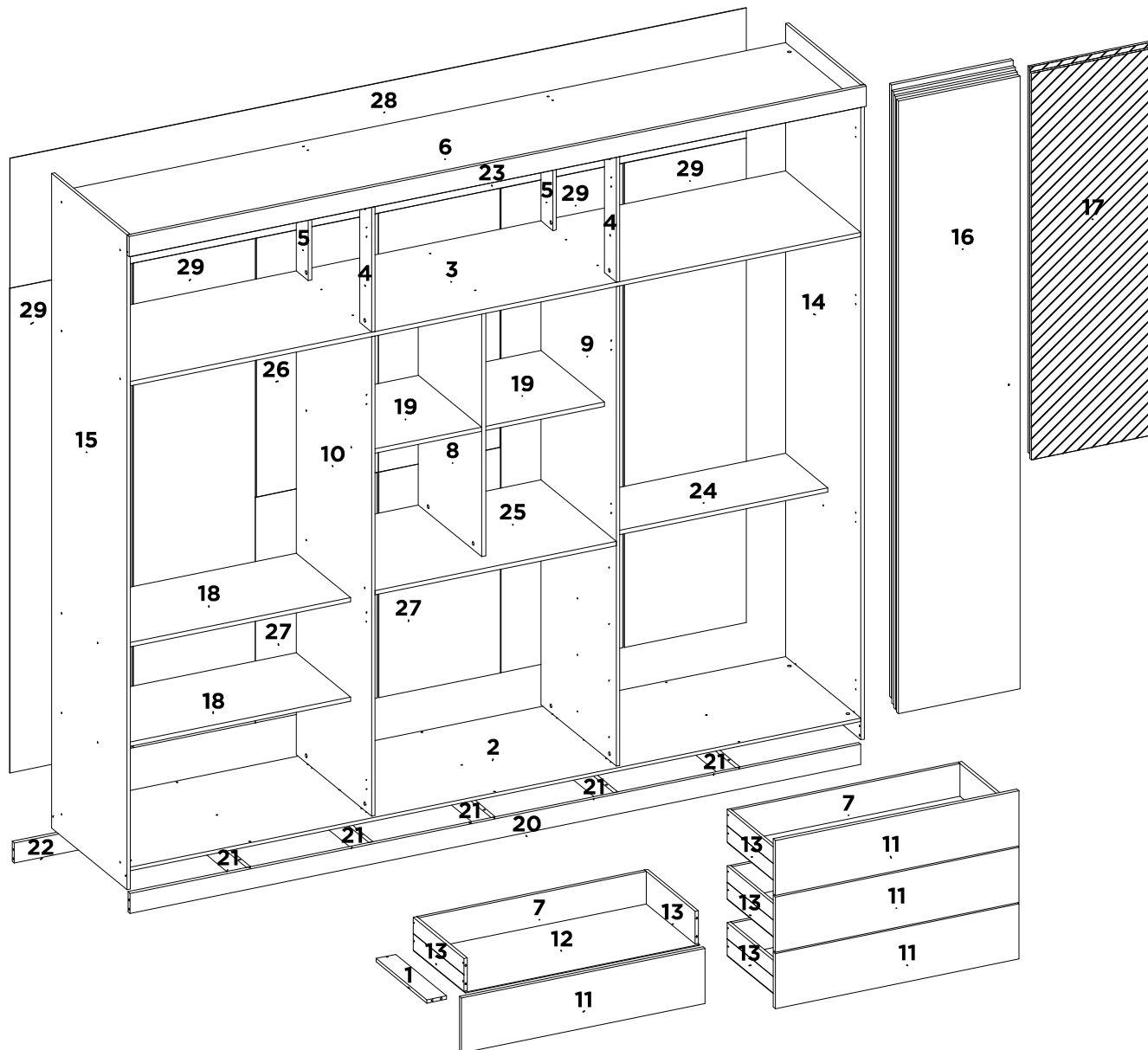
Asistencia técnica: en caso de piezas rotas es necesario que sea solicitadas las mismas a la tienda o sitio web donde se compró el producto.



64910 GUARDA ROUPA CASAL 06 PORTAS 04 GAV GIARDINO

64910 WARDROBE 06 DOORS 04 DRAWERS GIARDINO

64910 CLOSET MATRIMONIAL 06 PUERTAS 04 CAJONES GIARDINO

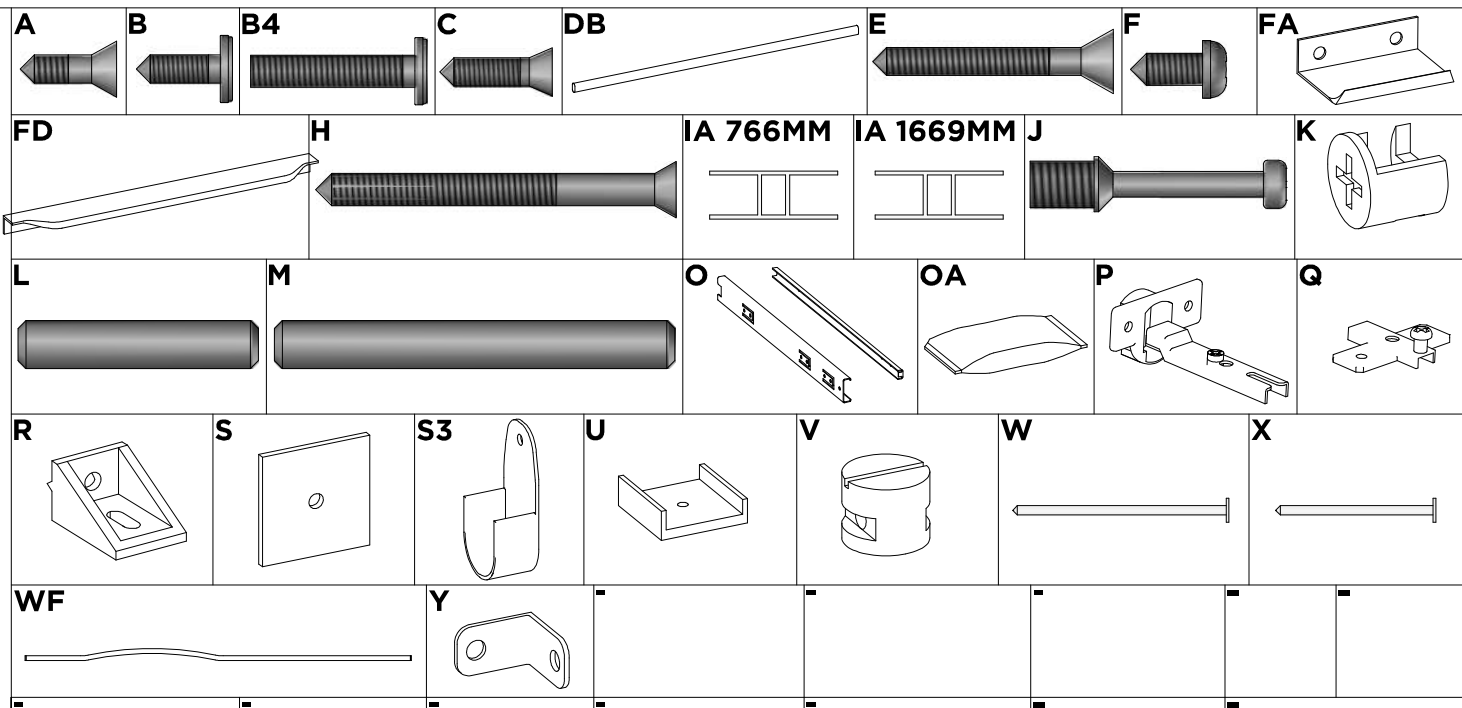


SEQ.	CODIGO	AMENDOLA NUDE PRIME TX	REF_01	REF_02	REF_03	REF_04	REF_05	REF_06	REF_07	DESCRIÇÃO DE PECAS DESCRIPTION OF PARTS DESCRIPCION DE LAS PIEZAS	DESCRIPTION_EN	DESCRIPCION_ES	DIMENSÕES / QUANTIDADE DIMENSIONS / QUANTITY DIMENSIONES / CANTIDAD	QTD
1	28156	20	-	-	-	-	-	-	-	APOIO DE GAVETA	DRAWER SUPPORT	APOYO DE GAVETA	360 X 70 X 12	4
2	03232	138	-	-	-	-	-	-	-	BASE	BASE	BASE	2598 X 535 X 12	1
3	04120	138	-	-	-	-	-	-	-	BASE MALEIRO	LUGGAGE BASE	BASE DEL MALETERO	2598 X 535 X 15	1
4	05126	138	-	-	-	-	-	-	-	BATENTE FRONTAL	FRONT SUPPORT	SOPORTE FRONTAL	435 X 85 X 12	2
5	05127	138	-	-	-	-	-	-	-	BATENTE TRASEIRO	BACK SUPPORT	SOPORTE TRASERO	435 X 85 X 12	2
6	07173	138	-	-	-	-	-	-	-	CHAPEU	TOP PANEL	TAPA SUPERIOR DEL ROPERO	2598 X 535 X 12	1
7	06225	138	-	-	-	-	-	-	-	CONTRA FUNDO	DRAWER BACK	CONTRA FONDO	810 X 114 X 12	4
8	08515	138	-	-	-	-	-	-	-	DIVISAO CENTRAL	RIGHT DIVISION	DIVISION DERECHA	887 X 450 X 15	1
9	08516	138	-	-	-	-	-	-	-	DIVISAO DIREITA	RIGHT DIVISION	DIVISION DERECHA	1670 X 535 X 12	1
10	08517	138	-	-	-	-	-	-	-	DIVISAO ESQUERDA	LEFT DIVISION	RIGHT DIVIDE	1670 X 535 X 12	1
11	09283	185	-	-	-	-	-	-	-	FRENTE DE GAVETA	DRAWER FRONT	FRENTE DEL CAJON	866 X 192 X 15	4
12	10205	138	-	-	-	-	-	-	-	FUNDO GAVETA	DRAWER BASE	FONDO DEL CAJON	832 X 368 X 3	4
13	12058	138	-	-	-	-	-	-	-	LATERAL DE GAVETA	DRAWER SIDE	LATERAL DEL CAJON	360 X 114 X 12	8
14	11714	136	-	-	-	-	-	-	-	LATERAL DIREITA	RIGHT SIDE PANEL	LATERAL DERECHA	2280 X 535 X 12	1
15	11715	136	-	-	-	-	-	-	-	LATERAL ESQUERDA	LEFT SIDE PANEL	LATERAL IZQUIERDA	2280 X 535 X 12	1
16	14490	185	-	-	-	-	-	-	-	PORTA	DOOR	PUERTA	2134 X 432 X 15	4
17	14491	138	-	-	-	-	-	-	-	PORTA MENOR	DOOR	PUERTA	1346 X 432 X 12	2
18	15325	138	-	-	-	-	-	-	-	PRATELEIRA	SHELF	ESTANTERIA	858 X 385 X 15	2
19	15324	138	-	-	-	-	-	-	-	PRATELEIRA CENTRAL	SHELF	ESTANTERIA	450 X 422 X 15	2
20	16463	134	-	-	-	-	-	-	-	RODAPE FRONTAL	BOTTOM BOARD FRONT	ZÓCALO FRONTAL	2598 X 70 X 15	1
21	16464	20	-	-	-	-	-	-	-	RODAPE INTERNO	BOTTOM BOARD INTERNAL	ZÓCALO INTERNO	501 X 70 X 15	5
22	16465	20	-	-	-	-	-	-	-	RODAPE TRASEIRO	BOTTOM BOARD BACK	ZÓCALO TRASERO	2598 X 70 X 15	1
23	17142	134	-	-	-	-	-	-	-	RODATETO	TOP FRONT BOARD	MOLDURA SUPERIOR	2622 X 70 X 15	1
24	19309	138	-	-	-	-	-	-	-	TAMPO DO CALCEIRO	DRAWER CABINET TOP PANEL	TAPA DEL CAJÓN	858 X 300 X 15	1
25	19392	138	-	-	-	-	-	-	-	TAMPO GAVETEIRO	DRAWER CABINET TOP PANEL	TAPA DEL CAJÓN	858 X 535 X 15	1
26	20727	138	-	-	-	-	-	-	-	TRASEIRO CENTRAL SUPERIOR	BACK PANEL	TRASERO	901 X 433 X 3	2
27	20728	20	-	-	-	-	-	-	-	TRASEIRO DO GAVETEIRO	BACK PANEL	TRASERO	785 X 433 X 3	2
28	20544	138	-	-	-	-	-	-	-	TRASEIRO DO MALEIRO	BACK PANEL	TRASERO	2618 X 452 X 3	1
29	20545	138	-	-	-	-	-	-	-	TRASEIRO LATERAL	BACK PANEL	TRASERO	1687 X 433 X 3	4

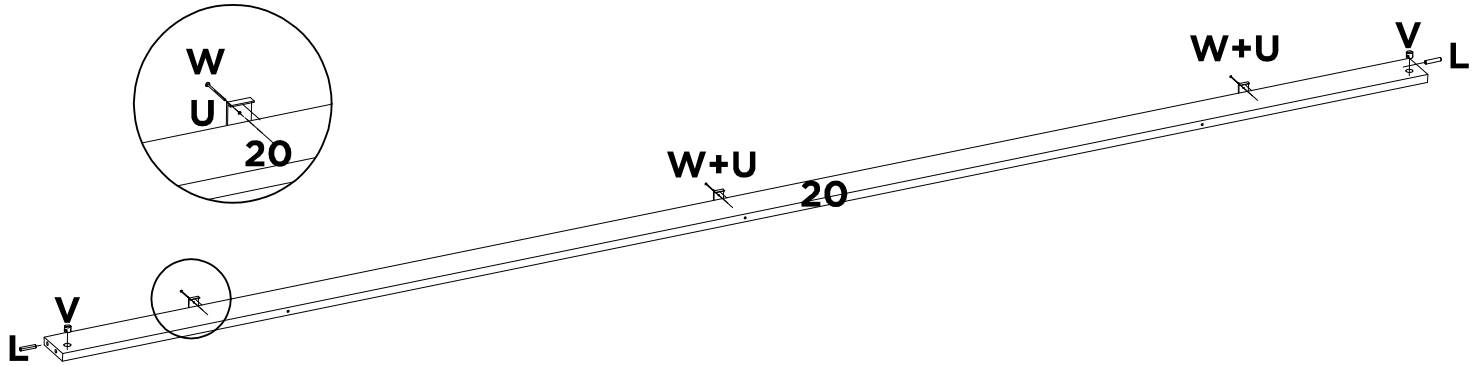
LISTA DE ACESSÓRIOS / LIST OF ACCESSORIES / LISTA DE ACCESORIOS

SEQ.	CODIGO.	DESCRIÇÃO	DESCRIPTION_EN	DESCRIPCION_ES	QTD.
-	01541	KIT DE ACESSÓRIOS	KIT OF ACCESSORIES	KIT DE ACCESORIOS	1
A	9905002	PARAFUSO 3.5 X 12 MM CHATA PHILIPS	PHILIPS FLAT HEAD SCREW	TORNILLO CHATA PHILIPS	104
B	9905003	PARAFUSO 3.5 X 12 MM FLANGEADO PHILIPS	PHILIPS FLANGE SCREW	TORNILLO DE BRIDA PHILIPS	12
B4	9905050	PARAFUSO 4 X 22 MM SEM PONTA FLANGEADO PHILIPS	PHILIPS FLANGE SCREW	TORNILLO DE BRIDA PHILIPS	16
C	9905046	PARAFUSO 3.5 X 14 MM CHATA PHILIPS	PHILIPS FLAT HEAD SCREW	TORNILLO CHATA PHILIPS	40
DB	9901076	CABIDEIRO OBLONGO 848 X 25 X 15 MM ALUMINIO	HANGER	PERCHERO	3
E	9905020	PARAFUSO 3.5 X 30 MM CHATA PHILIPS	PHILIPS FLAT HEAD SCREW	TORNILLO CHATA PHILIPS	20
F	9905007	PARAFUSO 4 X 12 MM PANELA PHILIPS	PANHEAD SCREW	TORNILHO CABEZERA DE OLHA	88
FA	9902039	PERFIL PUXADOR ALUMINIO 50 X 35 X 15 MM COD 1090 DOURADO	HANDLE	TIRADOR	2
FD	9904057	PUXADOR COVER F 256 MM COR DOURADO	HANDLE	TIRADOR	4
H	9905045	PARAFUSO 4 X 45 MM CHATA PHILIPS	PHILIPS FLAT HEAD SCREW	TORNILLO CHATA PHILIPS	65
IA	9928039	PERFIL H 1669 X 16 X 6 MM PLASTICO	PLASTIC H STRIP	TIRA PLASTICA H	2
IA	9928066	PERFIL H 766 X 16 X 6 MM PLASTICO	PLASTIC H STRIP	TIRA PLASTICA H	1
J	9920029	PINO MINIFIX 12 MM	MINIFIX PIN	PINO MINIFIX	4
K	9920009	CASTANHA MINIFIX 12 MM	MINIFIX CHESTNUT	LOS SIMPSON	4
L	9920011	CAVILHAS 6 X 30 MM	WOODEN PEG	CLAVIJA DE MADERA	70
M	9920012	CAVILHAS 6 X 50 MM	WOODEN PEG	CLAVIJA DE MADERA	10
O	9913013	CORREDICA TELESCOPICA LARG 32 MM DE 350 MM METAL FGVTN	TELESCOPIC SLIDE	RIEL TELESCOPICA	4
OA	9912006	SACHET DE COLA 10 GRAMAS	GLUE	COLA	2
P	9920020	DOBRADICA ALTA 26 MM ESTAMPADA	HINGE	BISAGRA	22
Q	9920005	CALCO DOBRADICA 5 MM	CHOCK	CALCE	22
R	9920025	FIXADOR 90 GRAUS	90 DEGREE FASTENER	FIJADOR 90 GRADOS	6
S	9920026	FIXADOR DE FUNDO 10 X 10 MM	BOOTOM FASTENER	FIJADOR DE FONDO	55
S3	9920038	SUPORE CABIDE OBILONGO 20 MM	HANGER SUPPORT	SOPORTE DE PERCHERO	6
U	9924002	MINI SAPATA 15 MM	MINI SHOE	MINI ZAPATA	10
V	9920030	PORCA CILINDRICA 9 X 12 MM	CYLINDRICAL NUT	TUERCA CILINDRICA	50
W	9906001	PREGO 12X12 MM	NAIL	CLAVO	10
WF	9904056	PUXADOR BEND 800 MM DOURADO	HANDLE	TIRADOR	4
X	9906002	PREGO 9X9 MM	NAIL	CLAVO	200
Y	9920006	CANTONEIRA METALICA 16 MM	METAL ANGLE BRACKET	ESQUINERAS METALICAS	18

Acessórios/Accessories/Accessorios

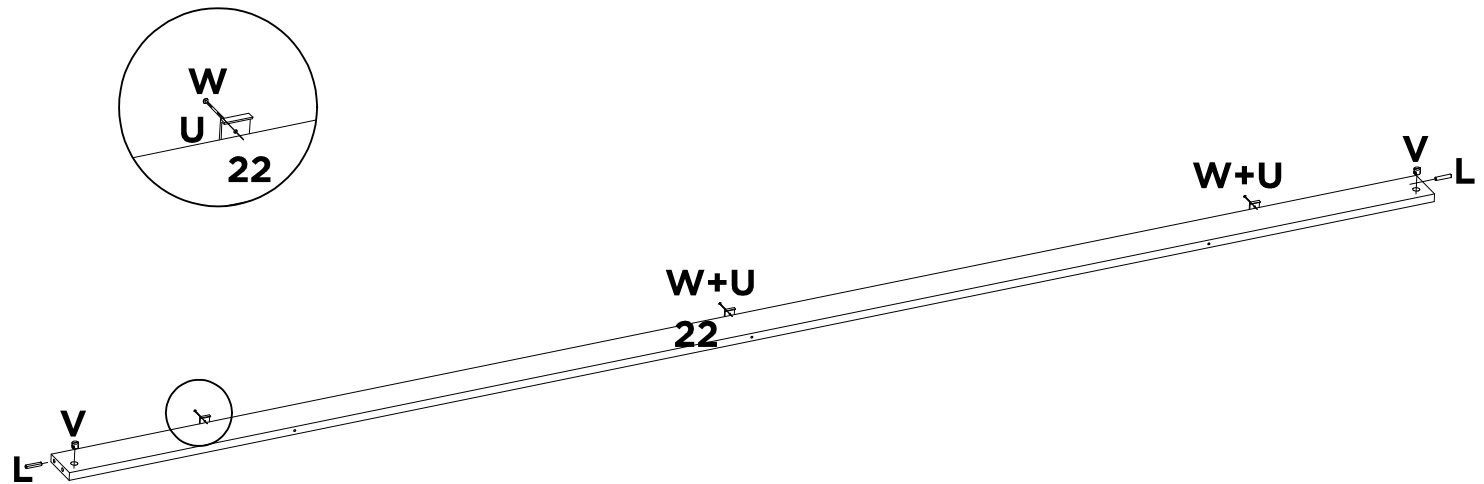


01



L	U	V	W	-	-	-	-
X2	X3	X2	X3	-	-	-	-

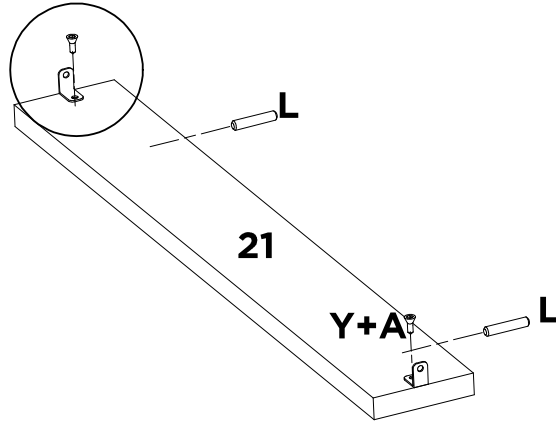
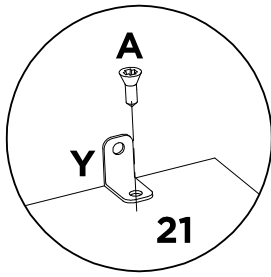
01A



L	U	V	W	-	-	-	-
X2	X3	X2	X3	-	-	-	-

02

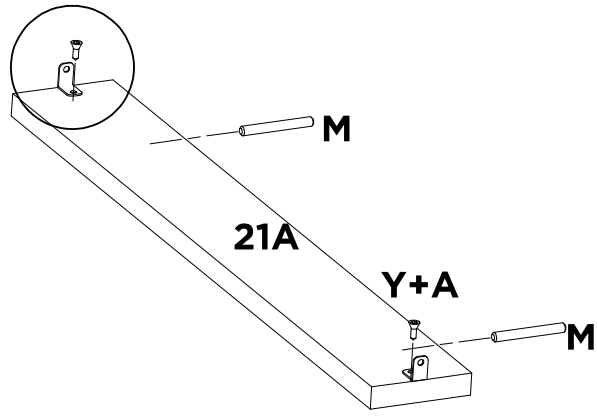
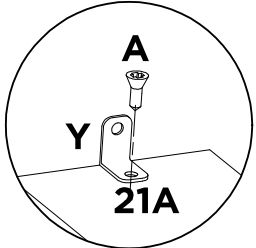
3x



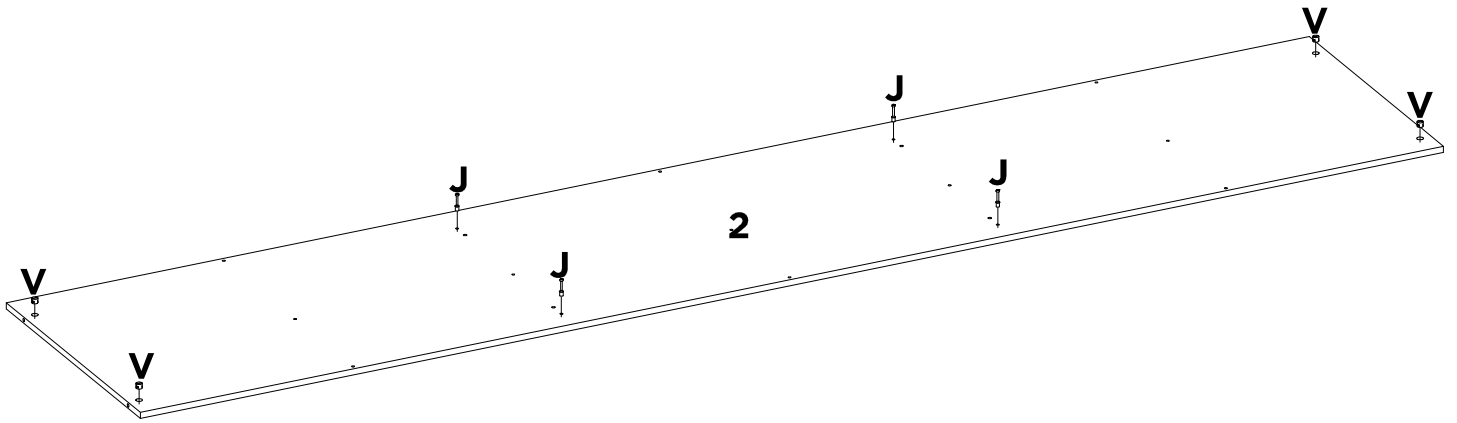
A	L	Y	-	-	-	-	-
X6	X6	X6	-	-	-	-	-

02A

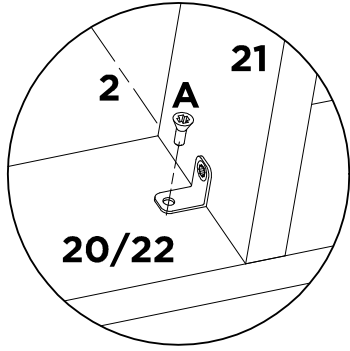
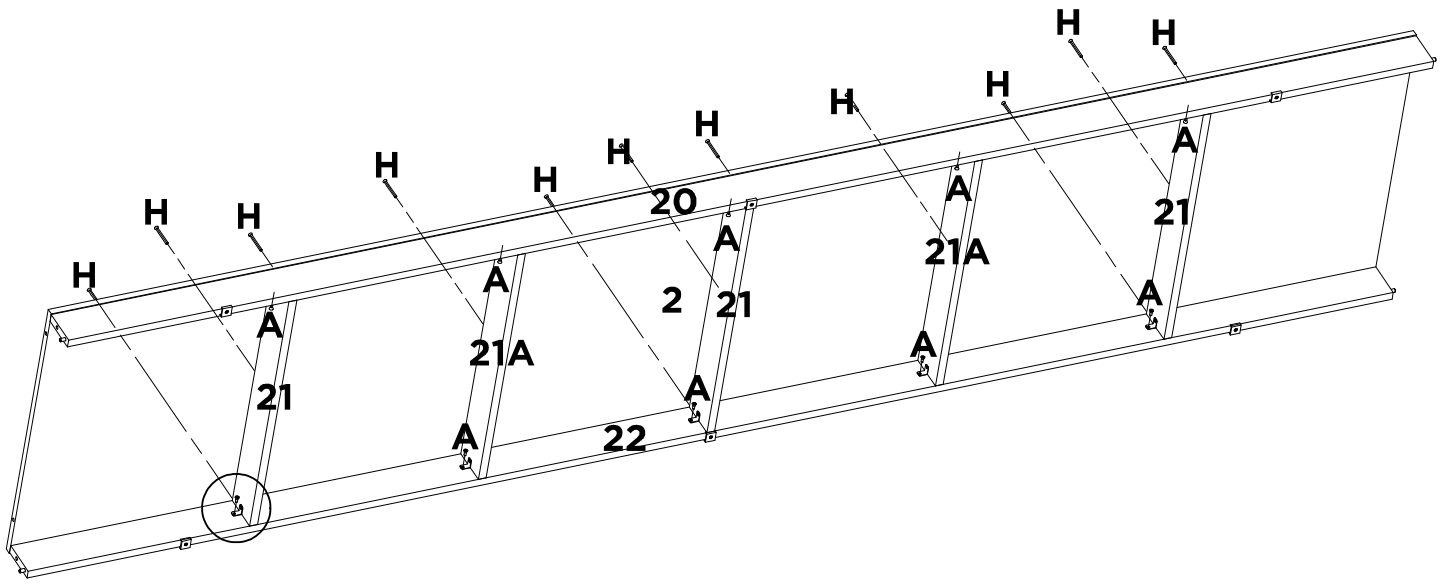
2x



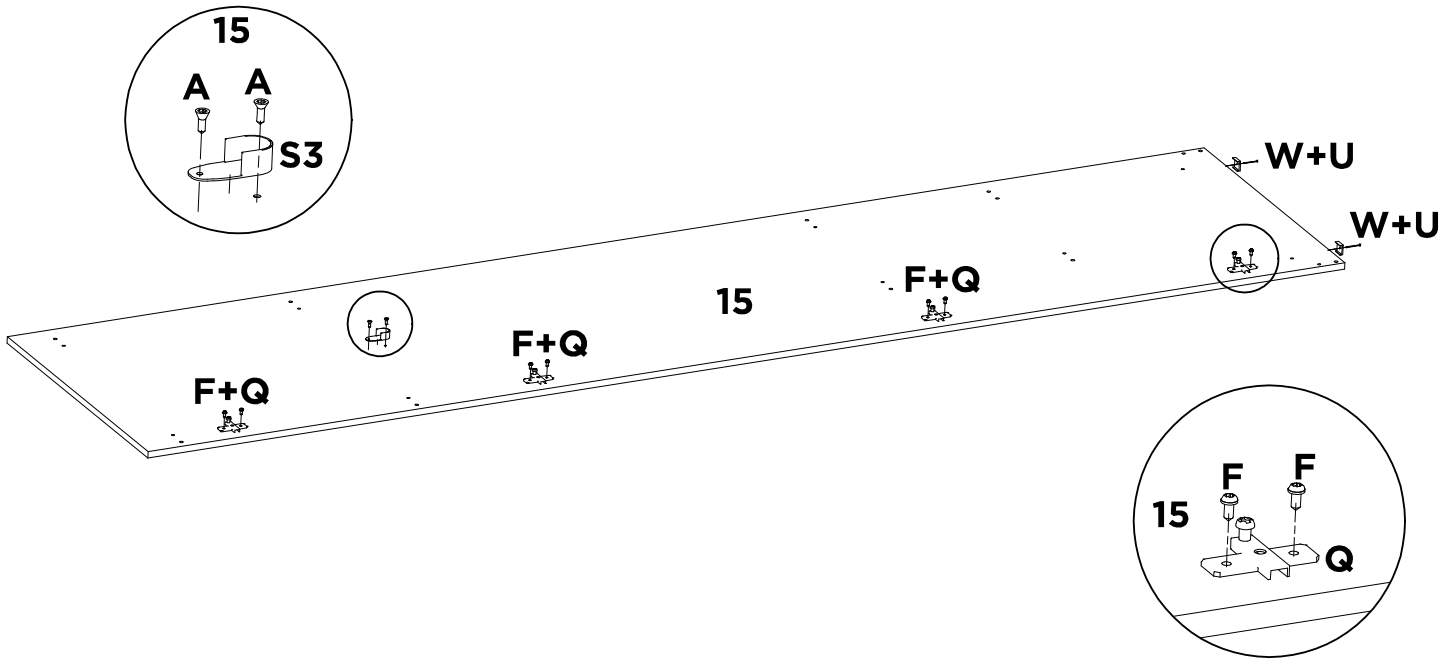
A	M	Y	-	-	-	-	-
X4	X4	X4	-	-	-	-	-



J	V	-	-	-	-	-	-
X4	X4	-	-	-	-	-	-

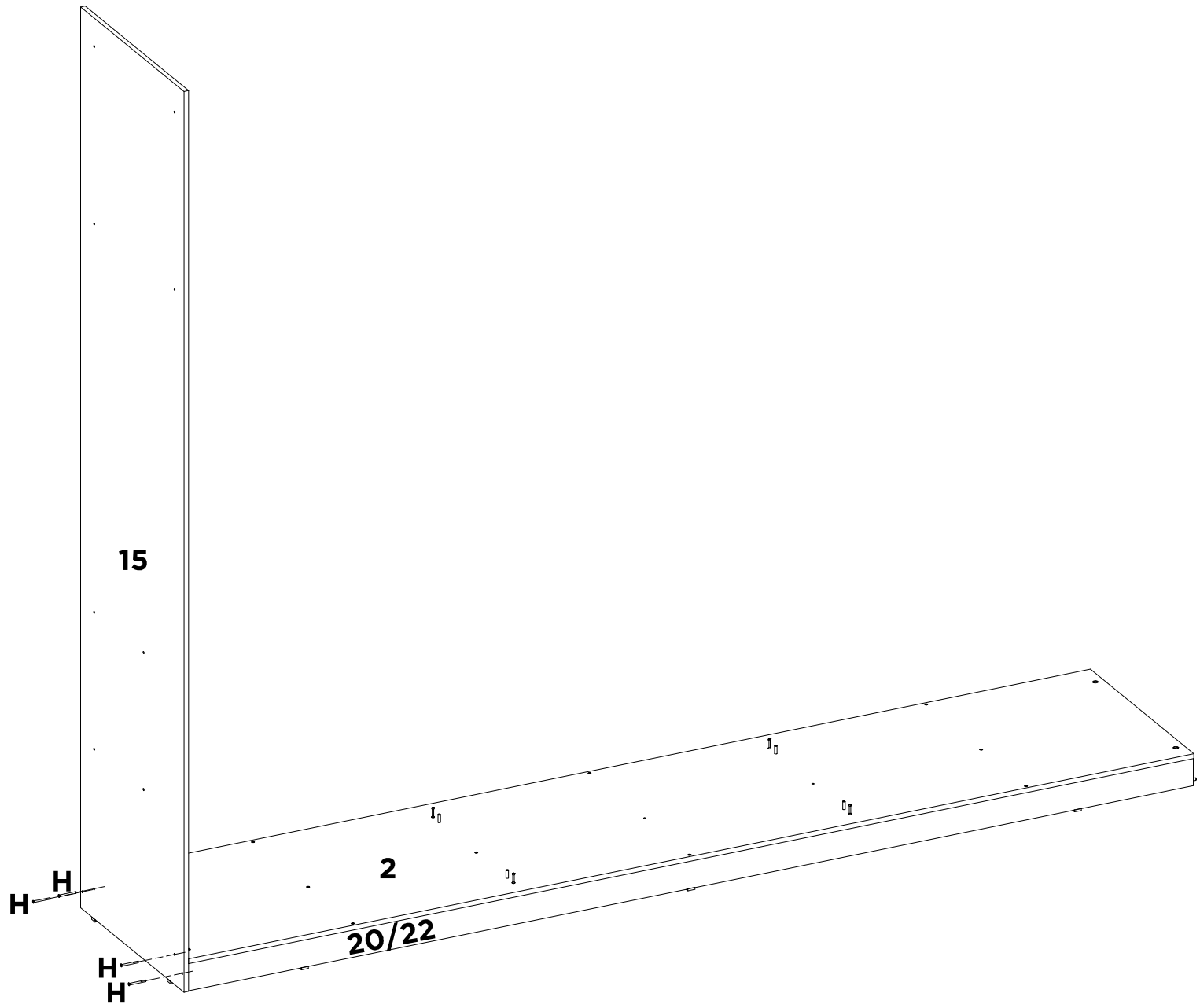


A	H	-	-	-	-	-	-
X10	X11	-	-	-	-	-	-



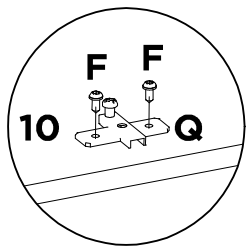
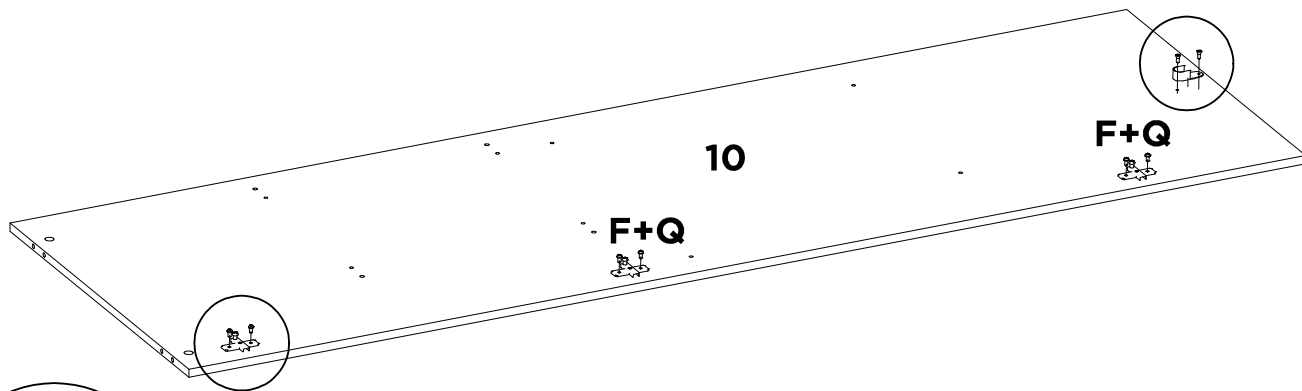
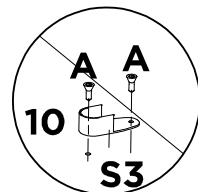
A	F	Q	S3	U	W	-	-
X2	X8	X4	X1	X2	X2	-	-

06



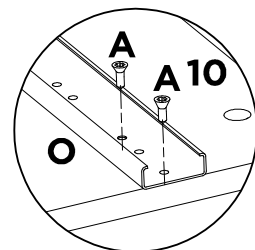
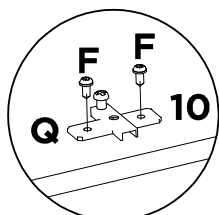
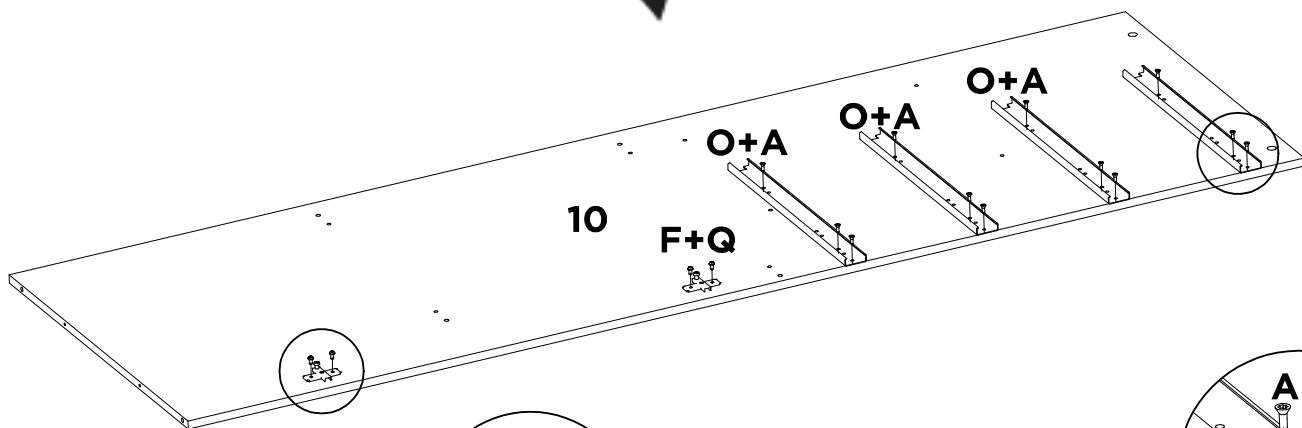
H	-	-	-	-	-	-	-
X4	-	-	-	-	-	-	-

07

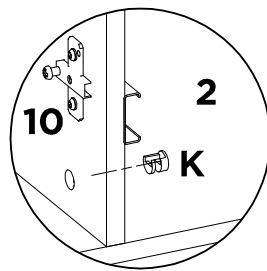
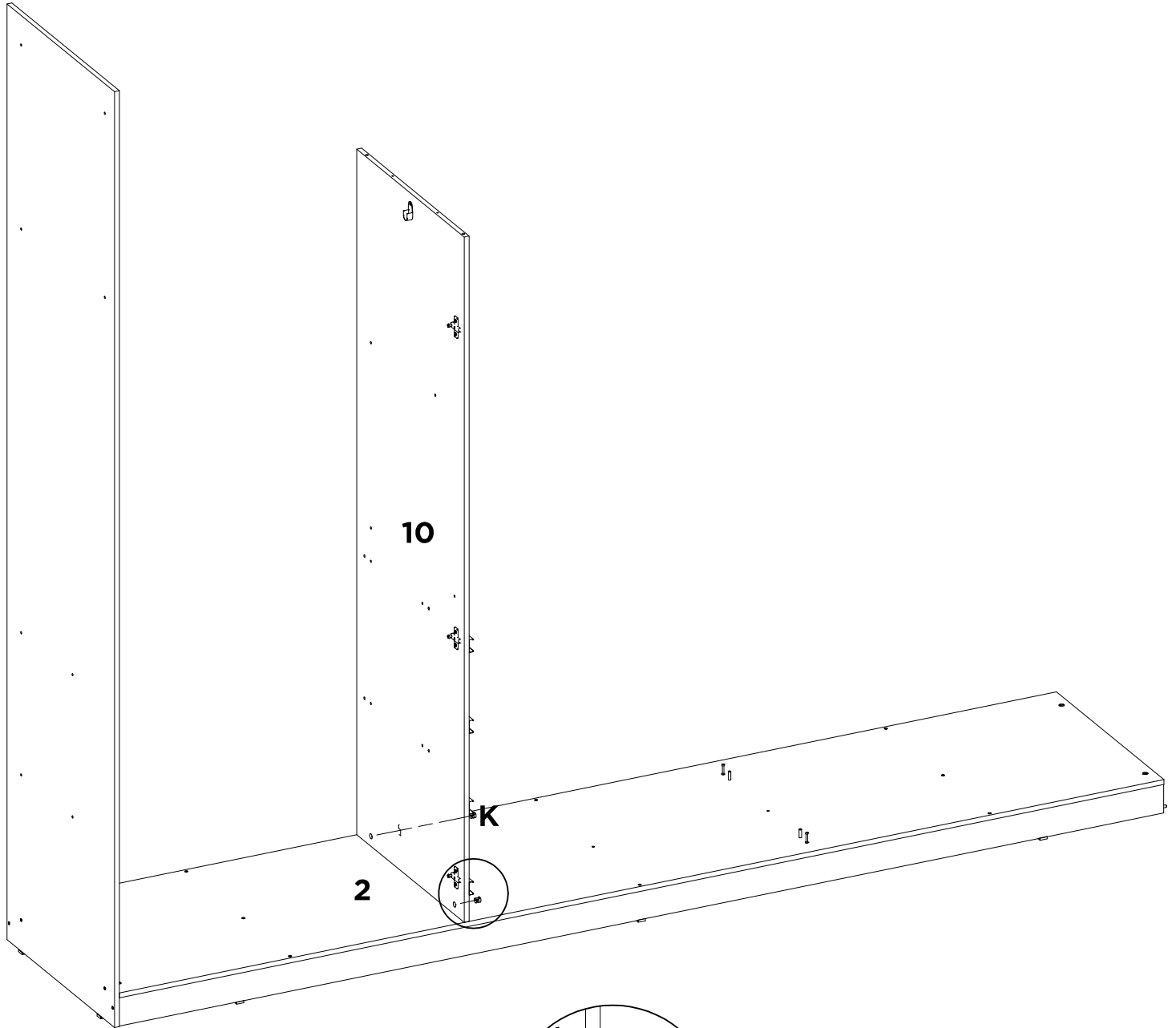


A	F	Q	S3	-	-	-	-
X2	X6	X3	X1	-	-	-	-

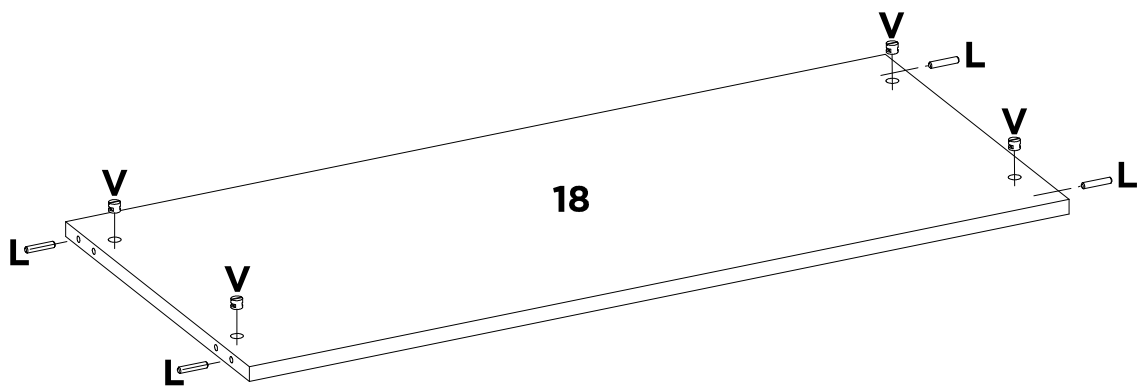
07A



A	F	O	Q	-	-	-	-
X12	X4	X4	X2	-	-	-	-



K	-	-	-	-	-	-	-
X2	-	-	-	-	-	-	-



L

X8

V

X8

-

-

-

-

-

-

-

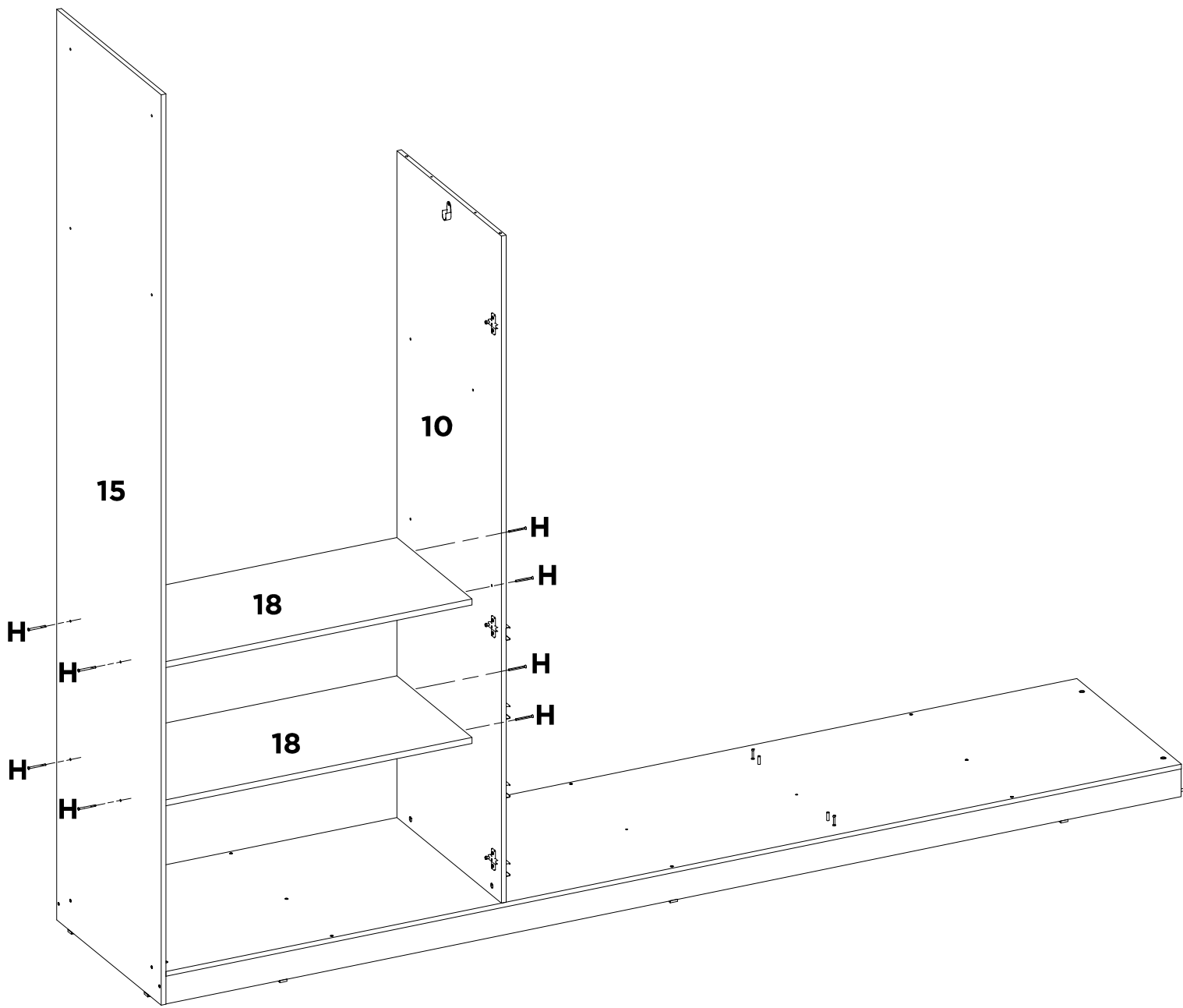
-

-

-

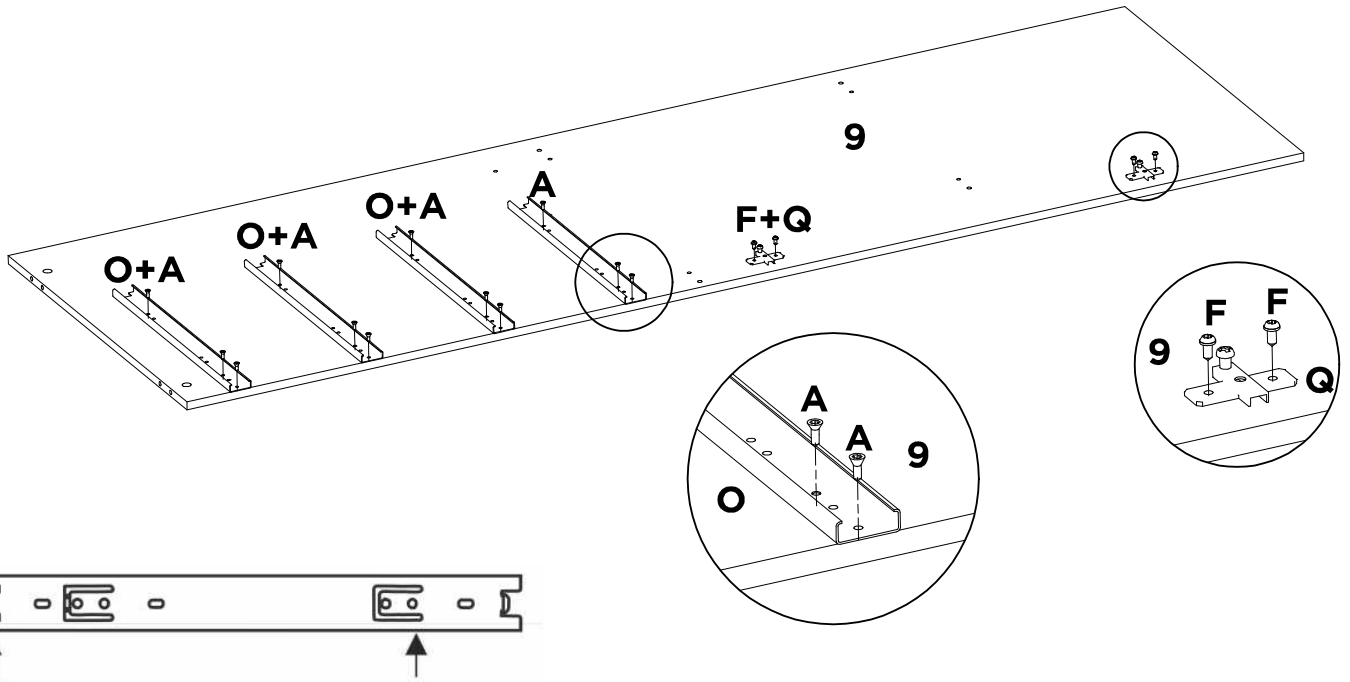
-

-



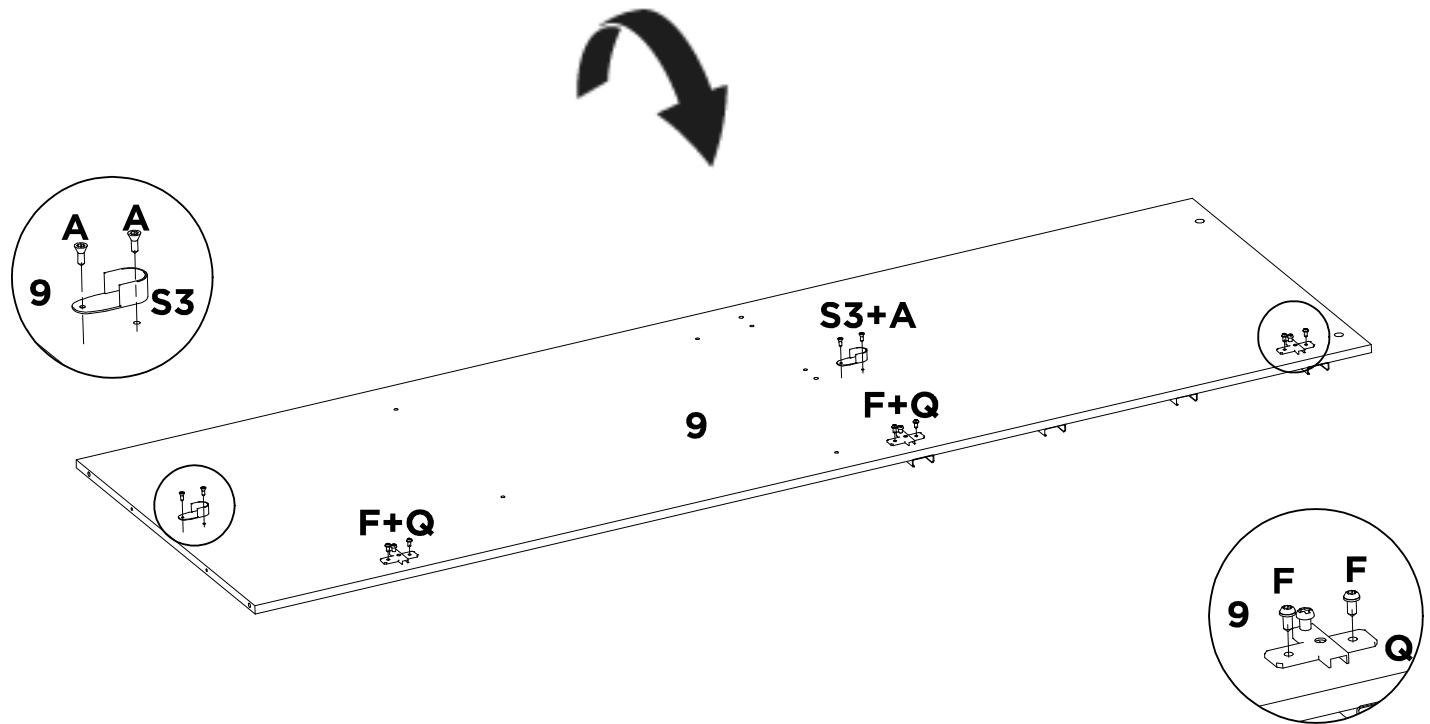
H	-	-	-	-	-	-	-
X8	-	-	-	-	-	-	-

11

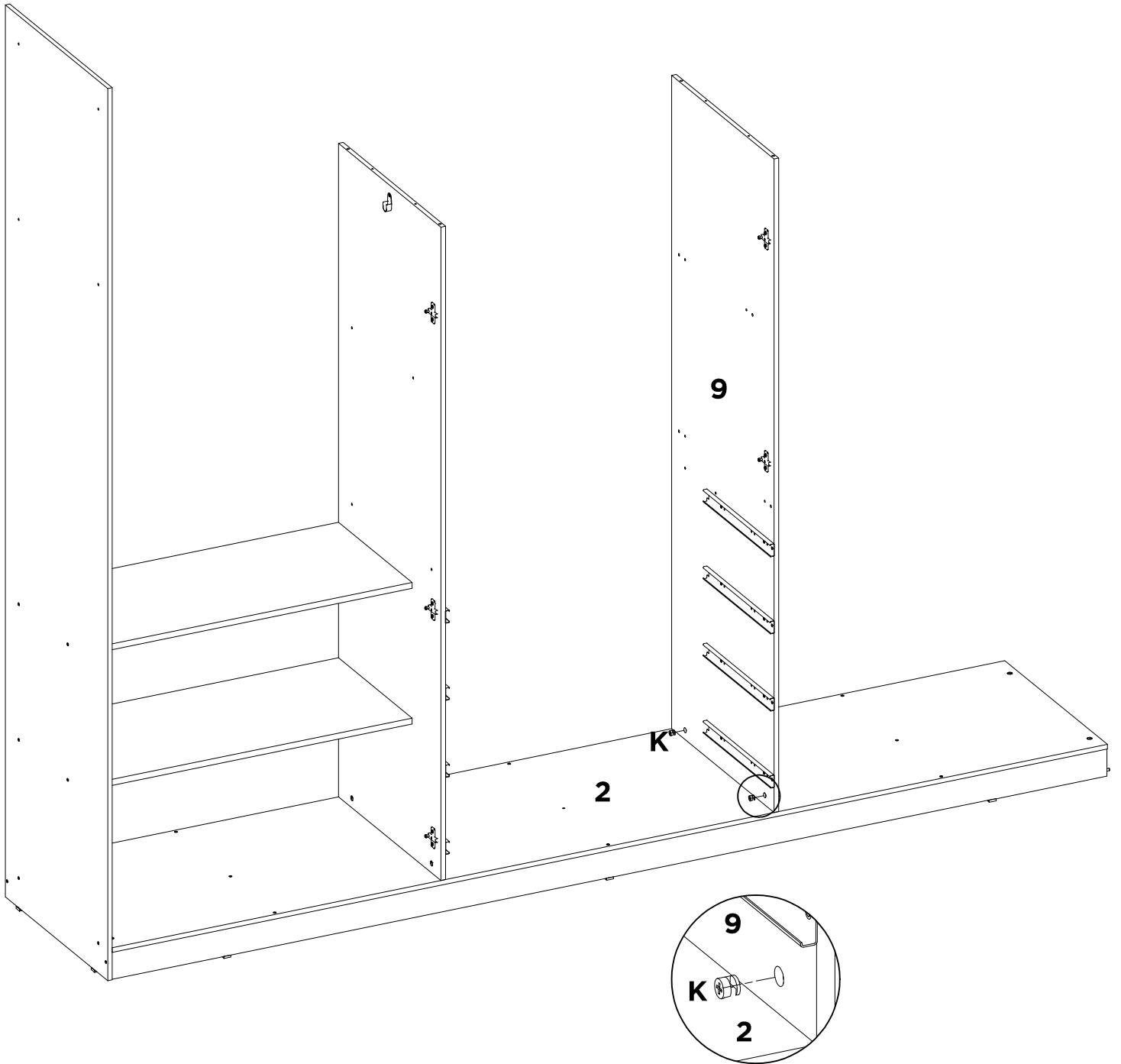


A	F	O	Q	-	-	-	-
X12	X4	X4	X2	-	-	-	-

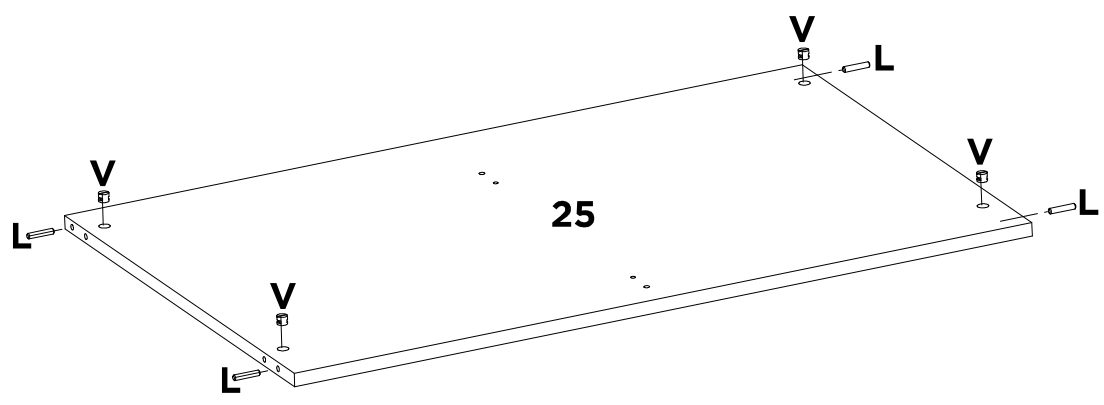
11A



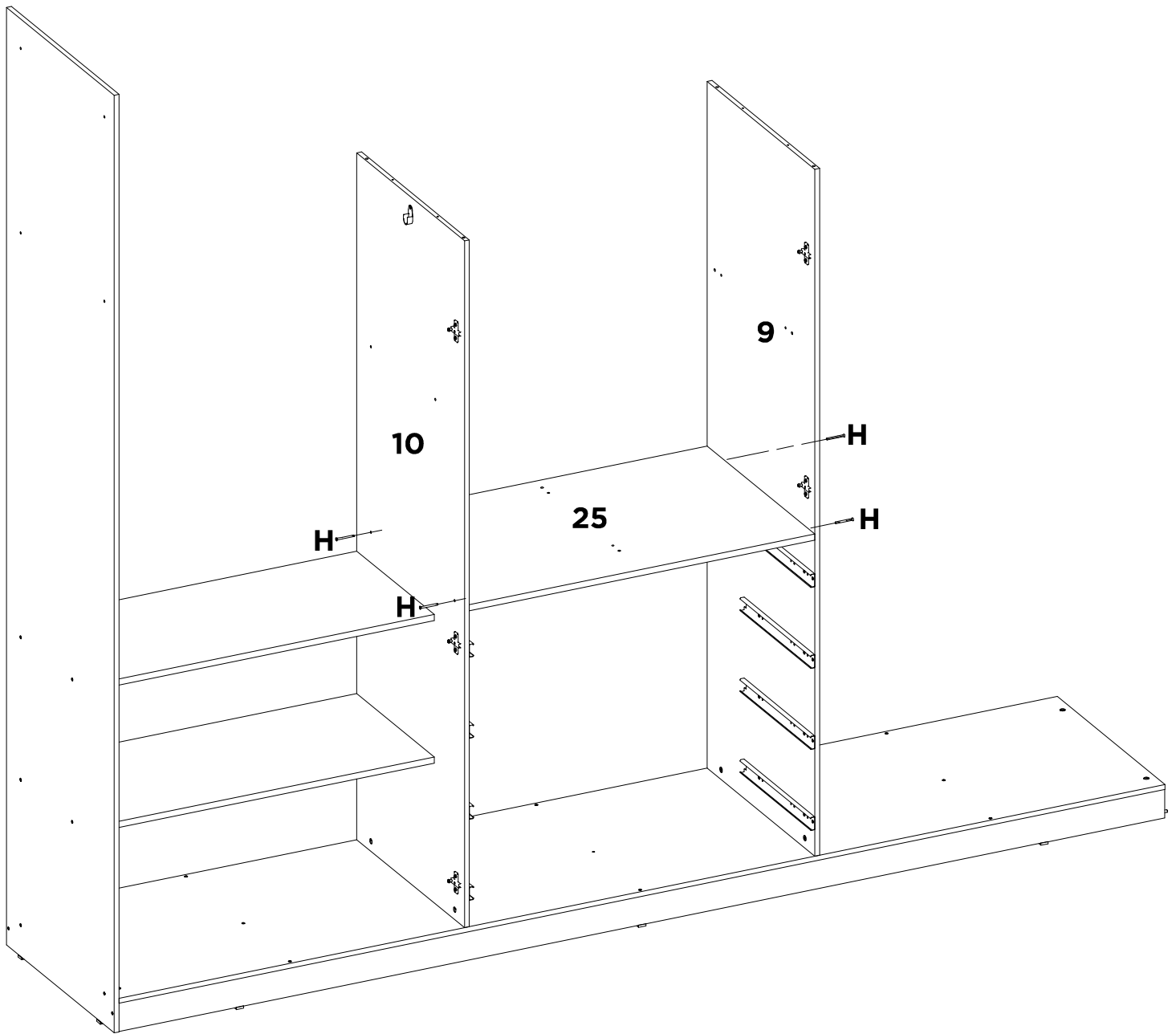
A	F	Q	S3	-	-	-	-
X4	X6	X3	X2	-	-	-	-



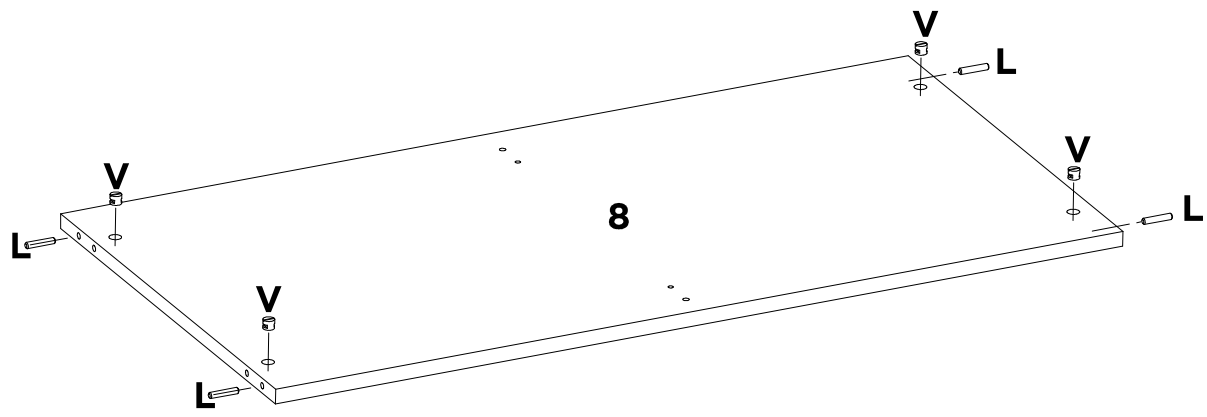
K	-	-	-	-	-	-	-
X2	-	-	-	-	-	-	-



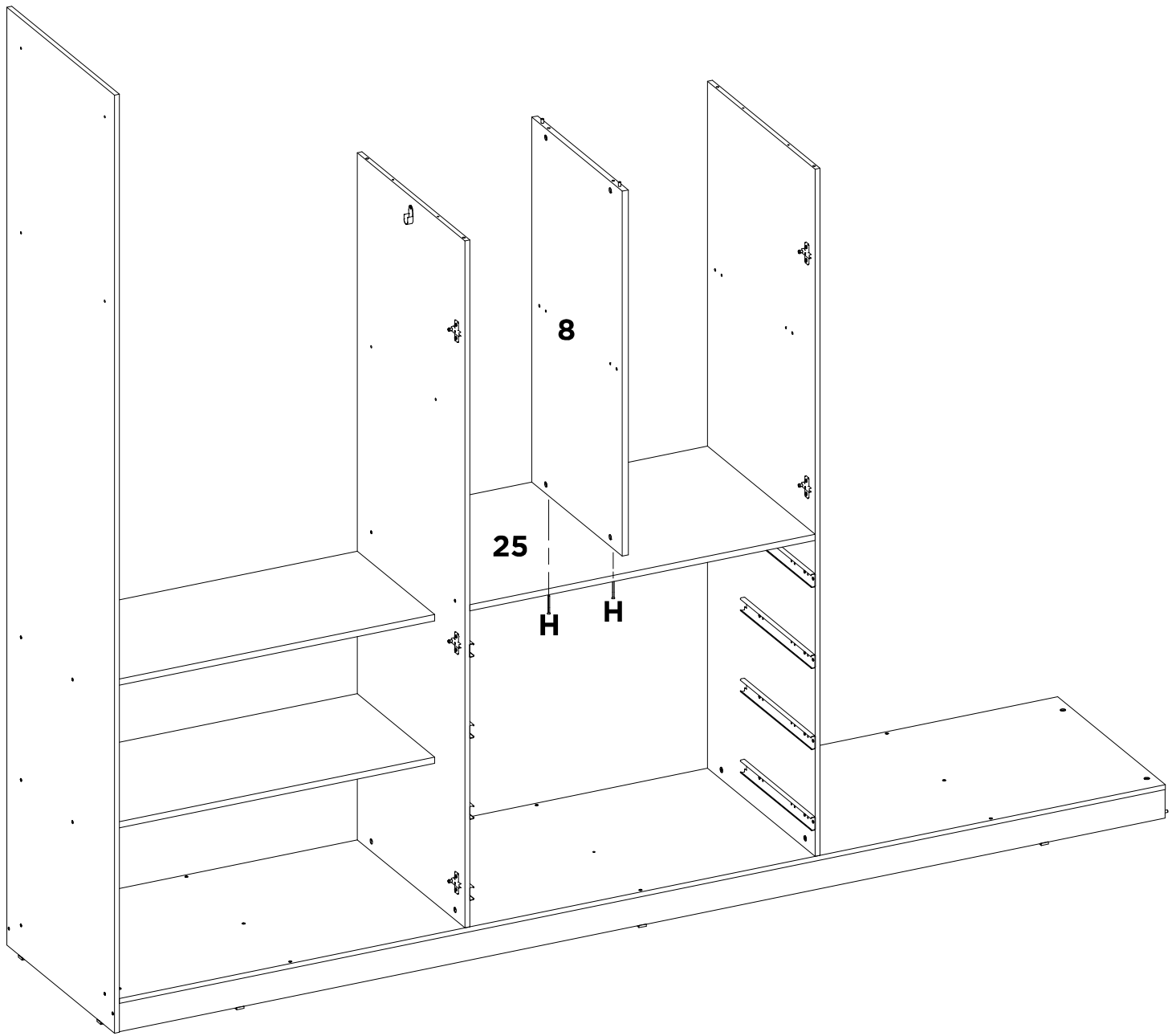
L	V	-	-	-	-	-	-
X4	X4	-	-	-	-	-	-



L	V	-	-	-	-	-	-
X4	X4	-	-	-	-	-	-

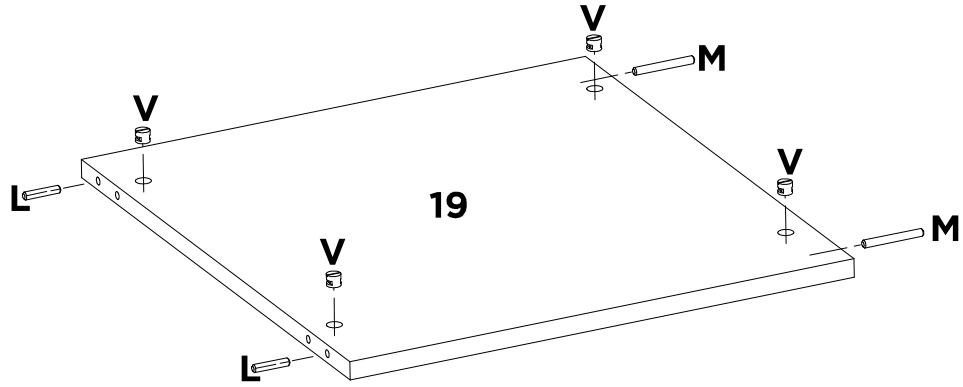


H	-	-	-	-	-	-	-
X2	-	-	-	-	-	-	-



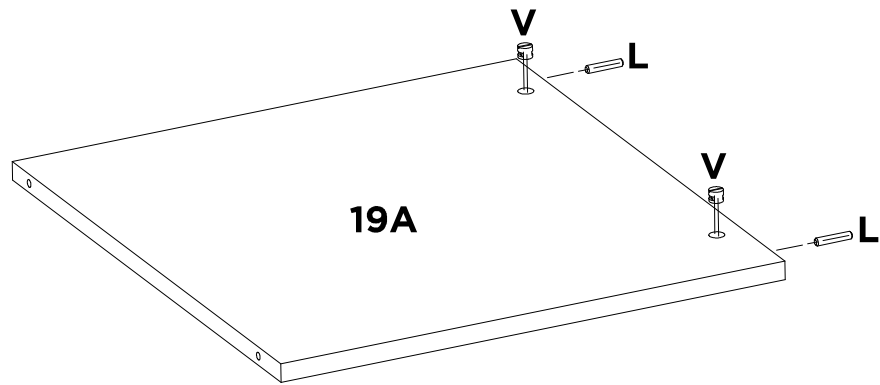
H	-	-	-	-	-	-	-
X2	-	-	-	-	-	-	-

17

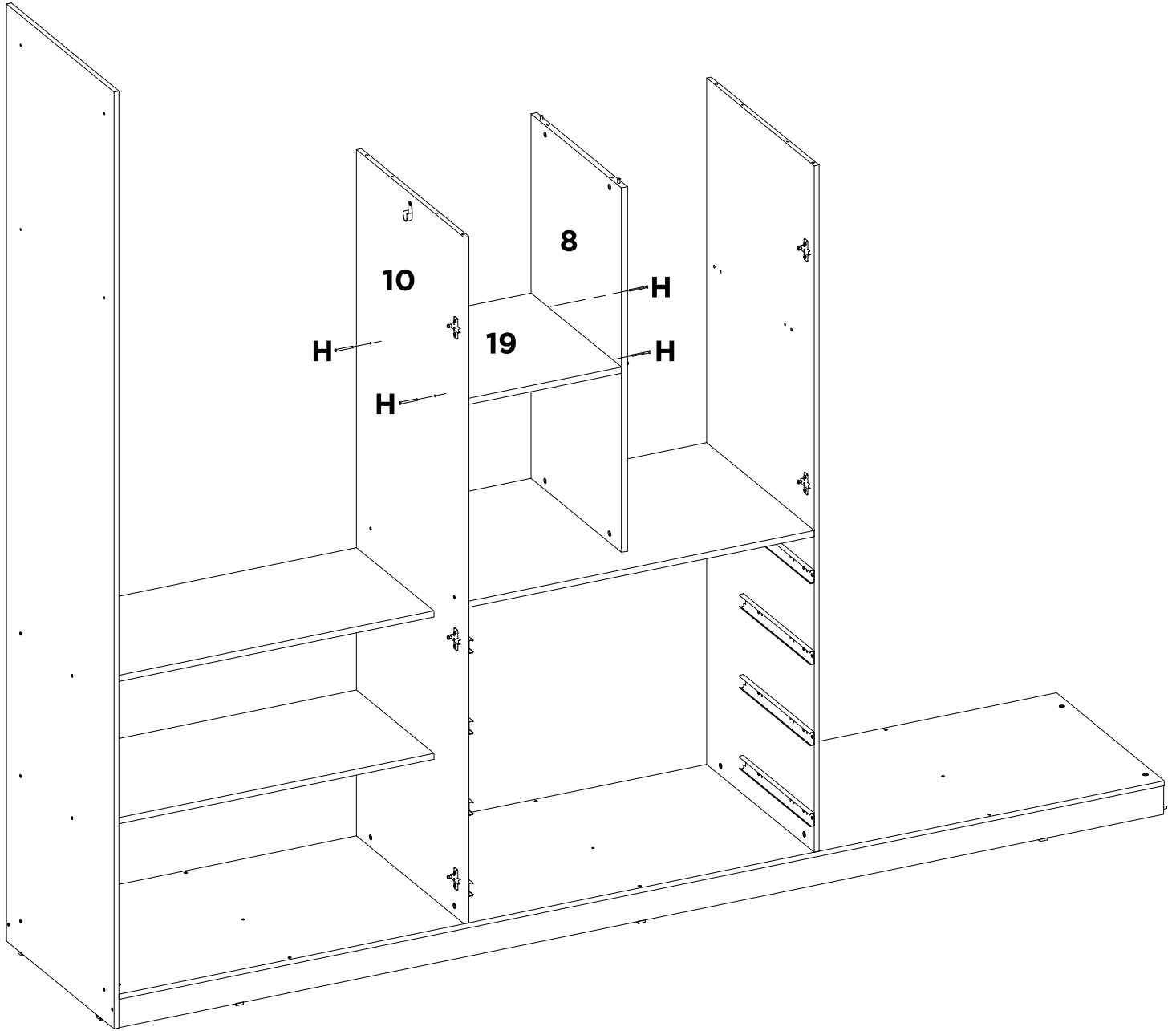


L	M	V	-	-	-	-	-
X2	X2	X4	-	-	-	-	-

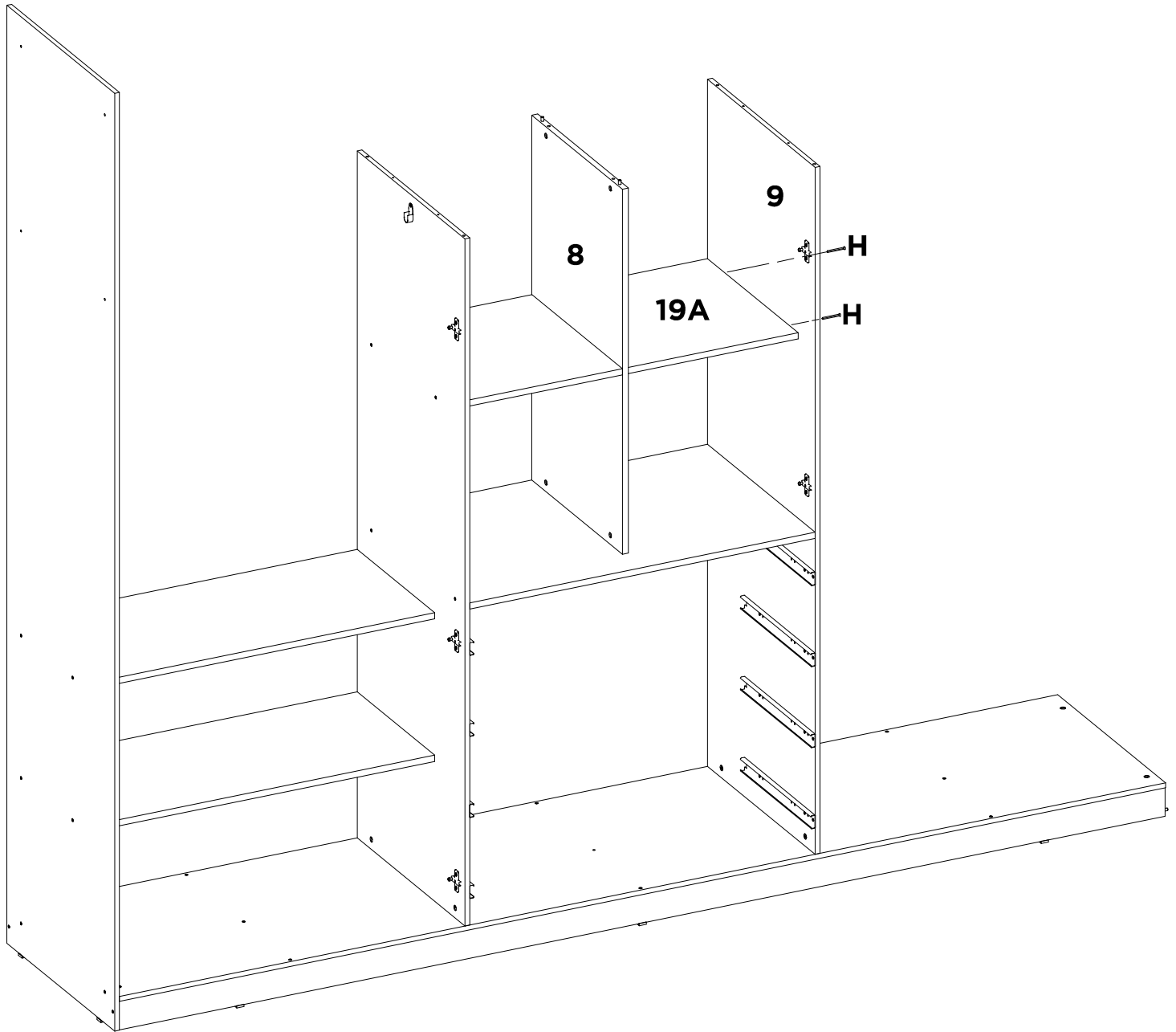
17A



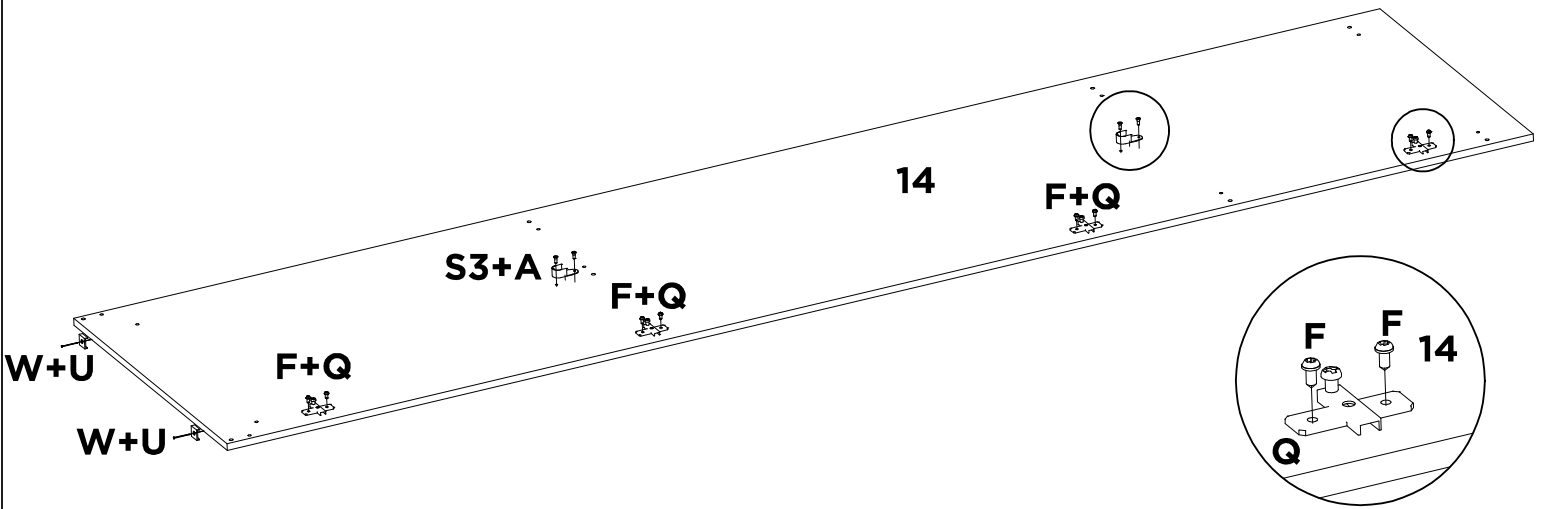
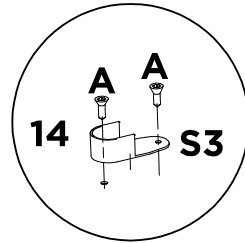
L	V	-	-	-	-	-	-
X2	X2	-	-	-	-	-	-



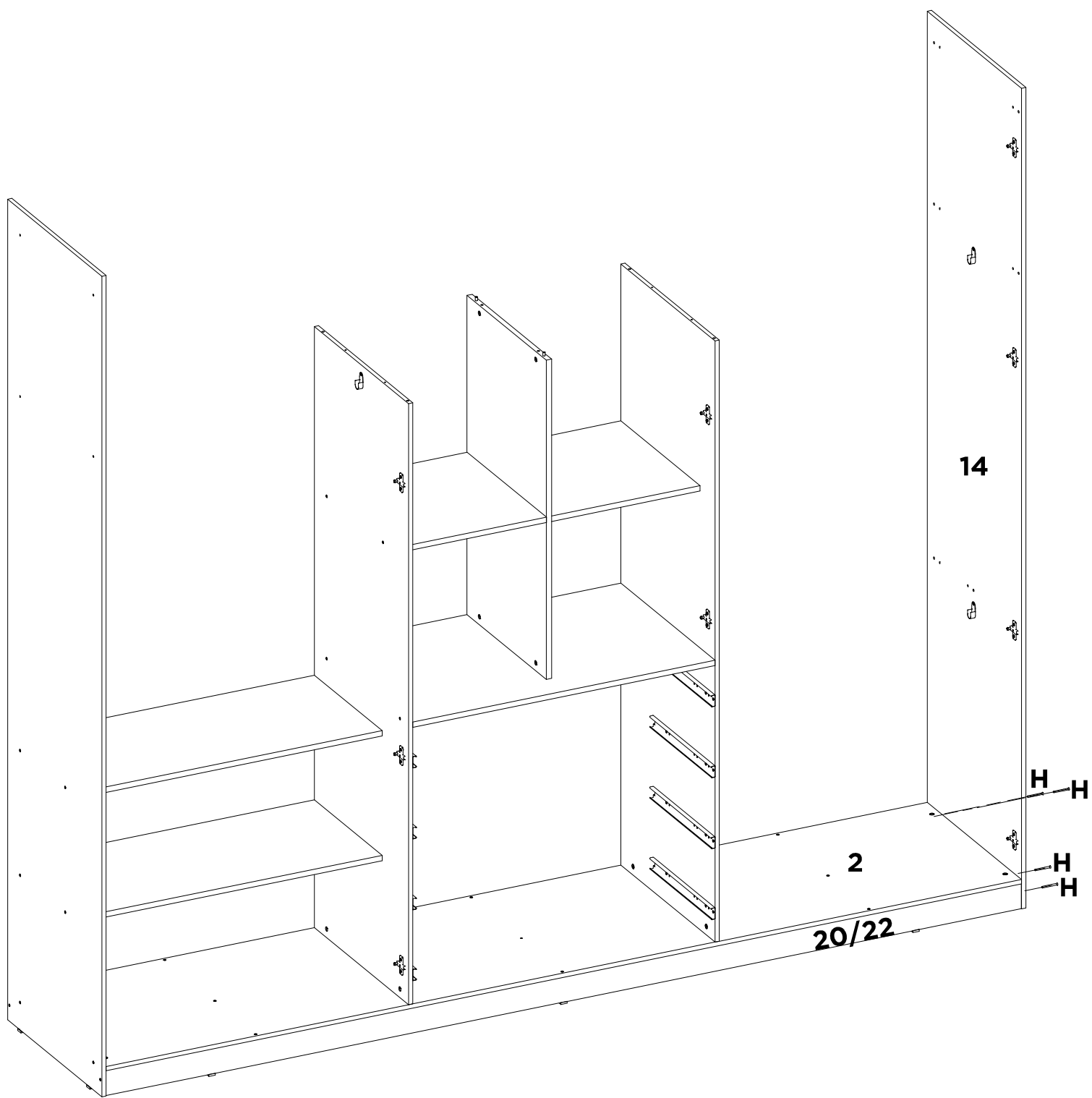
H	-	-	-	-	-	-	-
X4	-	-	-	-	-	-	-



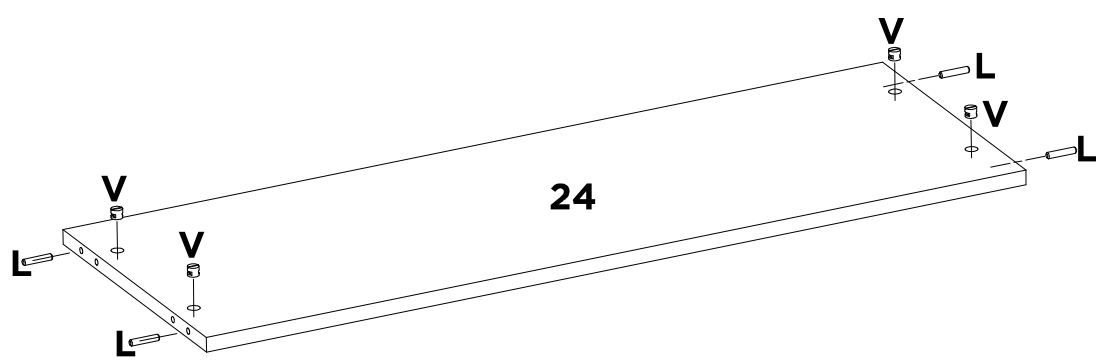
H	-	-	-	-	-	-	-
X2	-	-	-	-	-	-	-



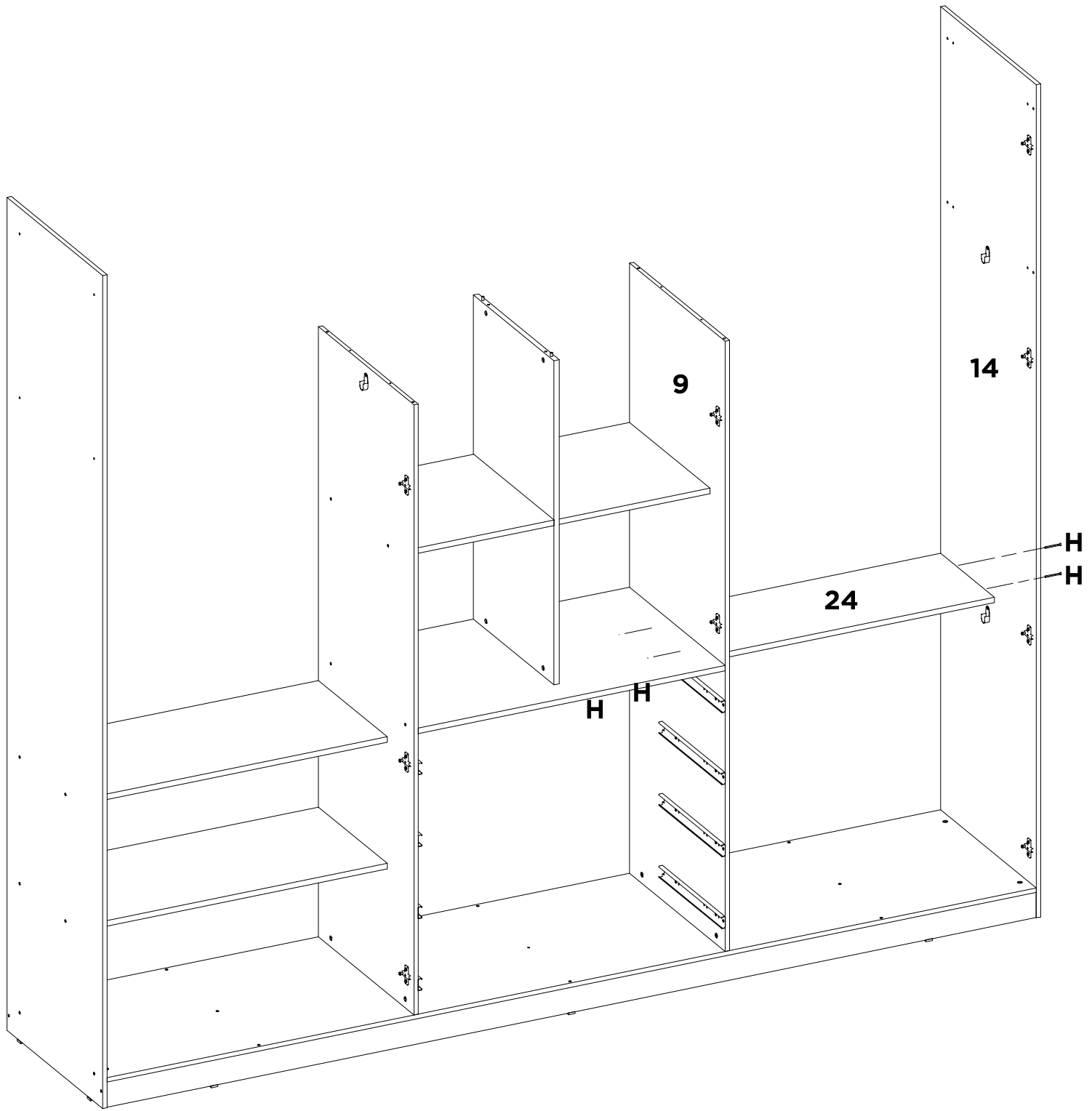
A	F	Q	S3	U	W	-	-
X4	X8	X4	X2	X2	X2	-	-



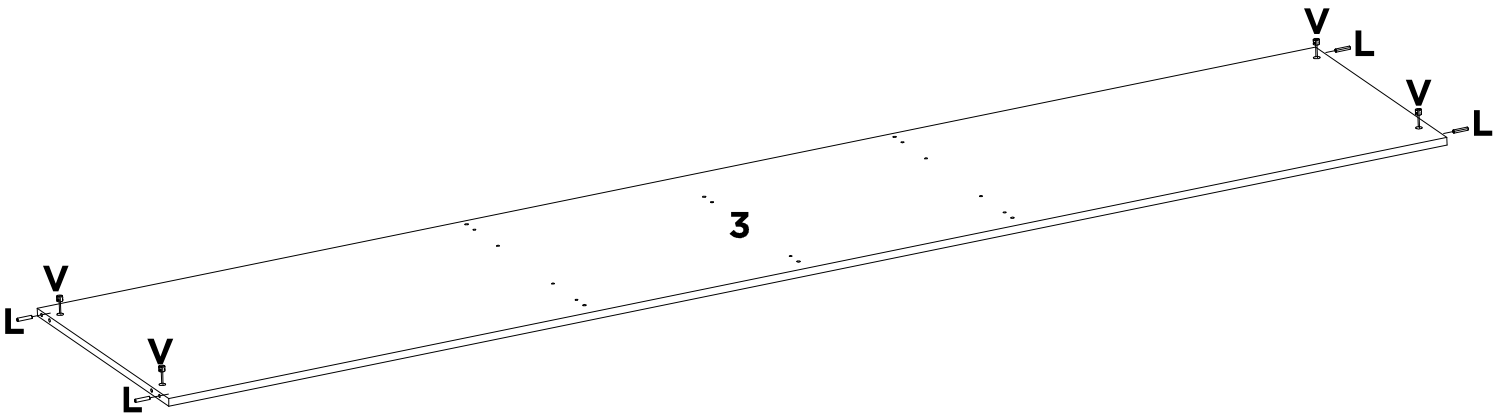
H	-	-	-	-	-	-	-
X4	-	-	-	-	-	-	-



L	V	-	-	-	-	-	-
X4	X4	-	-	-	-	-	-



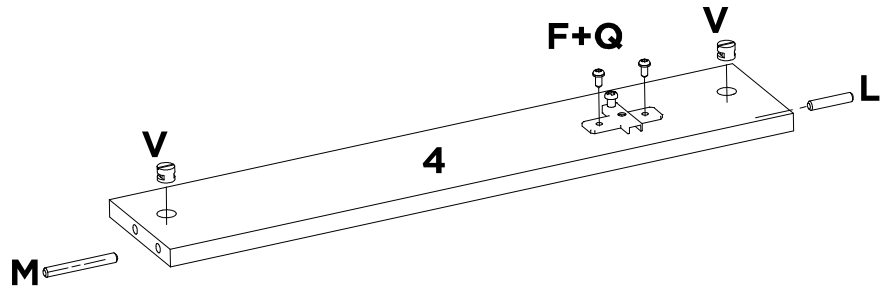
H	-	-	-	-	-	-	-	-
X4	-	-	-	-	-	-	-	-



L	V	-	-	-	-	-	-
X4	X4	-	-	-	-	-	-

25

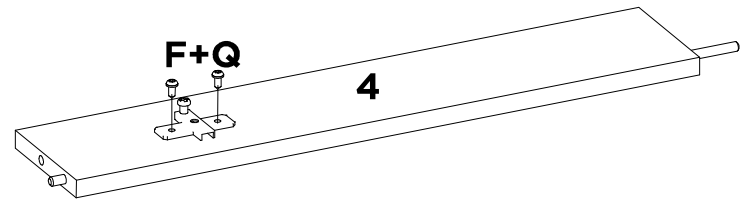
2x



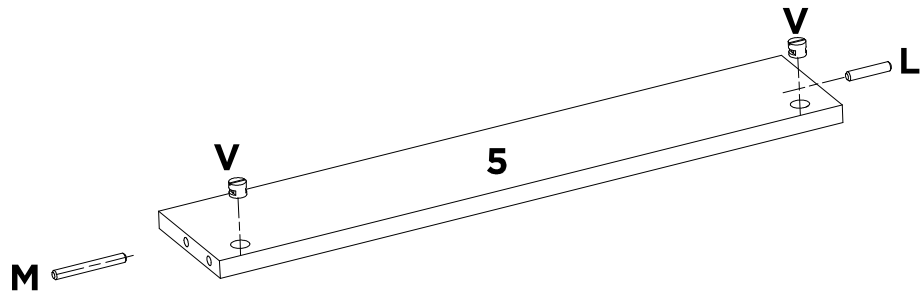
F	L	M	Q	V	-	-	-
X4	X2	X2	X2	X4	-	-	-

25A

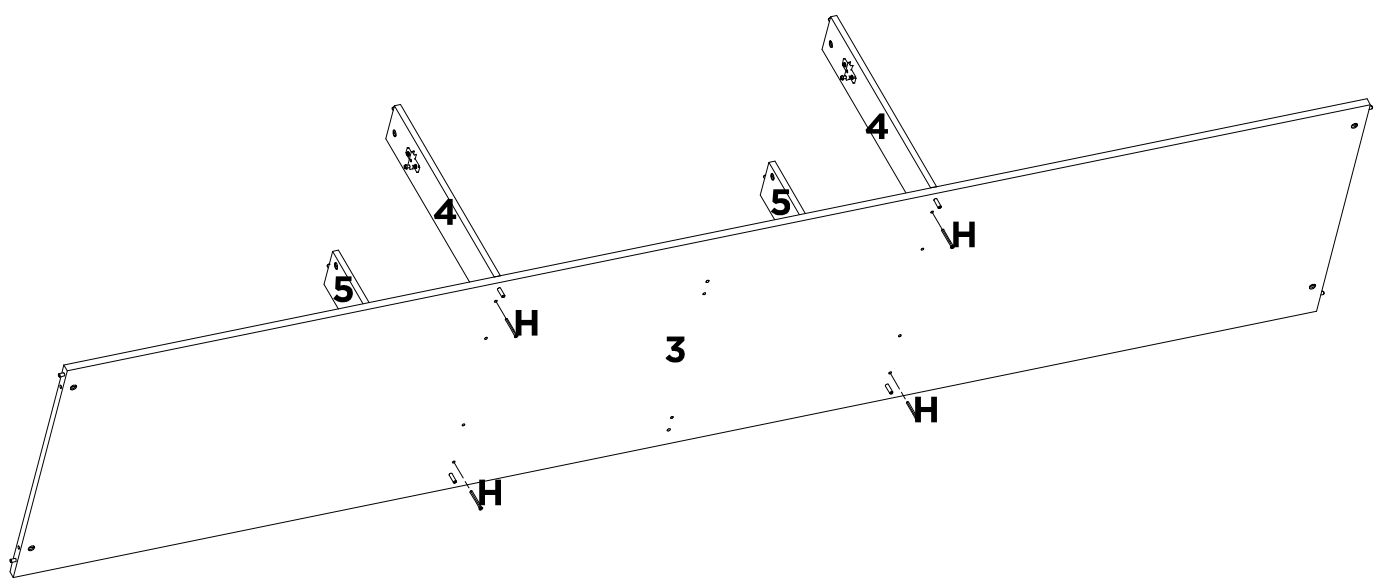
2x



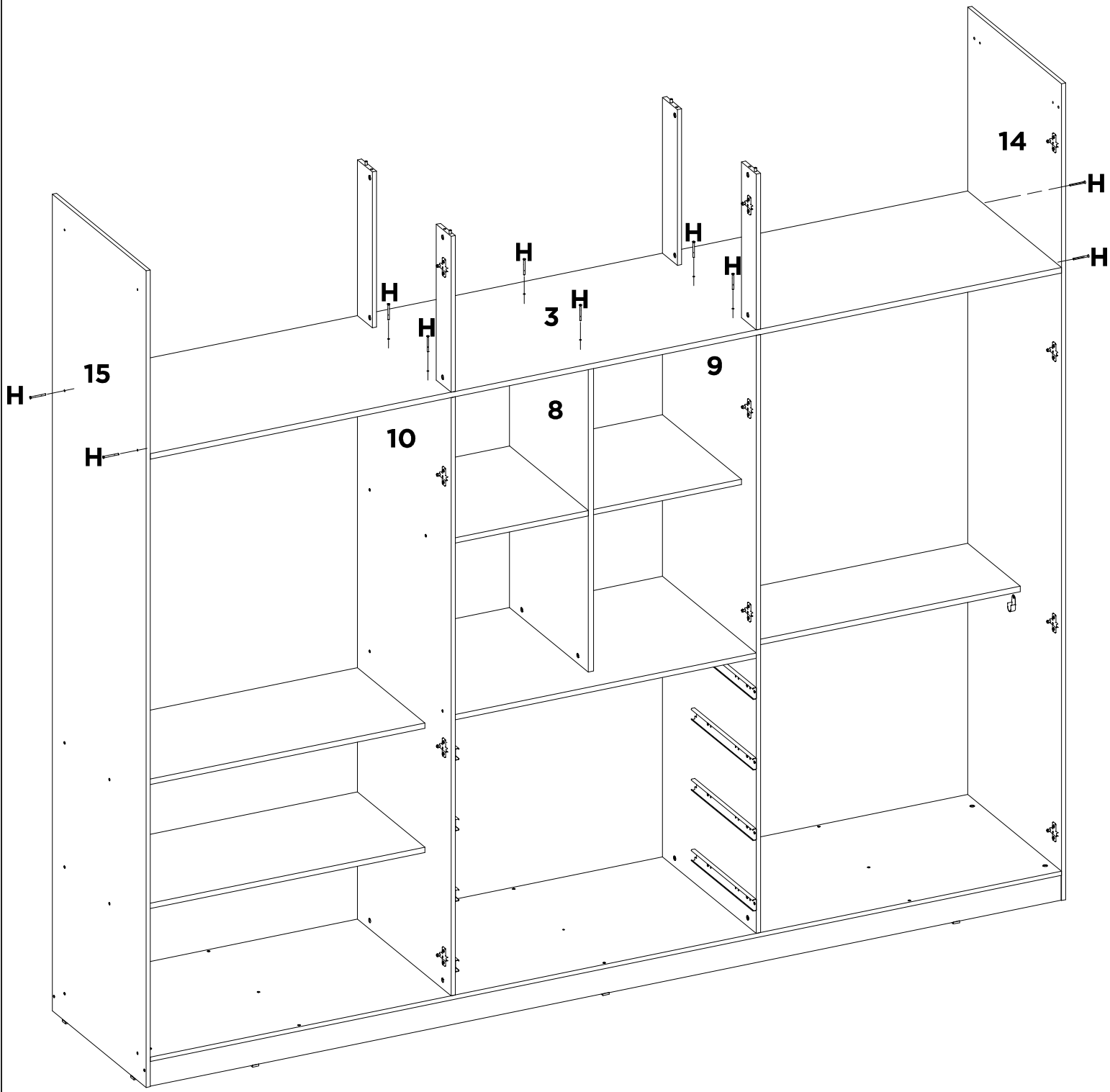
F	Q	-	-	-	-	-	-
X4	X2	-	-	-	-	-	-



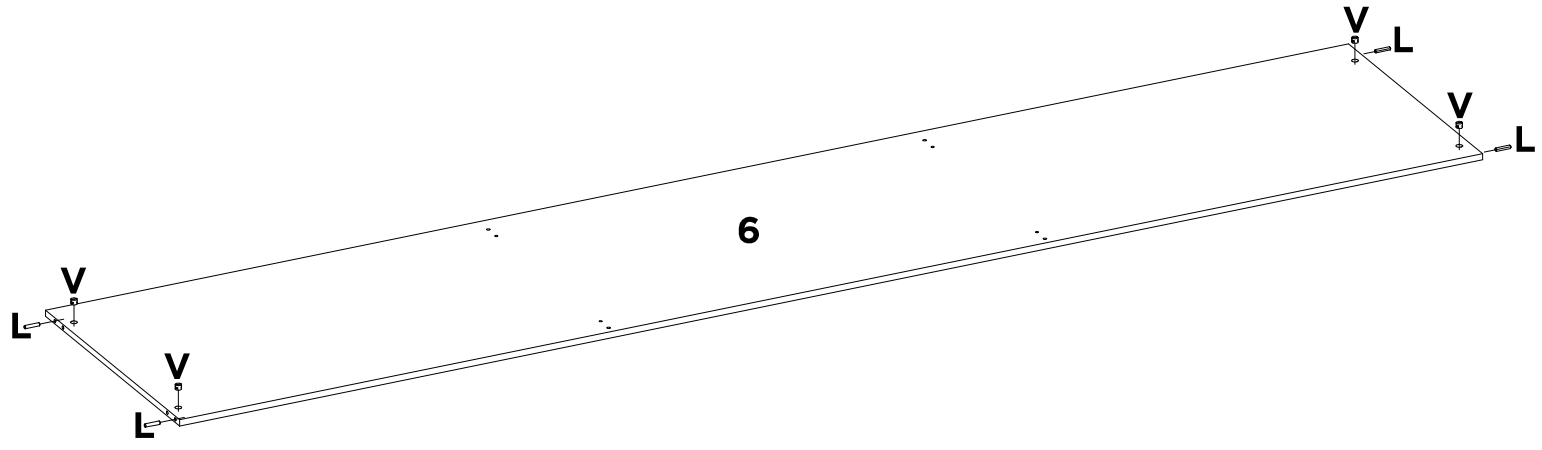
L	M	V	-	-	-	-	-
X2	X2	X4	-	-	-	-	-



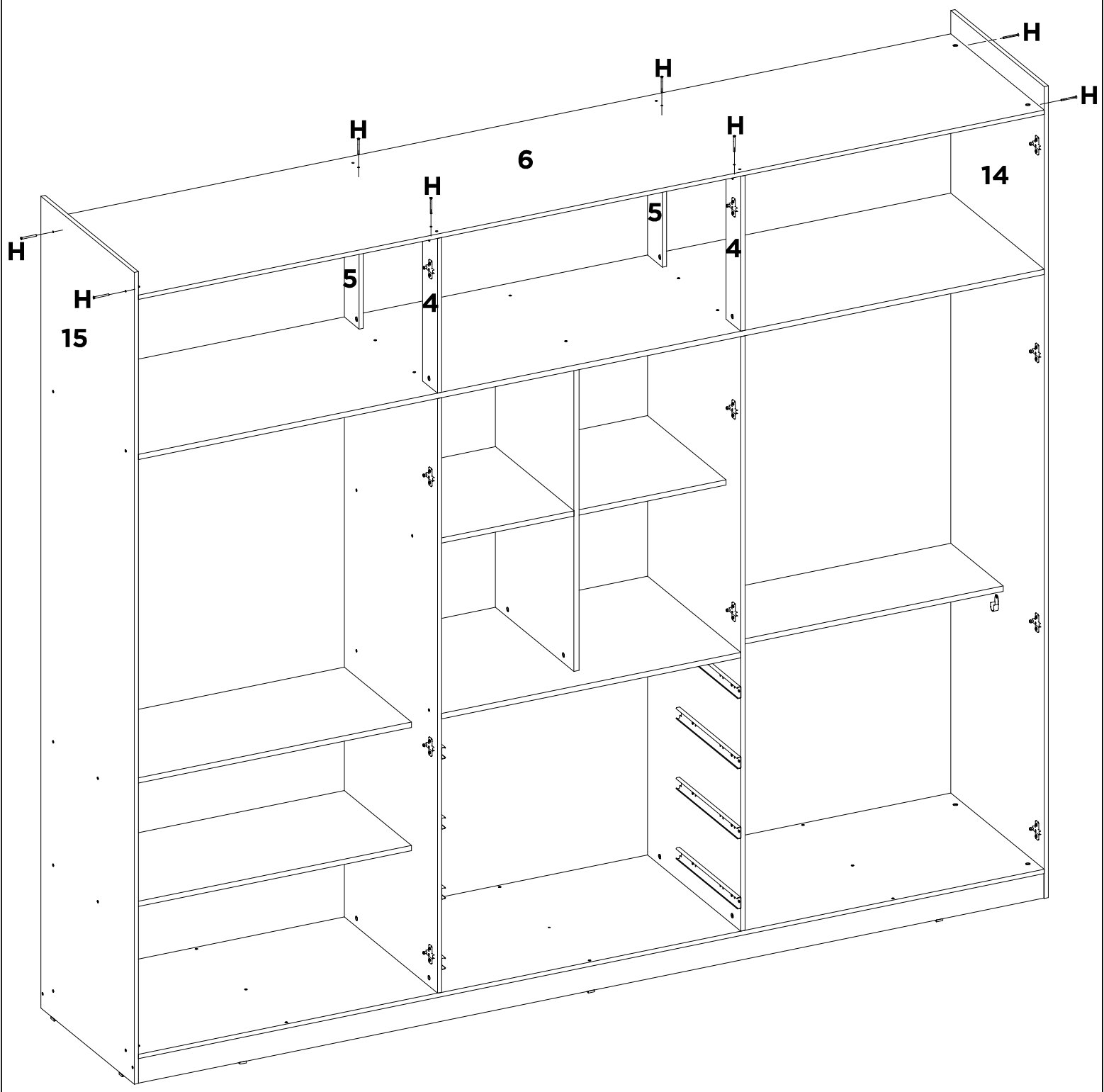
H	-	-	-	-	-	-	-
X4	-	-	-	-	-	-	-



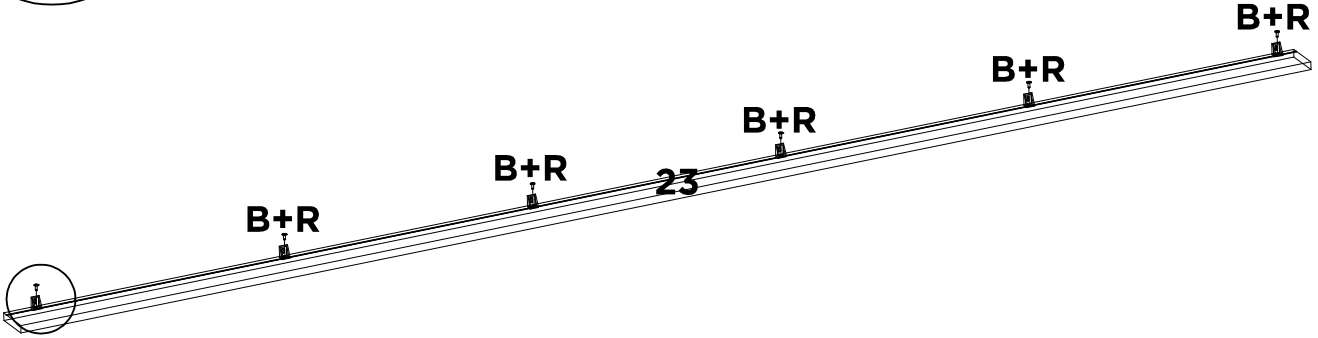
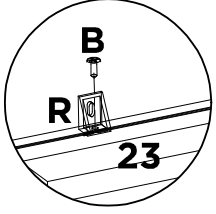
H	-	-	-	-	-	-	-
X10	-	-	-	-	-	-	-



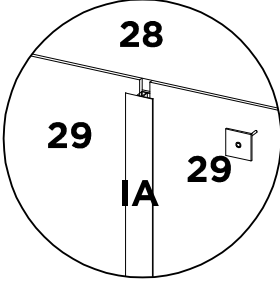
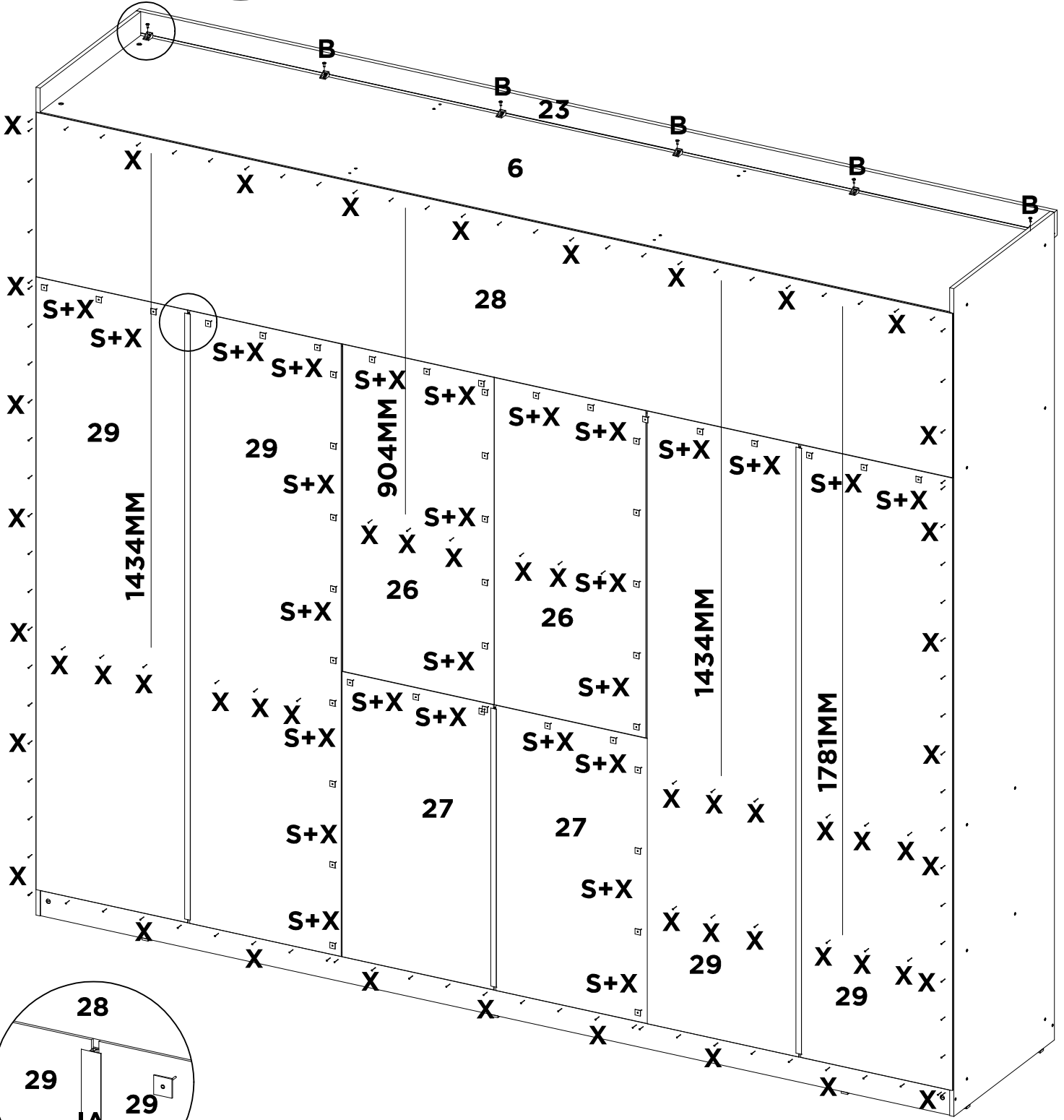
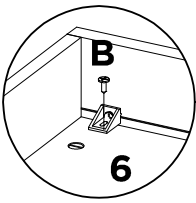
L	V	-	-	-	-	-	-
X4	X4	-	-	-	-	-	-



H	-	-	-	-	-	-	-
X8	-	-	-	-	-	-	-



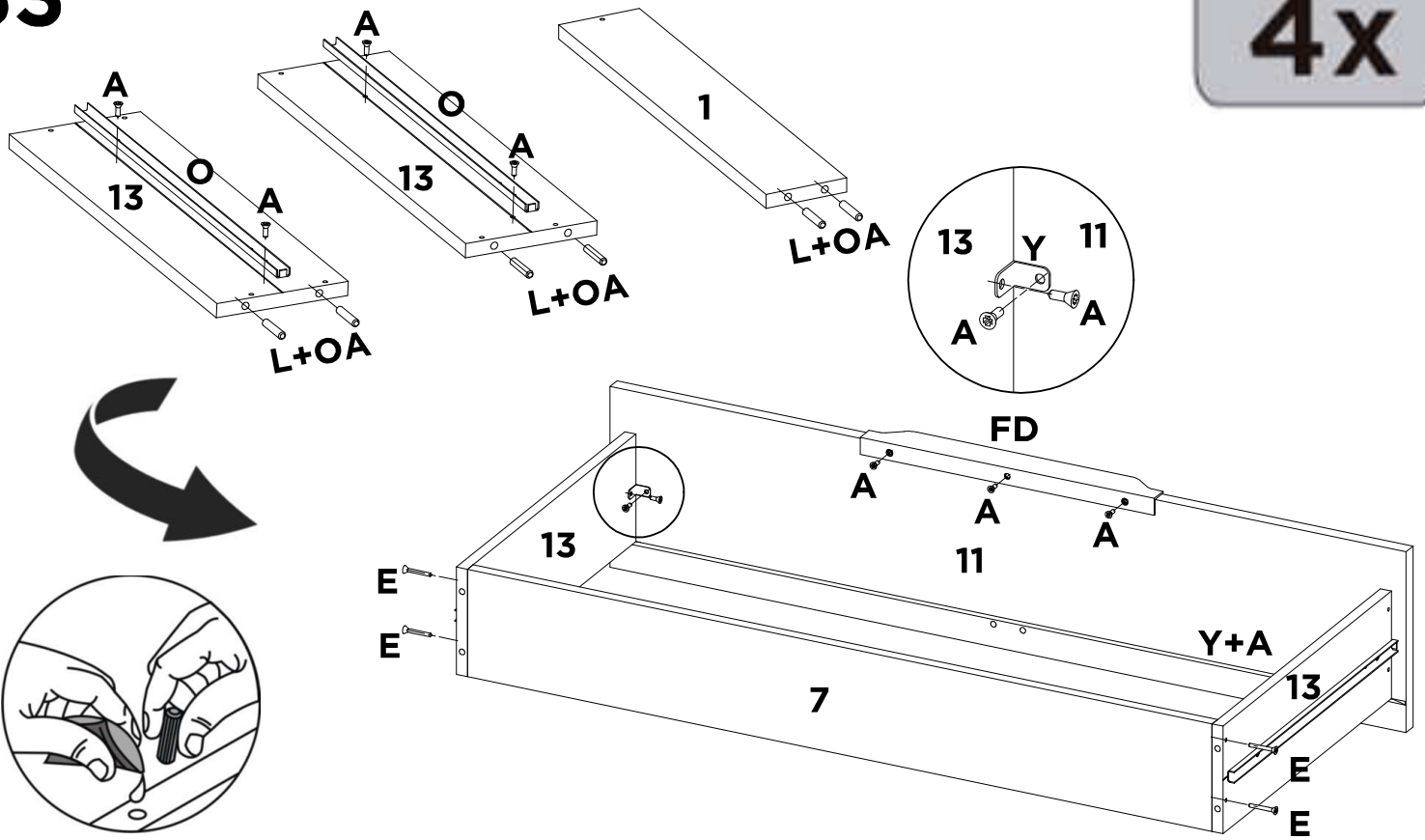
B	R	-	-	-	-	-	-
X6	X6	-	-	-	-	-	-



B	IA 766MM	IA 1669MM	S	X	-	-	-
X6	X1	X2	X55	X200	-	-	-

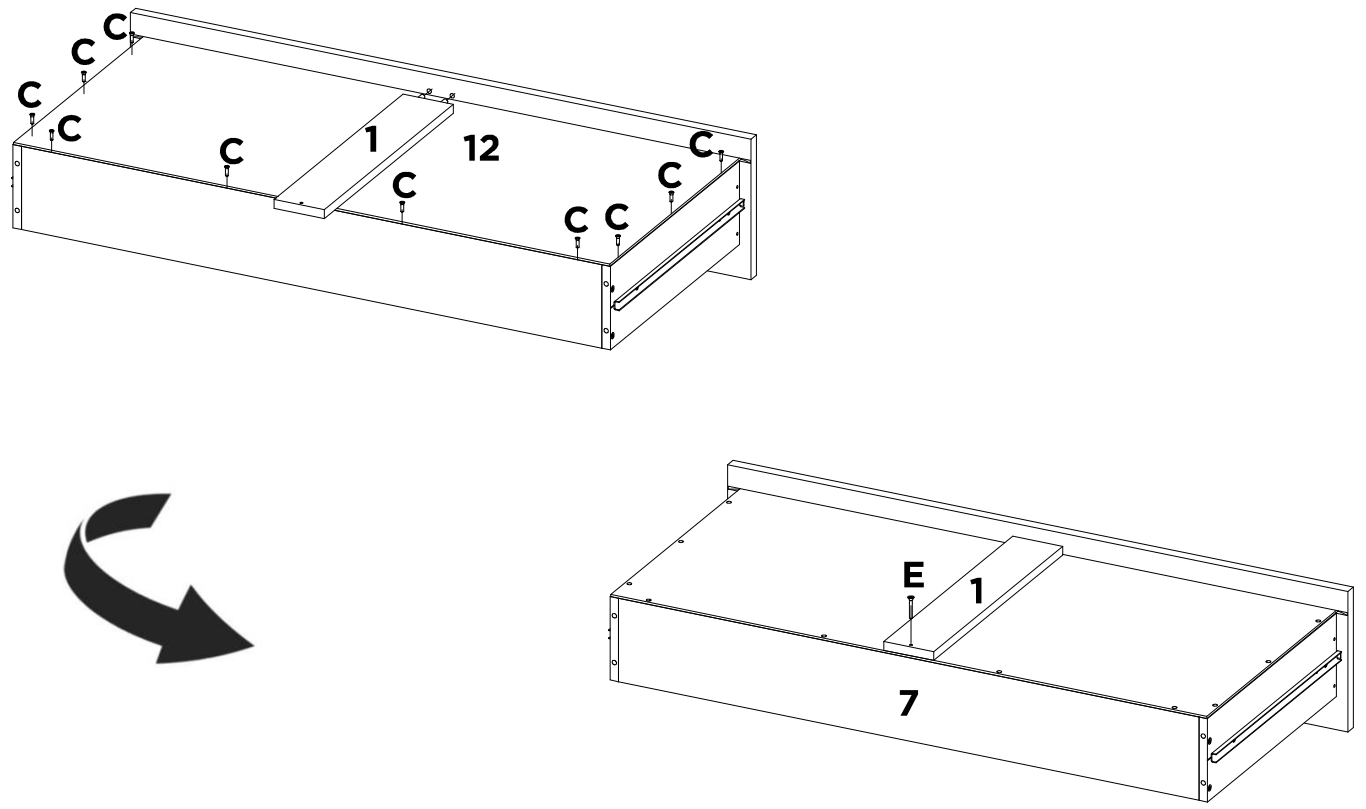
33

4x

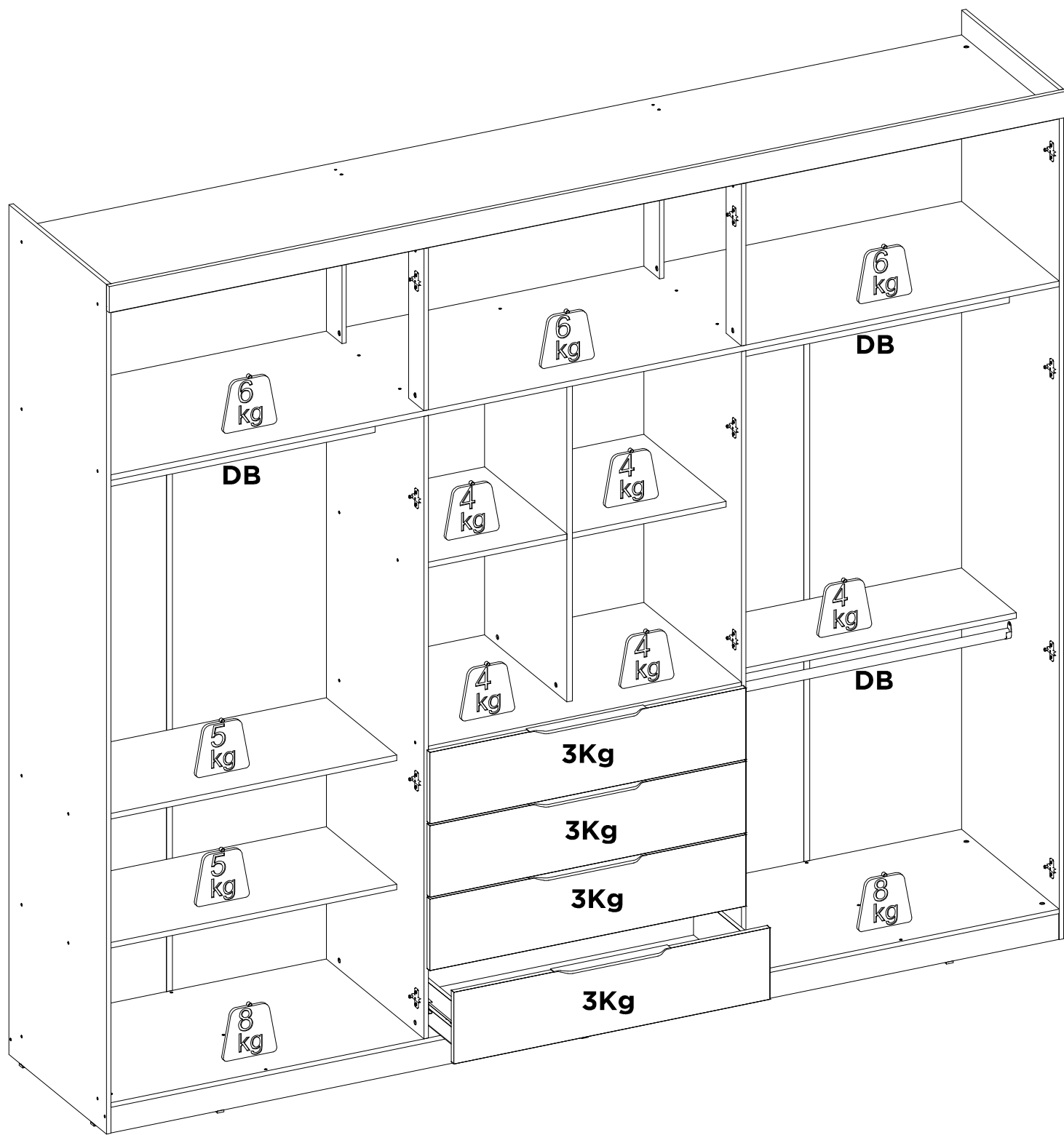


A	E	FD	L	O	OA	Y	-
X44	X16	X4	X24	X4	X2	X8	-

33A



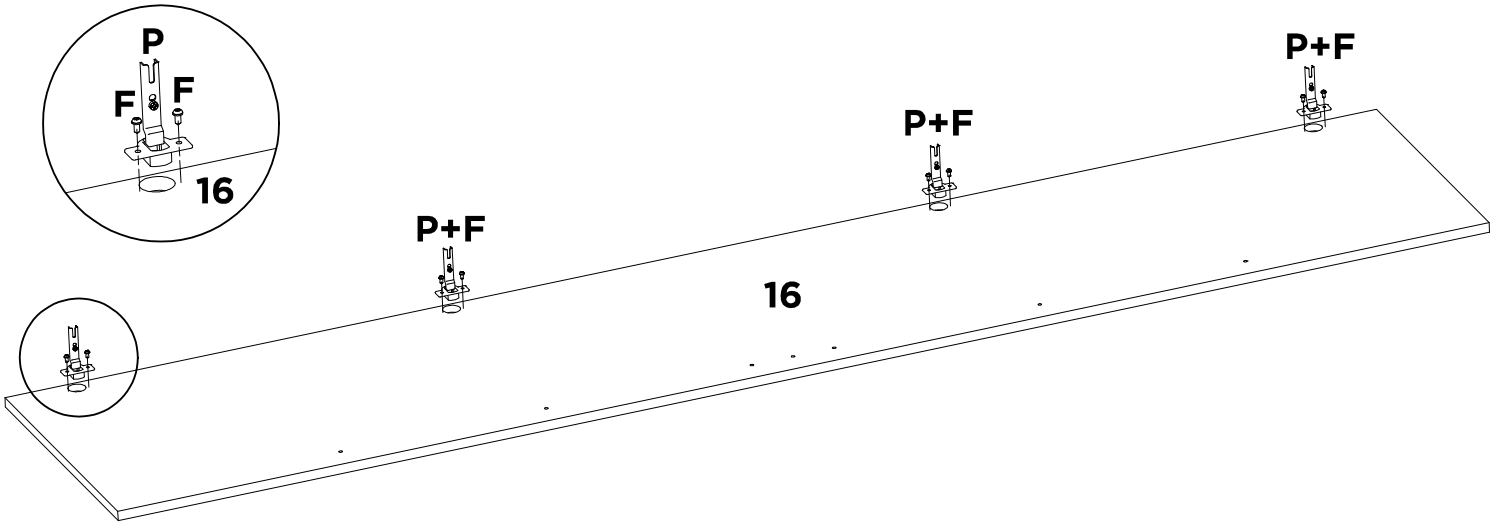
C	E	-	-	-	-	-	-
X40	X4	-	-	-	-	-	-



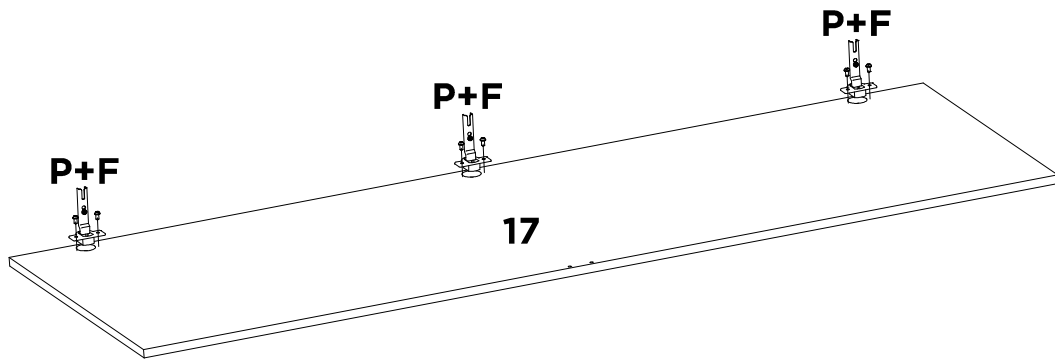
DB

X3

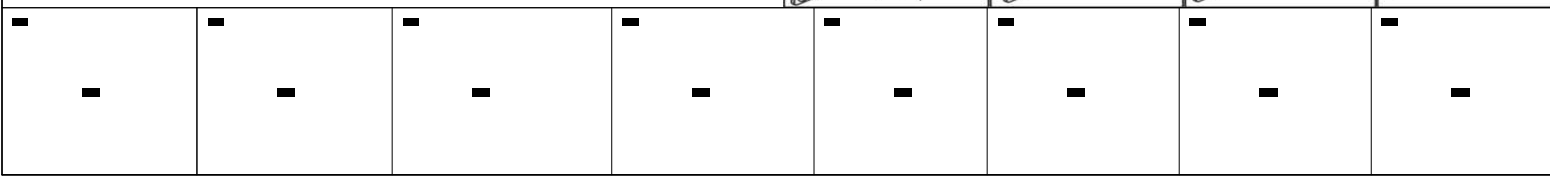
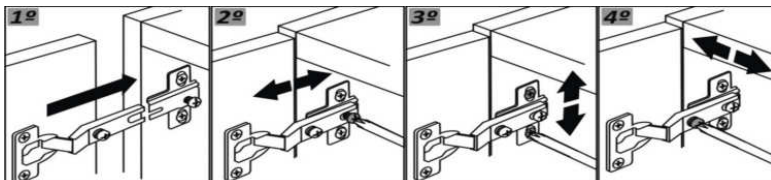
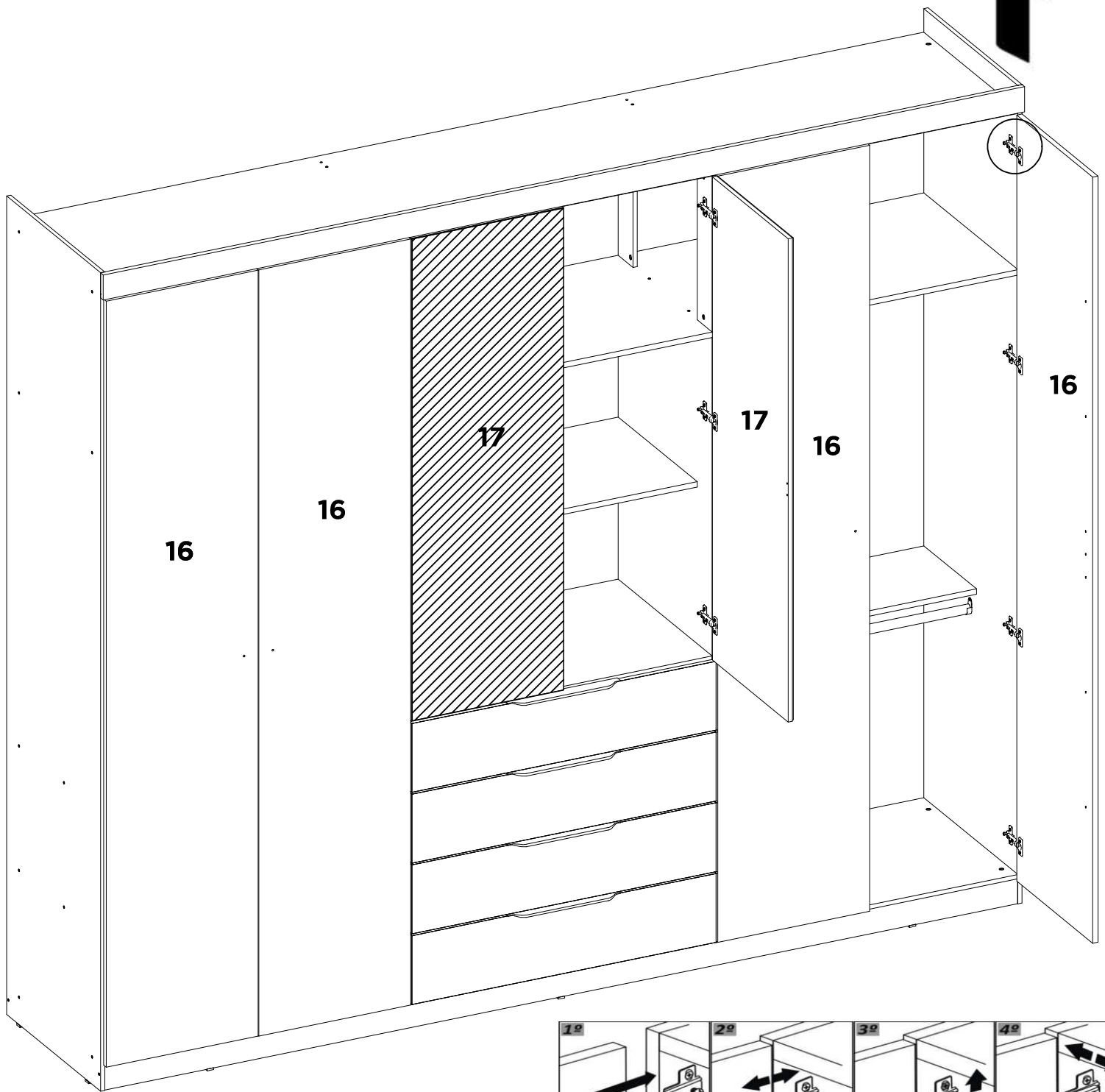
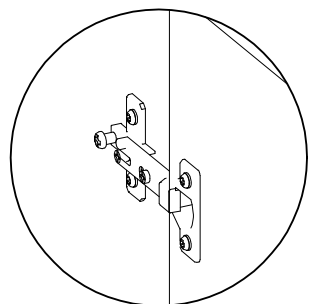
-	-	-	-	-	-	-	-
-	-	-	-	-	-	-	-



F	P	-	-	-	-	-	-
X32	X16	-	-	-	-	-	-

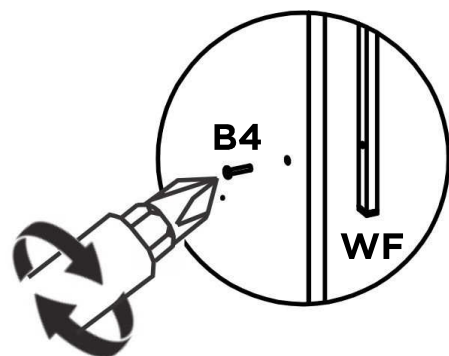
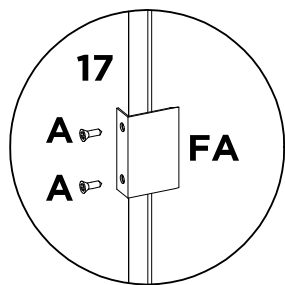
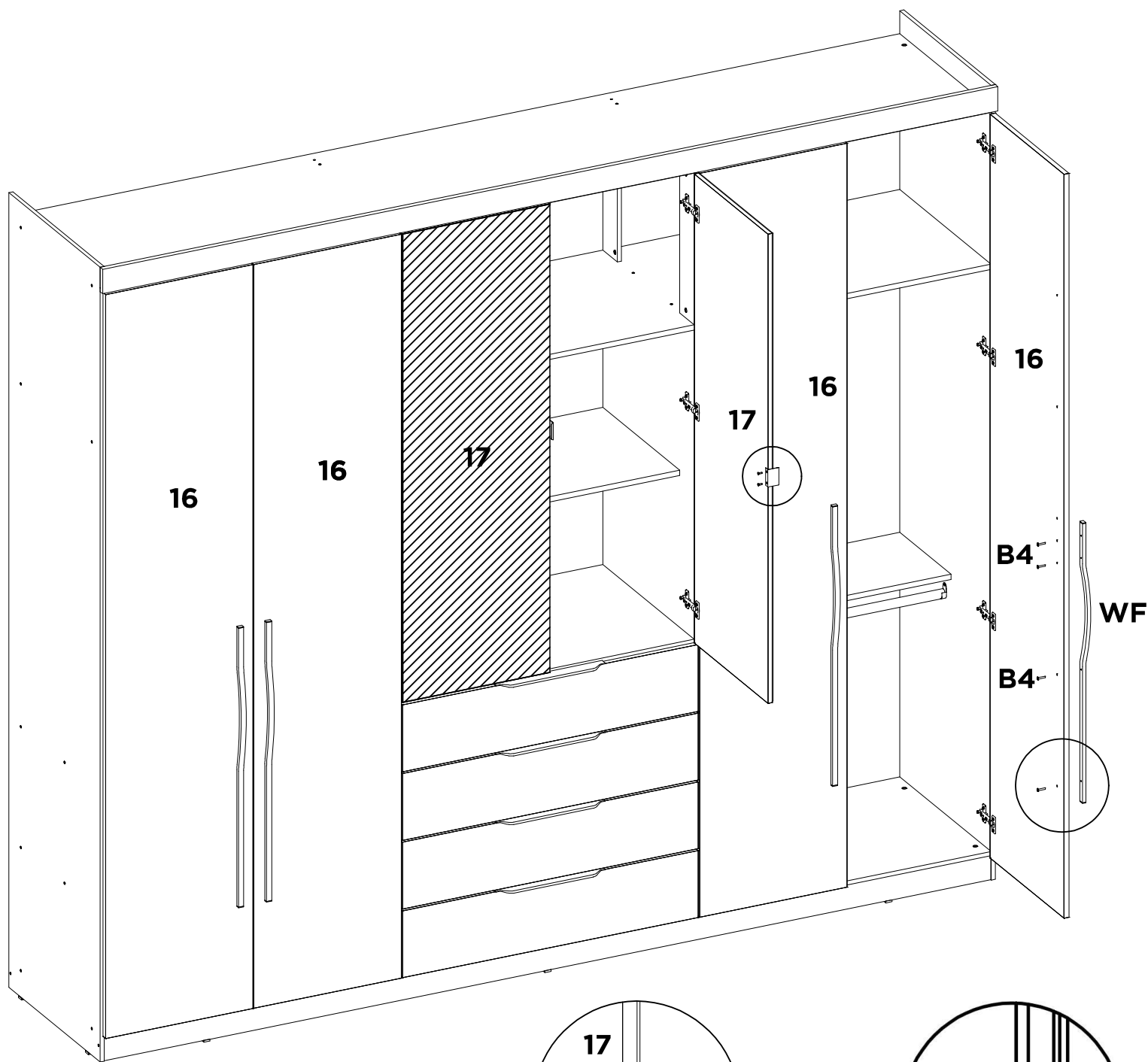


F	P	-	-	-	-	-	-
X12	X6	-	-	-	-	-	-

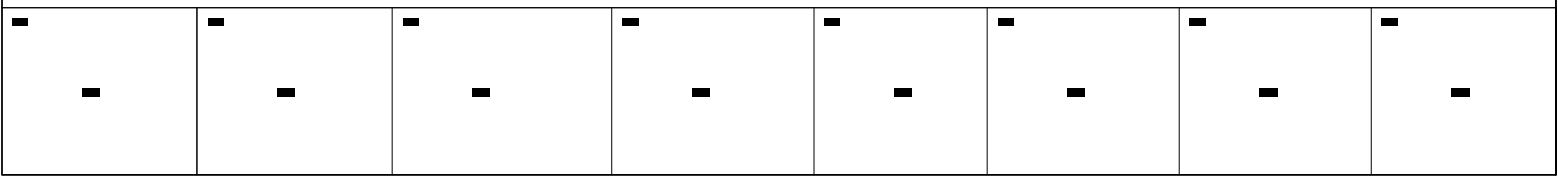
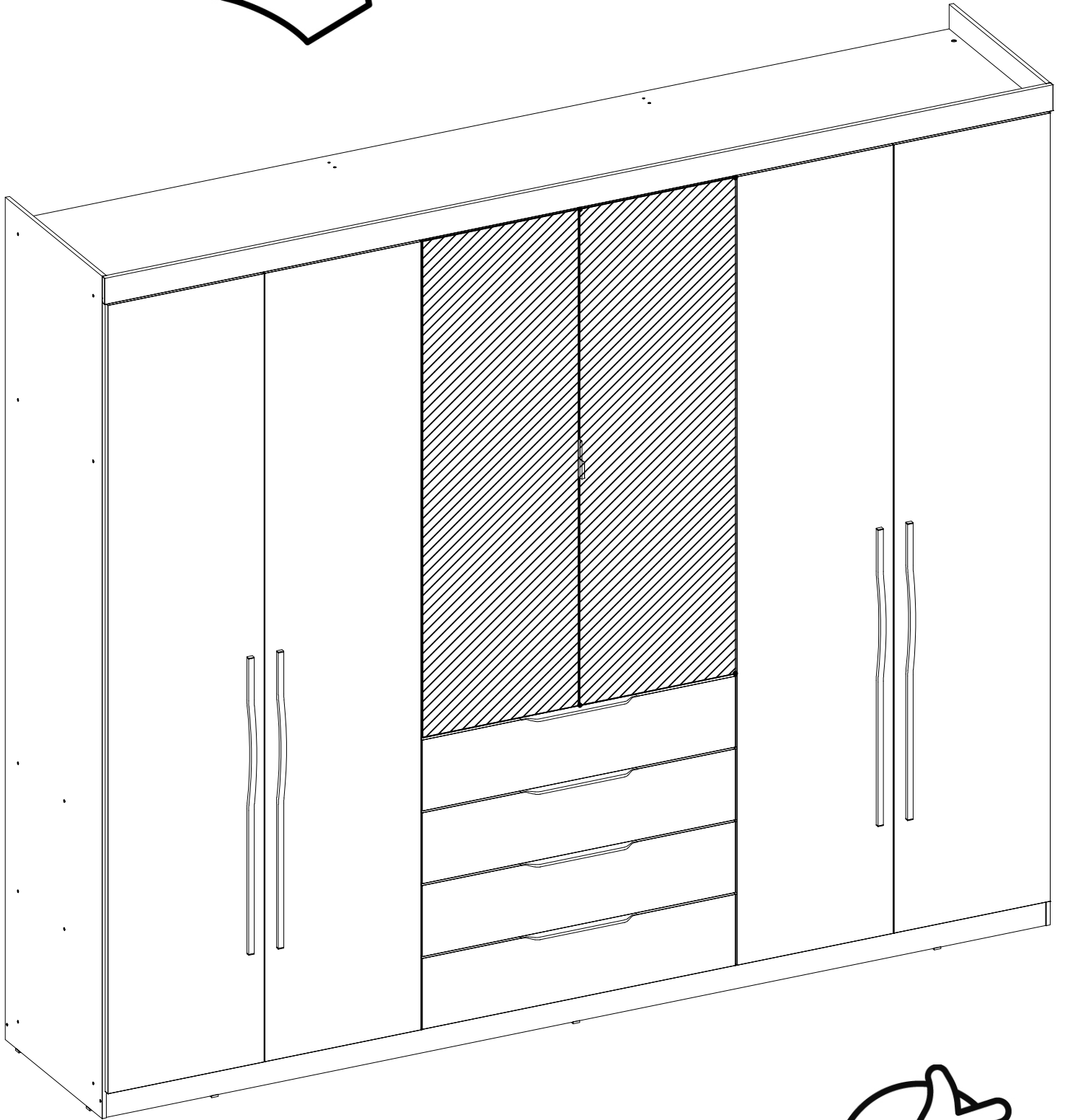


38

PUXADOR WF DEVERA SER FIXADO COM CHAVE PHILIPS
THE HANDLES WF MUST BE FIXED WITH STAR SCREWDRIVERS
EL TIRADOR WF SE DEBE FIJAR CON DESTORNILADOR PHILIPS



A	FD	B4	WF	-	-	-	-
X4	X2	X16	X4	-	-	-	-





DemóBILE