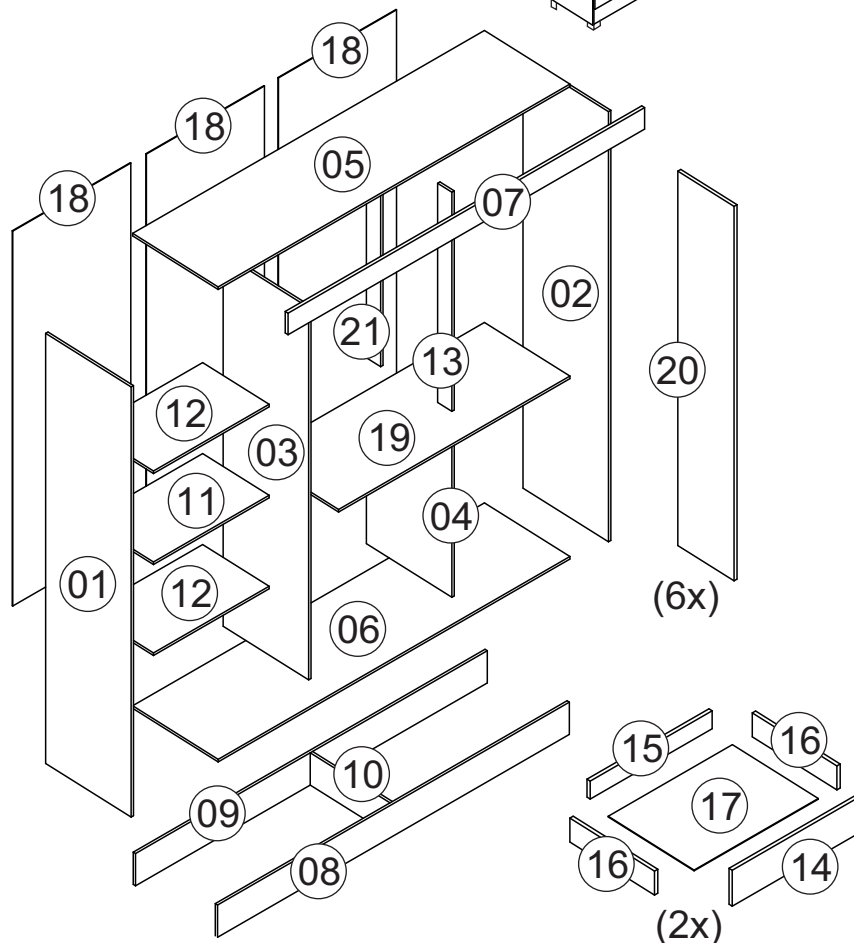



**Ref.RG140**

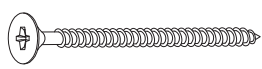
**Roupeiro  
Ropero  
Gliese**




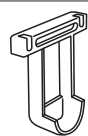
| Nº | CÓDIGO ASSISTÊNCIA | NOME DA PEÇA/DESCRIPCIÓN PIEZAS            | MEDIDAS (mm) | QTD. | MARROCOS/<br>OFF WHITE | BRANCO NEVE<br>BRANCO NEVE |
|----|--------------------|--|--------------|------|------------------------|----------------------------|
| 01 | RG140.18.00        | Lateral externa esquerda/Lateral izquierda | 1956x450x12  | 01   | 275108                 | 278402                     |
| 02 | RG140.17.00        | Lateral externa direita/Lateral derecha    | 1956x450x12  | 01   | 275107                 | 278401                     |
| 03 | RG140.19.00        | Lateral interna maior/Divisória izquierda  | 1717x450x12  | 01   | 275109                 | 278403                     |
| 04 | RG140.19.01        | Lateral interna menor/Divisória derecha    | 706x450x12   | 01   | 275110                 | 278404                     |
| 05 | RG140.05.00        | Base superior/Base superior                | 1728x450x12  | 01   | 275104                 | 278398                     |
| 06 | RG140.01.00        | Base inferior/Base inferior                | 1728x450x12  | 01   | 275102                 | 278396                     |
| 07 | RG140.07.00        | Chapéu/Base superior                       | 1752x70x12   | 01   | 275106                 | 280504                     |
| 08 | RG140.30.00        | Rodapé frontal/Zócalo delantero            | 1728x150x12  | 01   | 275111                 | 278405                     |
| 09 | RG140.32.00        | Rodapé traseiro/Zócalo de atrás            | 1728x150x12  | 01   | 275047                 | 275047                     |
| 10 | RG140.31.00        | Rodapé interno/Zócalo del medio            | 404x150x12   | 01   | 275046                 | 275046                     |
| 11 | RG140.02.00        | Base interna/ Base                         | 568x350x12   | 01   | 275031                 | 275031                     |
| 12 | RG140.27.00        | Prateleira/Repisa                          | 568x350x12   | 02   | 275043                 | 275043                     |
| 13 | RG140.06.00        | Ripa batente/Parada de listón              | 999x80x12    | 01   | 275105                 | 278399                     |
| 14 | RG140.14.00        | Frente gaveta/Frente cajón                 | 528x150x12   | 02   | 275037                 | 275037                     |
| 15 | RG140.29.00        | Ripa traseira de gaveta/Trasero cajón      | 469x80x12    | 02   | 275044                 | 275044                     |
| 16 | RG140.15.00        | Lateral gaveta/Lateral cajón               | 350x100x12   | 04   | 275038                 | 275038                     |
| 17 | RG140.34.00        | Forro gaveta/Fondo cajón                   | 493x355x2,5  | 02   | 275028                 | 275028                     |
| 18 | RG140.13.00        | Forro/Revés                                | 1729x580x2,5 | 03   | 275027                 | 275027                     |
| 19 | RG140.04.00        | Base sob gavetas/Base cajones              | 1148x450x12  | 01   | 275103                 | 278397                     |
| 20 | RG140.25.00        | Porta/Puerta                               | 1725x286x12  | 06   | 280503                 | 280502                     |
| 21 | RG140.06.01        | Ripa batente tras/Parada de listón         | 999x80x12    | 01   | 275035                 | 275035                     |


# Ferragens/Herrajes

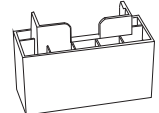
**A**  **20x**  
Cavilha Ø6,0x30mm Cód 873

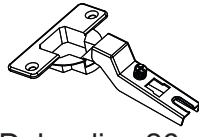
**B**  **38x**  
Parafuso 3,5x40mm Cht. Cód 691

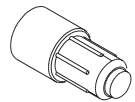
**C**  **30x**  
Parafuso 3,0x12mm Cht. Cód 11413

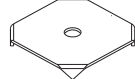
**D**  **01x**  
Suporte cabide U central Cód 14650

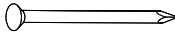
**E**  **88x**  
Parafuso 4,0x12mm Cht. Cód 7604

**F**  **06x**  
Pé plástico Cód 8181  
Cód 4083

**G**  **18x**  
Dobradiça 26 mm Cód 10269


**H**  **08x**  
Suporte prateleira Cód 790

**I**  **20x**  
Fixador costa Cód 7169


**J**  **90x**  
Prego 8x8 Cód 822


**K**  **11x**  
Cantoneira metálica Cód 7168

**L**  **08x**  
Distanciador Cód 728

**M**  **02x**  
Parafuso 3,5x20mm Cht. Cód 591


**N**  **02x**  
Corrediças metálicas Cód 594


**O**  **06x**  
Puxador/Manija Cód 12154


**P**  **12x**  
Parafuso 3,5x22mm Cht. Cód 874

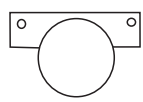
**Q**  **03x**  
Cabideiro de madeira Cód 12163

**R**  **18x**  
Calço Dobradiça Cód 12539

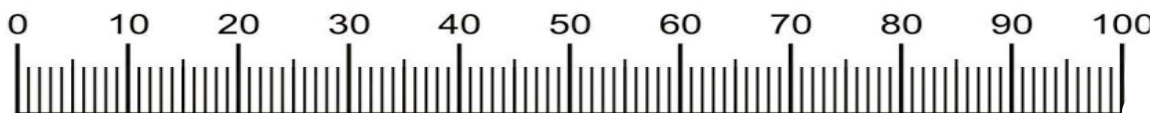
**S**  **01x**  
Bisnaga cola Cód 8255

**T**  **08x**  
Parafuso/Tornillo/Screw 3x22mm Chat Cód 9567

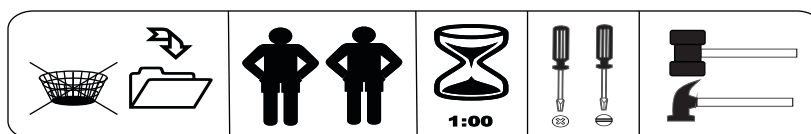
**U**  **18x**  
Parafuso 4,0x14mm Cht. Cód 667

**V**  **18x**  
Distânciador plástico de dobradiça/  
Separador de bisagra de plástico Cód 10483

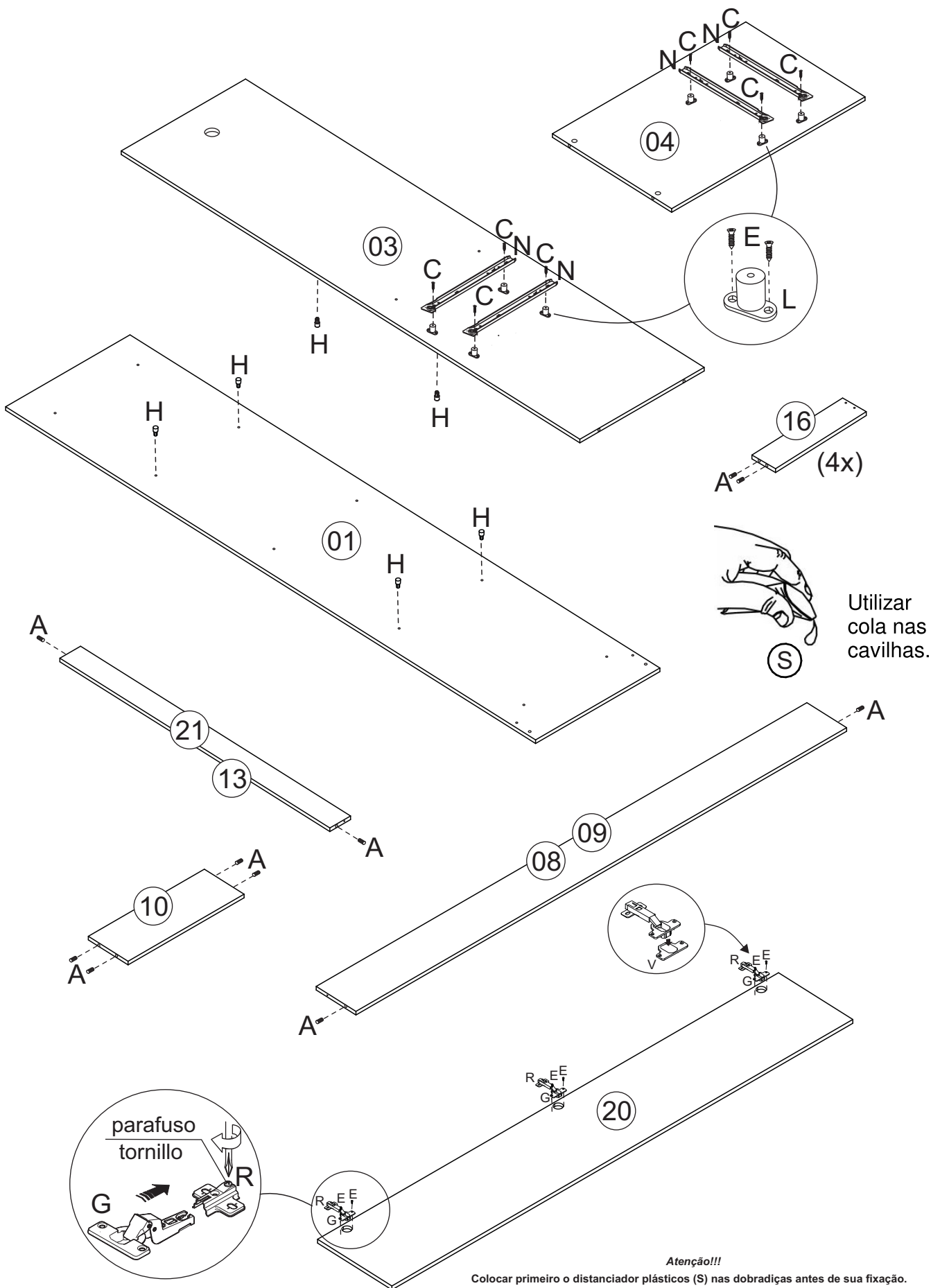
Obs: a régua serve para medição da ferragem.  
Nota: la regla se utiliza para medir el hardware.  
Note: the ruler is used to measure the hardware.



Medidas em mm  
Measures in mm  
Mesuras en mm



# Pré-Montagem/Preparación Piezas

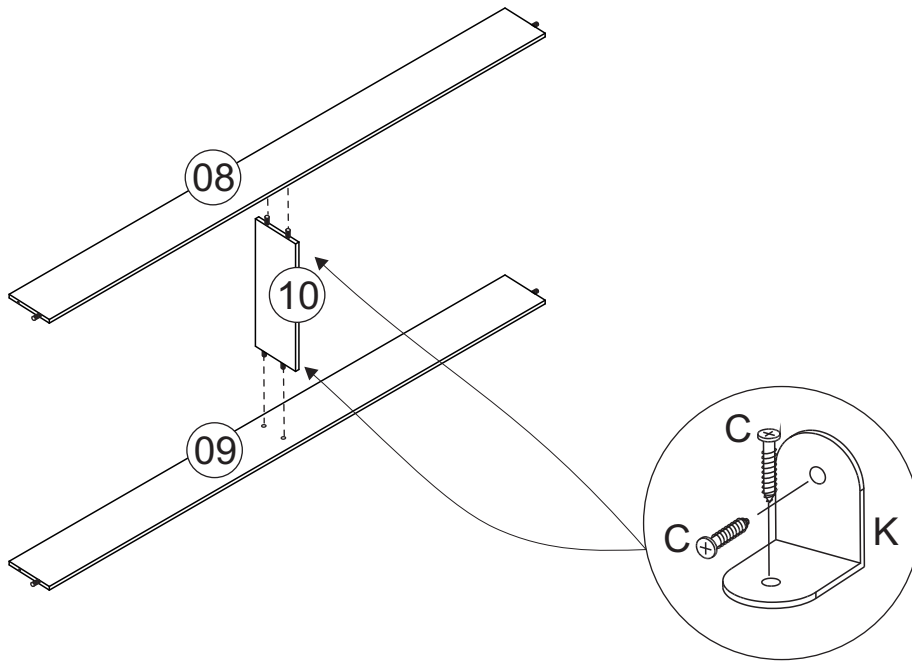


**Atenção!!!**

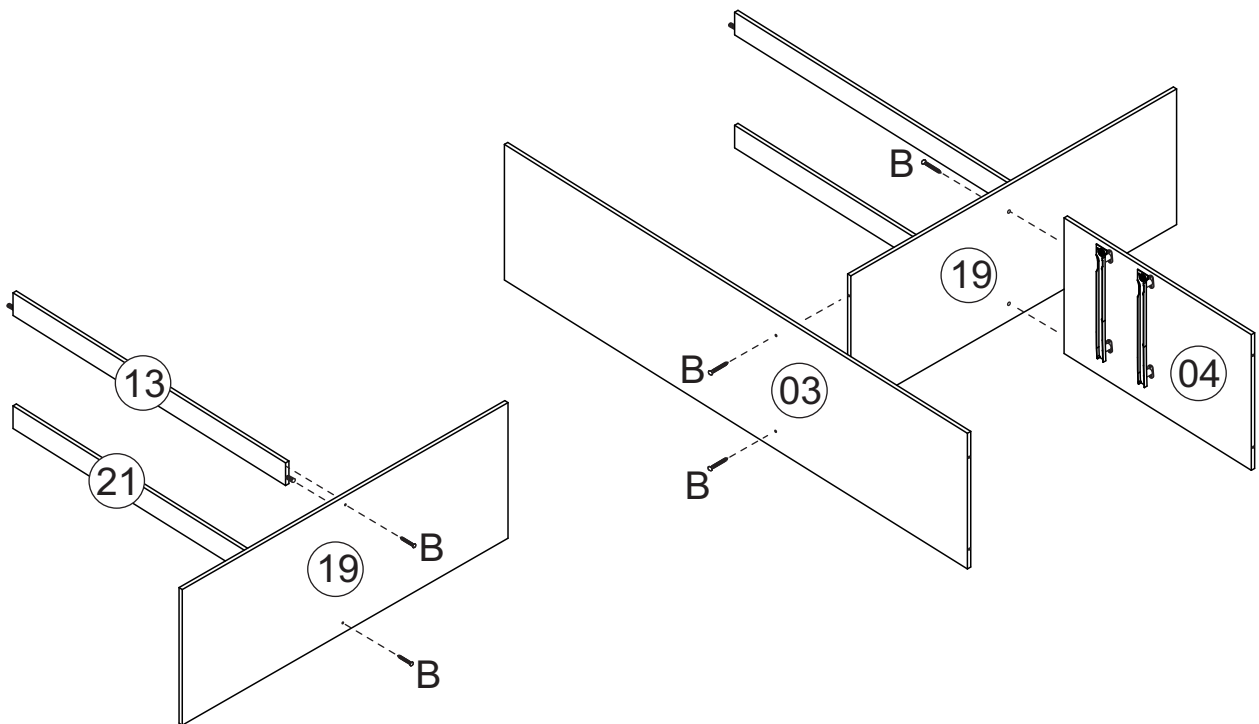
Colocar primeiro o distanciador plásticos (S) nas dobradiças antes de sua fixação.  
 Coloque el tornillo de imprimación en el orificio indicado en el corredor y en la marca en los lados.  
 Place the primer screw into the indicated hole on the runner and at the mark on the sides.

# Montagem/Montaje

01

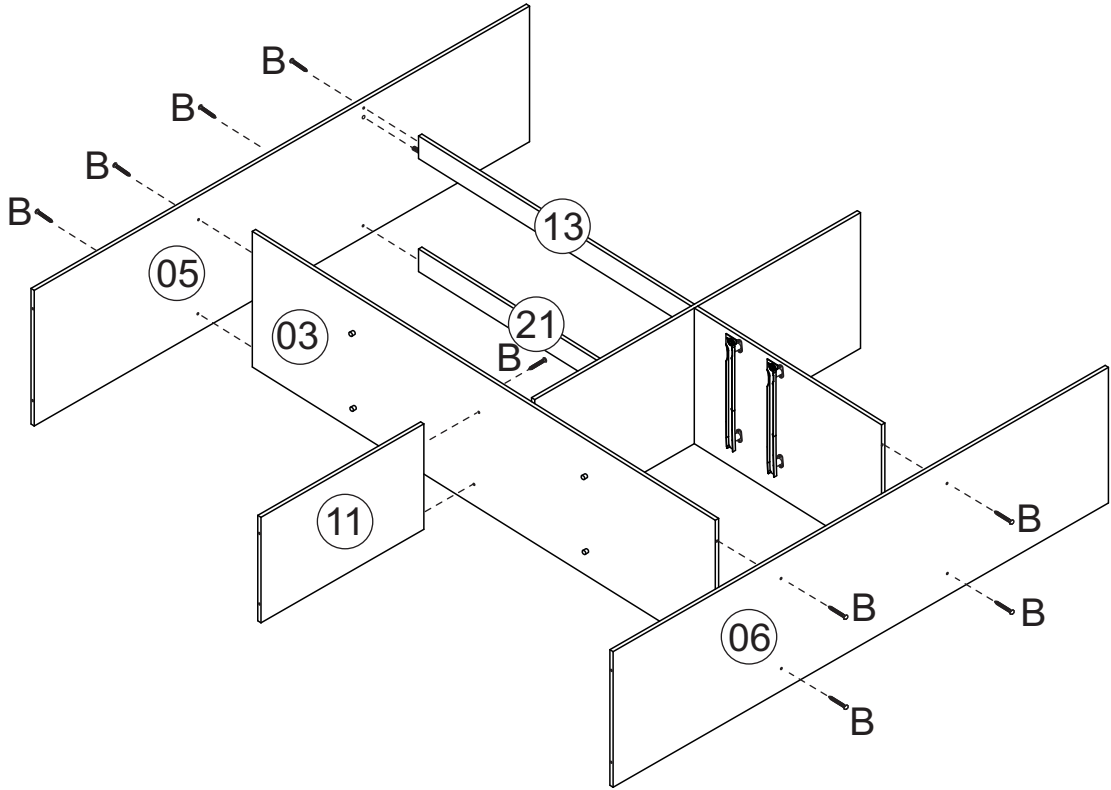


02

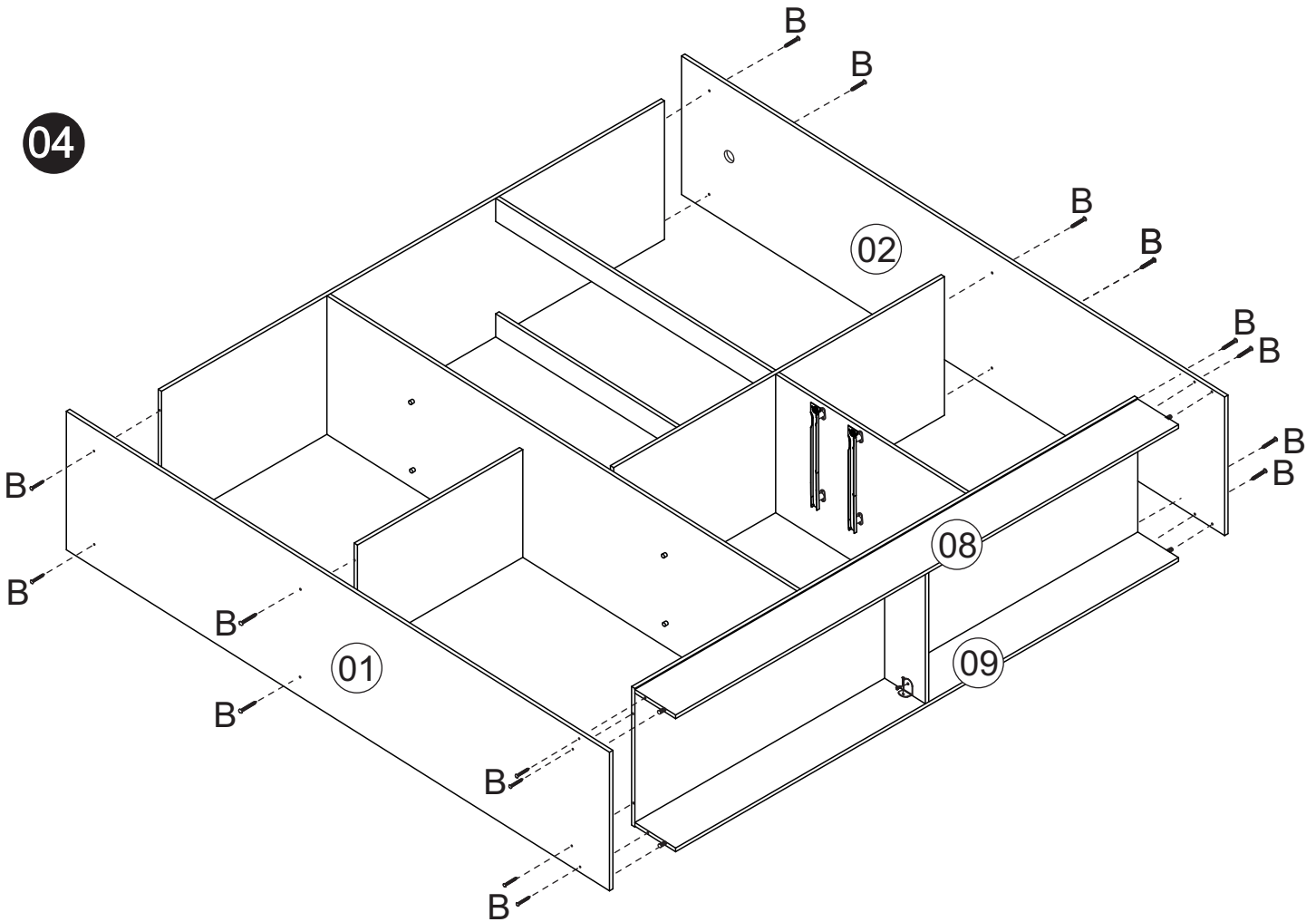


# Montagem/Montaje

03

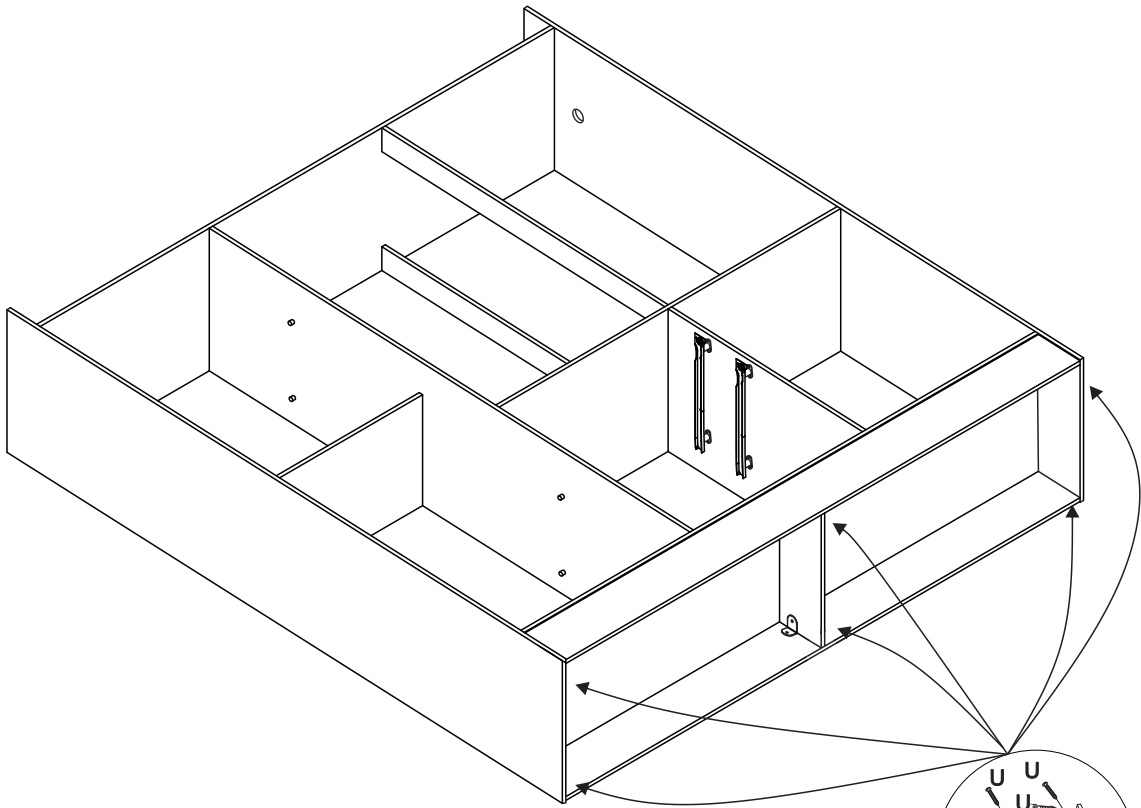


04

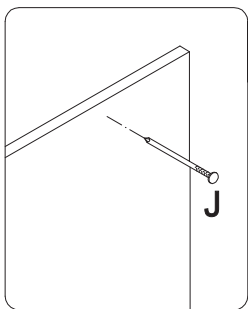
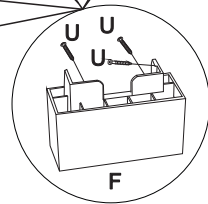
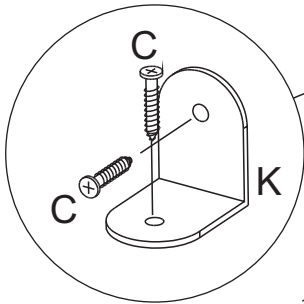


# Montagem/Montaje

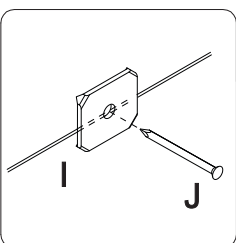
05



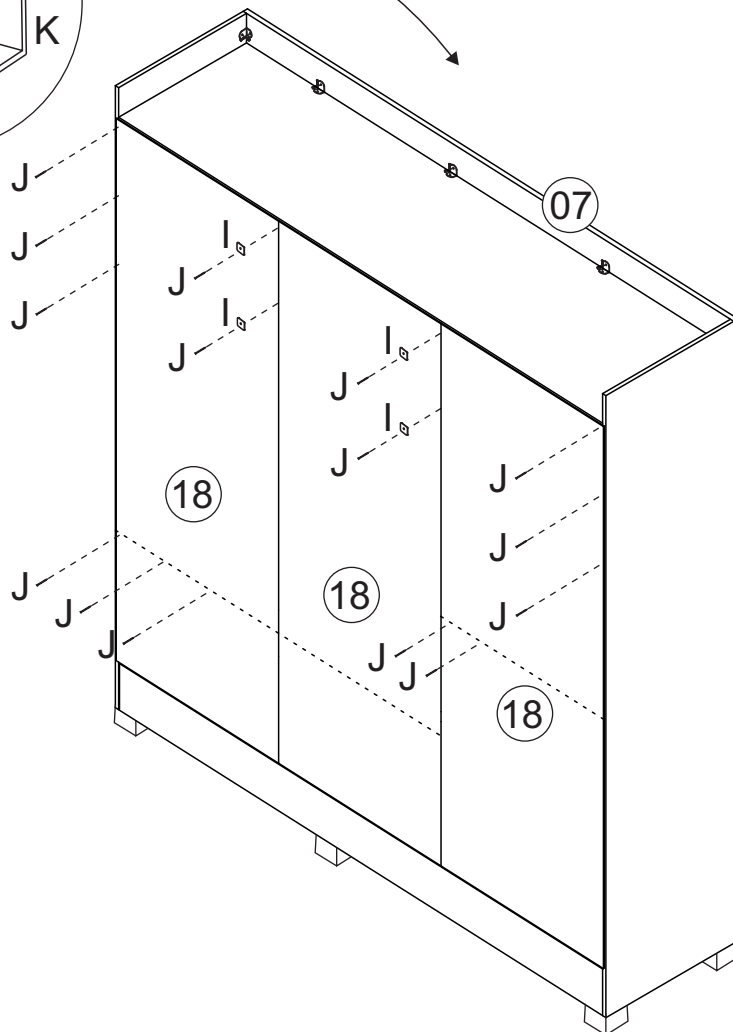
06



\*Colocar um prego (J) a cada 100mm

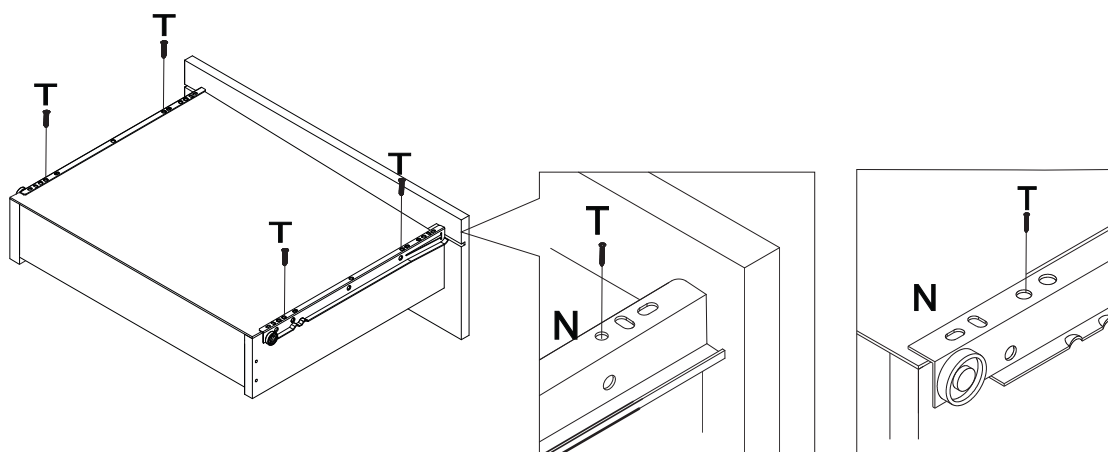
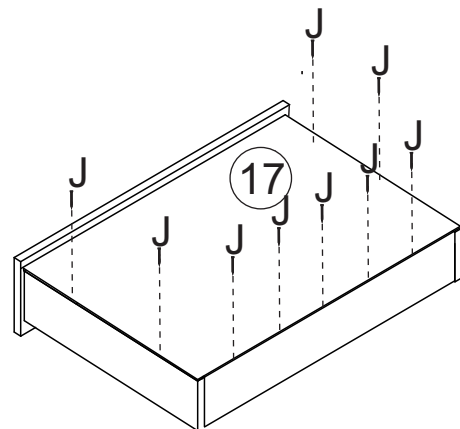
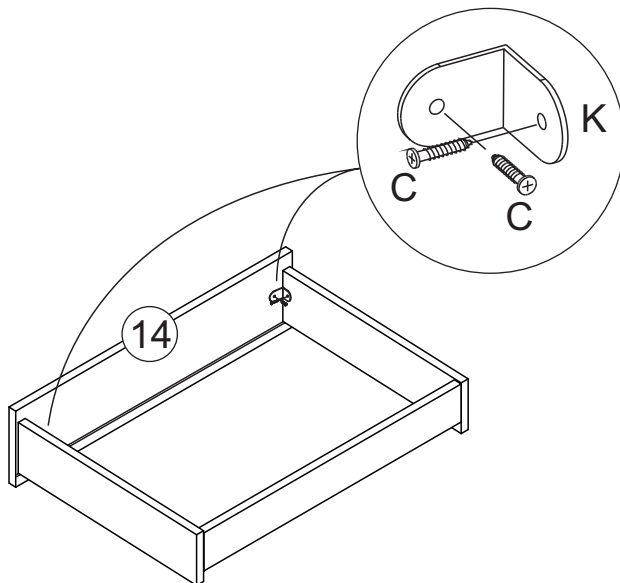
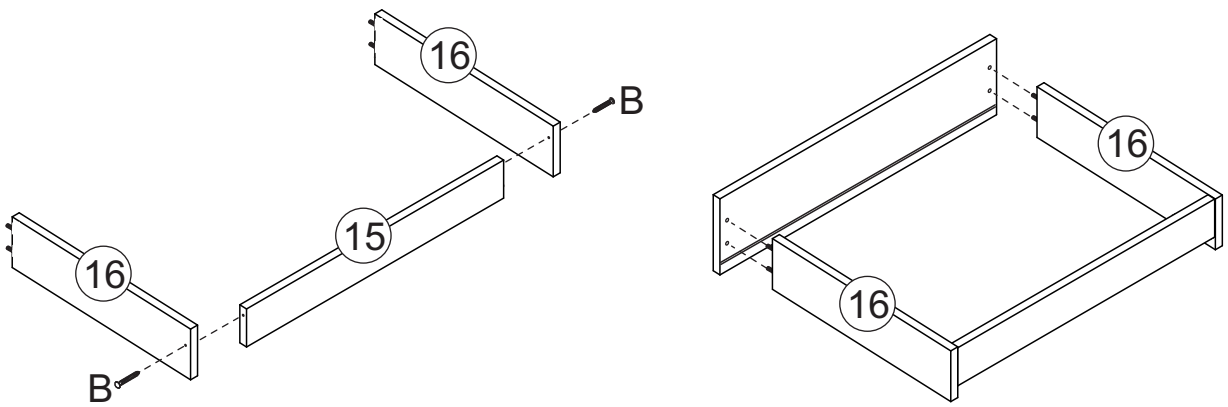


\*Colocar o prego (J) e a junção (I) a cada 150mm



# Montagem/Montaje

08 (2x)

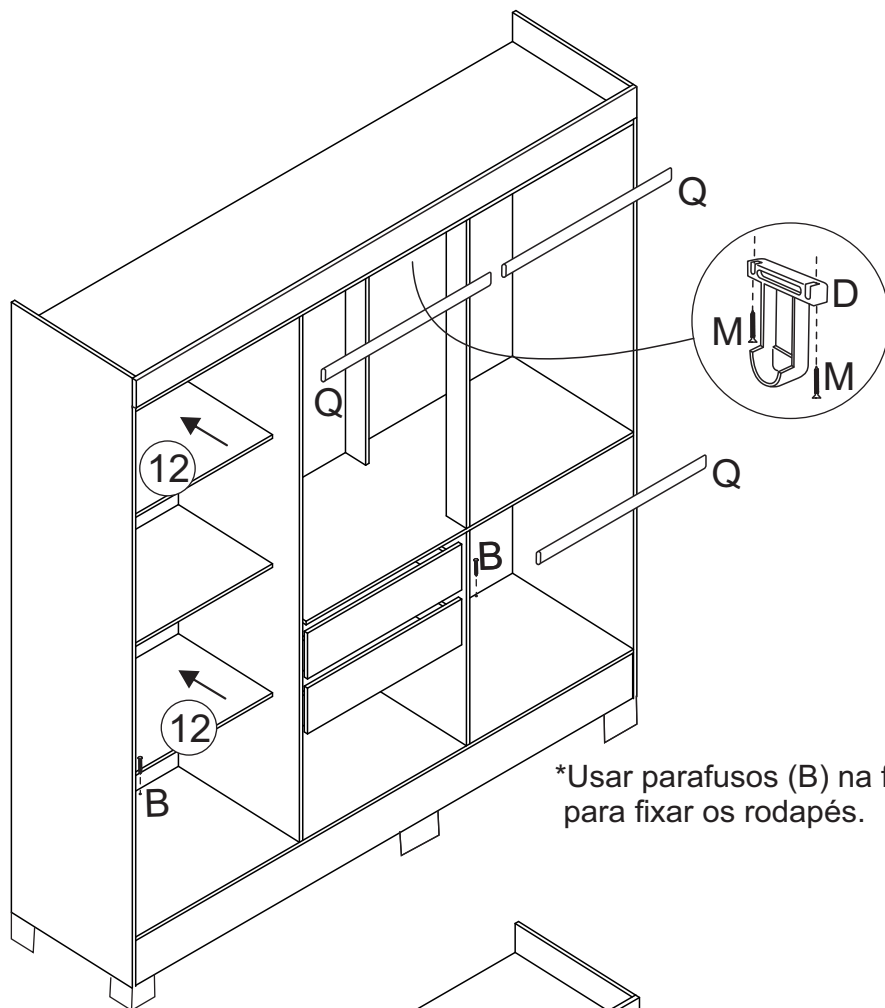


## Limpeza/Limpieza

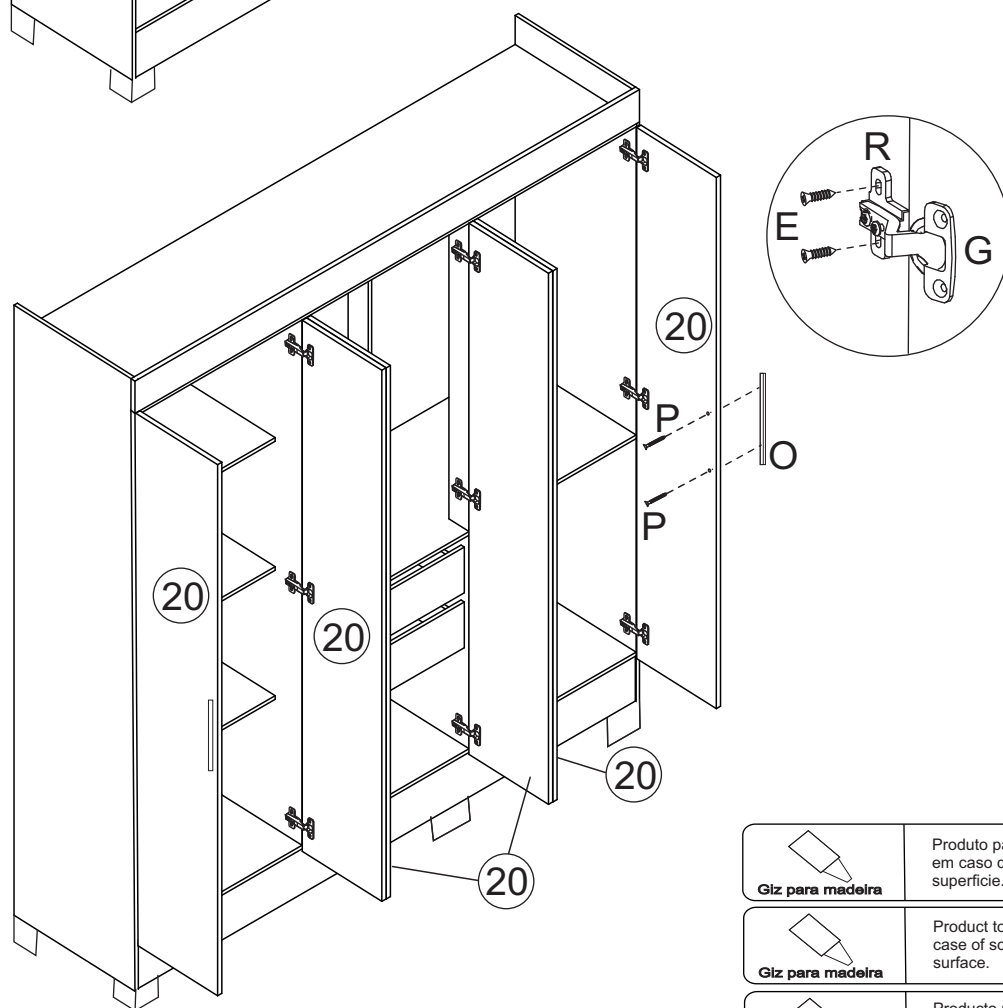
- ☞ Use um pano levemente umedecido com água, seguido de pano seco.
- ☞ Use solamente un paño húmedo con agua y después un paño seco.
- ☞ Nunca utilize produtos químicos ou abrasivos.
- ☞ No utilice productos químicos o abrasivos.

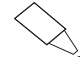

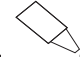
# Montagem/Montaje

07



\*Usar parafusos (B) na frente e atrás para fixar os rodapés.



|   |  |
|---|--|
|  <p><b>Gliz para madeira</b></p> | <p>Producto para ser aplicado em caso de riscos na superficie.</p>   |
|  <p><b>Gliz para madeira</b></p> | <p>Product to be applied in case of scratches on the surface.</p>    |
|  <p><b>Gliz para madeira</b></p> | <p>Producto para ser aplicado en caso de rayas en la superficie.</p> |