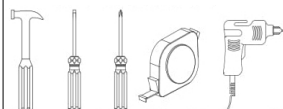


# MANUAL COMPLETO COMPLETE MANUAL



DEMÓBILE Indústria de Móveis Ltda.  
Rua : Jurutau, 1350 - Pq. Industrial II.  
Cep.: 86703-070  
Arapongas - PR - Brasil  
demobile@demobile.com.br



## Avisos

1. Ler atentamente as instruções do manual antes de iniciar a montagem do móvel.
2. A montagem deverá ser feita em superfície limpa e plana, aconselhamos forrar o chão com a embalagem do produto, para não danificar.
3. Os parafusos devem ser apertados periodicamente.
4. Evitar batidas e contato com objetos cortantes.
5. O peso máximo de carga informado refere-se a objetos distribuídos de maneira uniforme sobre toda área de contato da peça.

### Limpeza e Conservação

Efetuar a limpeza somente com pano macio limpo e seco.  
Não Utilizar produtos abrasivos ou químicos.

### Garantia

1. O fabricante responsabiliza-se apenas pelas peças do produto.
2. A montagem incorreta acarretará na perda da garantia e das assistências, desta forma o produto deverá ser montado por profissional qualificado.
3. Não estão cobertos pela garantia problemas que tenham origem na utilização inadequada do produto ou na exposição do mesmo a intempéries como: infiltrações, infestação de pragas em geral, aparecimento de mofo e outros, decorrentes do ambiente de instalação.

Assistência Técnica: Em caso de peças em assistência técnica é necessário que as mesmas sejam solicitadas junto a loja ou site no qual a compra do produto foi realizada

## Warnings

1. Read the manual instructions carefully before starting to assemble the furniture.
2. The assembly must be done in clean and flat surface, we advise to put the product packaging on the floor, not to damage it during the assembling.
3. The screws must be tightened periodically.
4. Avoid hitting and contacting sharp objects.
5. The payload informed refers to the objects distributed all over the piece contact area.

### Cleaning and conservation

Clean the product just with a soft, cleaned and dry cloth.  
Do not use abrasive or chemicals products.

### Warranty

1. The manufacturer is only responsible for product parts.
2. Incorrect assembling will make you lost the guarantee and assistance, in this way the product must be assembled by qualified professional.
3. It is Not covered by the warranty problems caused by an inappropriate use of the product or product exposure even in bad weather, such as: infiltrations, pest infestation in general, appearance of mold and others, caused by the installation environment.

Technical Assistance: Damaged pieces! Ask on the stores you bought it.

## Advertencias

1. Lee atentamente las instrucciones del manual antes de empezar a armar los muebles.
2. El montaje debe hacerse en superficie limpia y plana, utilice el empaque del Producto para cubrir el piso
3. Los tornillos deben ser apretados periódicamente
4. Evite golpear y chocar objetos punzantes
5. El peso máximo de carga tiene relación a los objetos distribuydos sobre toda el área de contacto de la pieza.

### Limpeza y conservación

Limpiar solo con un trapo suave, limpio y seco  
No utilice productos abrasivos o productos químicos

### Garantía

1. El fabricante solo es responsable a las partes del producto.
2. Armar incorrectamente supone la pérdida de garantía y repuestos, de esta manera el producto debe ser ensamblado por profesional calificado
3. No es garantizado problemas derivados del uso inapropiado del producto, o exposición del producto al mal tiempo, como: Infiltraciones, infestación de plagas en general, aparición de moho y otros.

Asistencia técnica: en caso de piezas rotas es necesario que sea solicitadas las mismas a la tienda o sitio web donde se compró el producto.



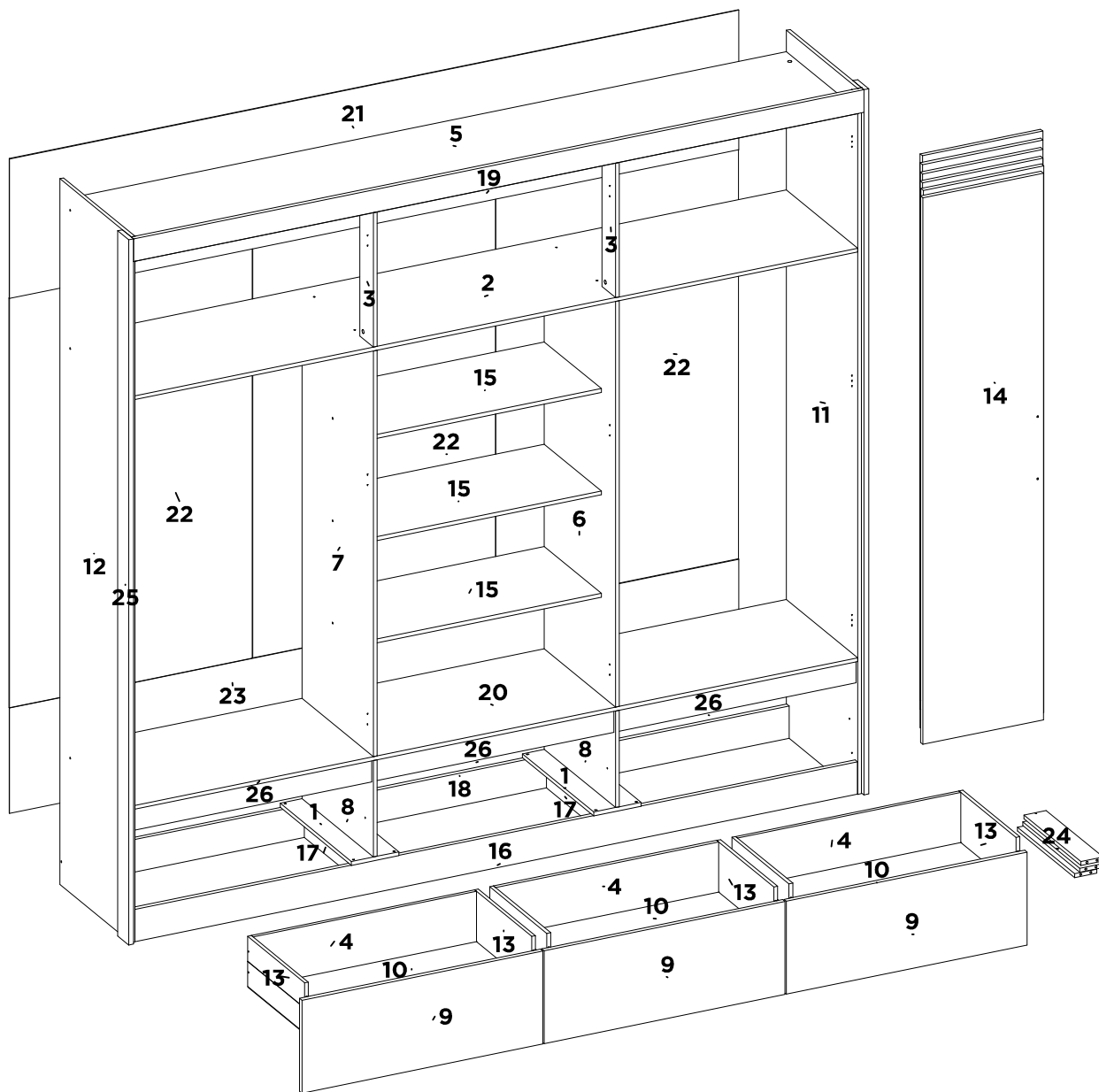
**63330 ARMARIO 06 PORTAS 03 GAVETAS**

**63330 CLOSET 06 DOORS 03 DRAWERS WARDROBE**

**63330 ROPERO 06 PUERTAS 03 CAJONES**

63330

ARMARIO 06 PORTAS 03 GAVETAS  
CLOSET 06 DOORS 03 DRAWERS WARDROBE  
ROPERO 06 PUERTAS 03 CAJONES

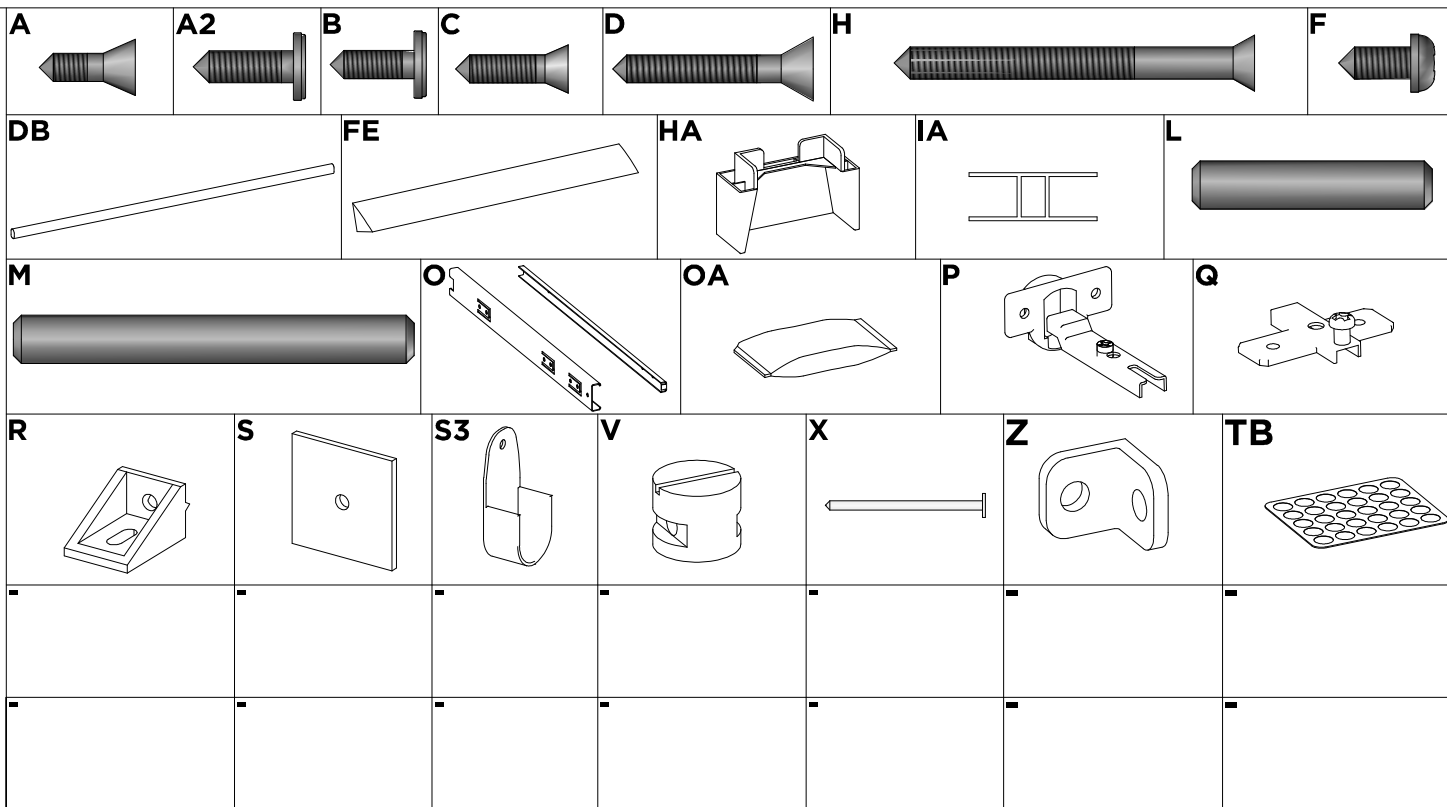


SEQ.	CODIGO	BRANCO				DESCRICAO DE PECAS DESCRIPTION OF PARTS DESCRIPCION DE LAS PIEZAS			DATA LANÇAMENTO: DATA ATUALIZAÇÃO:		DIMENSÕES / QUANTIDADE DIMENSIONS / QUANTITY DIMENSIONES / CANTIDAD			MATERIAL	
		REF_01	REF_02	REF_03	REF_04	DESCRICA	DESCRIPTION_EN	DESCRIPCION_ES	COMP.	LARG.	ESP.	QTD.			
1	03285	20	20	20	20	BASE	BASE	BASE	18/10/2022	20/01/2023	450	150	12	2	MDP
2	04111	03	138	138	138	BASE MALEIRO	LUGGAGE BASE	BASE DEL MALETERO			2280	450	12	1	MDP
3	05137	03	138	138	138	BATENTE FRONTAL	FRONT SUPPORT	SOPORTE FRONTAL			415	85	12	2	MDP
4	06211	03	138	138	138	CONTRA FUNDO	DRAWER BACK	CONTRA FONDO			704	155	12	3	MDP
5	07207	03	138	138	138	CHAPEU	TOP PANEL	TAPA SUPERIOR DEL ROPERO			2280	450	12	1	MDP
6	08470	03	138	138	138	DIVISAO DIREITA	RIGHT DIVISION	DIVISION DERECHA			1253	450	12	1	MDP
7	08471	03	138	138	138	DIVISAO ESQUERDA	LEFT DIVISION	RIGHT DIVIDE			1253	450	12	1	MDP
8	08472	03	138	138	138	DIVISAO DA GAVETA	DRAWER DIVISION	DIVISION DE CAJONES			450	298	12	2	MDP
9	09266	03	134	134	134	FRENTE DE GAVETA	DRAWER FRONT	FRENTE DEL CAJON			760	287	15	3	MDP
10	10190	03	138	138	138	FUNDO GAVETA	DRAWER BASE	FONDO DEL CAJON			726	366	3	3	HDF
11	11646	03	136	136	136	LATERAL DIREITA	RIGHT SIDE PANEL	LATERAL DERECHA			2180	450	12	1	MDP
12	11647	03	136	136	136	LATERAL ESQUERDA	LEFT SIDE PANEL	LATERAL IZQUIERDA			2180	450	12	1	MDP
13	12039	03	138	138	138	LATERAL DE GAVETA	DRAWER SIDE	LATERAL DEL CAJON			360	155	12	6	MDP
14	14440	03	134	140	183	PORTA	DOOR	PUERTA			1688	380	15	6	MDP
15	15230	03	138	138	138	PRATELEIRA	SHELF	ESTANTERIA			752	360	12	3	MDP
16	16531	03	134	134	134	RODAPE FRONTAL	BOTTOM BOARD FRONT	ZÓCALO FRONTAL			2280	100	15	1	MDP
17	16532	20	20	20	20	RODAPE INTERNO	BOTTOM BOARD INTERNAL	ZÓCALO INTERNO			416	100	15	2	MDP
18	16533	20	20	20	20	RODAPE TRASEIRO	BOTTOM BOARD BACK	ZÓCALO TRASERO			2280	100	15	1	MDP
19	17116	03	134	134	134	RODATETO	TOP FRONT BOARD	MOLDURA SUPERIOR			2304	70	15	1	MDP
20	19361	03	138	138	138	TAMPO GAVETEIRO	DRAWER CABINET TOP PANEL	TAPA DEL CAJÓN			2280	450	12	1	MDP
21	20520	03	138	138	138	TRASEIRO DO MALEIRO	BACK PANEL	TRASERO			2300	431	3	1	HDF
22	20644	03	138	138	138	TRASEIRO	BACK PANEL	TRASERO			1264	380	3	6	HDF
23	20645	20	20	20	20	TRASEIRO DO GAVETEIRO	BACK PANEL	TRASERO			2300	325	3	1	HDF
24	28156	20	20	20	20	APOIO DE GAVETA	DRAWER SUPPORT	APOYO DE GAVETA			360	70	12	3	MDP
25	29152	03	134	134	134	VISTA LATERAL	SIDE FRAME	VISIÓN LATERAL			2178	70	15	2	MDP
26	29153	03	134	134	134	VISTA DA GAVETA	FRONT CRANKCASE	TRAVESA FRONTAL			752	70	12	3	MDP

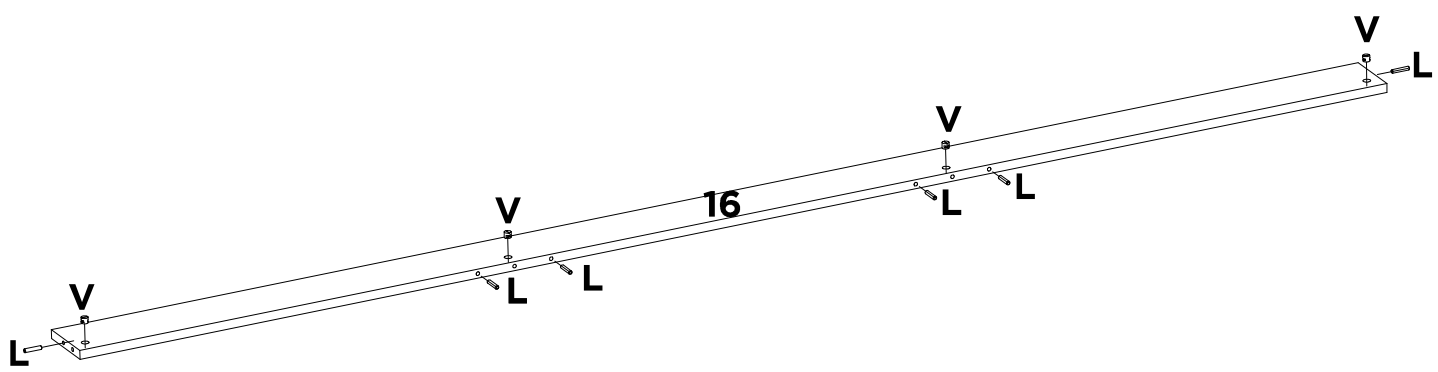
# LISTA DE ACESSORIOS / LIST OF ACCESSORIES / LISTA DE ACCESORIOS

SEQ.	CODIGO	REF_01	REF_02	REF_03	REF_04	DESCRICAO	DESCRIPTION_EN	DESCRIPCION_ES	QTD.	MATERIAL
-	01492	-	-	-	-	KIT DE ACESSORIOS	KIT OF ACCESSORIES	KIT DE ACCESORIOS	1	PLASTICO
A	9905002	-	-	-	-	PARAFUSO 3.5 X 12 MM CHATA PHILIPS	PHILIPS FLAT HEAD SCREW	TORNILLO CHATA PHILIPS	88	ACO
A2	9905008	-	-	-	-	PARAFUSO 4 X 14 MM FLANGEADO PHILIPS	PHILIPS FLANGE SCREW	TORNILLO DE BRIDA PHILIPS	32	ACO
B	9905003	-	-	-	-	PARAFUSO 3.5 X 12 MM FLANGEADO PHILIPS	PHILIPS FLANGE SCREW	TORNILLO DE BRIDA PHILIPS	12	ACO
C	9905046	-	-	-	-	PARAFUSO 3.5 X 14 MM CHATA PHILIPS	PHILIPS FLAT HEAD SCREW	TORNILLO CHATA PHILIPS	30	ACO
D	9905018	-	-	-	-	PARAFUSO 3.5 X 25 MM CHATA PHILIPS	PHILIPS FLAT HEAD SCREW	TORNILLO CHATA PHILIPS	37	ACO
DB	9901020	-	-	-	-	CABIDEIRO OBLONGO 744 X 20 X 15 MM ALUMINIO	HANGER	PERCHERO	2	ALUMINIO
F	9905007	-	-	-	-	PARAFUSO 4 X 12 MM PANELA PHILIPS	PANHEAD SCREW	TORNILHO CABEZERA DE OLHA	72	ACO
FE	9904051	-	-	-	-	PUXADOR KYTO 192 MM	PULLER	TIRADOR	6	PLASTICO
H	9905045	-	-	-	-	PARAFUSO 4 X 45 MM CHATA PHILIPS	PHILIPS FLAT HEAD SCREW	TORNILLO CHATA PHILIPS	46	ACO
HA	9918009	-	-	-	-	PE 100 X 50 X 40 MM PLASTICO RETANGULAR U	PLASTIC FOOT	PATA DE PLASTICO	8	PLASTICO
IA	9928053	-	-	-	-	PERFIL H 1253 X 16 X 6 MM PLASTICO	PLASTIC H STRIP	TIRA PLASTICA H	3	PLASTICO
L	9920011	-	-	-	-	CAVILHAS 6 X 30 MM	WOODEN PEG	CLAVIJA DE MADEIRA	58	MADEIRA
M	9920012	-	-	-	-	CAVILHAS 6 X 50 MM	WOODEN PEG	CLAVIJA DE MADEIRA	14	MADEIRA
O	9913004	-	-	-	-	CORREDICA TELESCOPICA LARG 32 MM DE 350 MM METAL	TELESCOPIC SLIDE	RIEL TELESCOPICA	3	ACO
OA	9912006	-	-	-	-	SACHET DE COLA 10 GRAMAS	GLUE	COLA	2	PLASTICO
P	9920020	-	-	-	-	DOBRADICA ALTA 26 MM ESTAMPADA	HINGE	BISAGRA	18	ACO
Q	9920005	-	-	-	-	CALCO DOBRADICA 5 MM	CHOCK	CALCE	18	ACO
R	9920025	-	-	-	-	FIXADOR 90 GRAUS 22 X 15 X 12MM	90 DEGREE FASTENER	FIJADOR 90 GRADOS	6	PLASTICO
S	9920026	-	-	-	-	FIXADOR DE FUNDO 10 X 10 MM	BOOTOM FASTENER	FIJADOR DE FONDO	50	ALUMINIO
S3	9920038	-	-	-	-	SUPORTE CABIDE OBLONGO 20 MM 45 X 20 X 15MM	HANGER SUPPORT	SOPORTE DE PERCHERO	4	PLASTICO
TB	9924014	-	-	-	-	CARTELA TAPA FUROS 18 MM ADESIVO	SCREW CAP	TAPA HUECOS	1	PLASTICO
V	9920030	-	-	-	-	PORCA CILINDRICA 9 X 12 MM	CYLINDRICAL NUT	TUERCA CILINDRICA	46	PLASTICO
X	9906002	-	-	-	-	PREGO 9X9 MM	NAIL	CLAVO	150	ACO
Z	9920007	-	-	-	-	CANTONEIRA ZAMAC 12 MM	METAL ANGLE BRACKET	ESQUINERAS METALICAS	18	ALUMINIO

Acessórios/Accessories/Acessórios

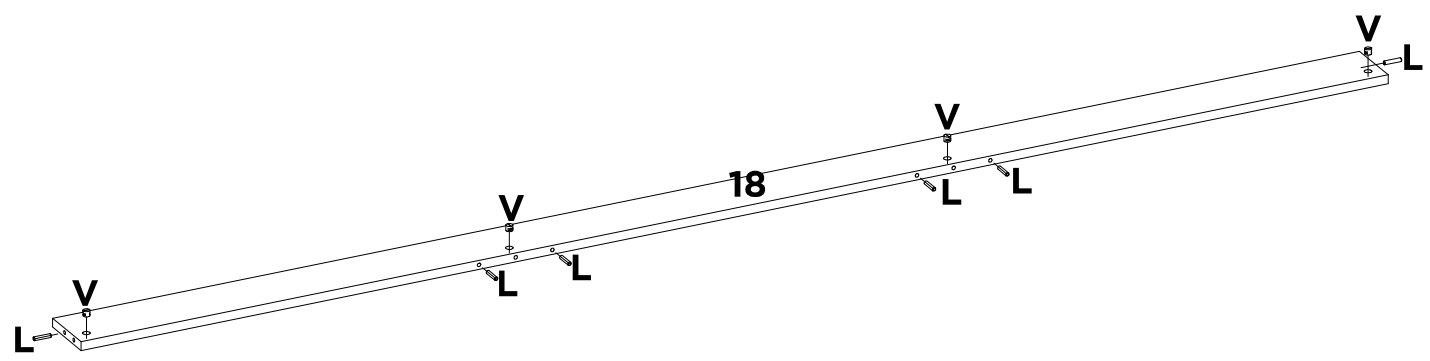


# 01

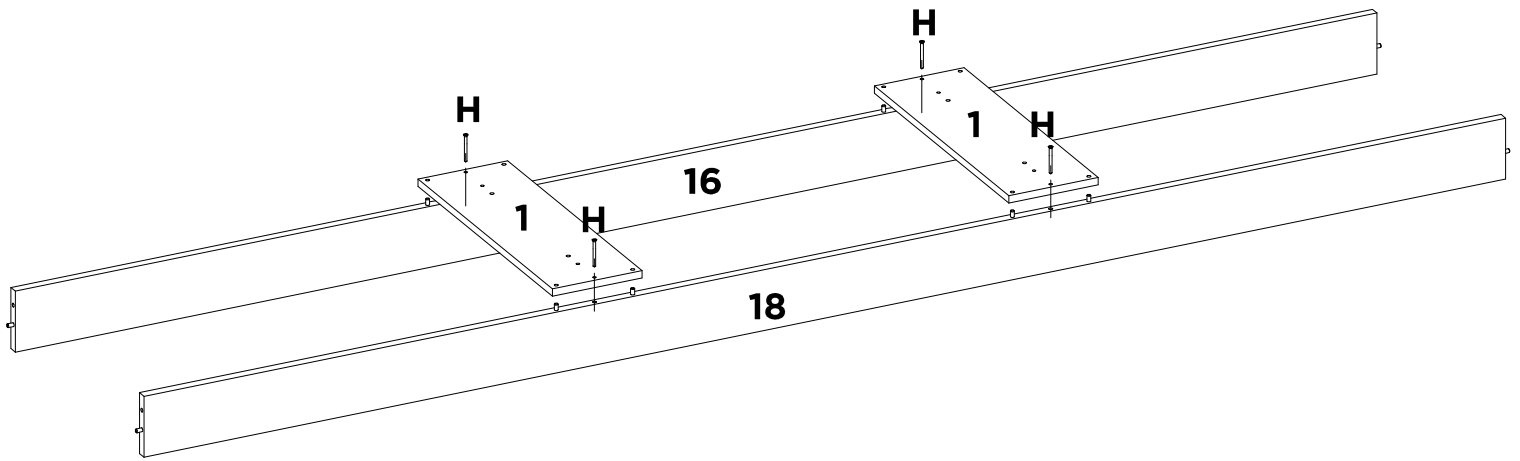


L	V	-	-	-	-	-	-
X6	X4	-	-	-	-	-	-

# 01A



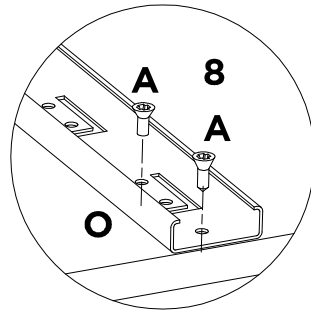
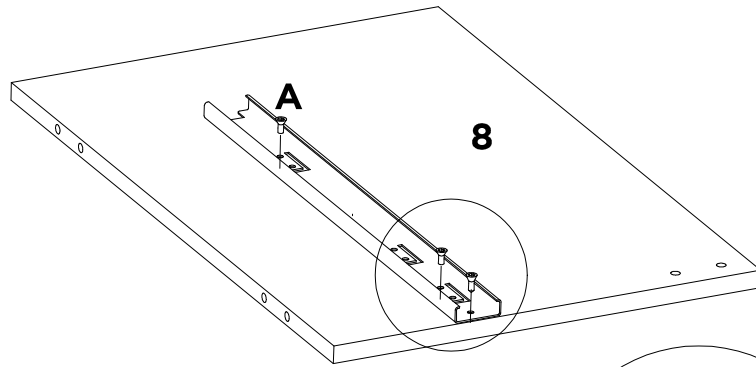
L	V	-	-	-	-	-	-
X6	X4	-	-	-	-	-	-



H	-	-	-	-	-	-	-
X4	-	-	-	-	-	-	-

# 03

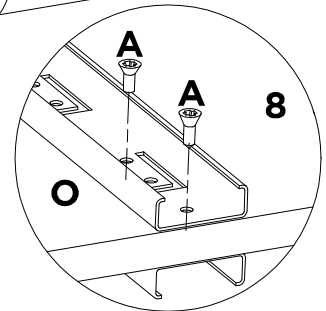
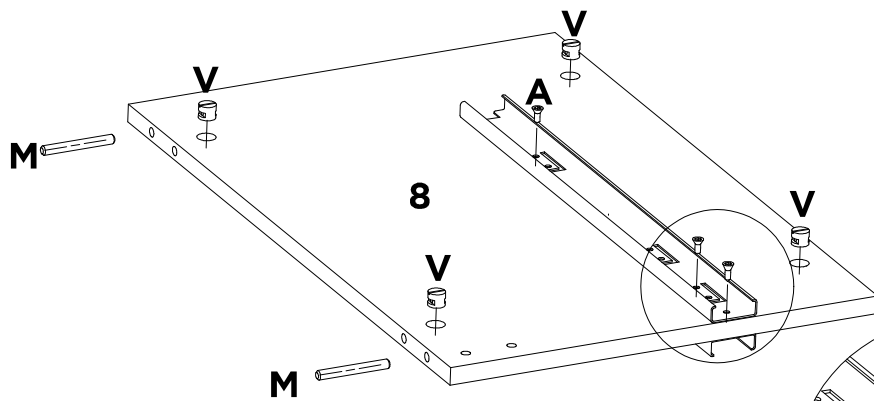
# 2x



<b>A</b>	<b>O</b>	-	-	-	-	-	-
<b>X6</b>	<b>X2</b>	-	-	-	-	-	-

# 03A

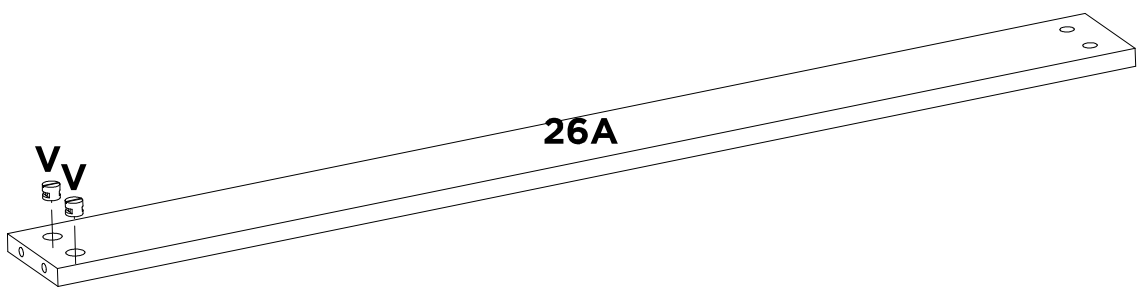
# 2x



<b>A</b>	<b>V</b>	<b>M</b>	<b>O</b>	-	-	-	-
<b>X6</b>	<b>X8</b>	<b>X4</b>	<b>X2</b>	-	-	-	-

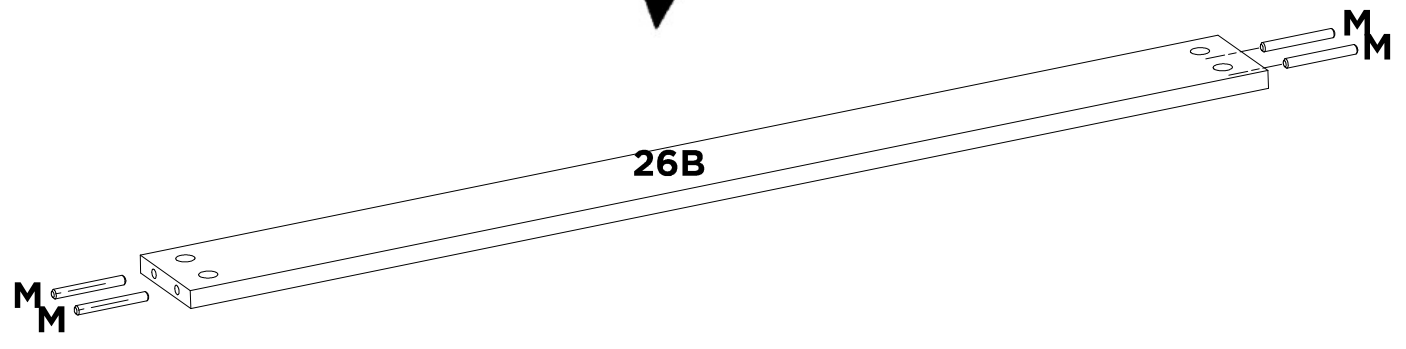
# 04

2x



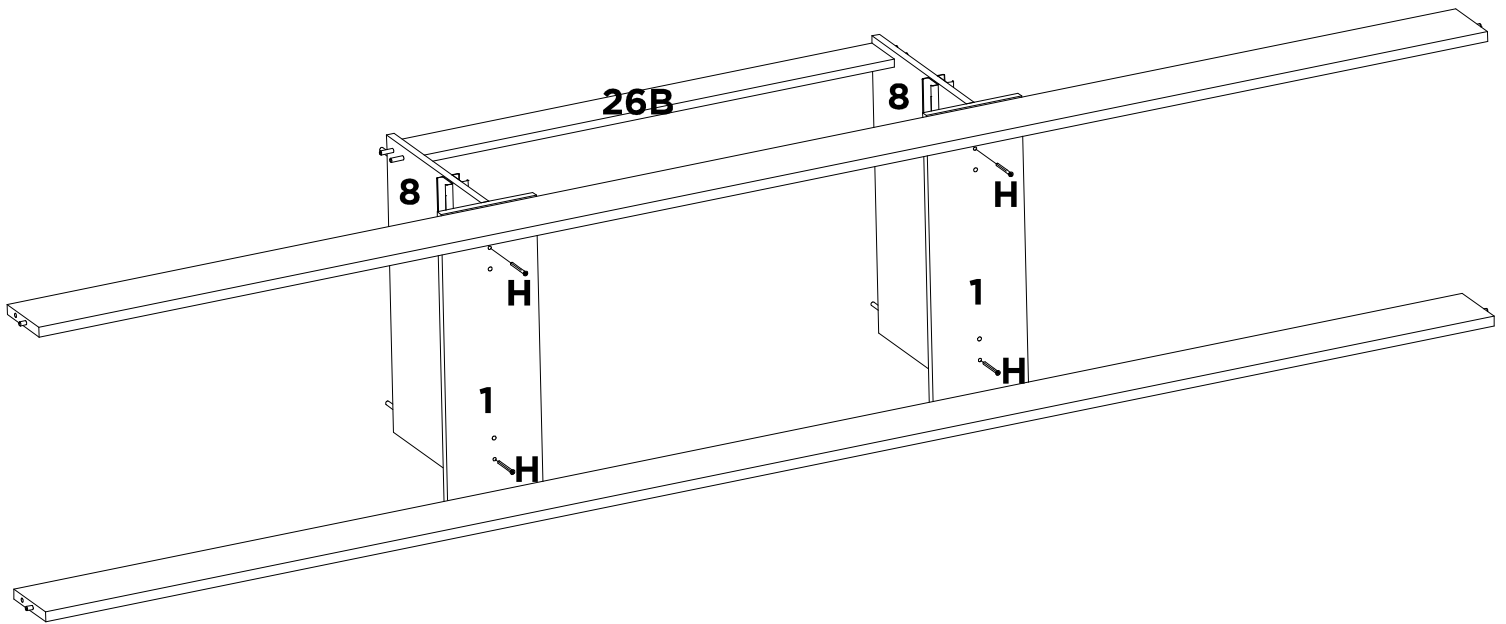
V	-	-	-	-	-	-	-
X4	-	-	-	-	-	-	-

# 04A



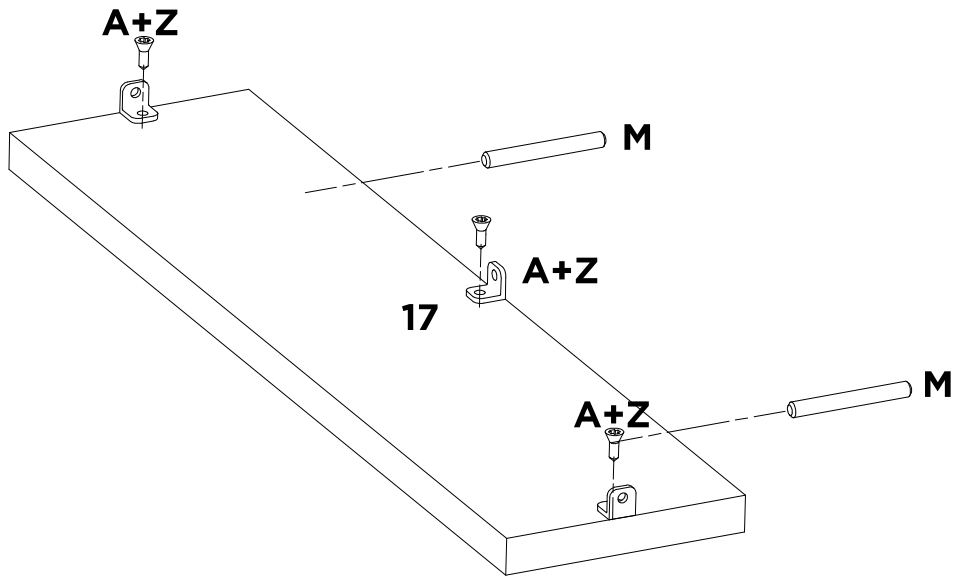
M	-	-	-	-	-	-	-
X4	-	-	-	-	-	-	-

05

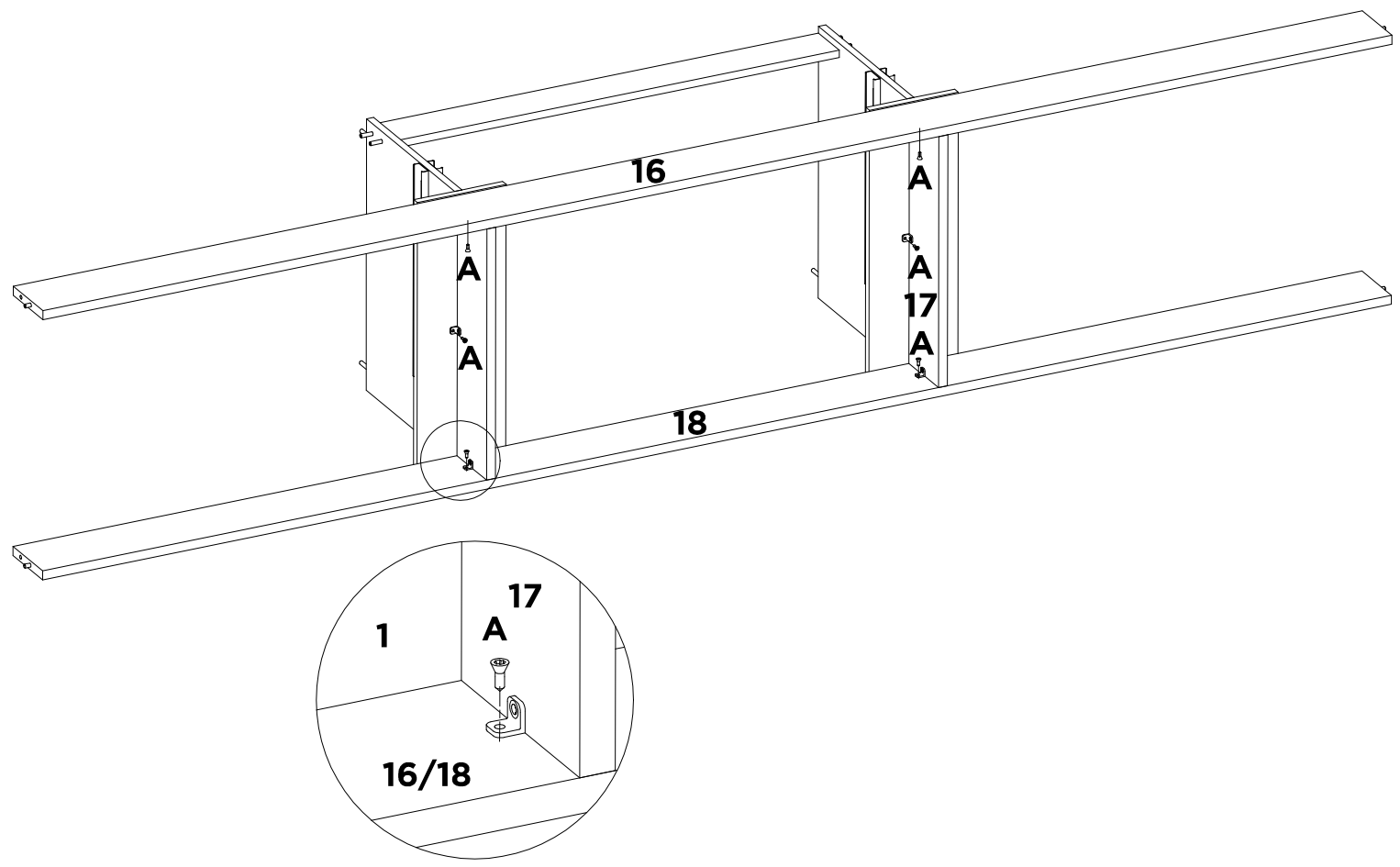


H	-	-	-	-	-	-	-
X4	-	-	-	-	-	-	-

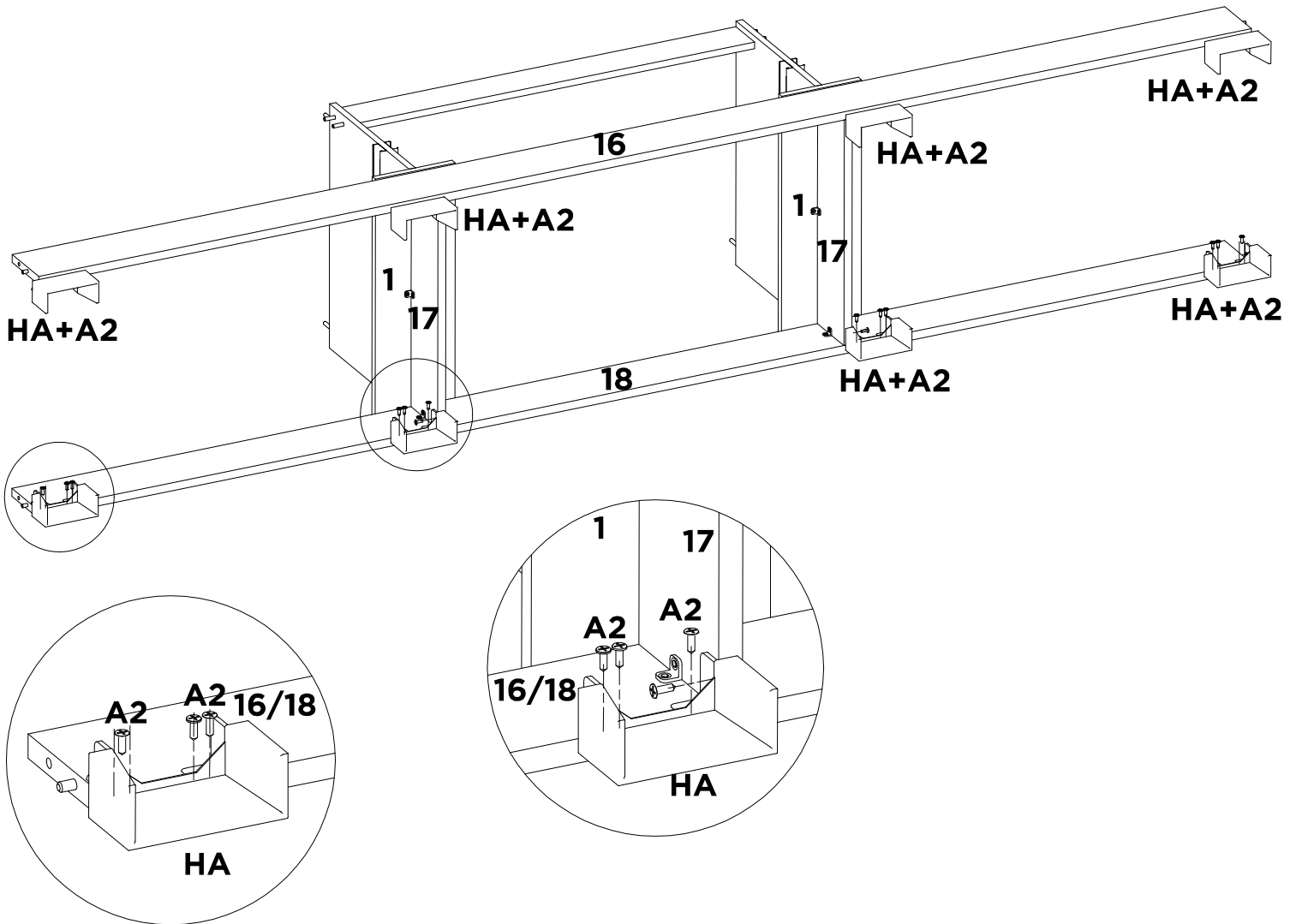




<b>A</b>	<b>Z</b>	<b>M</b>	-	-	-	-	-
<b>X6</b>	<b>X6</b>	<b>X4</b>	-	-	-	-	-

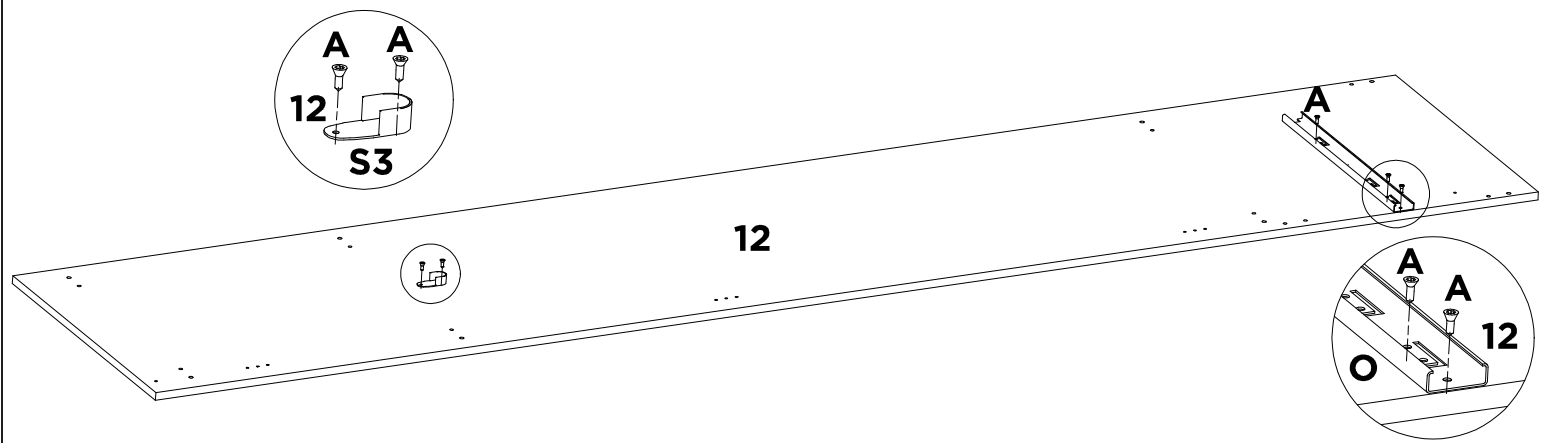


<b>A</b>	-	-	-	-	-	-	-
<b>X6</b>	-	-	-	-	-	-	-



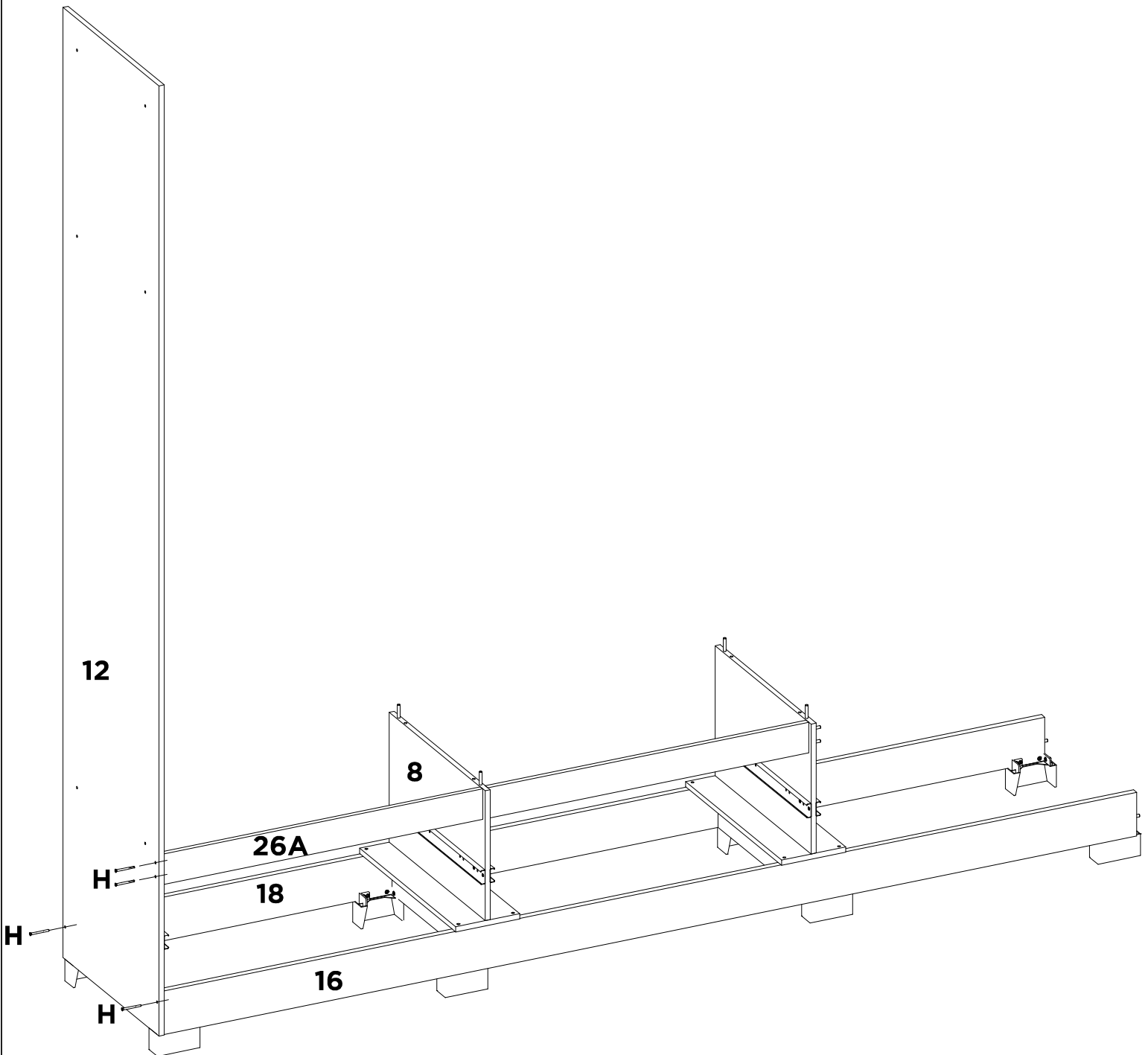
<b>A2</b>	<b>HA</b>	-	-	-	-	-	-
<b>X32</b>	<b>X8</b>	-	-	-	-	-	-

# 09

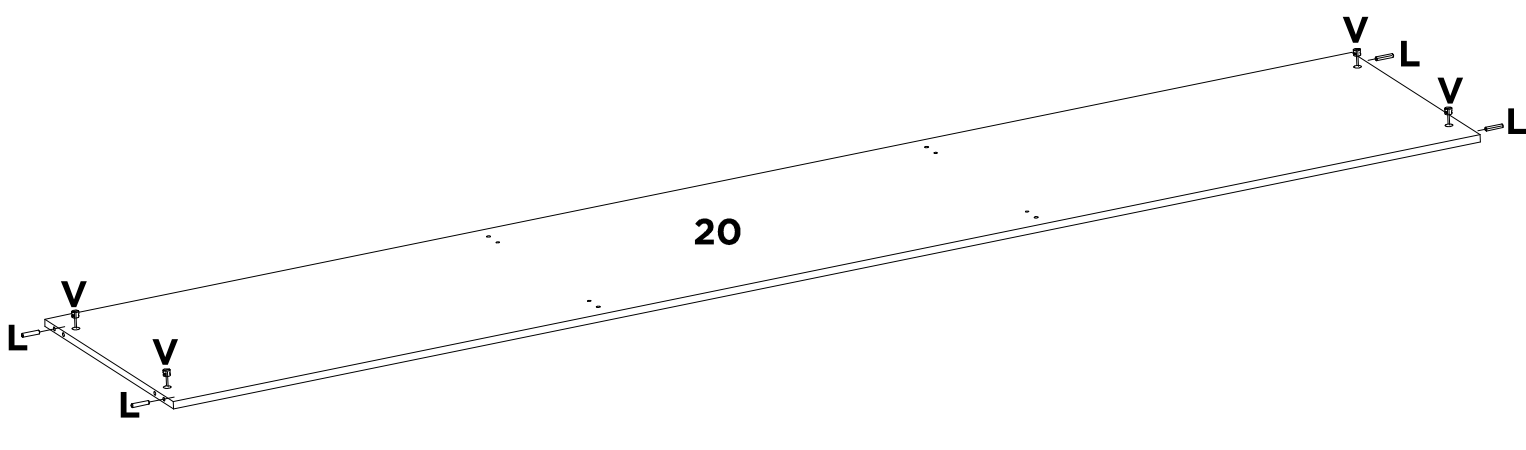


<b>A</b>	<b>O</b>	<b>S3</b>	-	-	-	-	-
<b>X5</b>	<b>X1</b>	<b>X1</b>	-	-	-	-	-

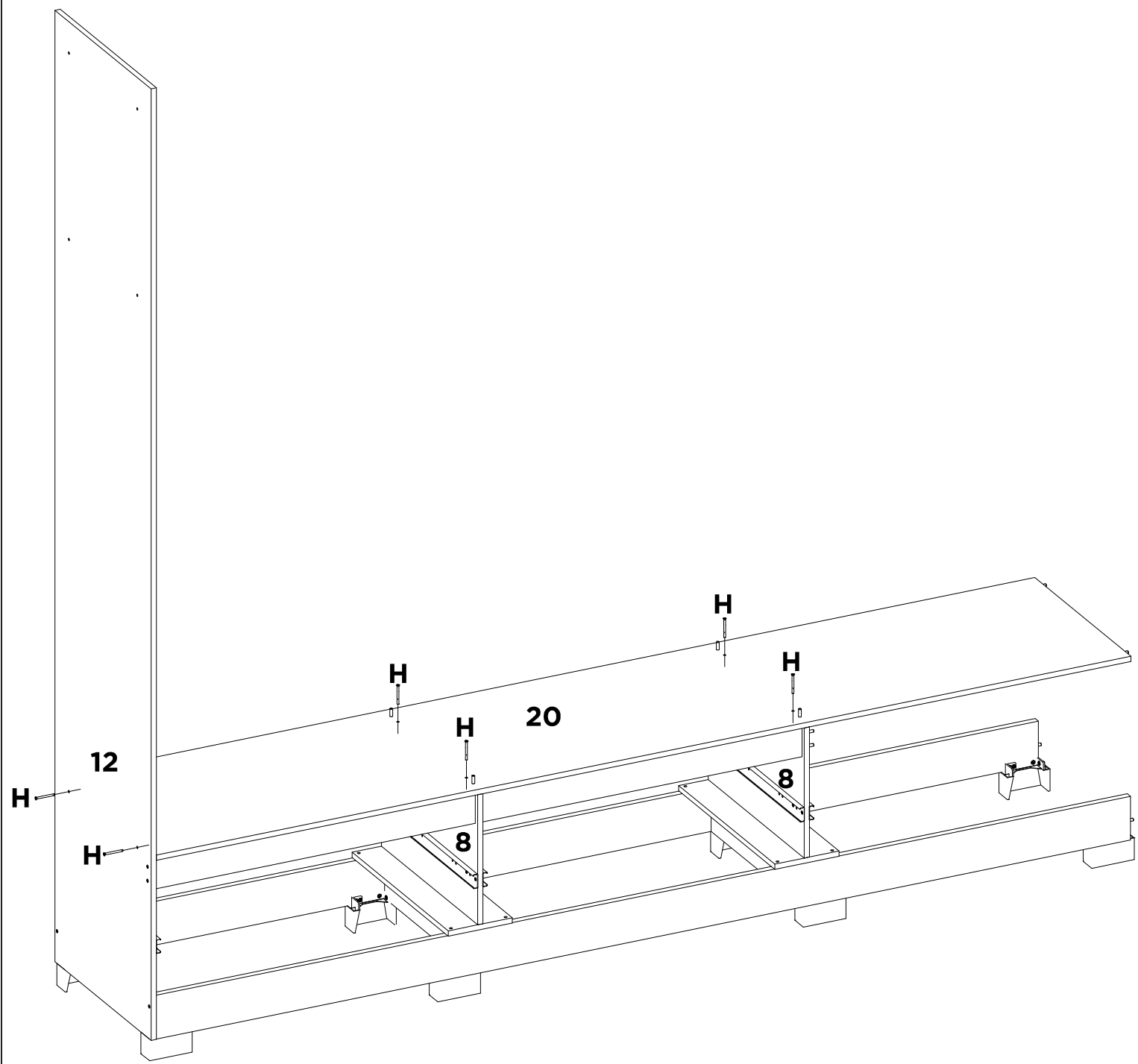
# 10



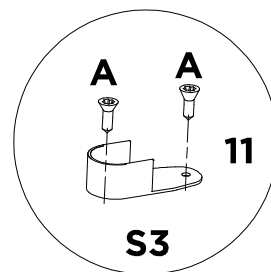
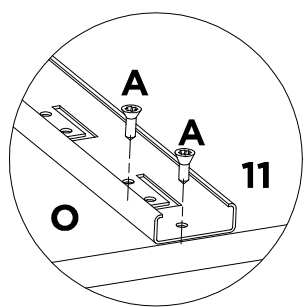
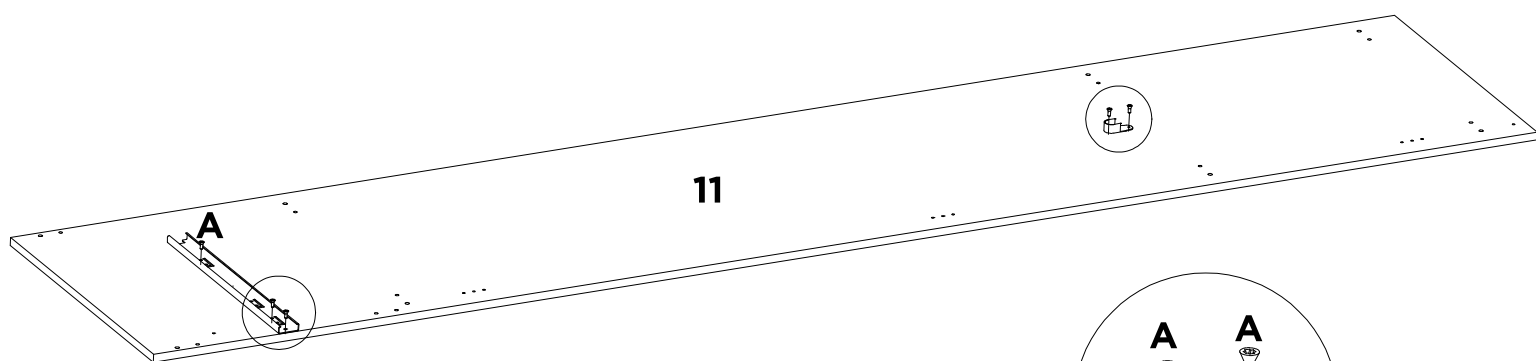
<b>H</b>	-	-	-	-	-	-	-
<b>X4</b>	-	-	-	-	-	-	-



L	V	-	-	-	-	-	-
X4	X4	-	-	-	-	-	-

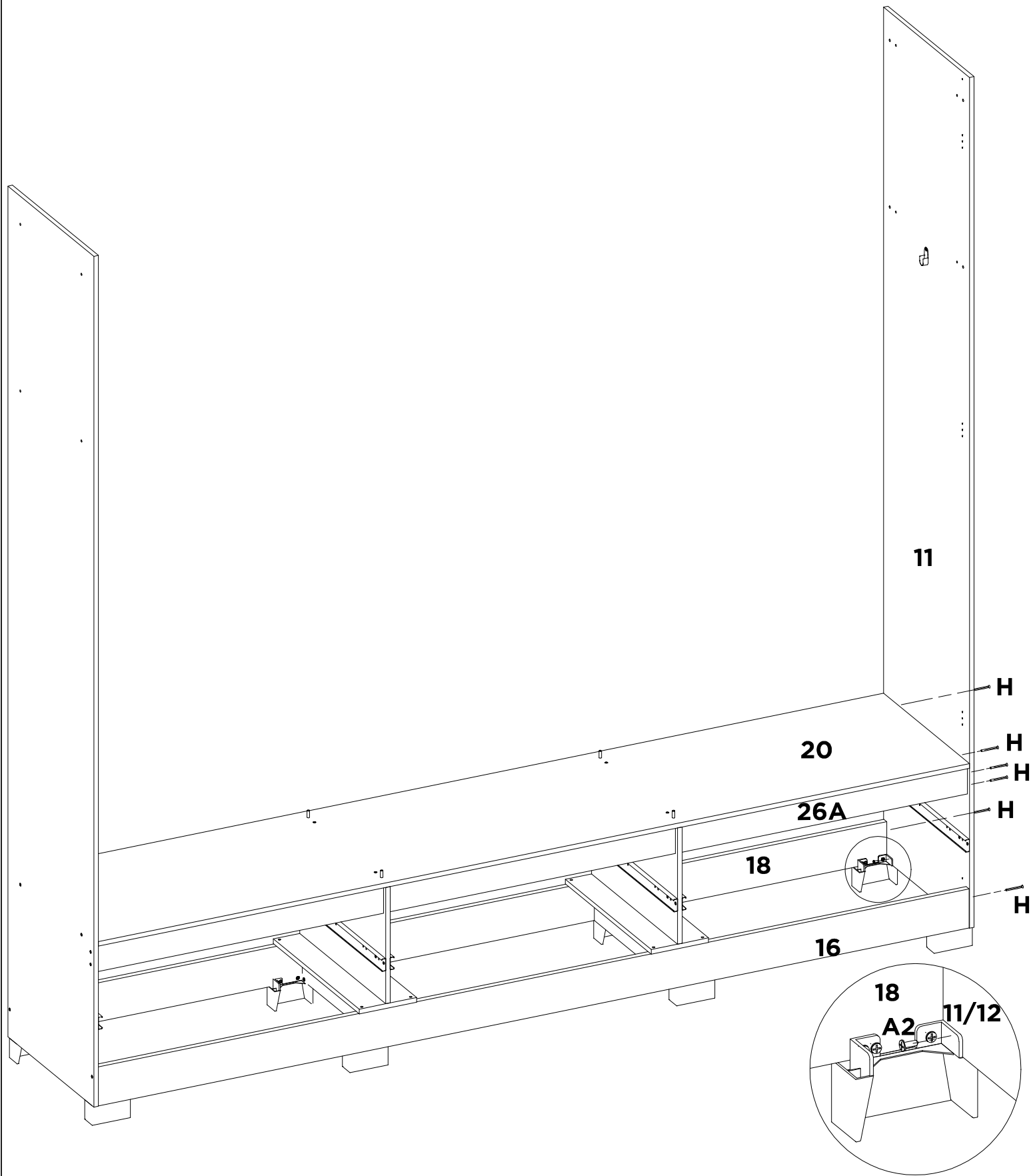


<b>H</b>	-	-	-	-	-	-	-
<b>X6</b>	-	-	-	-	-	-	-



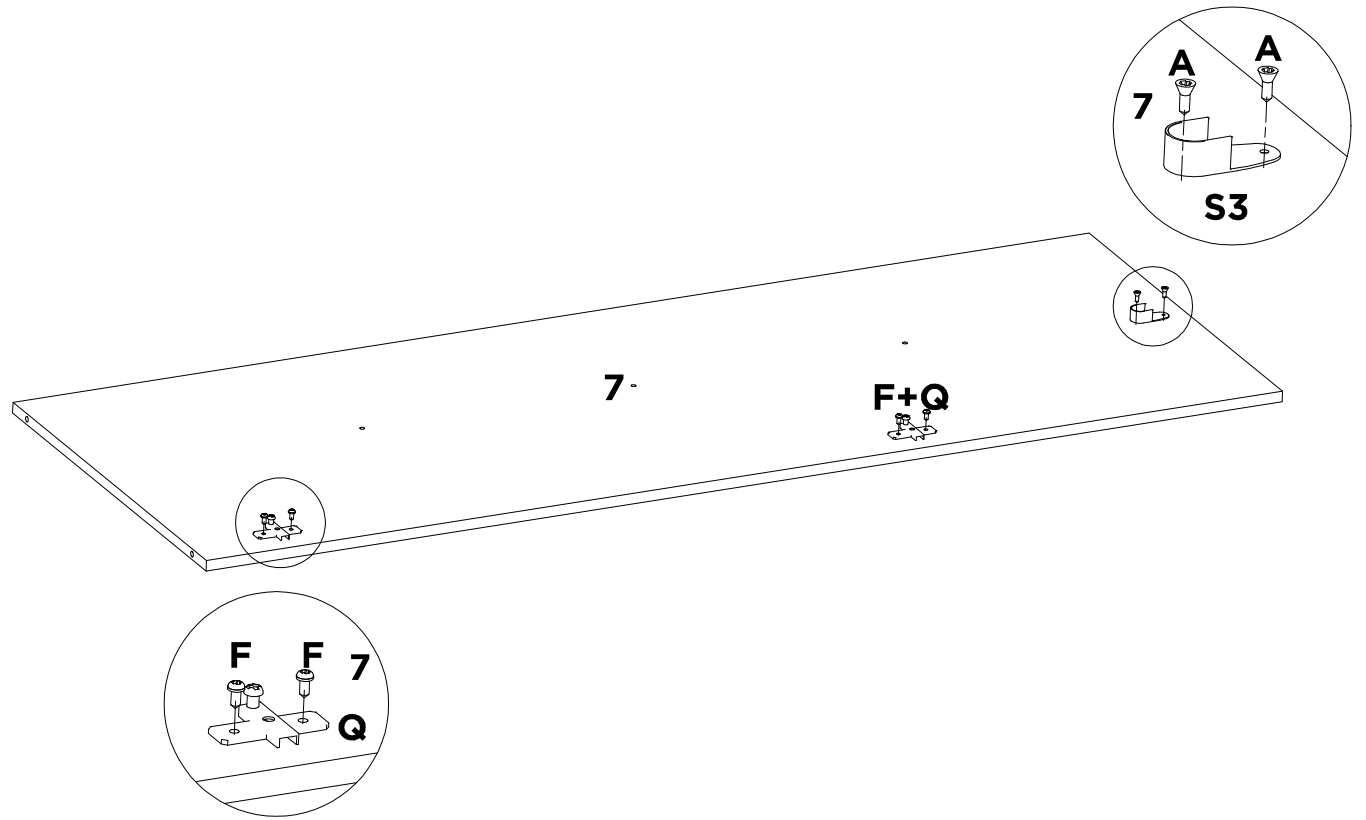
<b>A</b>	<b>O</b>	<b>S3</b>	-	-	-	-	-
<b>X5</b>	<b>X1</b>	<b>X1</b>	-	-	-	-	-





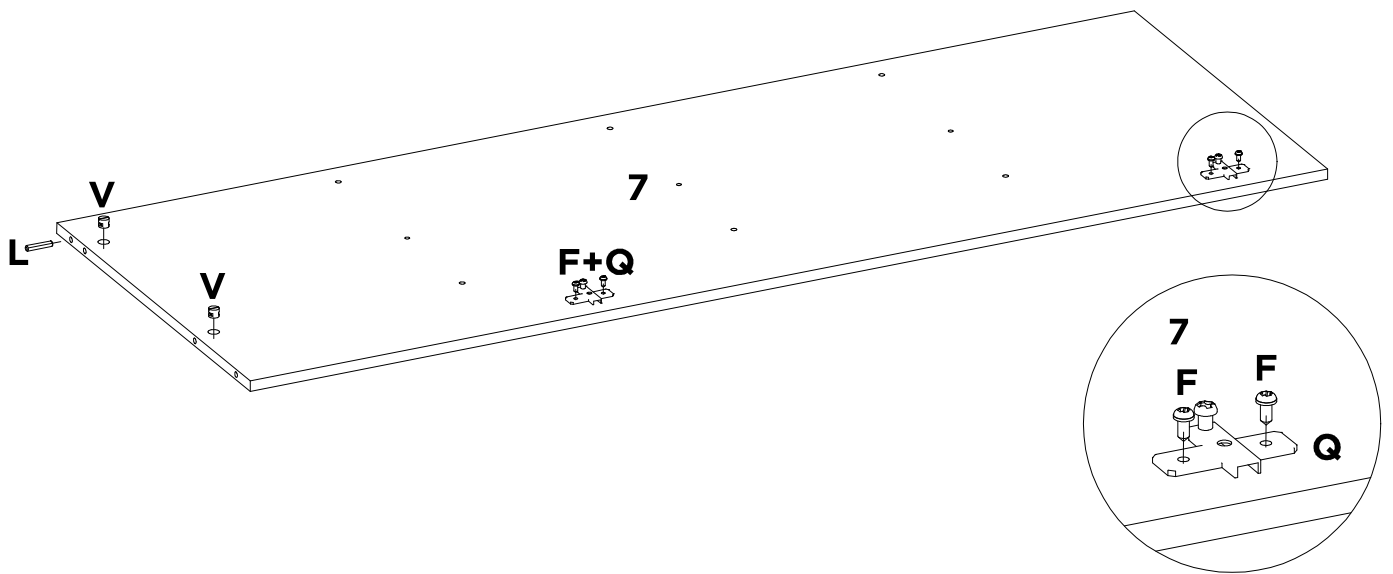
<b>H</b>	-	-	-	-	-	-	-
<b>X6</b>	-	-	-	-	-	-	-

# 15



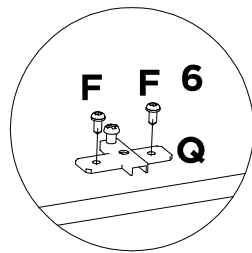
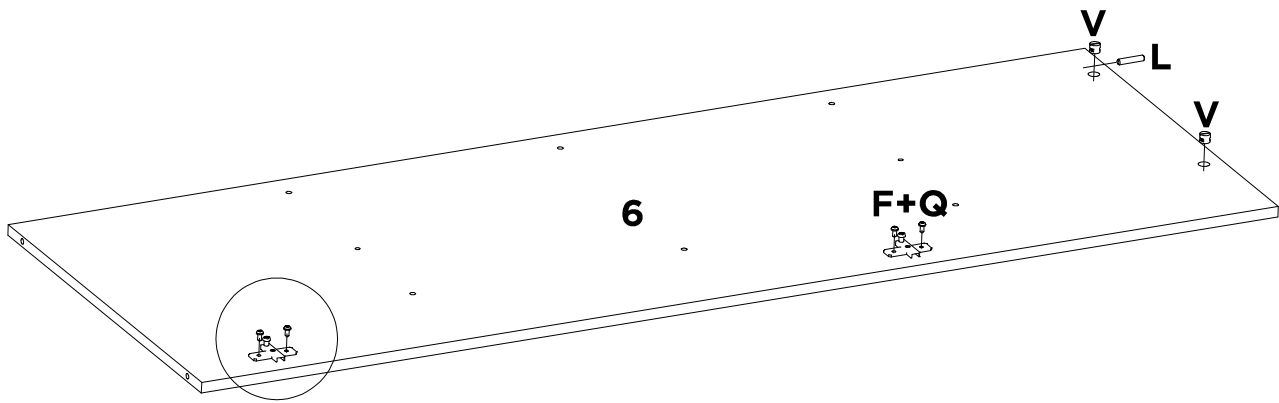
<b>F</b>	<b>Q</b>	<b>A</b>	<b>S3</b>	-	-	-	-
<b>X4</b>	<b>X2</b>	<b>X2</b>	<b>X1</b>	-	-	-	-

# 15A



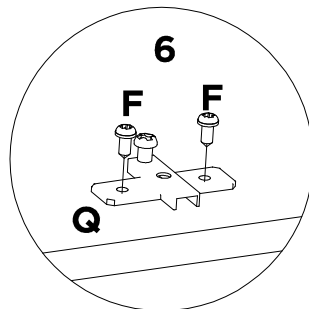
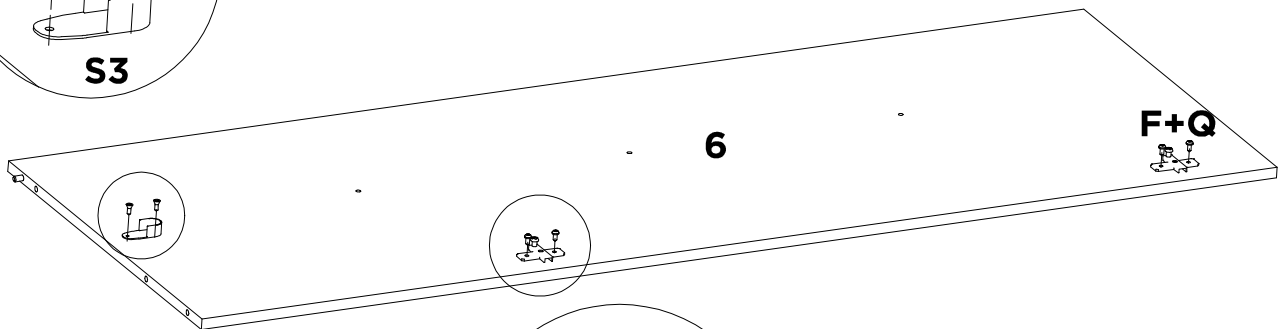
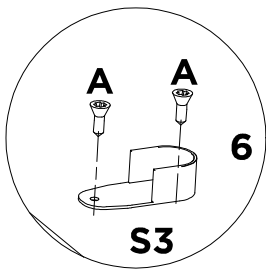
<b>L</b>	<b>V</b>	<b>Q</b>	<b>F</b>	-	-	-	-
<b>X1</b>	<b>X2</b>	<b>X2</b>	<b>X4</b>	-	-	-	-

# 16

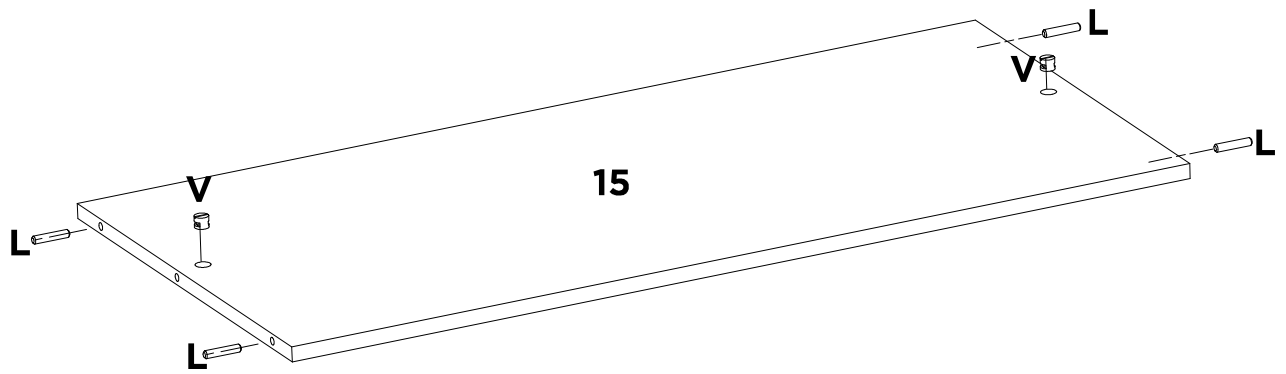


<b>F</b>	<b>Q</b>	<b>V</b>	<b>L</b>	-	-	-	-
<b>X4</b>	<b>X2</b>	<b>X2</b>	<b>X1</b>	-	-	-	-

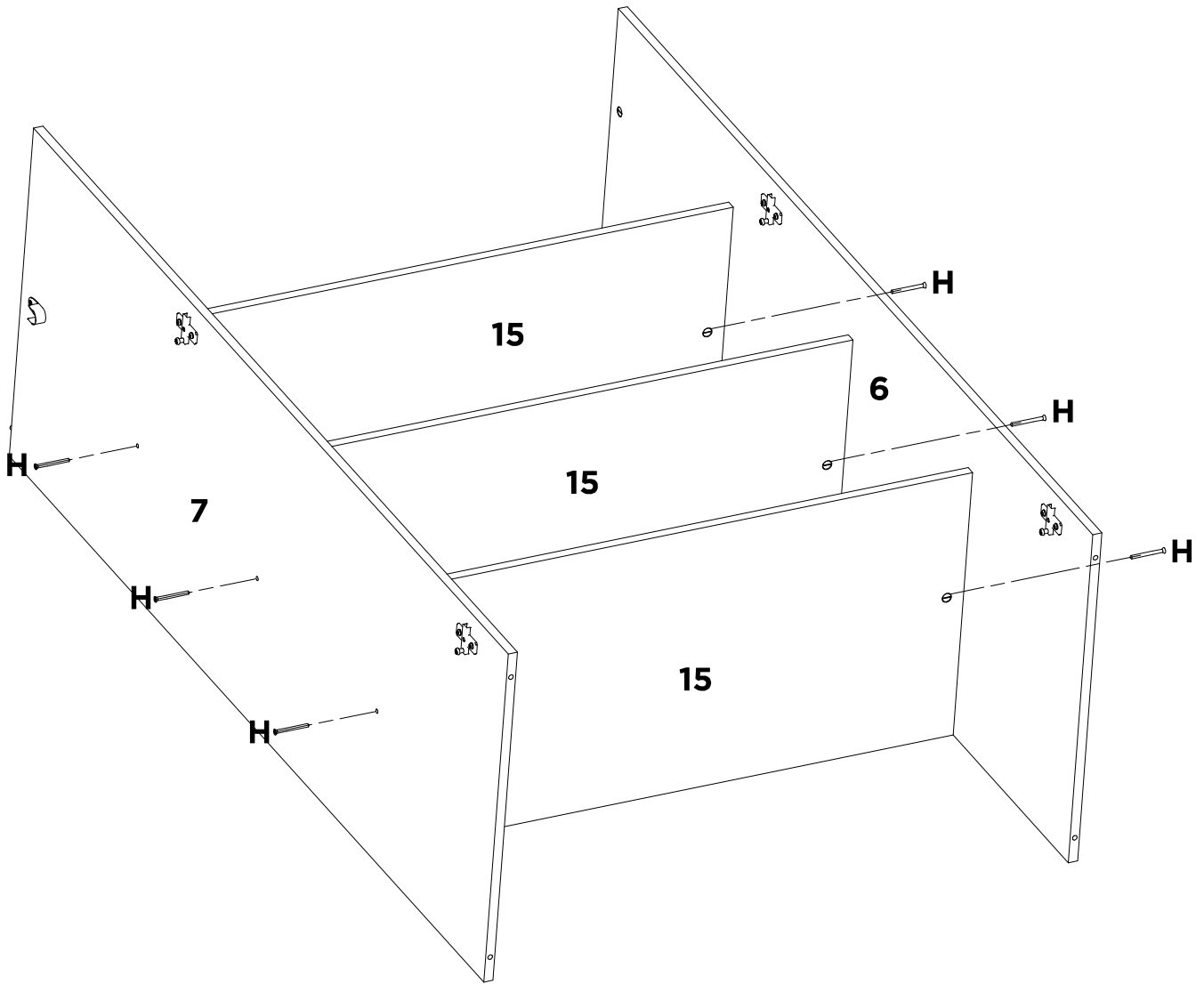
# 16A



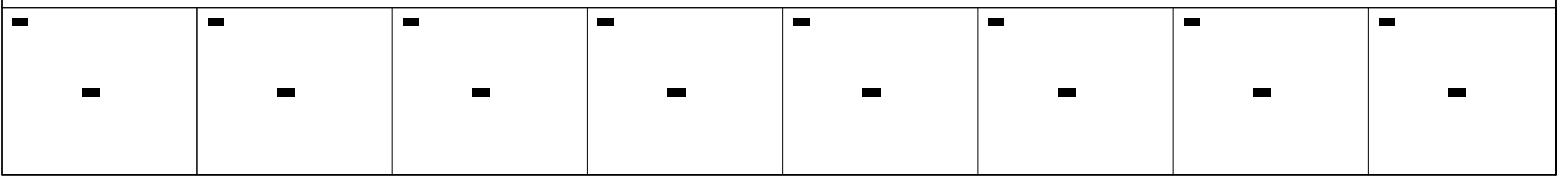
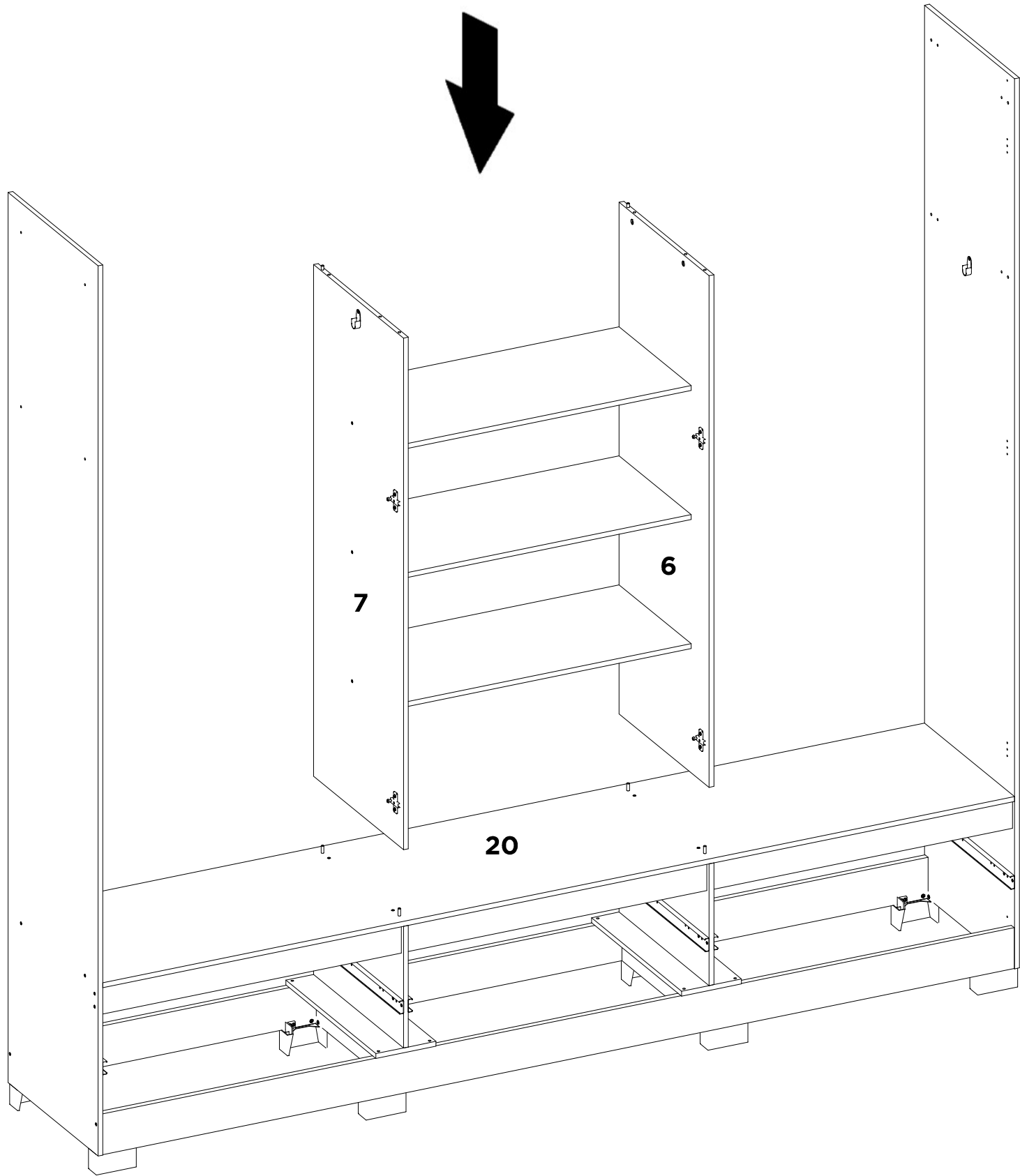
<b>S3</b>	<b>A</b>	<b>Q</b>	<b>F</b>	-	-	-	-
<b>X1</b>	<b>X2</b>	<b>X2</b>	<b>X4</b>	-	-	-	-

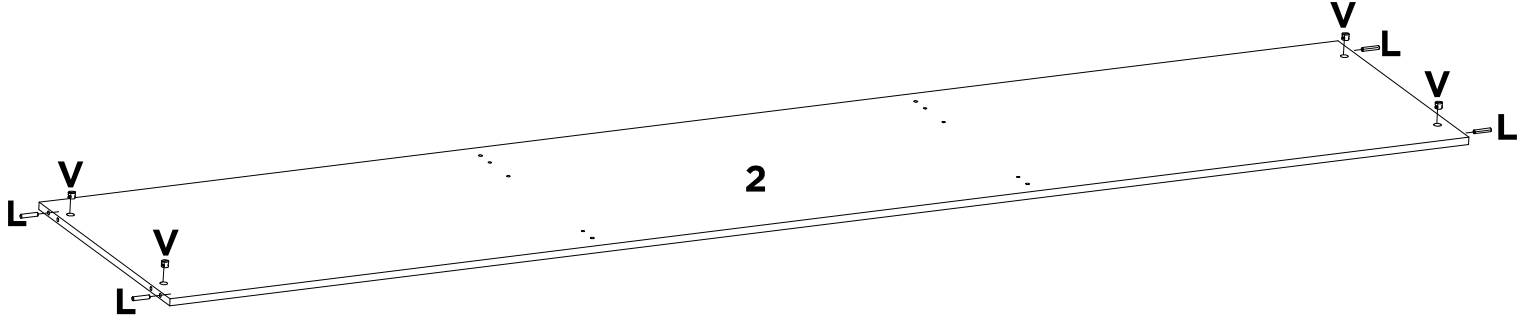


L	V	-	-	-	-	-	-
X12	X6	-	-	-	-	-	-



<b>H</b>	-	-	-	-	-	-	-
<b>X6</b>	-	-	-	-	-	-	-

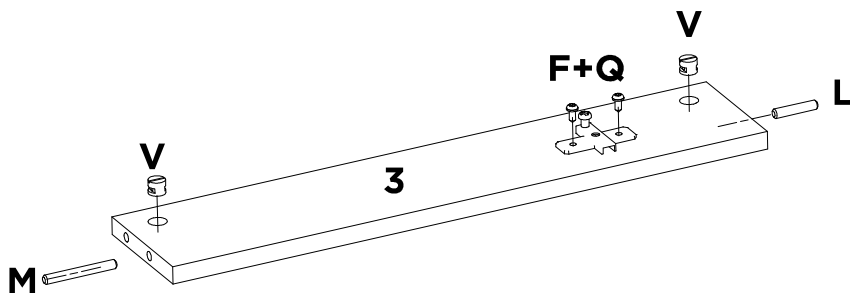




L	V	-	-	-	-	-	-
X4	X4	-	-	-	-	-	-

# 21

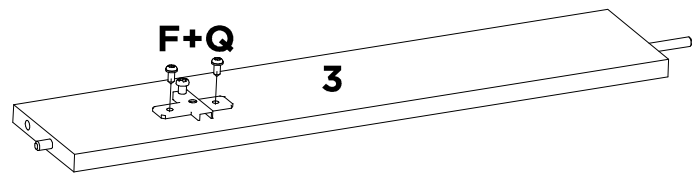
2x



<b>F</b>	<b>Q</b>	<b>V</b>	<b>M</b>	<b>L</b>	-	-	-
<b>X4</b>	<b>X2</b>	<b>X4</b>	<b>X2</b>	<b>X2</b>	-	-	-

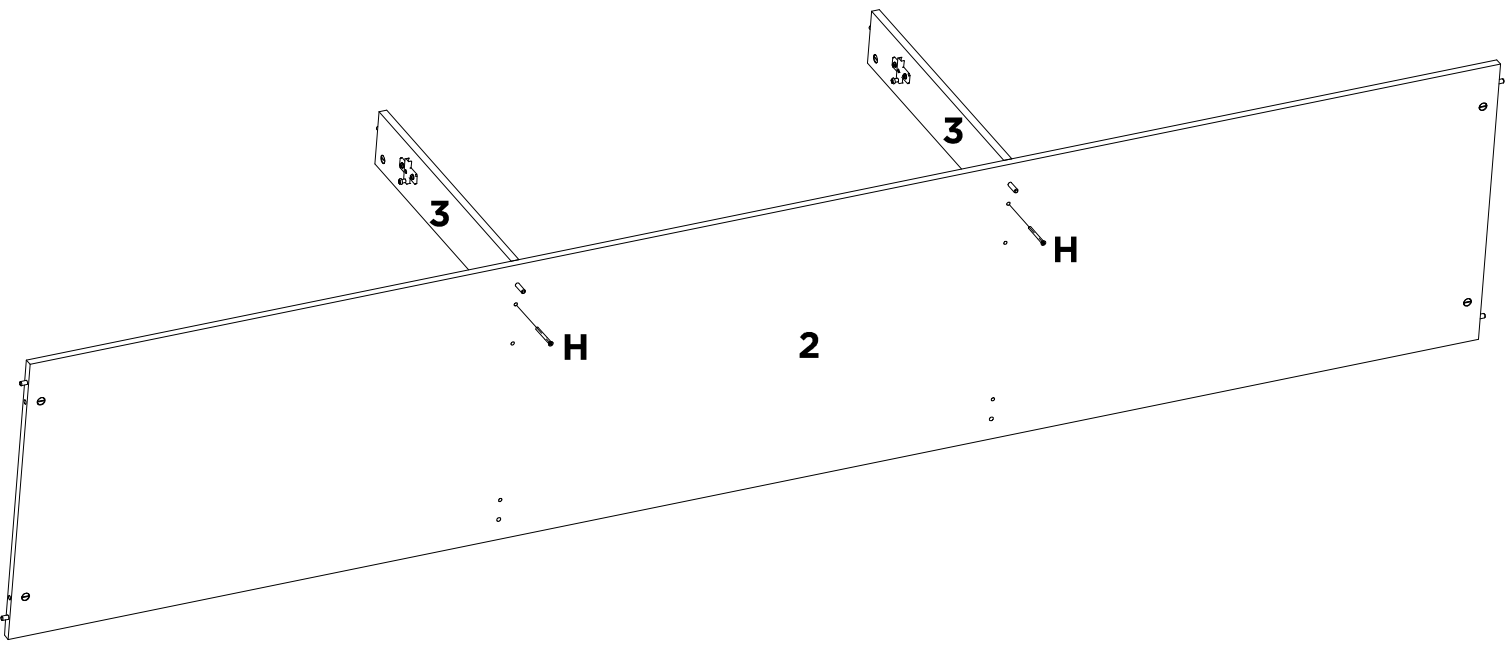
# 21A

2x

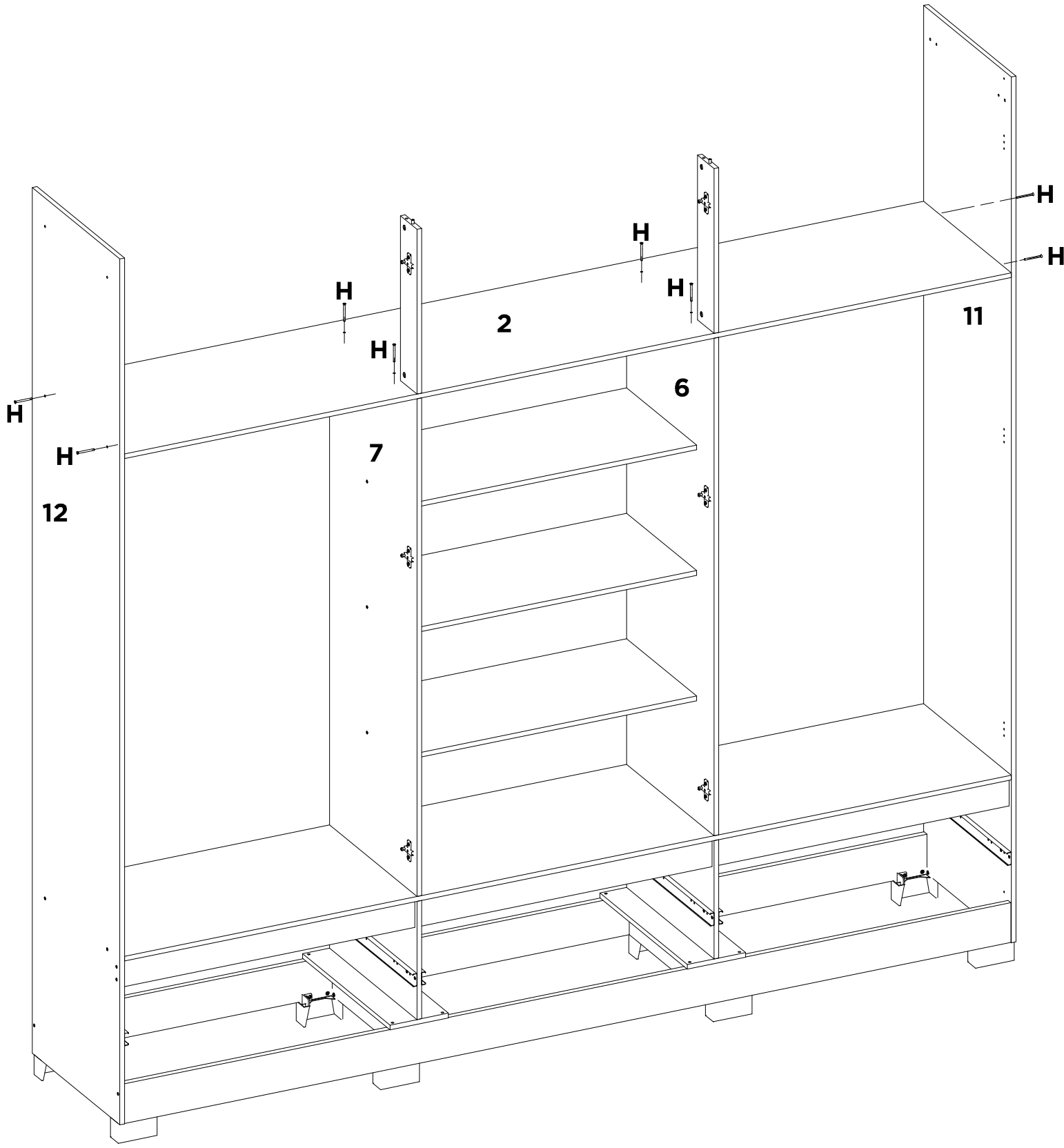


<b>F</b>	<b>Q</b>	-	-	-	-	-	-
<b>X4</b>	<b>X2</b>	-	-	-	-	-	-

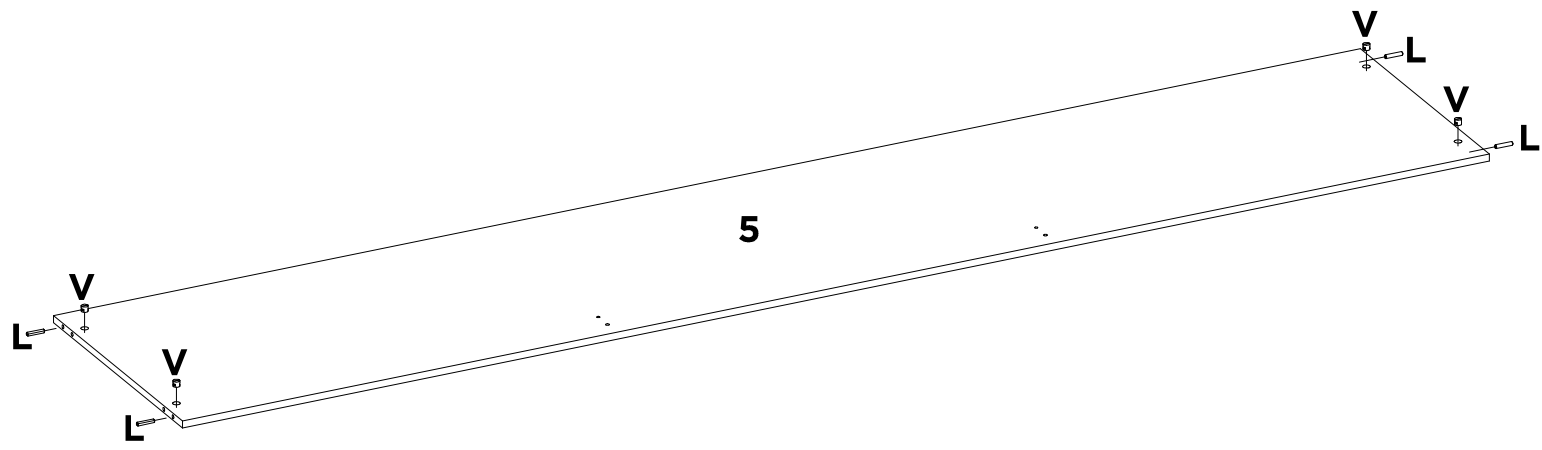




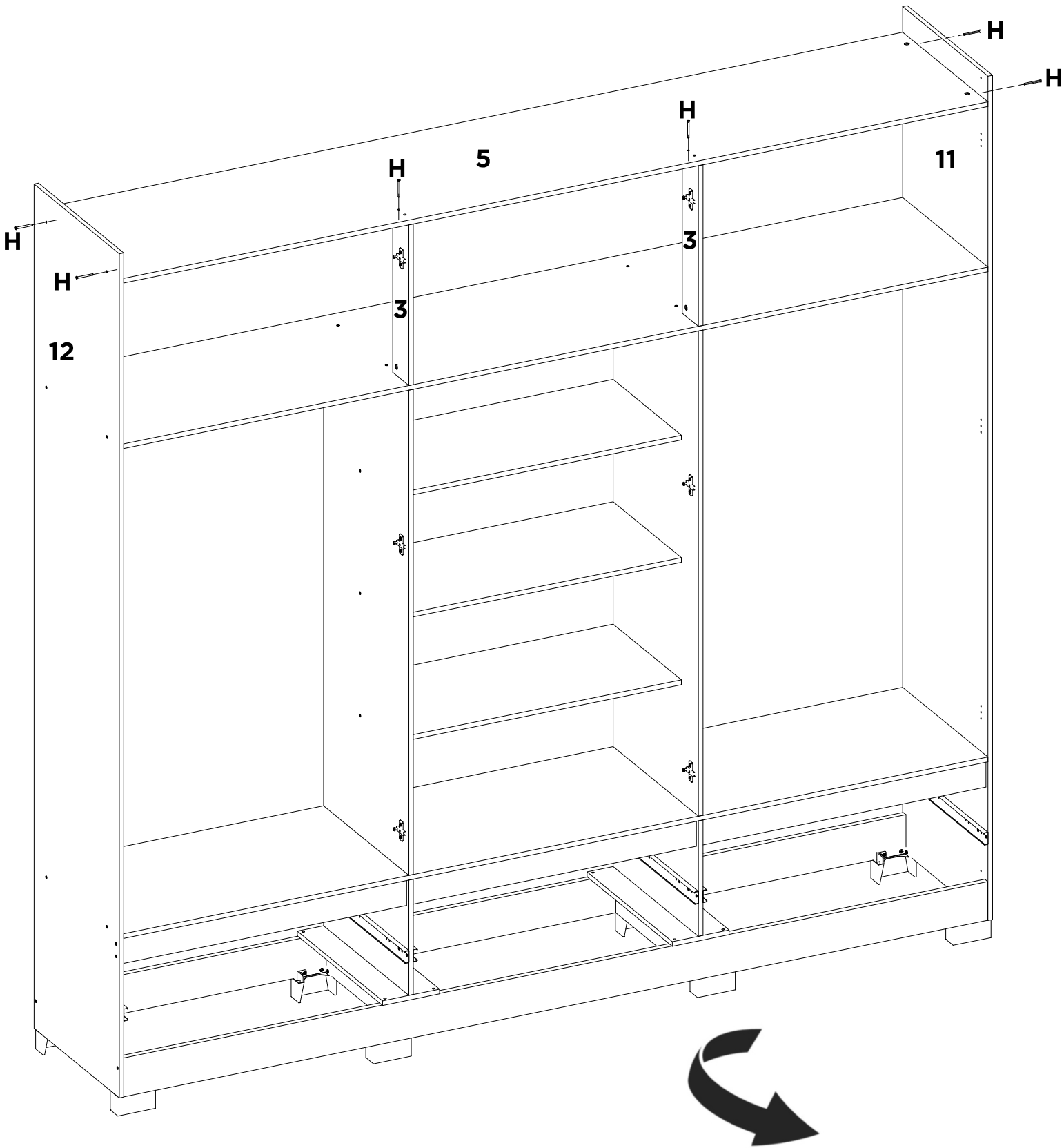
<b>H</b>	-	-	-	-	-	-	-
<b>X2</b>	-	-	-	-	-	-	-



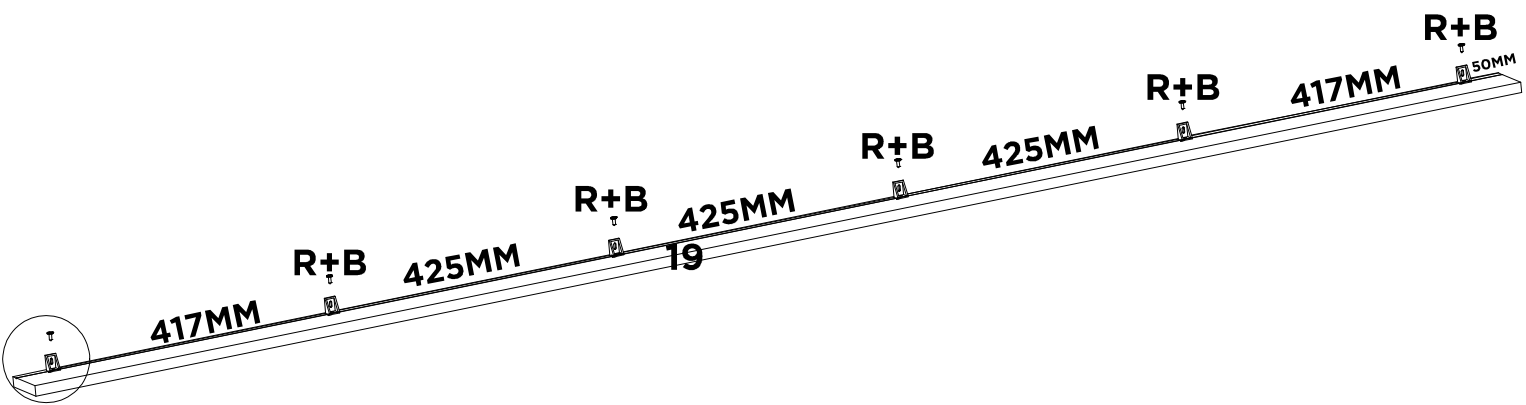
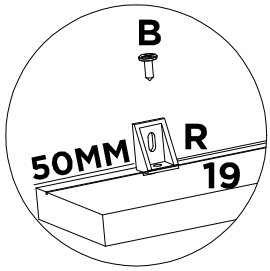
<b>H</b>	-	-	-	-	-	-	-
<b>X8</b>	-	-	-	-	-	-	-



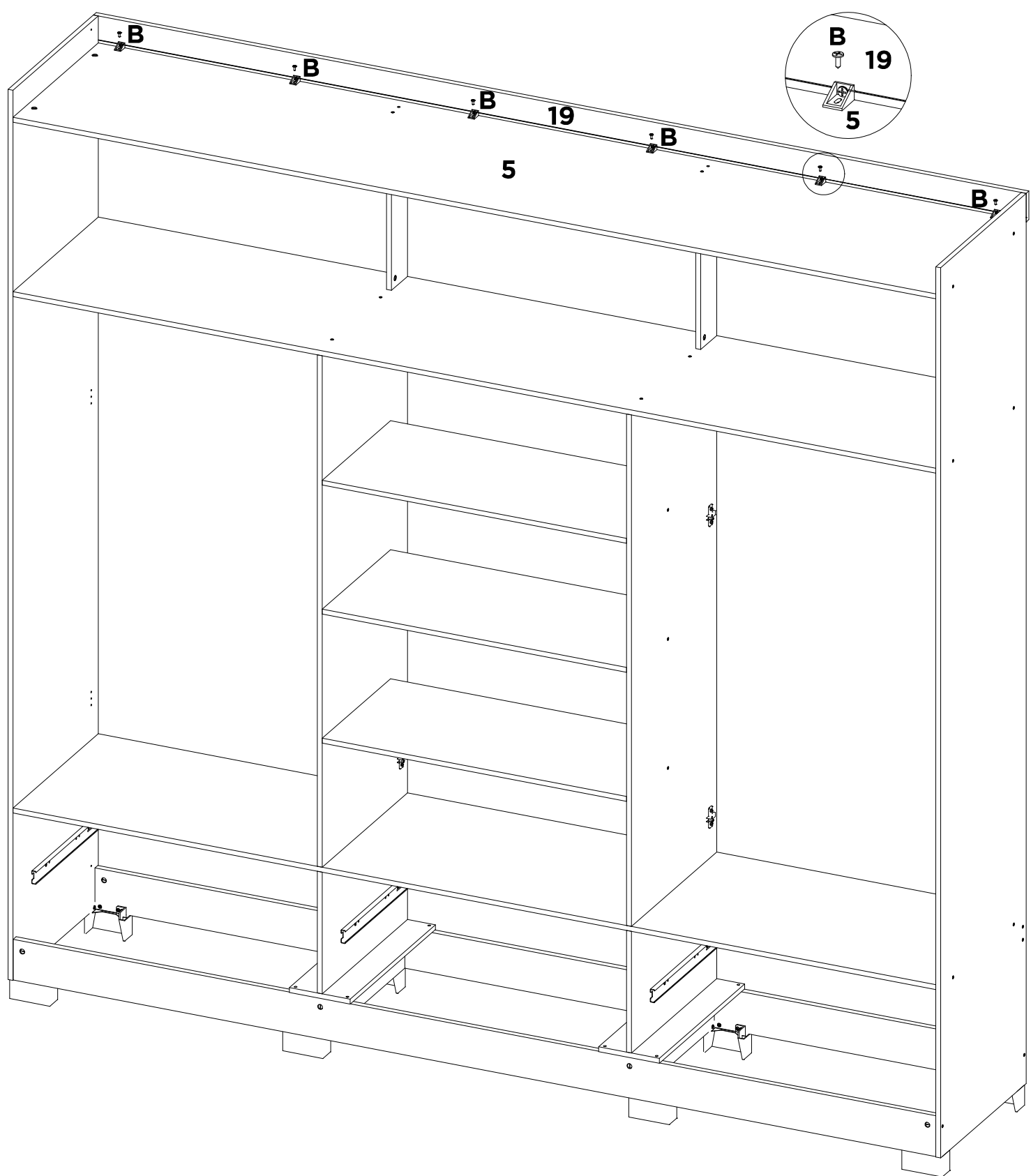
L	V	-	-	-	-	-	-
X4	X4	-	-	-	-	-	-



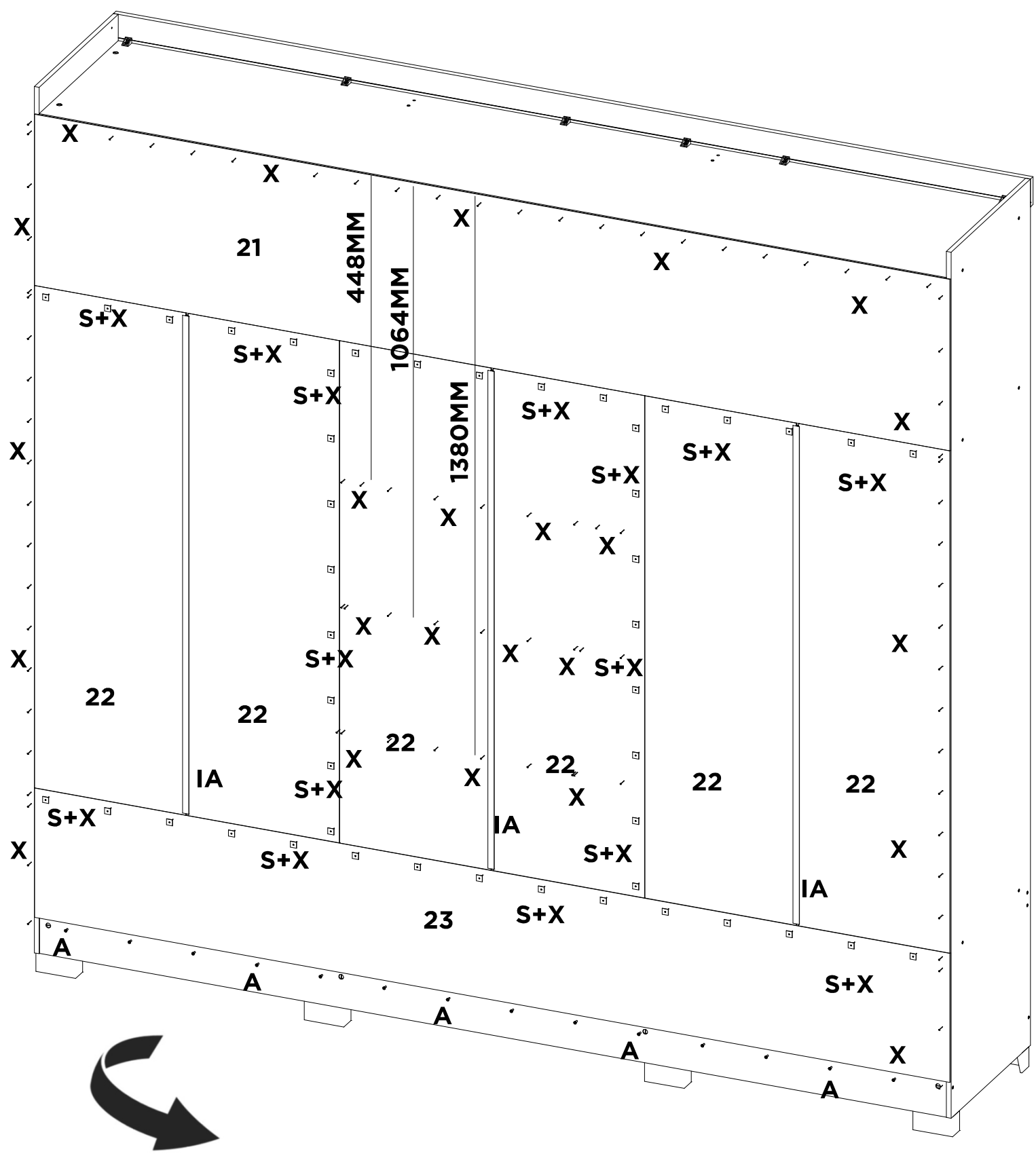
H	-	-	-	-	-	-	-	-
X6	-	-	-	-	-	-	-	-



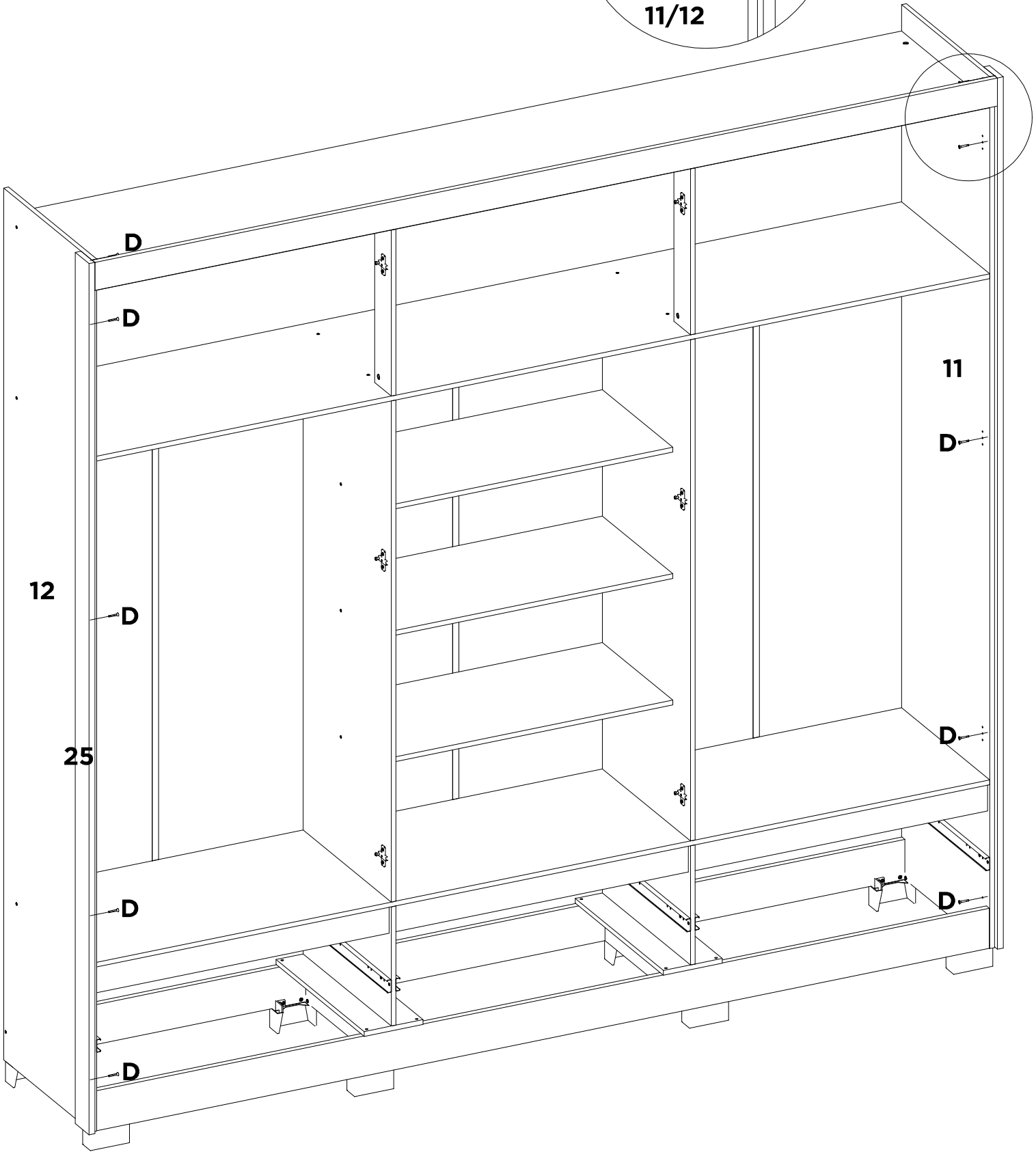
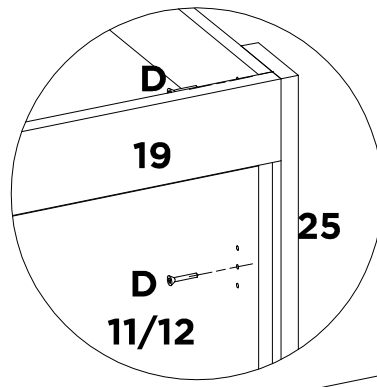
R	B	-	-	-	-	-	-
X6	X6	-	-	-	-	-	-



<b>B</b>	-	-	-	-	-	-	-
<b>X6</b>	-	-	-	-	-	-	-



<b>A</b>	<b>X</b>	<b>S</b>	<b>IA</b>	-	-	-	-
<b>X14</b>	<b>X150</b>	<b>X50</b>	<b>X3</b>	-	-	-	-

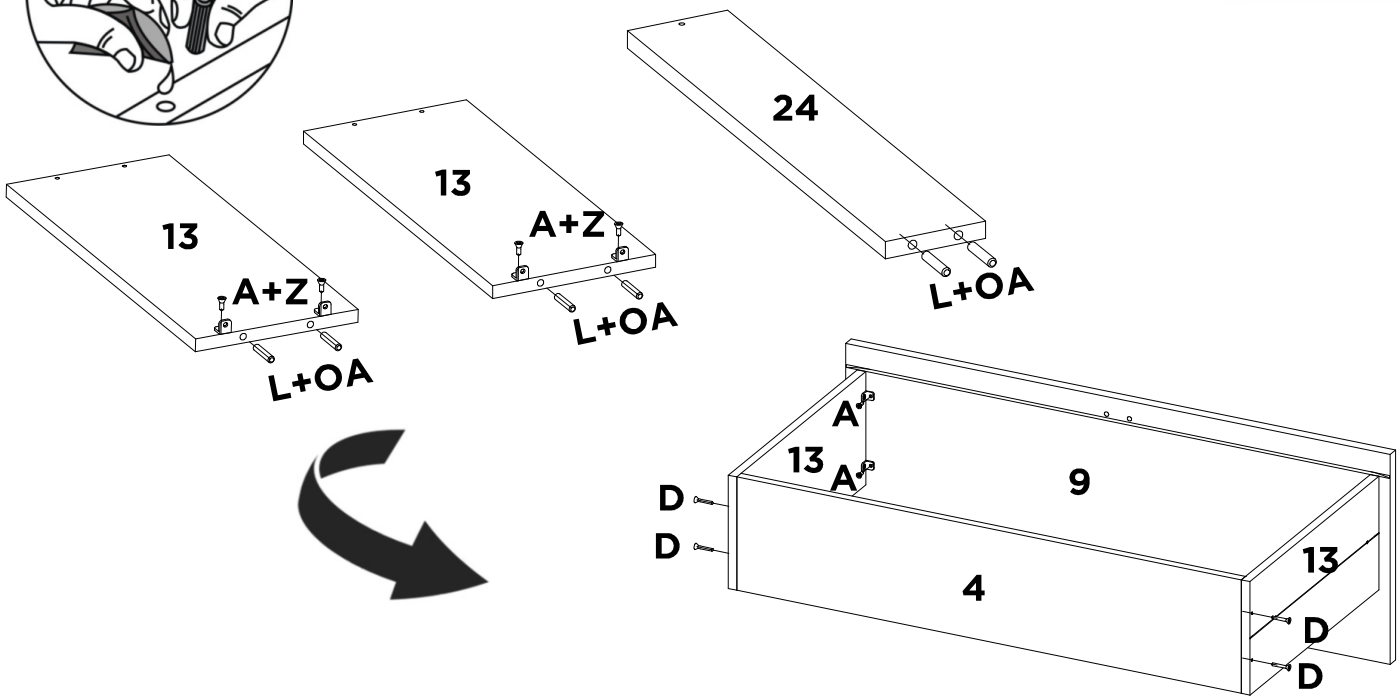
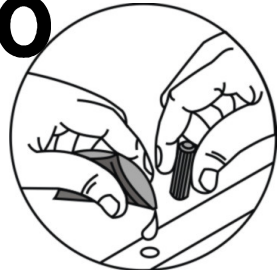


<b>D</b>	-	-	-	-	-	-	-	-
<b>X10</b>	-	-	-	-	-	-	-	-



# 30

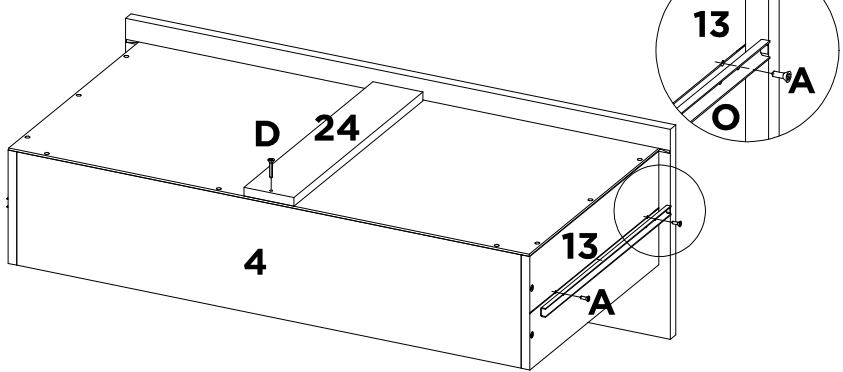
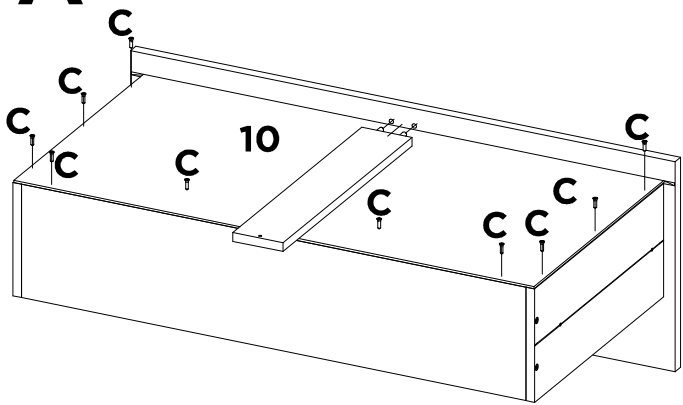
**3x**



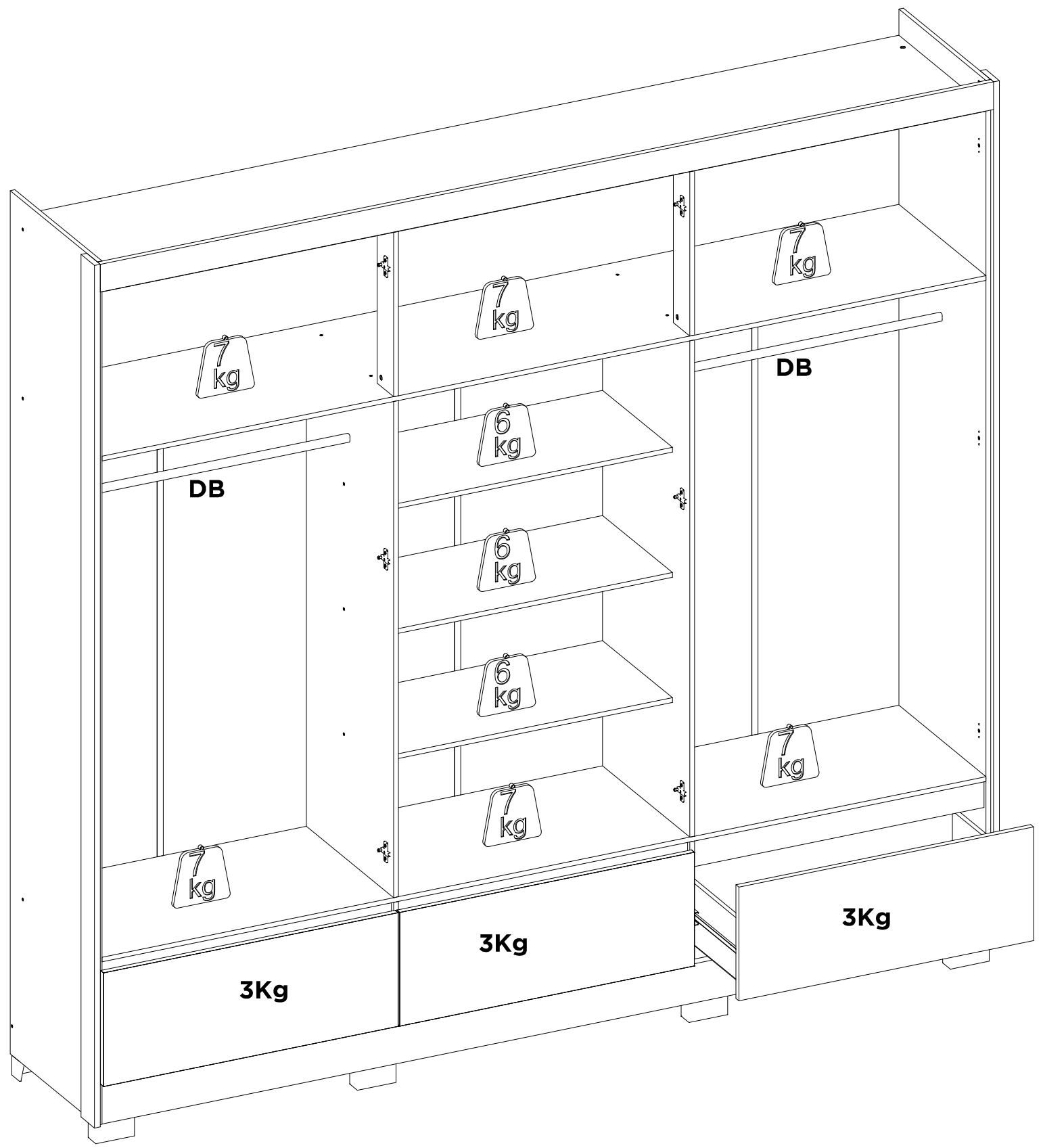
L	Z	A	D	OA	-	-	-
X18	X12	X24	X12	X2	-	-	-

# 30A

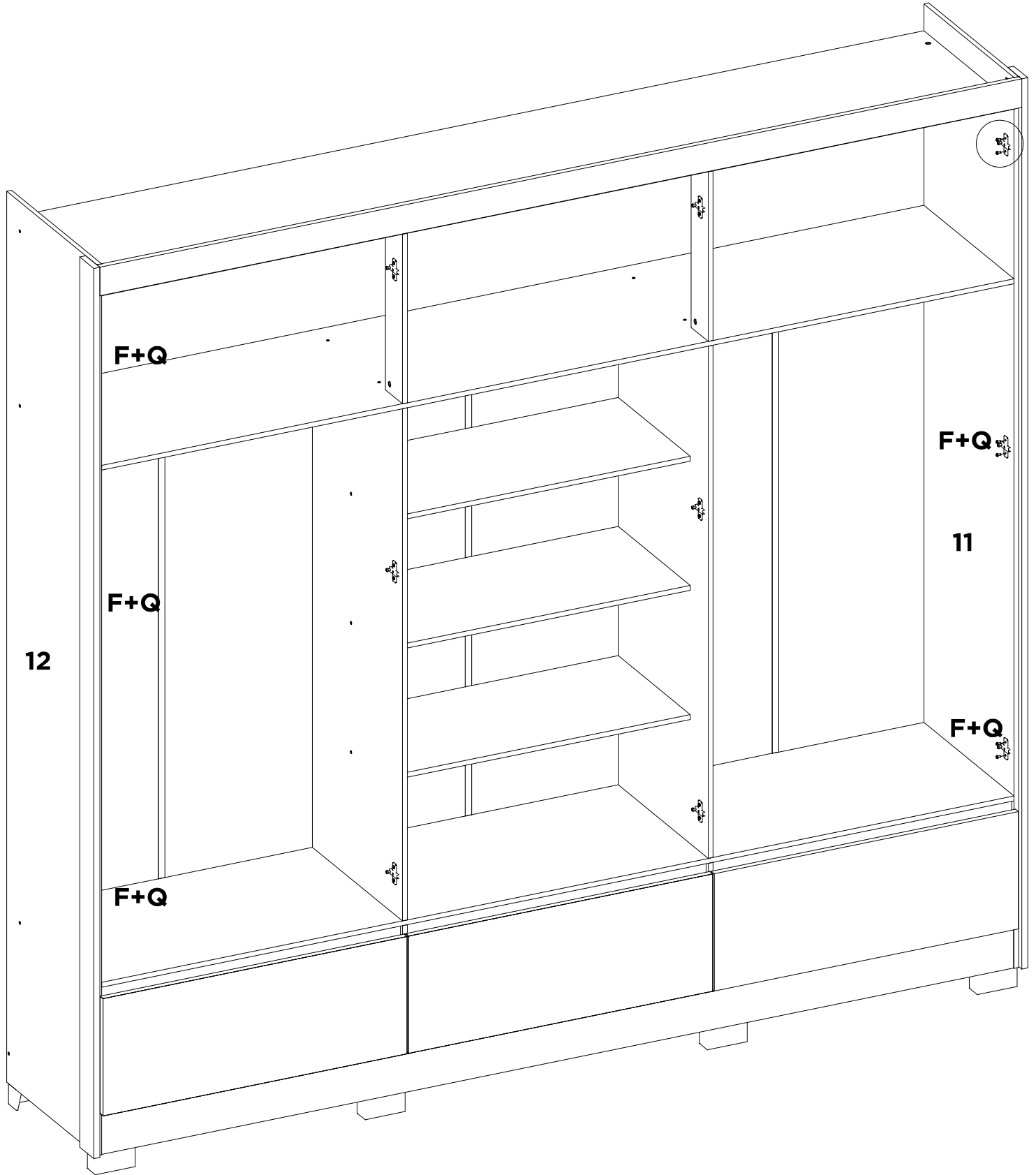
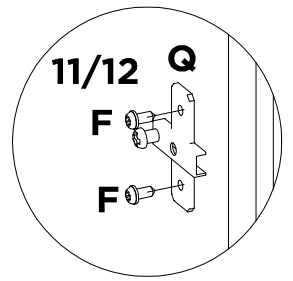
**3x**



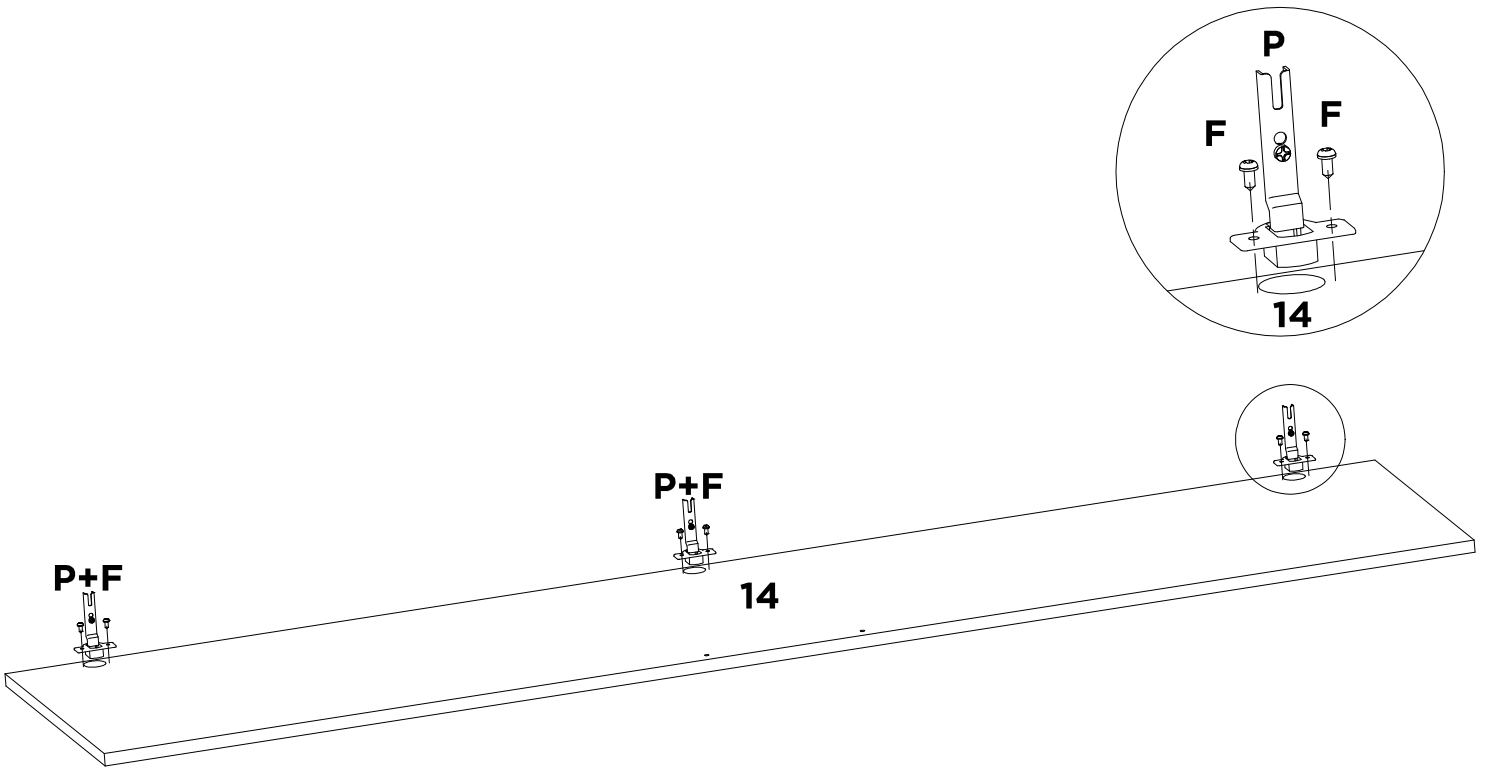
C	O	D	A	-	-	-	-
X30	X3	X3	X12	-	-	-	-



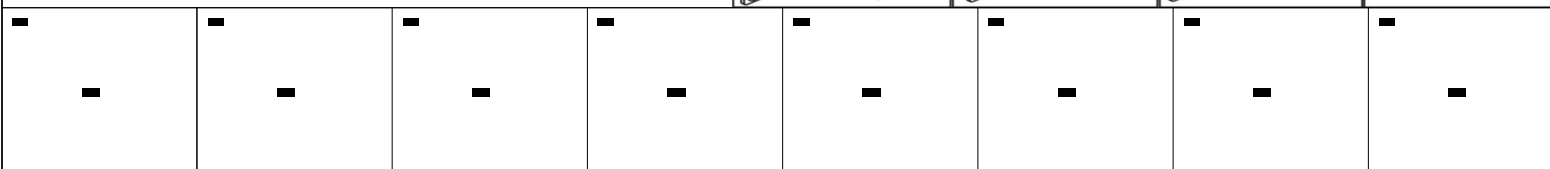
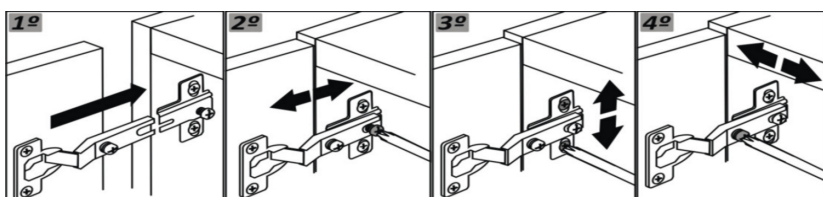
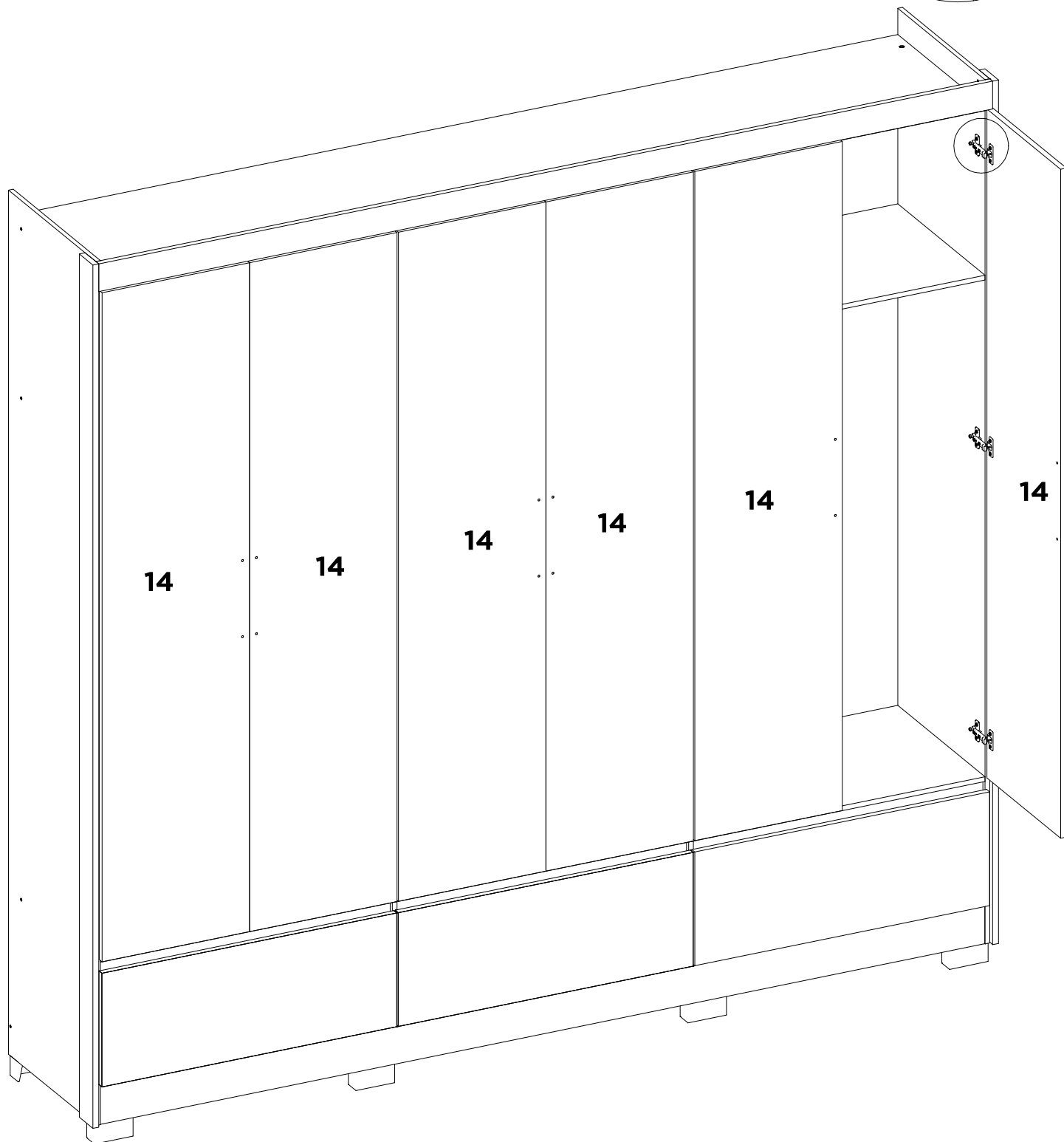
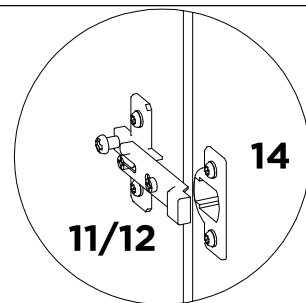
<b>DB</b>	-	-	-	-	-	-	-	-
<b>X2</b>	-	-	-	-	-	-	-	-

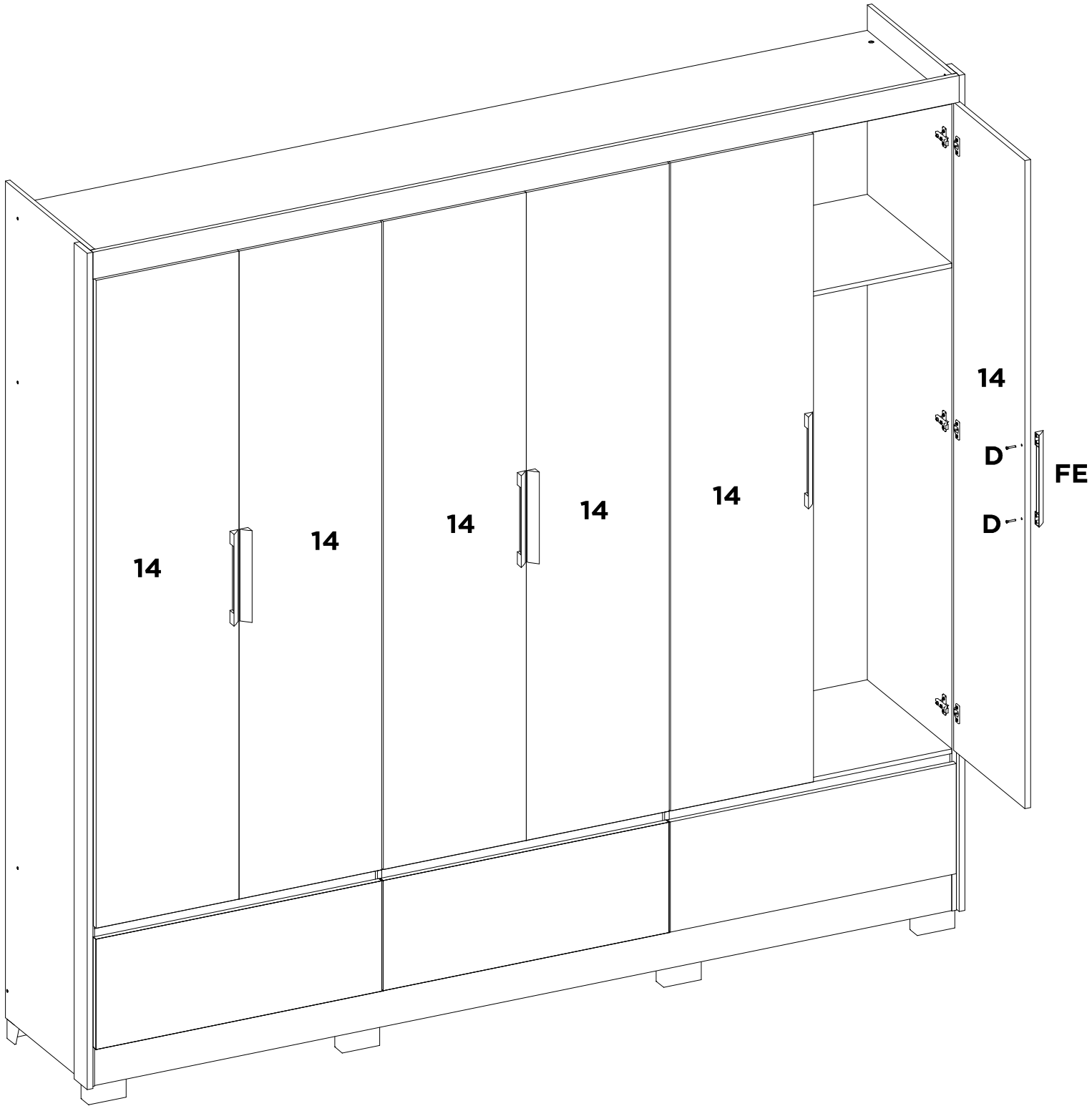


<b>Q</b>	<b>F</b>	-	-	-	-	-	-
<b>X6</b>	<b>X12</b>	-	-	-	-	-	-

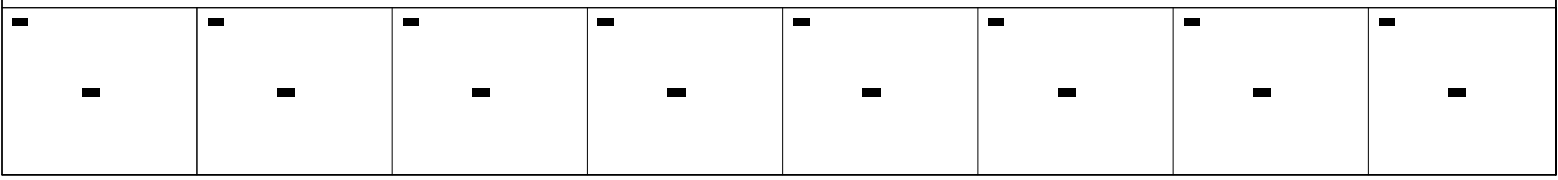


<b>P</b>	<b>F</b>	-	-	-	-	-	-
<b>X18</b>	<b>X36</b>	-	-	-	-	-	-





<b>FE</b>	<b>D</b>	-	-	-	-	-	-
<b>X6</b>	<b>X12</b>	-	-	-	-	-	-





DemóBILE