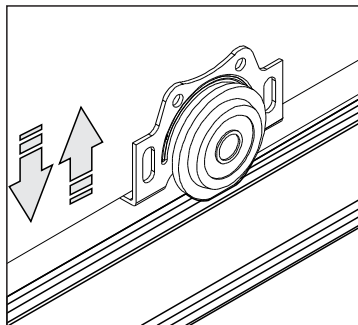


9°

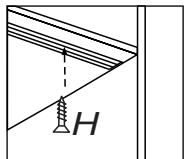
Passo  
Paso  
Step

Introduza a porta no trilho superior, em seguida alinhe com o trilho inferior e aloque o rodízio em seu espaço.

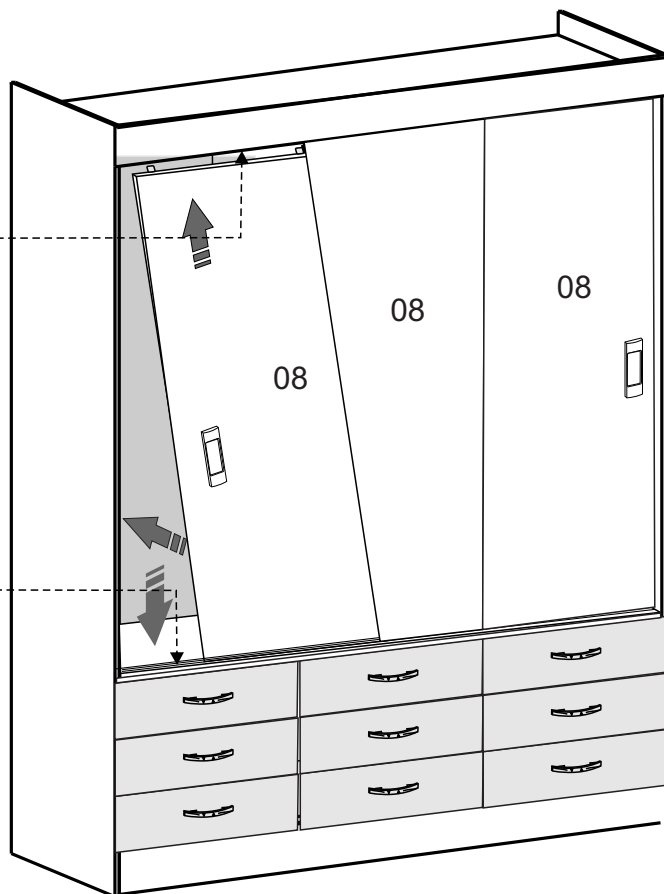
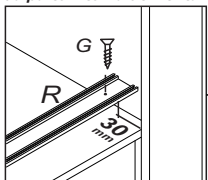


10°

Passo  
Paso  
Step

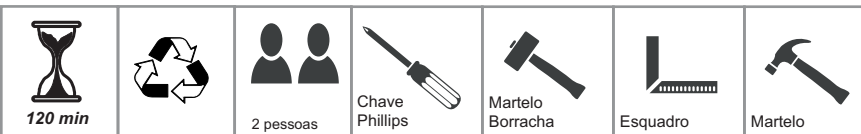
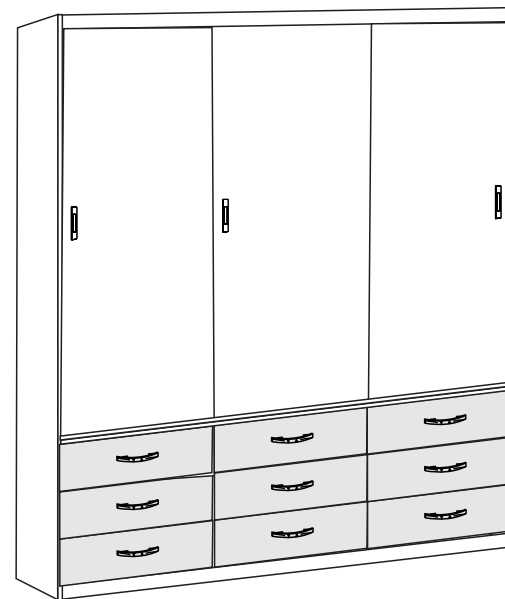


Fixar o trilho (X) a 30mm da parte interna do frontal.



MANUAL DE MONTAGEM  
INSTRUCCIONES DE ARMADO  
ASSEMBLY INSTRUCTIONS

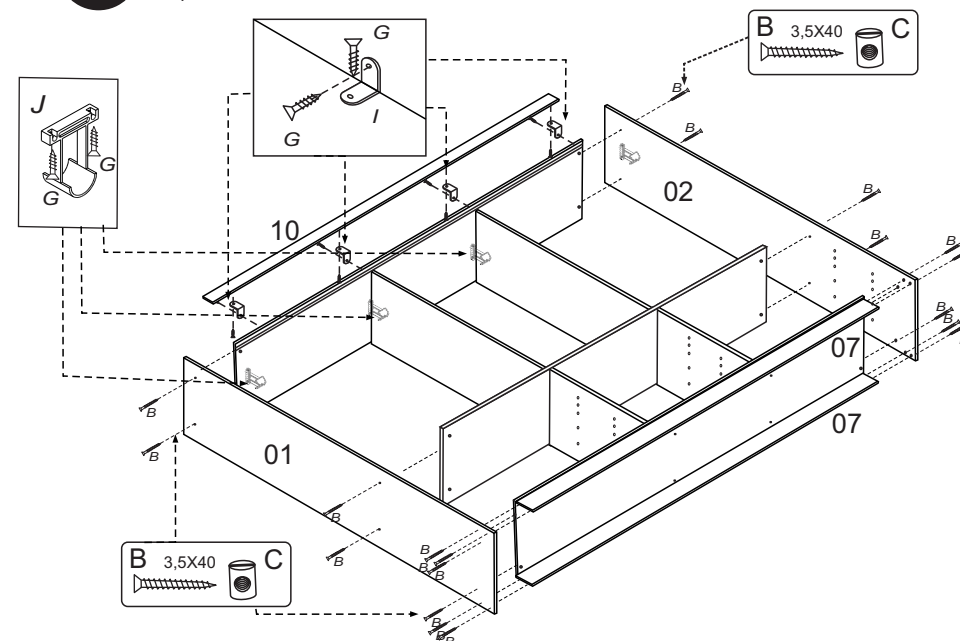
**ROUPEIRO ISABELA**  
**3 portas 9 gavetas**



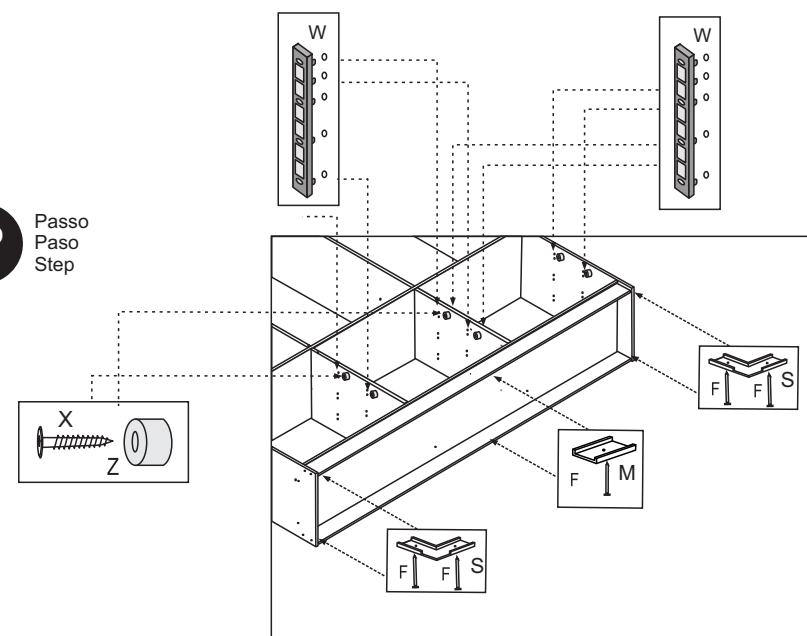
**Obs:** Para solicitar assistência técnica, utilize o código da ferragem ou peça indicada

Cód.	Descrição da Peça	Unid.	Medida
01	Lateral Esquerda	01	1830 x 385
02	Lateral direita	01	1830 x 385
03	Divisórias inferior	02	1145 x 385
04	Tampo superior	01	1506 x 385
05	Tampo inferior	01	1506 x 385
06	Tampo central	01	1506 x 385
07	Rodapé	02	1506 x 110
08	Portas médias	03	1130x510
09	Divisão superior	02	1145x385
10	Frontal	01	1506 x 060
11	Costa	03	1670 x 510
13	Frente de gaveta	09	505 x 160
15	Fundo gaveta	09	475 x 350
16	Lateral gaveta	18	350 x 010
17	Traseira gaveta	09	350 x 085
18	Pau de cabide	03	350

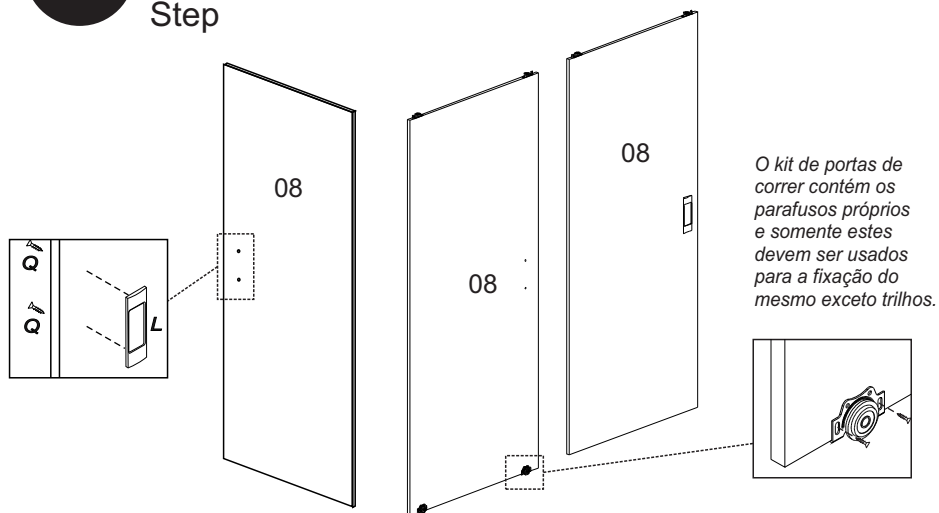
**7°** Passo  
Paso  
Step



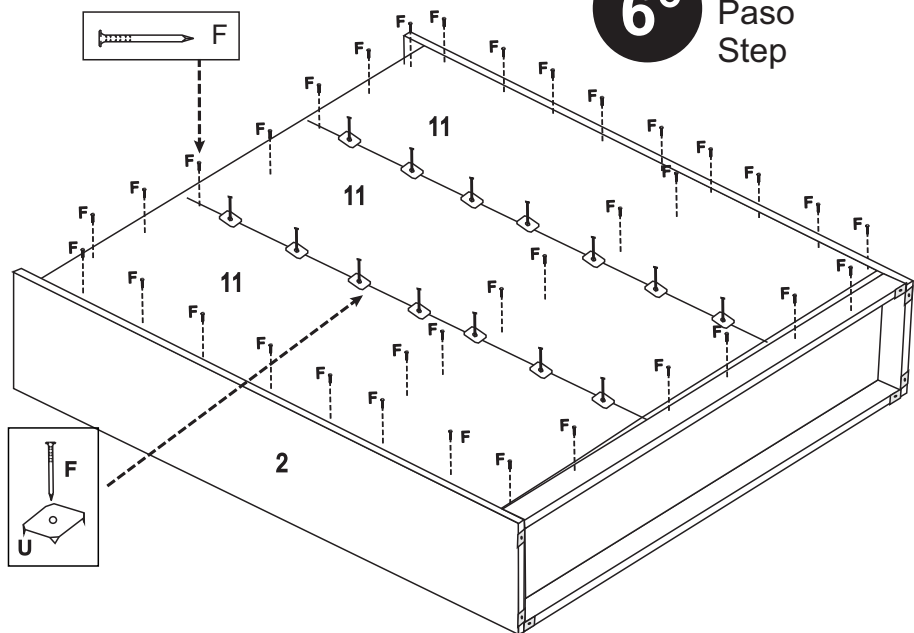
**8°** Passo  
Paso  
Step



**5°**  
Passo  
Paso  
Step



**6°**  
Passo  
Paso  
Step

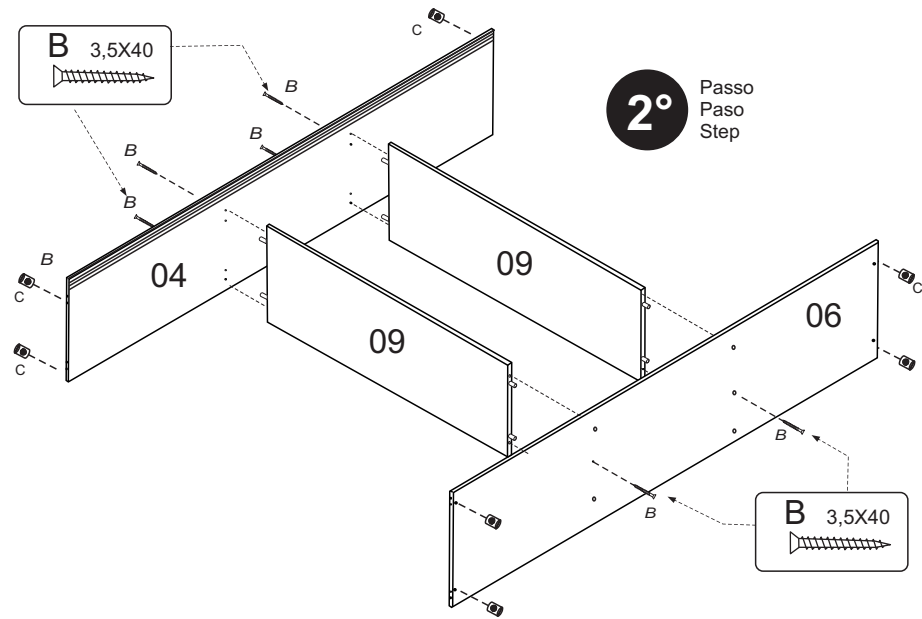
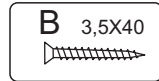
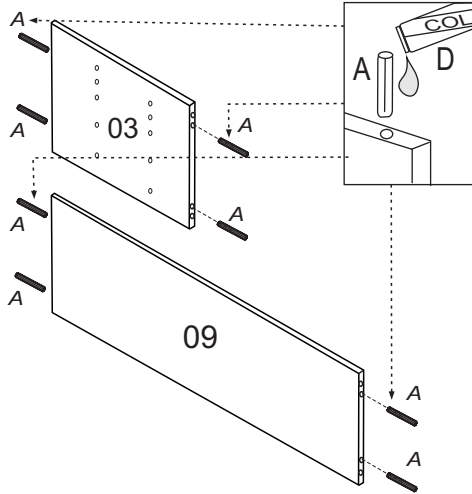


**Componentes das Ferragens:**

A	Cavilha 6 x 30		52
B	Parafuso 3,5 x 40 c/chata		28
C	Porca cilíndrica 12x9		12
D	Cola		02
F	Prego 10 x 10		75
G	Parafuso 3,5 x 12 c/c		48
I	Cantoneira		21
J	Suporte Cabideiro		06
K	Puxador		09
M	Sapata U 15mm		02
P	Parafuso 3,5x25 c/flangeado		18
Q	Parafuso 3,5 x 14 c/flangeada		06
S	Sapata L 40x40		04
U	Fixador de Costa		14
V	Prego Anelado 10 x 10		108
Y	Parafuso 3,5 x 20 c/c		06
W	Corrediza Plástica		12
X	Parafuso 3,5x20 c/flangeado		06
Z	Rolete para suporte		06
L	Puxador Lages 128MM		03
N	Cabideiro		03
H	Trilho guia plástico		01
R	Trilho guia inferior alumínio		01

1°

Passo  
Paso  
Step

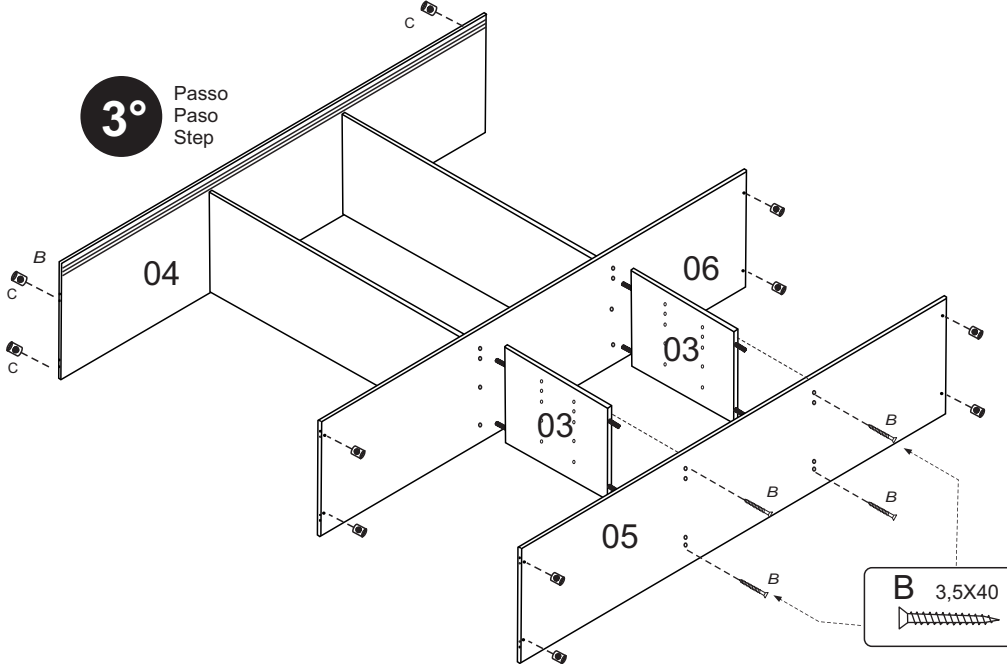


2°

Passo  
Paso  
Step

3°

Passo  
Paso  
Step

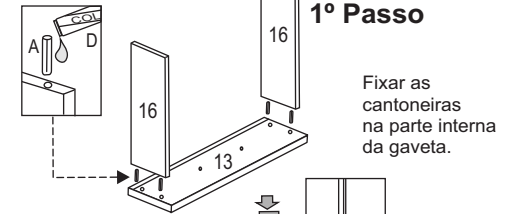


4°

Passo  
Paso  
Step

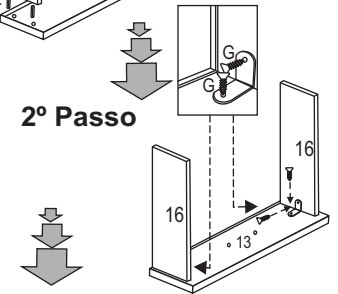
## MONTAGEM GAVETA

1° Passo

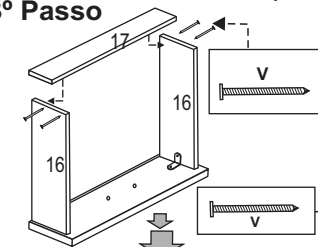


Fixar as cantoneiras na parte interna da gaveta.

2° Passo

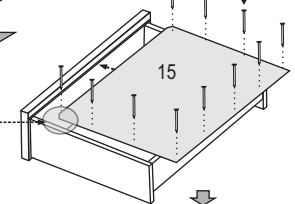


3° Passo



4° Passo

OBS.:  
Atenção ao fixar o fundo na gaveta a parte onde está sem os cantos cortados em 45° deve ser a parte a ser encaixada na ranhura.



5° Passo

