



MANUAL DE MONTAGEM
ASSEMBLY INSTRUCTIONS
INSTRUCCIONES DE MONTAJE

GUARDA-ROUPA ISABELA LUXO
WARDROBE ISABELA LUXO
ROPERO ISABELA LUXO



PEÇAS POR VOLUME / PARTS BY VOLUME / PIEZAS POR VOLUMEN

CAIXA RODAPE / ROUND BOX / CAJA DE RUEDAS

NUM.	COD.	DESCRIÇÃO / DESCRIPTION / DESCRIPCIÓN	QDT QTY. CTD.	MEDIDAS (MM) SIZE (MEASUREMENTS) (MM) DIMENSIONES (MM)
23	5919	FRENTE GAVETA / DRAWER FRONT / FRENTE DE CAJÓN	4	520x150x12
22	5918	LATERAL GAVETA / DRAWER SIDE / LADO DEL CAJÓN	8	300x100x15
14	5922	MOLDURA SUPERIOR / TOP FRAME / MARCO SUPERIOR	1	1728x80x12
2	5929	RODAPÉ TRASEIRO / REAR FOOTER / MARCO BASE TRASERO	1	1758x55x15
1	5921	RODAPÉ FRONTAL / FRONTAL FOOTER / MARCO BASE FRONTAL	1	1758x55x15
3	5916	RODAPÉ / FOOTER / MARCO BASE	2	401x55x15
10	5924	PRATELEIRA REDUZIDA / REDUCED SHELF / ESTANTE REDUCIDO	1	578x200x12
6	5927	TAMPO INFERIOR / LOWER BASE / TAPA INFERIOR	1	1758x450x12
11	5923	TAMPO MALEIRO / CLOSET TOP SHELF BASE / TAPA PORTA EQUIPAJES	1	1758x325x12
13	5917	TAMPO SUPERIOR / HIGHER BASE / TAPA SUPERIOR	1	1758x450x12
24	5920	TRASEIRO GAVETA / REAR DRAWER / CAJÓN TRASERO	4	472x70x12
18	6651	CABIDEIRO / COAT HANGER / PERCHERO	3	565
19	6642	CORREDIÇA / DRAWER SLIDE / CORREDERA	4	300
32	6409	KIT FERRAGEM / HARDWARE KIT / HERRAJES	1	-

CAIXA LATERAL / SIDE BOX / CAJA LATERAL

NUM.	COD.	DESCRIÇÃO / DESCRIPTION / DESCRIPCIÓN	QDT QTY. CTD.	MEDIDAS (MM) SIZE (MEASUREMENTS) (MM) DIMENSIONES (MM)
8	5910	DIVISÓRIA DIREITA / RIGHT DIVISION / DIVISIÓN DERECHO	1	1609x325x12
7	5909	DIVISÓRIA ESQUERDA / LEFT DIVISION / DIVISIÓN IZQUIERDA	1	1609x325x12
12	5905	DIVISÓRIA MALEIRO / LUGGAGE DIVISION / DIVISIÓN PORTA EQUIPAJES	1	365x200x12
15	5911	ENCABEÇAMENTO LATERAL / SIDE FRAME / MARCO LATERAL	2	2080x63x12
25	5913	FUNDO GAVETA / DRAWER BOTTOM / FONDO DE CAJÓN	4	500x307x2,5
5	5908	LATERAL DIREITA / RIGHT SIDE / LATERAL DERECHA	1	2080x450x12
4	5907	LATERAL ESQUERDA / LEFT SIDE / LATERAL IZQUIERDA	1	2080x450x12
9	5912	PRAT. 1 LADO PINT. / 1 SIDE PAINTED SHELF / 1 ESTANTE PINTADO LATERAL	2	578x325x12
34	6841	PRAT. 2 LAD. PINT. / 2 SIDED PAINTED SHELF / ESTANTE PINTADO DE 2 LADOS	1	578x325x12
21	6387	PERFIL H / PROFILE / PERFIL	3	1776
17	4170	TRILHO INFERIOR / LOWER RAIL / RIEL INFERIOR	1	1760
16	4168	TRILHO SUP. PLAS. / PLASTIC TOP RAIL / RIEL SUPERIOR DE PLÁSTICO	1	1760



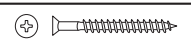

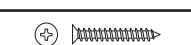
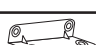


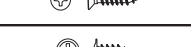




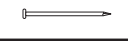


CAIXA PORTAS / DOOR BOX / CAJA DE PUERTA

NUM.	COD.	DESCRIÇÃO / DESCRIPTION / DESCRIPCIÓN	QDT QTY. CTD.	MEDIDAS (MM) SIZE (MEASUREMENTS) (MM) DIMENSIONES (MM)
20	8128	COSTAS / BACK PANEL / PANEL TRASERO	4	1779x502x2,5
27	5903	PORTA LATERAL / SIDE DOOR / PUERTA LATERAL	1	1967x598x15
26	5902	PORTA CENTRAL / CENTRAL DOOR / PUERTA CENTRAL	2	1967x598x15

CAIXA ESPELHOS / MIRRORS BOX / CAJA MIRRORS

NUM.	COD.	DESCRIÇÃO / DESCRIPTION / DESCRIPCIÓN	QDT QTY. CTD.	MEDIDAS (MM) SIZE (MEASUREMENTS) (MM) DIMENSIONES (MM)
30	6489	ESPELHO / MIRROR / ESPEJO	4	588x485x2,5

COMPOSIÇÃO KIT FERRAGEM / HARDWARE KIT COMPOSITION / COMPOSICIÓN KIT DE HERRAJES

LETRA LETTER LETRA	COD.	IMAGEM IMAGE IMAGEN	DESCRIÇÃO DESCRIPTION DESCRIPCIÓN	LETRA LETTER LETRA	COD.	IMAGEM IMAGE IMAGEN	DESCRIÇÃO DESCRIPTION DESCRIPCIÓN
B	4221		PARAFUSO 4,0x40 FLANGEADO SCREW / TORNILLO	J	6399		DISTANCIADOR PLÁSTICO 25MM SUPPORT PLASTIC / DISTANCIADOR PLÁSTICO
C	4383		PARAFUSO 3,5x35 SCREW / TORNILLO	K	6377		CONECTOR DE MONTAGEM MOUNTING CONNECTOR / CONECTOR DE MONTAJE
D	6412		PARAFUSO 3,0x20 SCREW / TORNILLO	L	4199		CANT. 04 FUROS ANGLE BRACKETS 04 HOLES / ESQUINA 04 AGUIEROS
E	6533		PARAFUSO 3,5x16 SCREW / TORNILLO	M	4198		SUPORTE CABIDEIRO HANGER SUPPORT / SOPORTE PARA PERCHERO
F	4181		PARAFUSO 3,5x12 FLANGEADO SCREW / TORNILLO	O	4202		CAVILHA 06X30 PEG / TARUGO
G	4196		PARAFUSO 3,0x12 SCREW / TORNILLO	P	4385		PREGO 10X10 NAIL / CLAVO
H	4249		SAPATA PLÁSTICA PLASTIC SHOE / ZAPATO PLÁSTICO	S	6408		PUXADOR HANDLE / MANIJA
I	4180		ROLDANA PORTA DOOR PULLEY / RUEDA PUERTA	T	8393		CANTONEIRA PLÁSTICA PLASTIC ANGLE BRACKETS / ESQUINA PLASTICO

CARO CLIENTE

Obrigado por adquirir um de nossos produtos.
Visite nosso site e conheça toda nossa Linha.
Acesse: www.cariocamoveis.com.br

DEAR CUSTOMER

Thank you for purchasing one of our products.
Visit our website and get to know our entire line.
Access: www.cariocamoveis.com.br

ESTIMADO CLIENTE

Gracias por adquirir uno de nuestros productos.
Visite nuestro sitio web y conozca toda nuestra línea.
Acceso: www.cariocamoveis.com.br

OBSERVAÇÃO IMPORTANTE

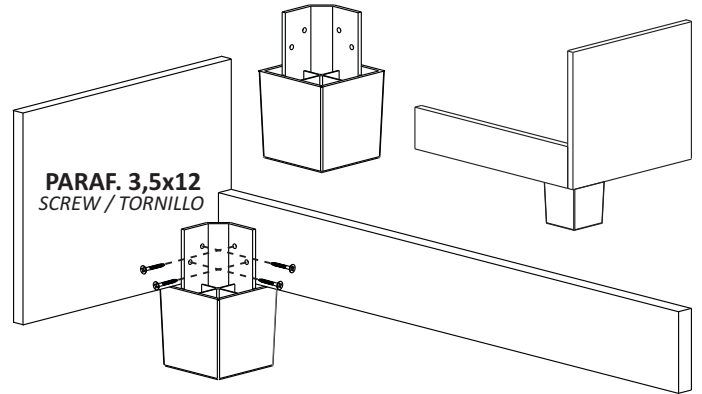
Pés não incluso neste Produto (vendidos separadamente). Caso tenha adquirido o Kit de Pés, a fixação deverá ser feita a partir da etapa de N°2.

IMPORTANT NOTE

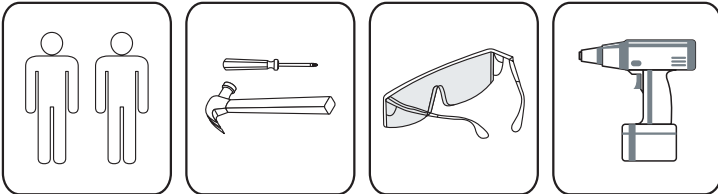
Feet not included in this Product (sold separately). In case you have If the Kit of Feet is purchased, the fixation must be done from step #2.

NOTA IMPORTANTE

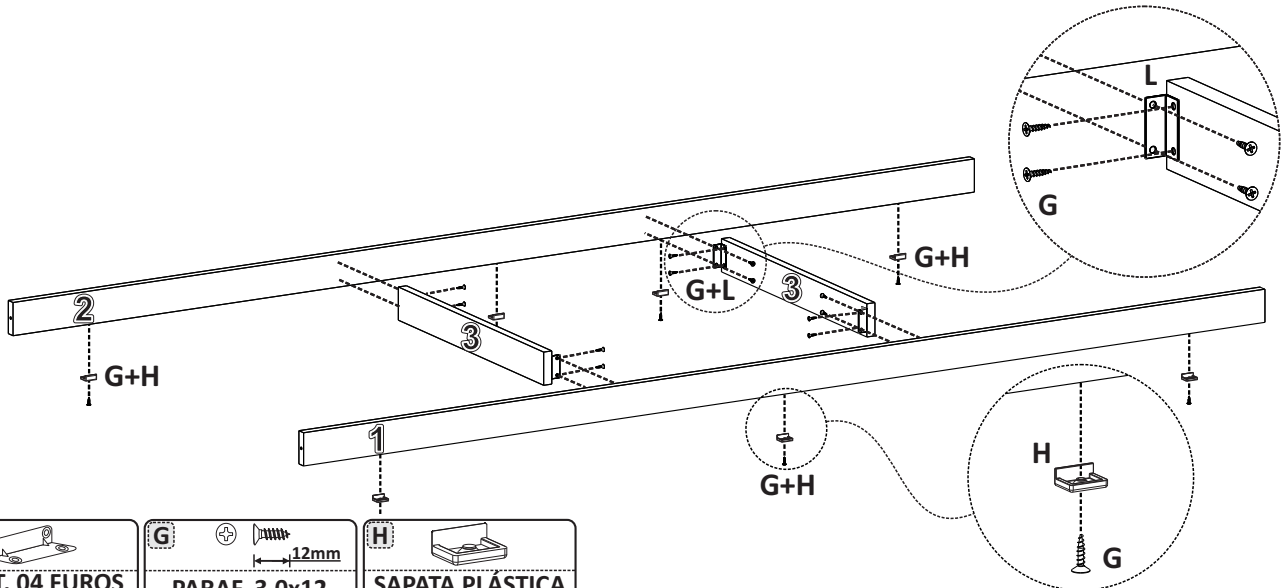
Patas no incluidas en este producto (vendidas separadamente). Caso tenga comprado el kit de patas, la fijación acontece a partir de la etapa N°2.



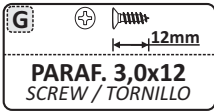
NECESSÁRIO PARA MONTAGEM REQUIRED FOR ASSEMBLY / REQUERIDO PARA EL MONTAJE



1



CANT. 04 FUROS
ANGLE BRACKETS 04 HOLES
ESQUINA 04 AGUJEROS

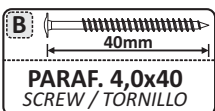
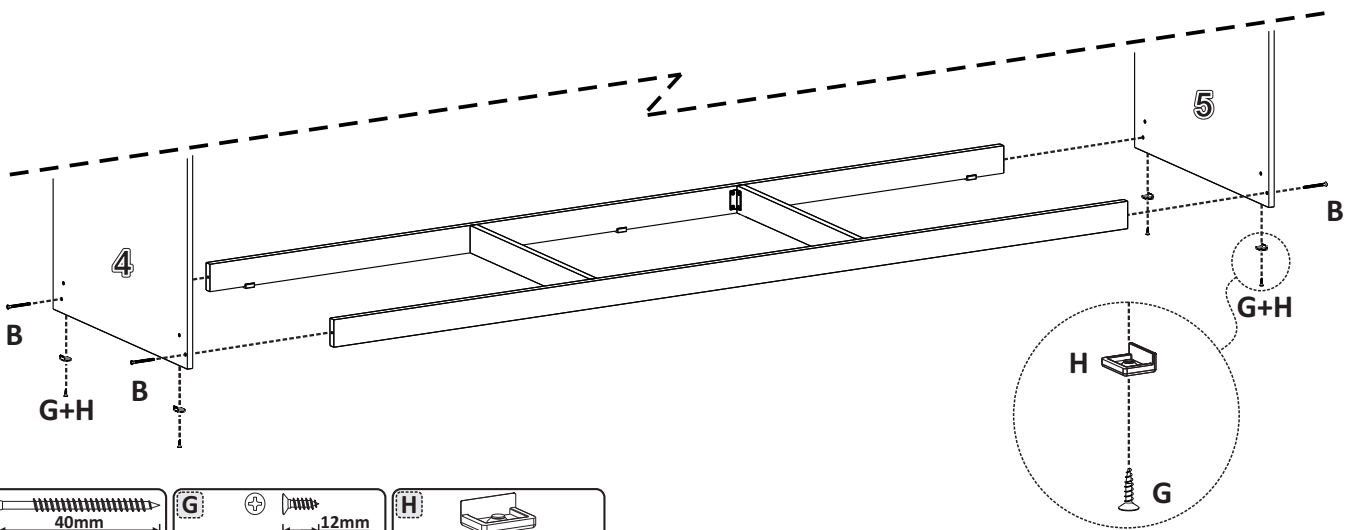


PARAF. 3,0x12
SCREW / TORNILLO

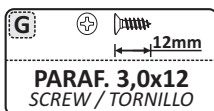


SAPATA PLÁSTICA
PLASTIC SHOE
ZAPATO PLÁSTICO

2



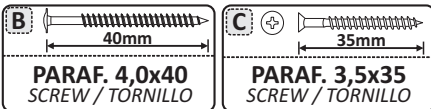
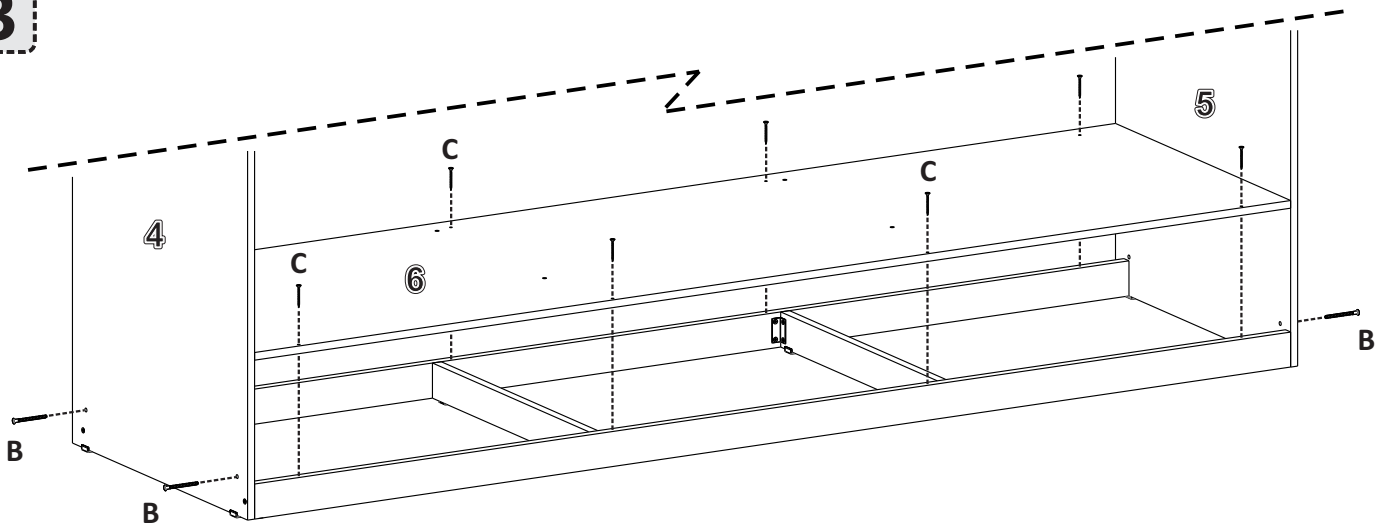
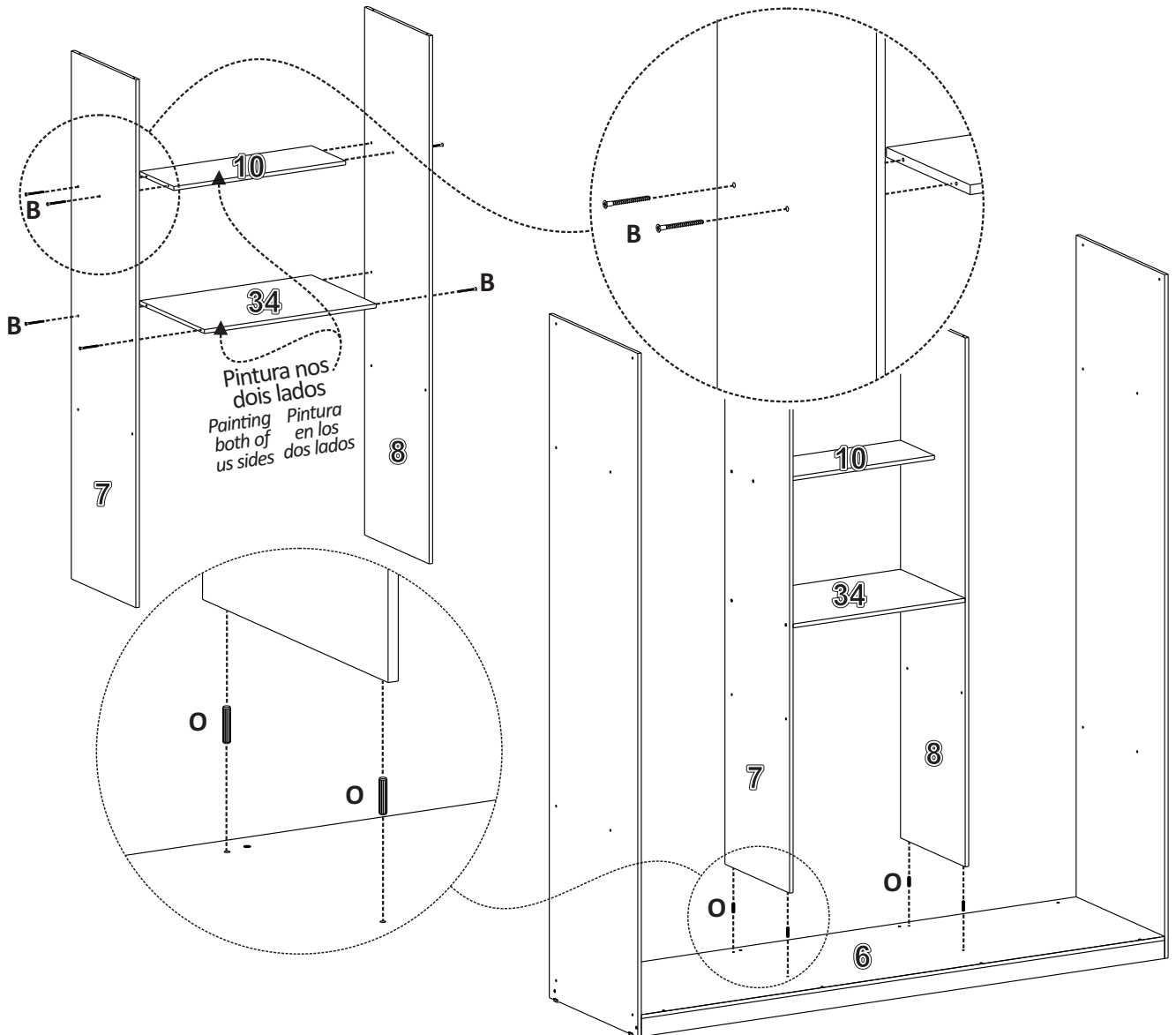
PARAF. 4,0x40
SCREW / TORNILLO



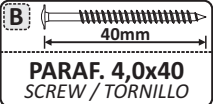
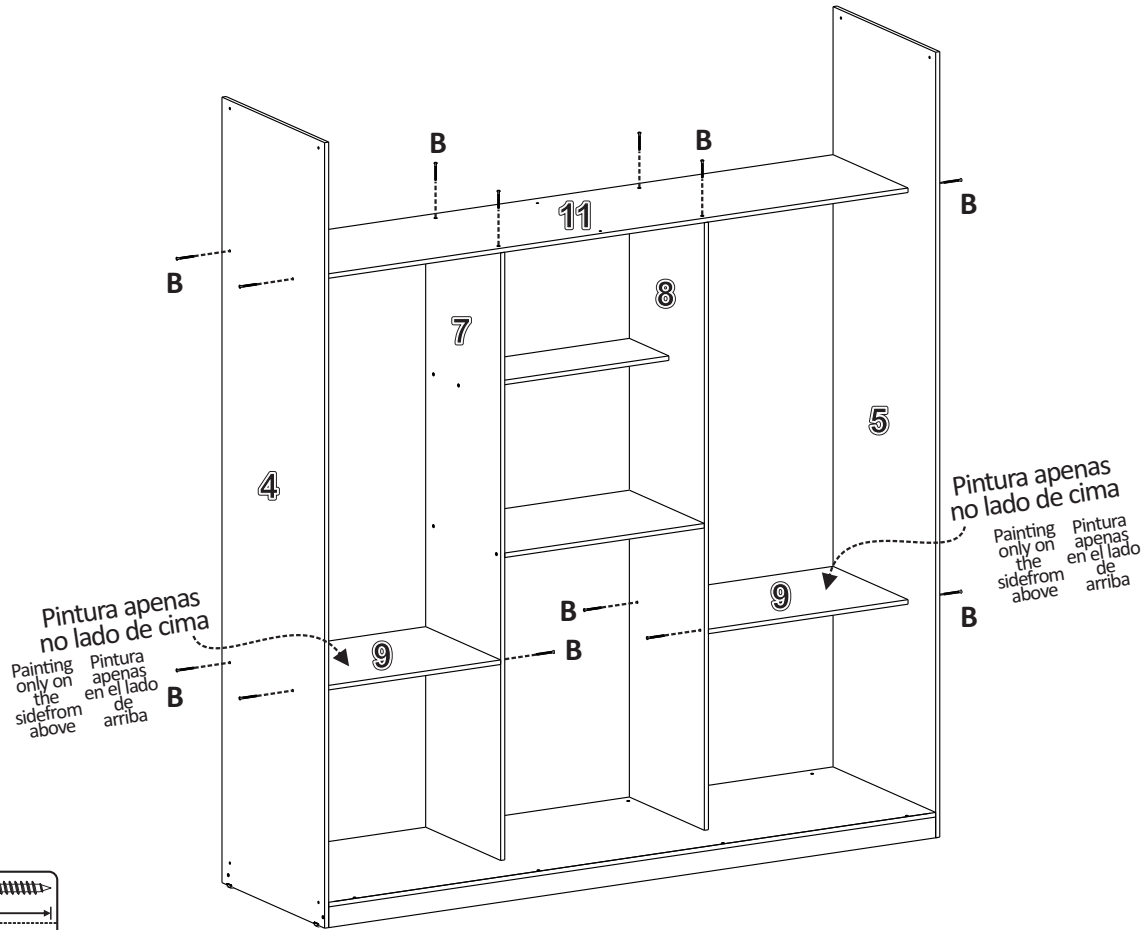
PARAF. 3,0x12
SCREW / TORNILLO



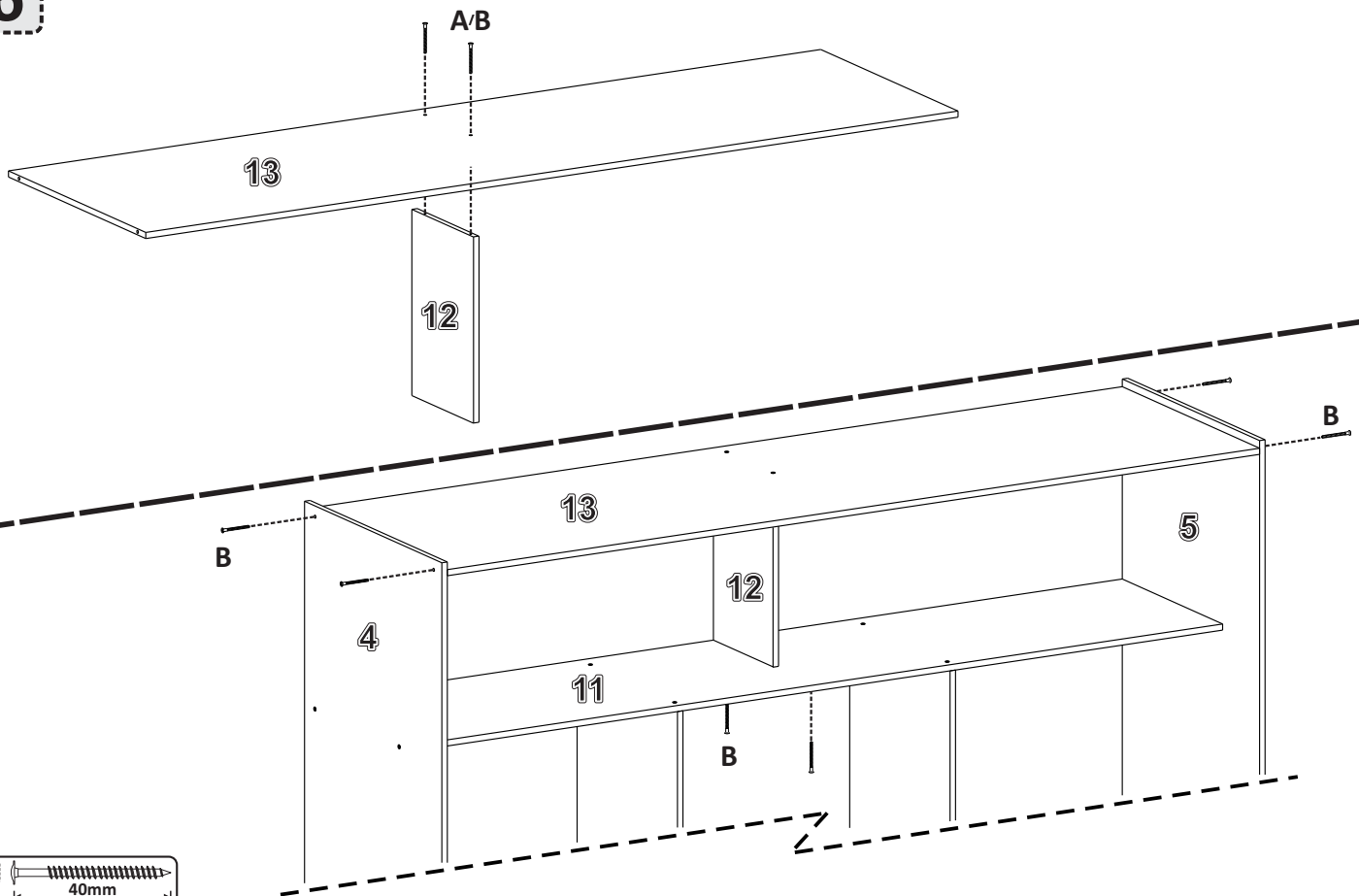
SAPATA PLÁSTICA
PLASTIC SHOE
ZAPATO PLÁSTICO

3**4**

5

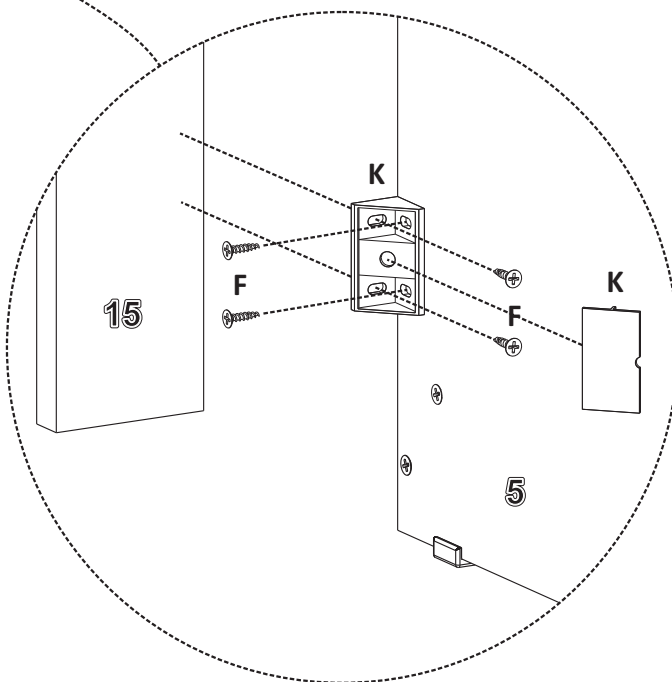
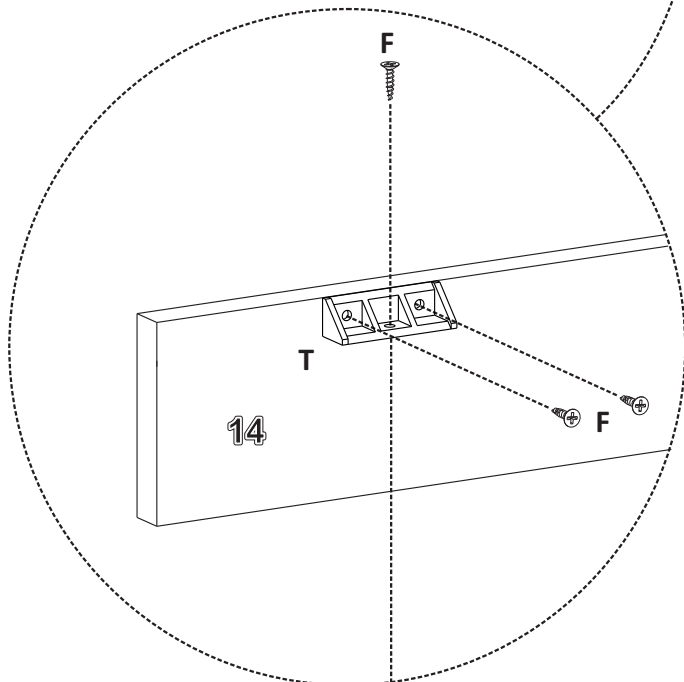
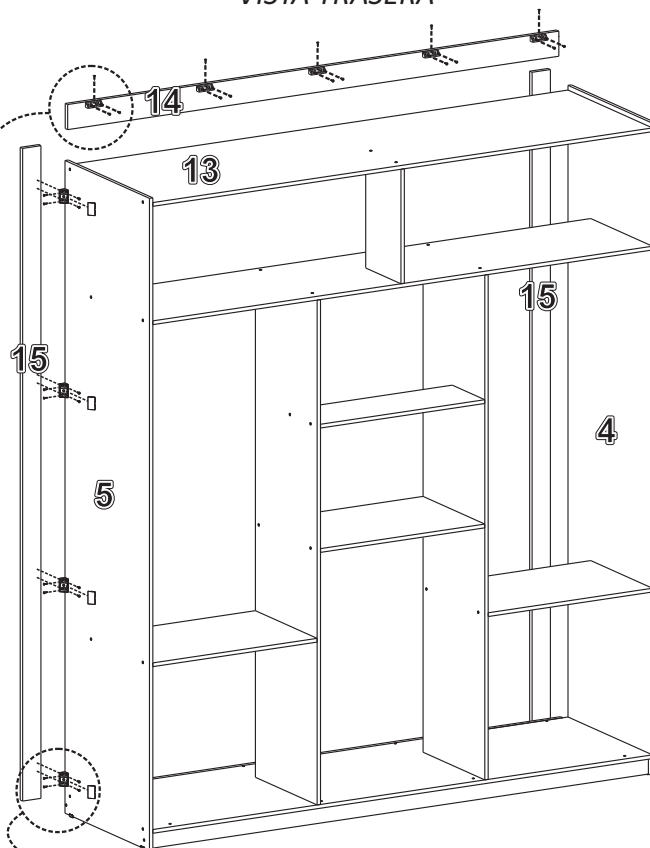
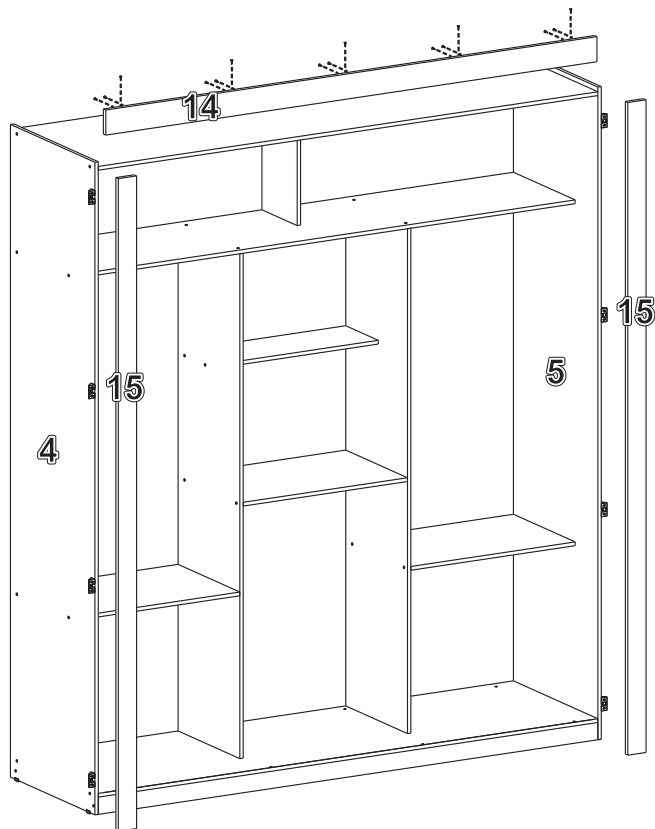



6




VISÃO FRONTAL
FRONT VIEW
VISTA FRONTAL

VISÃO TRASEIRA
REAR VIEW
VISTA TRASERA

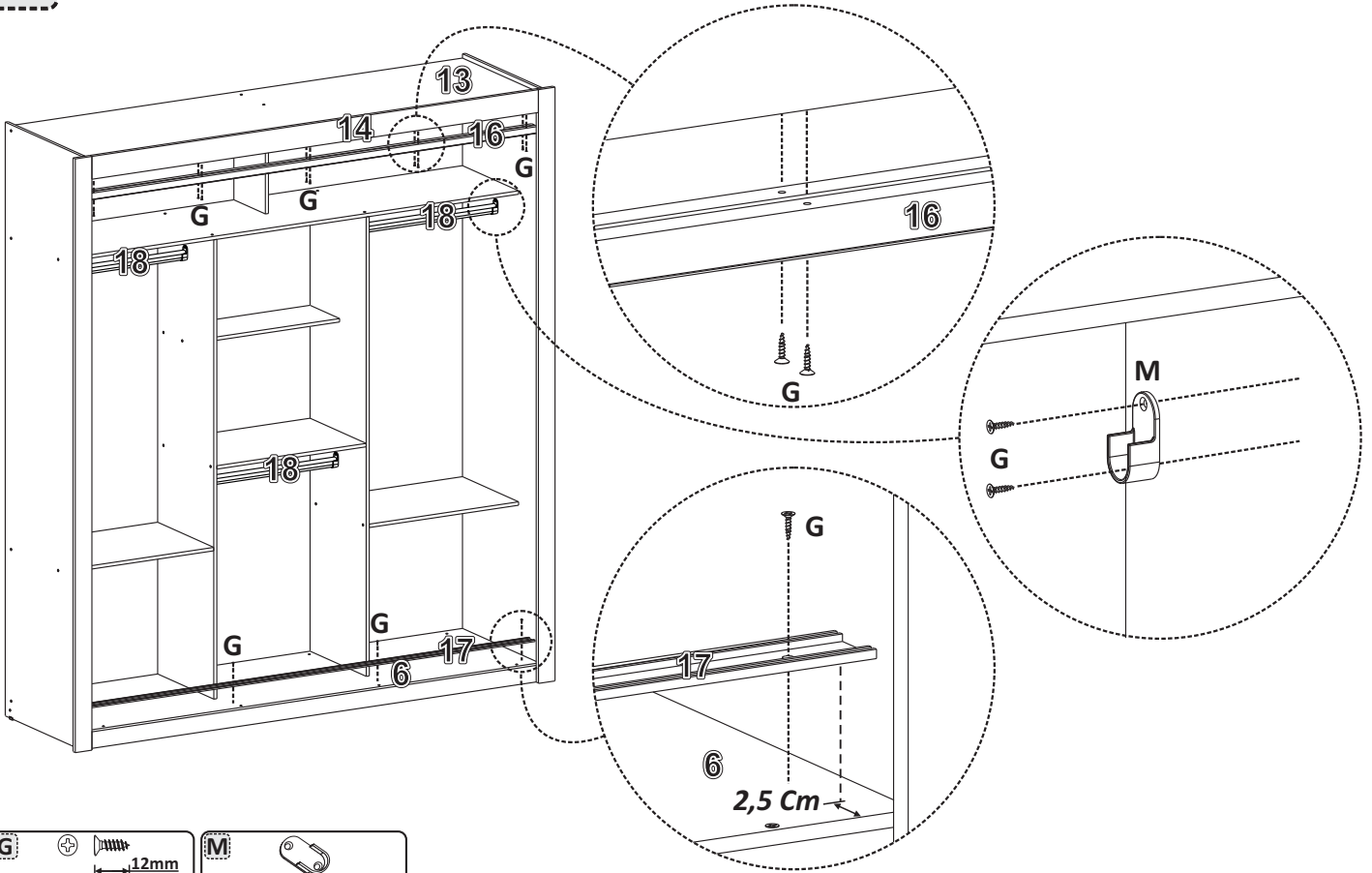



F  12mm
PAR. 3,5X12 FLAG.
SCREW / TORNILLO

K 
CONECTOR MONT.
MOUNTING CONNECTOR
CONECTOR DE MONTAJE

T 
CANTONEIRA PLAST.
PLASTIC ANGLE BRACKETS
ESQUINA PLASTICA

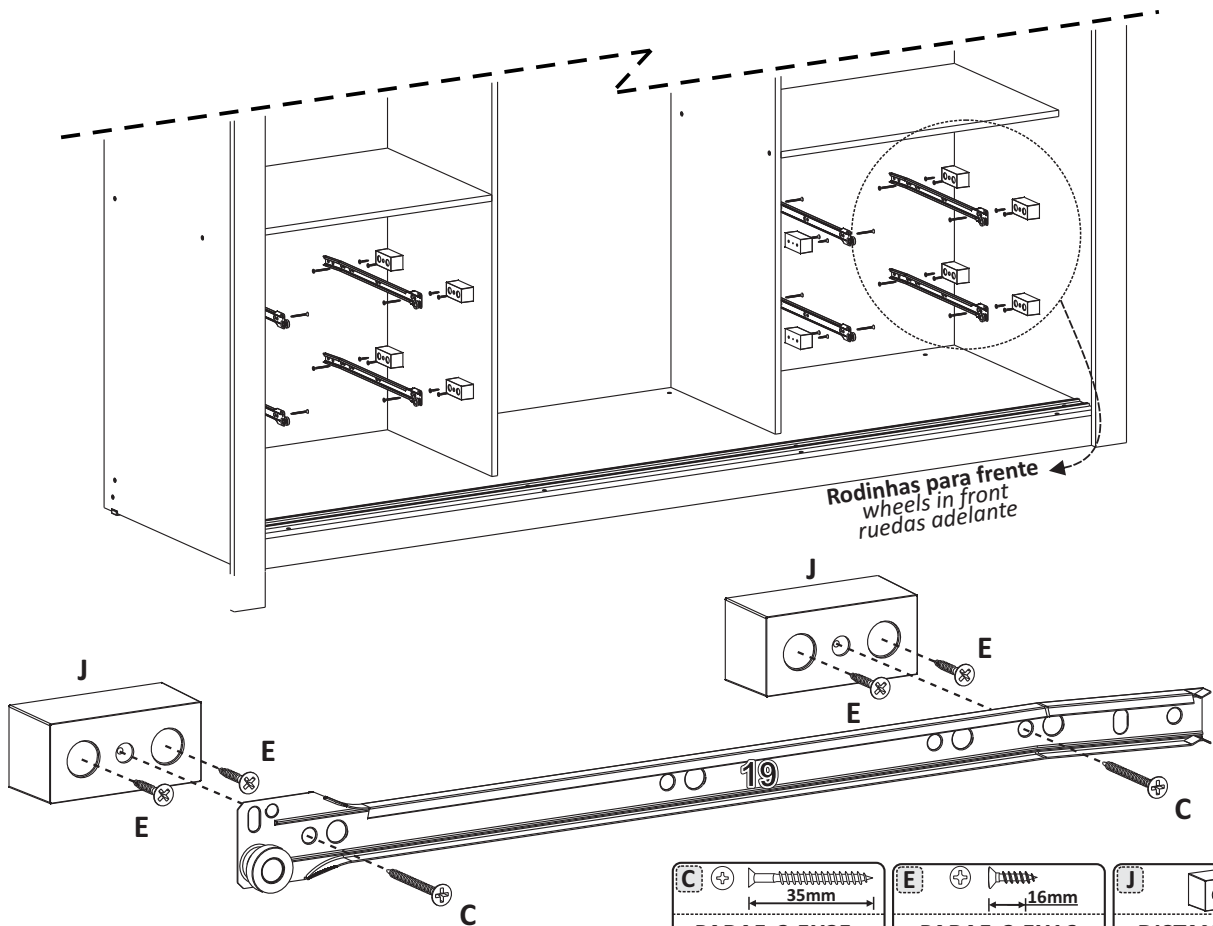
8



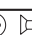
G  12mm
PARAF. 3,0X12
 SCREW / TORNILLO


M 
SUPORE CABIDEIRO
 HANGER SUPPORT
 SOPORTE PARA FERCHERO

9



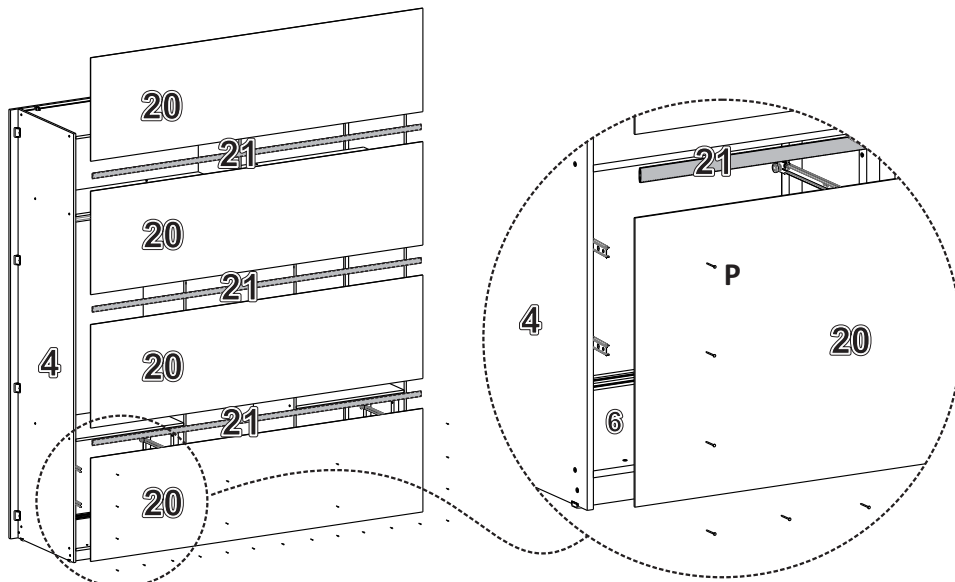
Rodinhas para frente
 wheels in front
 ruedas adelante

C  35mm
PARAF. 3,5X35
 SCREW / TORNILLO

E  16mm
PARAF. 3,5X16
 SCREW / TORNILLO

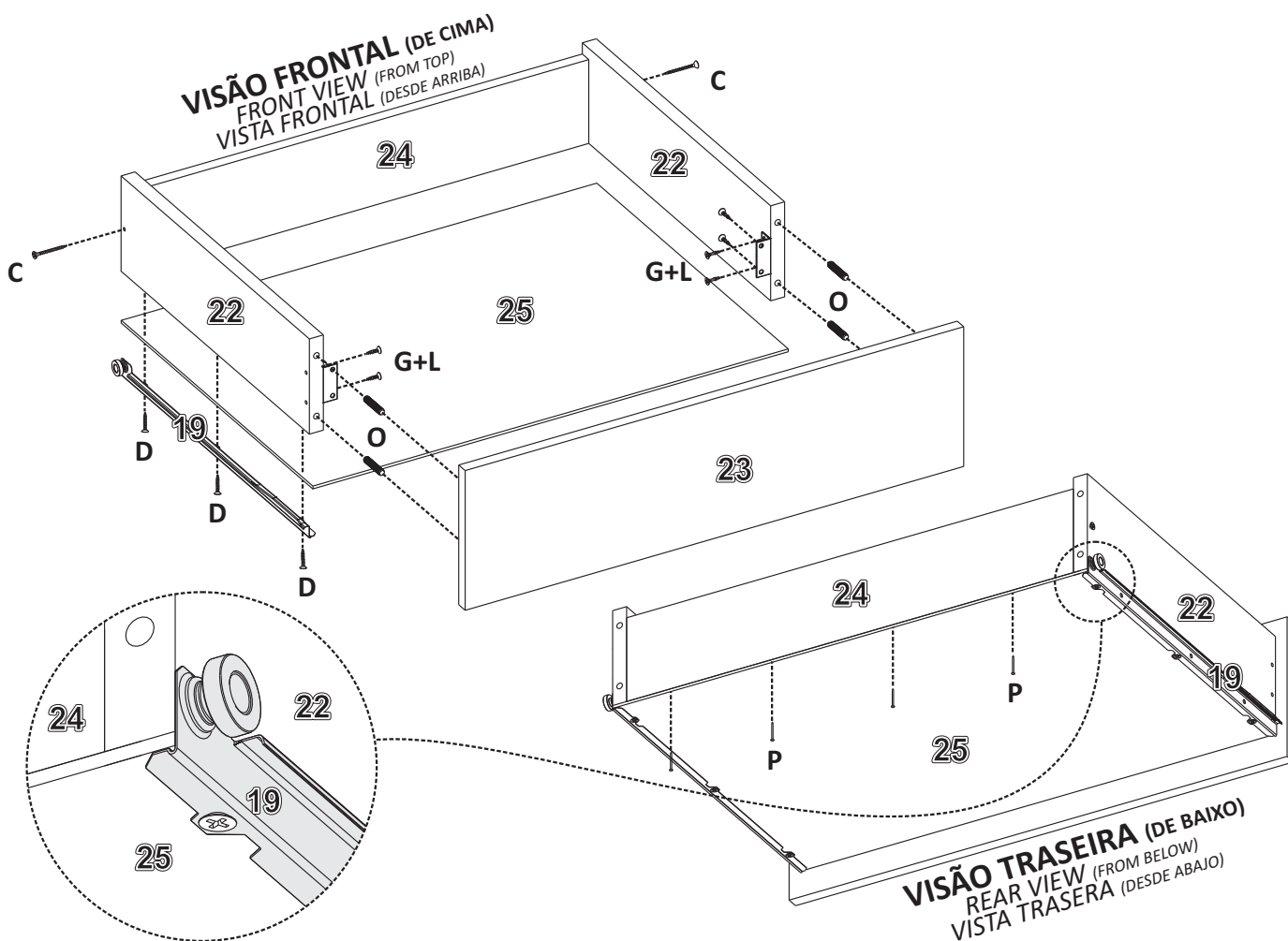
J 
DISTANCIADOR
 SUPPORT/DISTANCIADOR

10



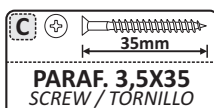
PREGO 10X10
NAIL / CLAVO

11

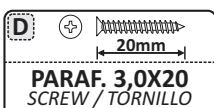


VISÃO FRONTAL (DE CIMA)
FRONT VIEW (FROM TOP)
VISTA FRONTAL (DESDE ARRIBA)

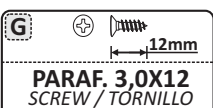
VISÃO TRASEIRA (DE BAIXO)
REAR VIEW (FROM BELOW)
VISTA TRASERA (DESDE ABAJO)



PARAF. 3,5X35
SCREW / TORNILLO



PARAF. 3,0X20
SCREW / TORNILLO



PARAF. 3,0X12
SCREW / TORNILLO



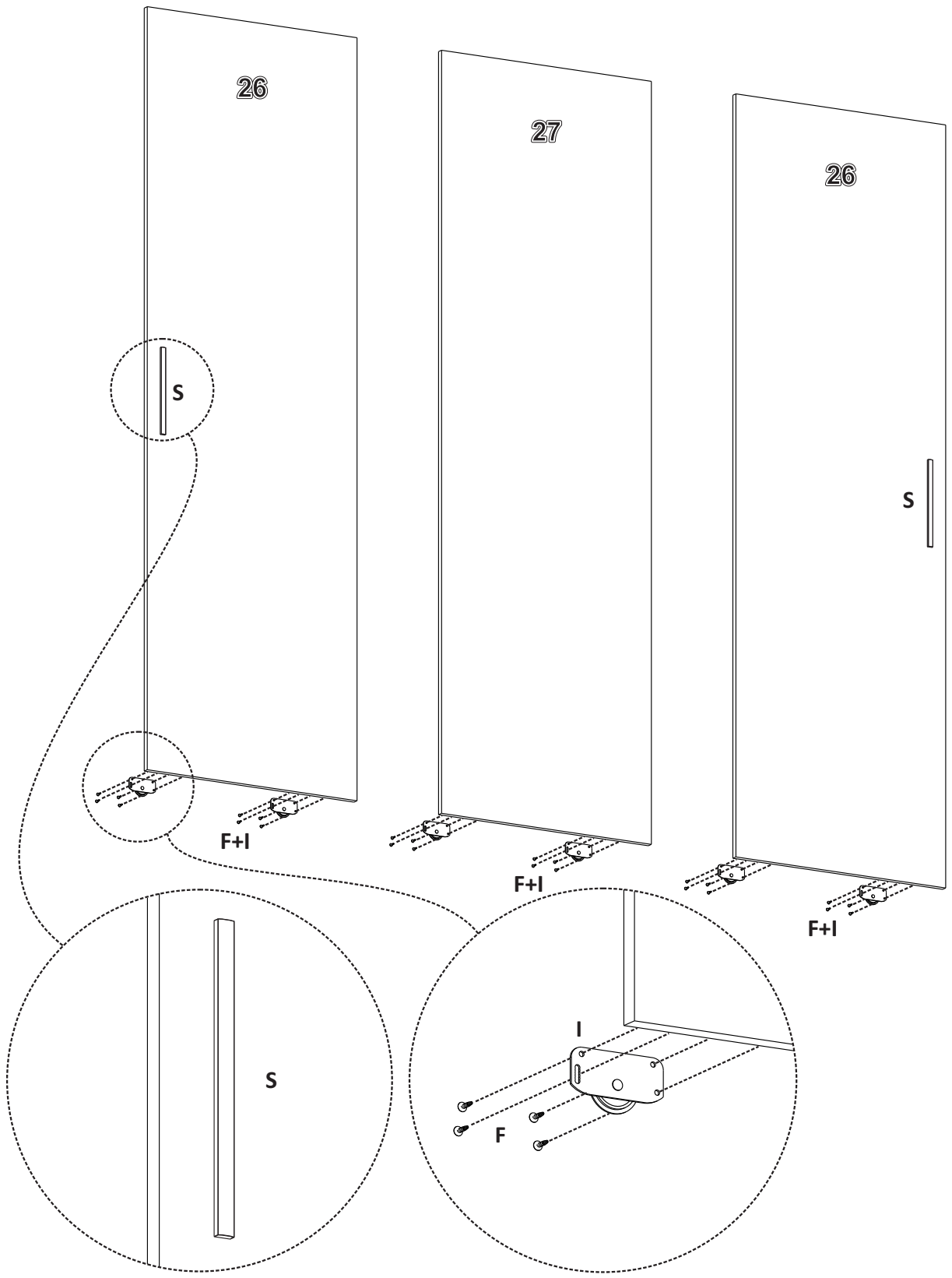
CANT. 04 FUROS
ANGLE BRACKETS 04 HOLES
ESQUINA 04 AGUJEROS





CAVILHA 06X30
PEG / TARUGO



PREGO 10X10
NAIL / CLAVO



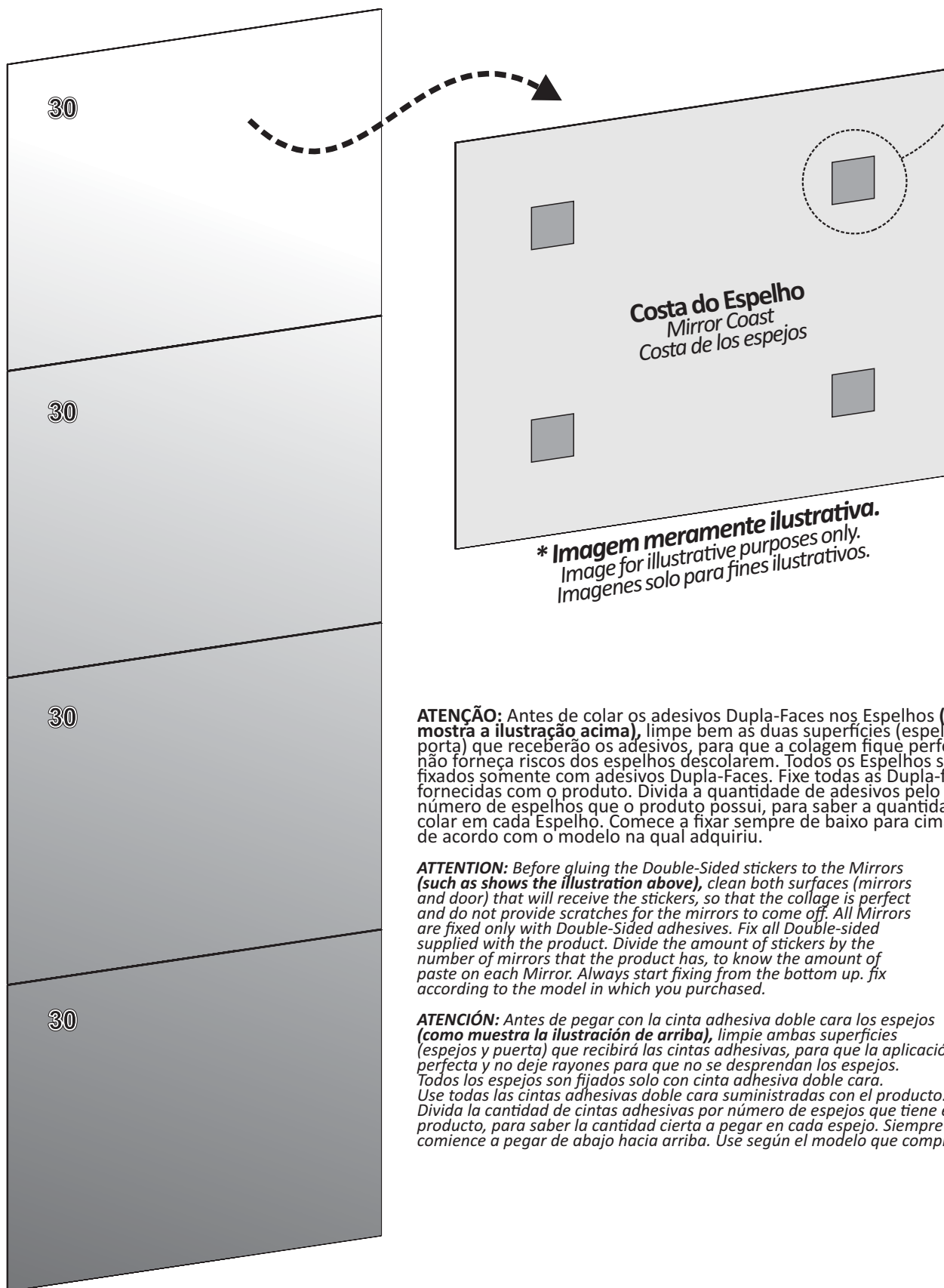
F  12mm
PAR. 3,5X12 FLAG.
 SCREW / TORNILLO

G  12mm
PARAF. 3,0X12
 SCREW / TORNILLO

I 
ROLDANA
 PULLEY / RUEDA

S 
PUXADOR
 HANDLE / MANIJA

Adesivo Dupla-Face
 Adhesive Cinta Adhesiva
 Double-Sided Doble Cara



*** Imagem meramente ilustrativa.**
 Image for illustrative purposes only.
 Imágenes solo para fines ilustrativos.

ATENÇÃO: Antes de colar os adesivos Dupla-Faces nos Espelhos (**como mostra a ilustração acima**), limpe bem as duas superfícies (espelhos e porta) que receberão os adesivos, para que a colagem fique perfeita e não forneça riscos dos espelhos descolarem. Todos os Espelhos são fixados somente com adesivos Dupla-Faces. Fixe todas as Dupla-faces fornecidas com o produto. Divida a quantidade de adesivos pelo número de espelhos que o produto possui, para saber a quantidade a colar em cada Espelho. Comece a fixar sempre de baixo para cima. Fixe de acordo com o modelo na qual adquiriu.

ATTENTION: Before gluing the Double-Sided stickers to the Mirrors (**such as shows the illustration above**), clean both surfaces (mirrors and door) that will receive the stickers, so that the collage is perfect and do not provide scratches for the mirrors to come off. All Mirrors are fixed only with Double-Sided adhesives. Fix all Double-sided supplied with the product. Divide the amount of stickers by the number of mirrors that the product has, to know the amount of paste on each Mirror. Always start fixing from the bottom up. fix according to the model in which you purchased.

ATENCIÓN: Antes de pegar con la cinta adhesiva doble cara los espejos (**como muestra la ilustración de arriba**), limpie ambas superficies (espejos y puerta) que recibirá las cintas adhesivas, para que la aplicación sea perfecta y no deje rayones para que no se desprendan los espejos. Todos los espejos son fijados solo con cinta adhesiva doble cara. Use todas las cintas adhesivas doble cara suministradas con el producto. Divida la cantidad de cintas adhesivas por número de espejos que tiene el producto, para saber la cantidad cierta a pegar en cada espejo. Siempre comience a pegar de abajo hacia arriba. Use según el modelo que compró.