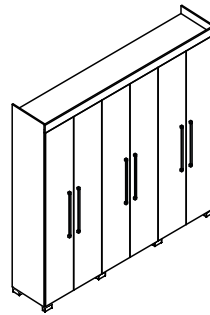


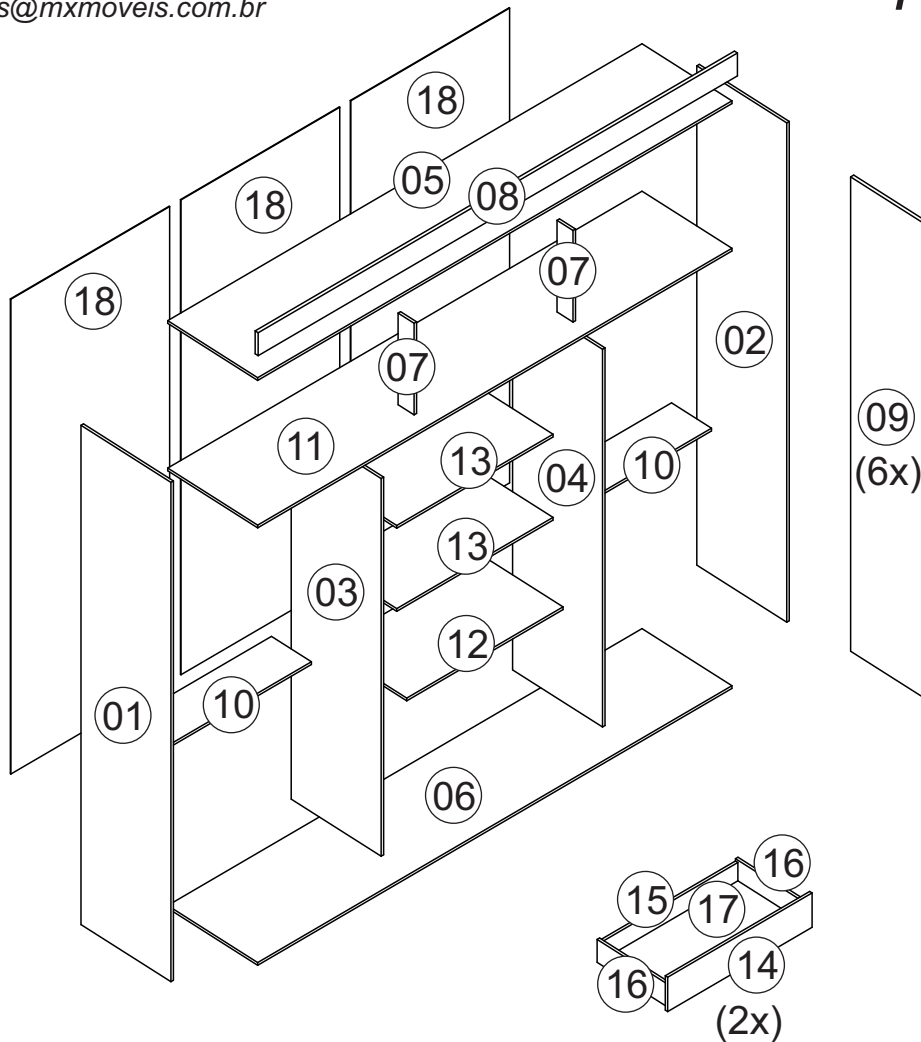


Rodovia SC-492 - Km 10 - B. Industrial  
89905-000 - Bandeirante - SC  
Fone: (49) 3622-4549  
e-mail: mxmoveis@mxmoveis.com.br



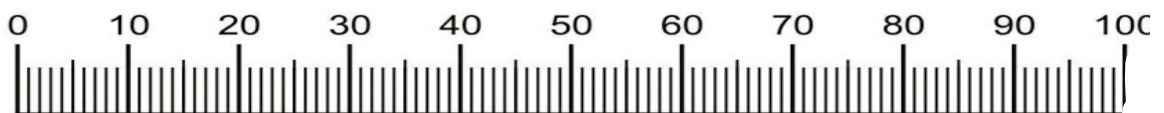
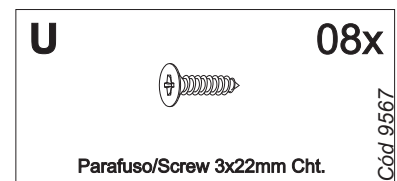
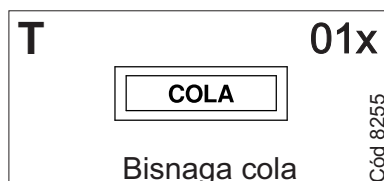
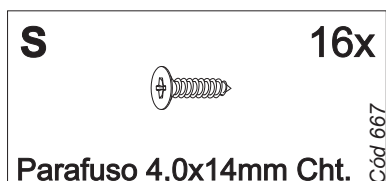
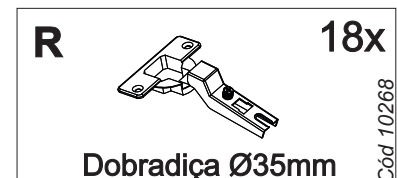
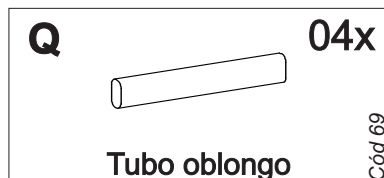
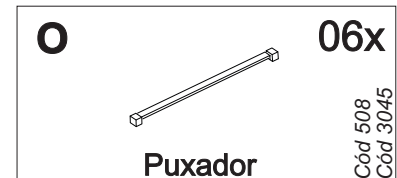
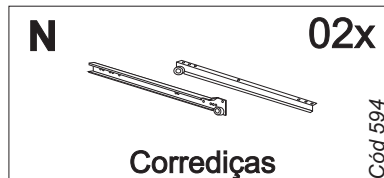
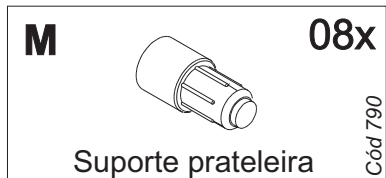
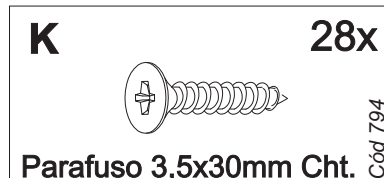
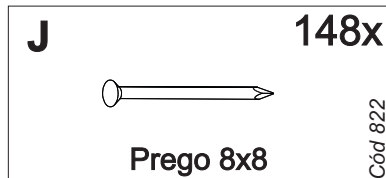
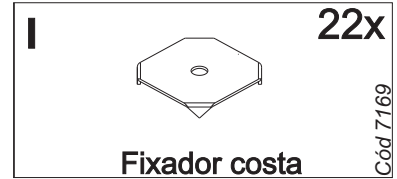
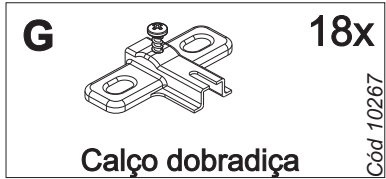
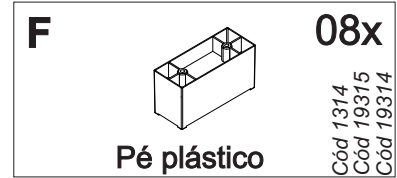
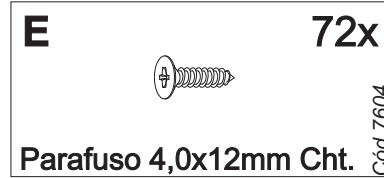
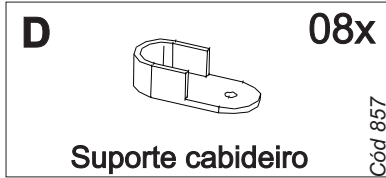
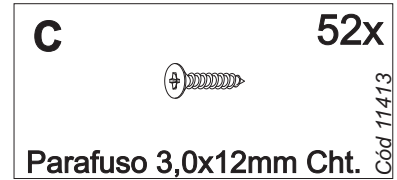
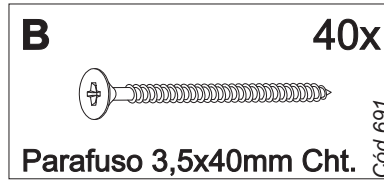
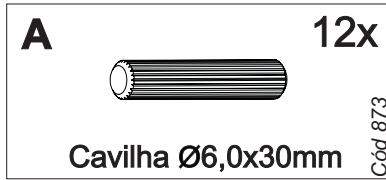
**Ref. RG003**

**Roupeiro  
Ropero  
Itá**

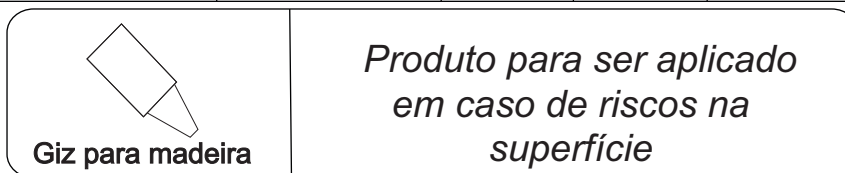
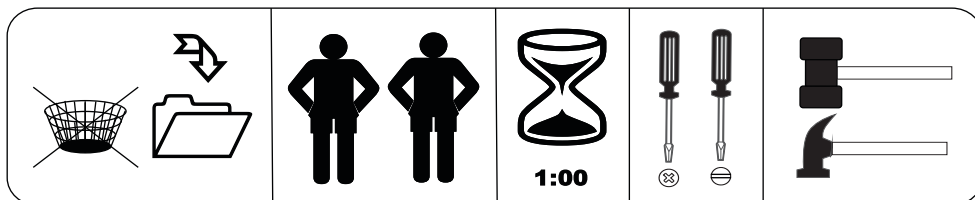


Nº	CÓDIGO ASSISTÊNCIA	NOME DA PEÇA/DESCRIPCIÓN PIEZAS	MEDIDAS (mm)	QTD.	HAVANA	HAVANA RIPADO	MARROCOS OFF WHITE	MARROCOS MARROCOS RIPADO	BRANCO
01	RG003.18.00	Lateral externa esquerda/Lateral izquierda	2180x450x12	01	107128		188517	188517	56150
02	RG003.17.00	Lateral externa direita/Lateral derecha	2180x450x12	01	107131		188520	188520	56153
03	RG003.21.00	Lateral interna esquerda/Divisória izquierda	1649x450x12	01	107141		188536	188536	56158
04	RG003.20.00	Lateral interna direita/Divisória derecha	1649x450x12	01	107140		188535	188535	56157
05	RG003.05.00	Base superior/Base superior	2276x450x12	01	107132		188521	188521	56154
06	RG003.01.00	Base inferior/Base inferior	2276x450x12	01	107126		188515	188515	56148
07	RG003.06.00	Ripa batente/Divisor	400x80x12	02	107129		188518	188518	56151
08	RG003.07.00	Chapéu/Detalle superior	2300x100x15	01	107130		188519	188519	56152
09	RG003.25.00	Porta/Puerta	2071x379x15	06	174348	174347	174331	265032	245199
10	RG003.02.02	Base meia/Base pequena	750x200x12	02	52211		52211	52211	52211
11	RG003.03.00	Base maleiro/Base	2276x450x12	01	107127		188516	188516	56149
12	RG003.04.00	Base sob gavetas/Base	750x400x12	01	52233		52233	52233	52233
13	RG003.27.00	Prateleira interna/Repisa interna	750x350x12	02	52232		52232	52232	52232
14	RG003.14.02	Frente gaveta/Frente cajón	695x150x12	02	267634		267634	267634	267634
15	RG003.29.02	Ripa traseira de gaveta/Trasero cajón	654x80x12	02	267616		267616	267616	267616
16	RG003.15.01	Lateral gaveta/Lateral cajón	350x100x12	04	267614		267614	267614	267614
17	RG003.34.03	Forro gaveta/Fondo cajón	678x355x2,5	02	267615		267615	267615	267615
18	RG003.13.01	Forro/Revés	2085x764x2,5	03	70393		70393	70393	70393

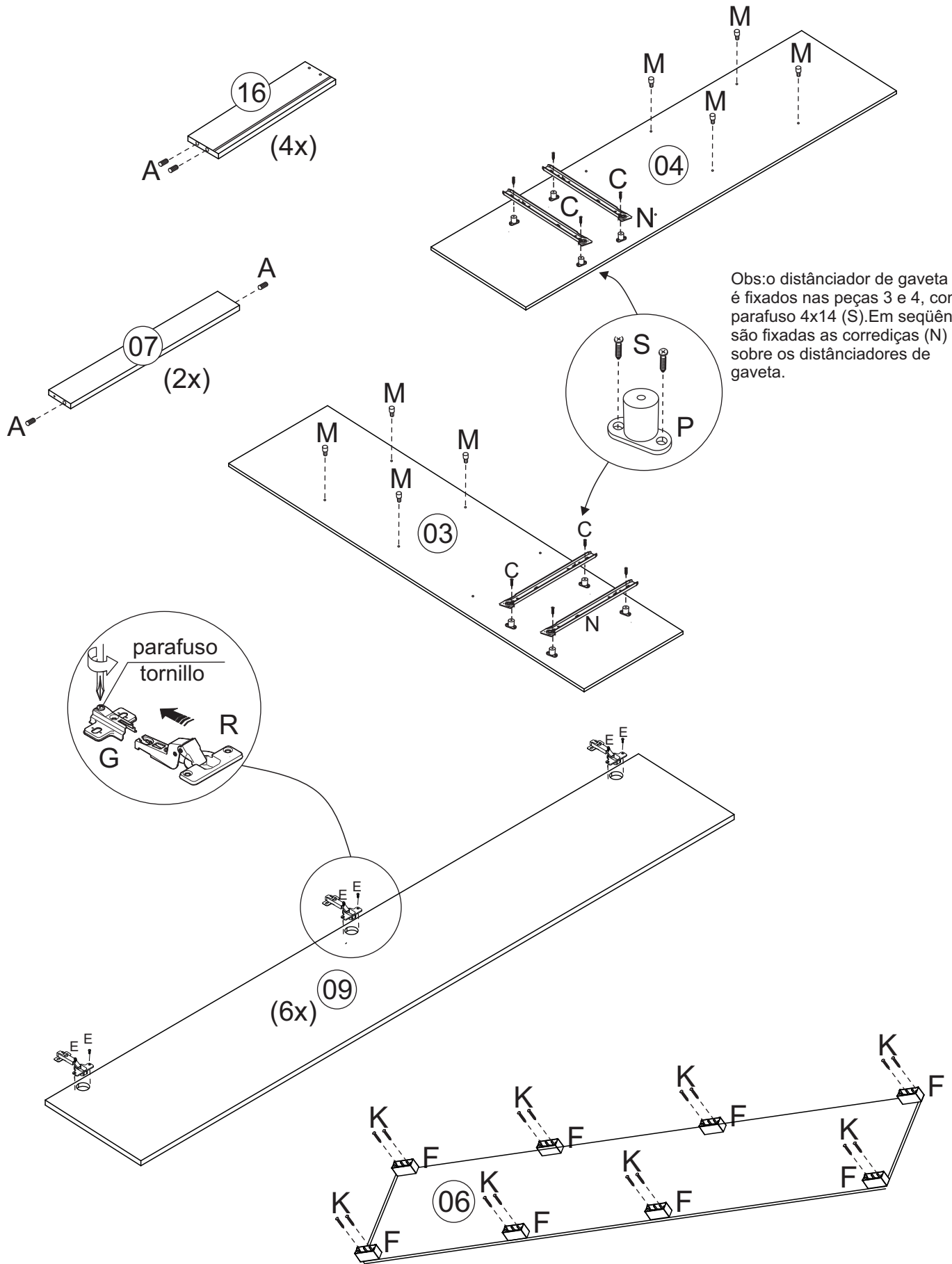
## Ferragens/Herrajes



Medidas em mm



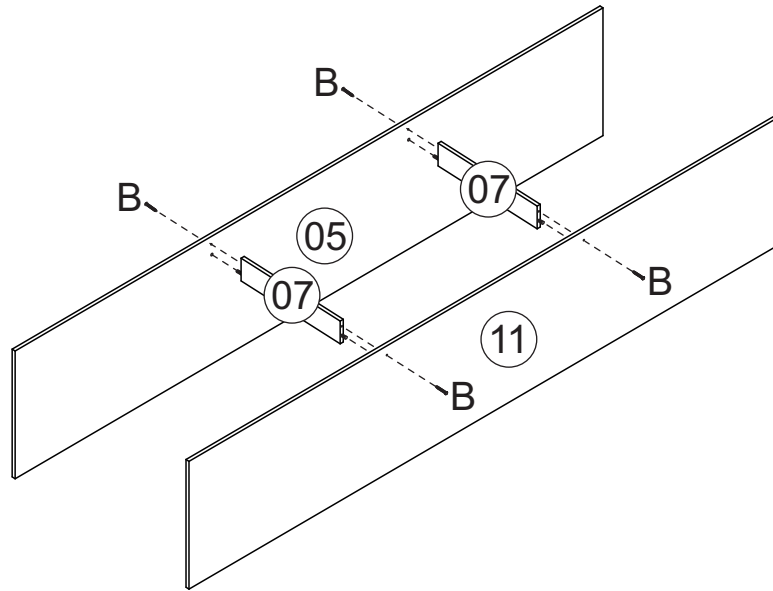
# Pré-Montagem/Preparación Piezas



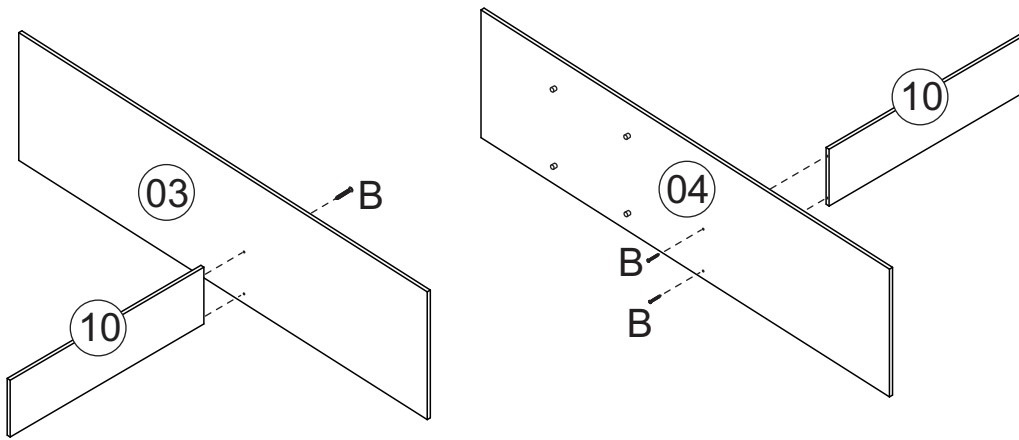
\*Colocar a peça 08 deitada para facilitar a colocação dos pés de plástico (F)

# Montagem/Montaje

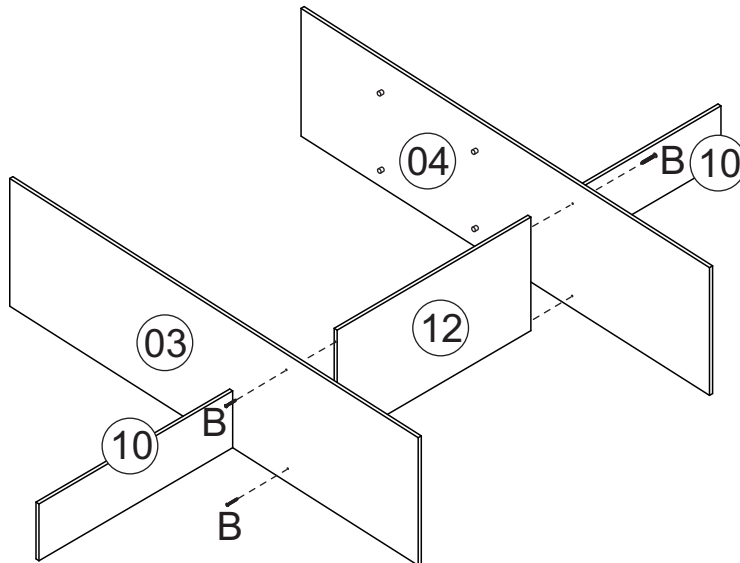
01



02

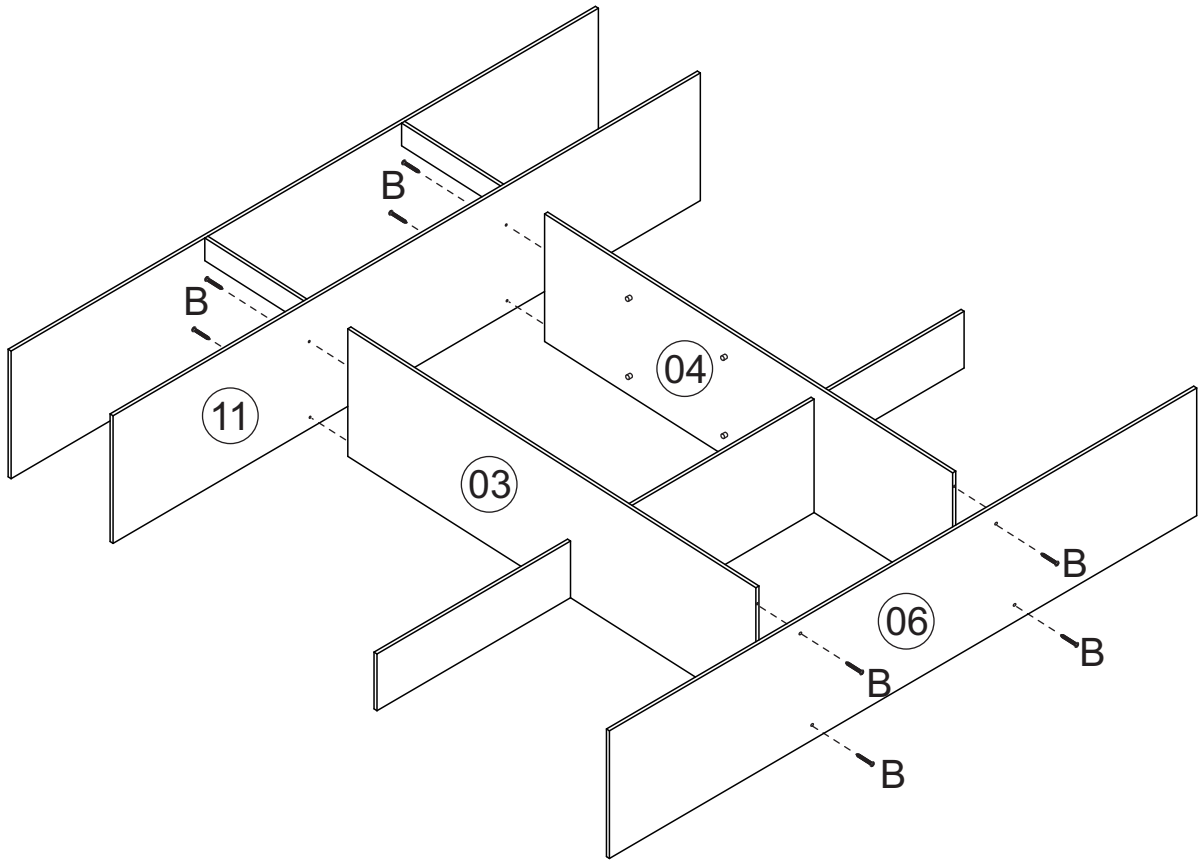


03

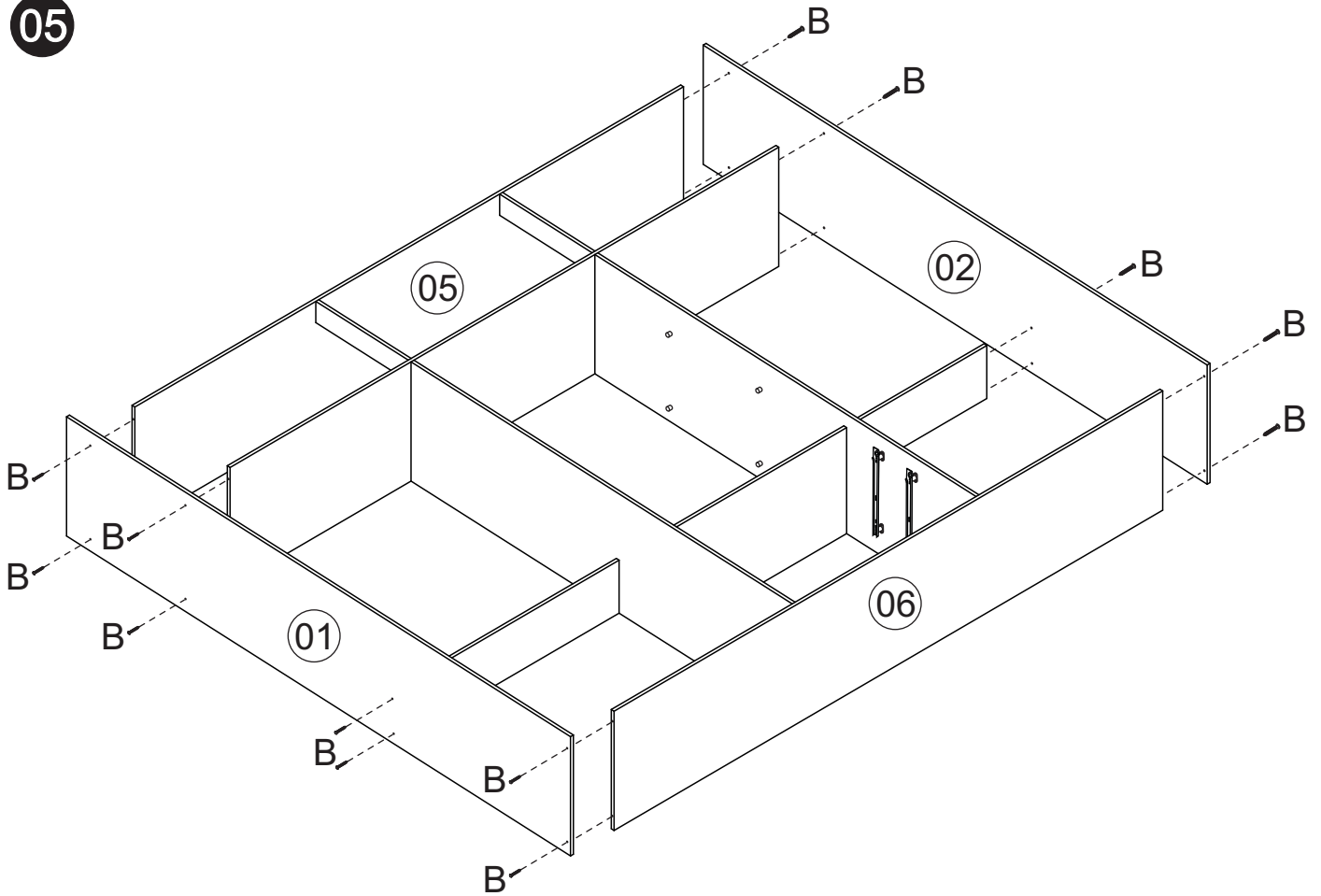


# Montagem/Montaje

04

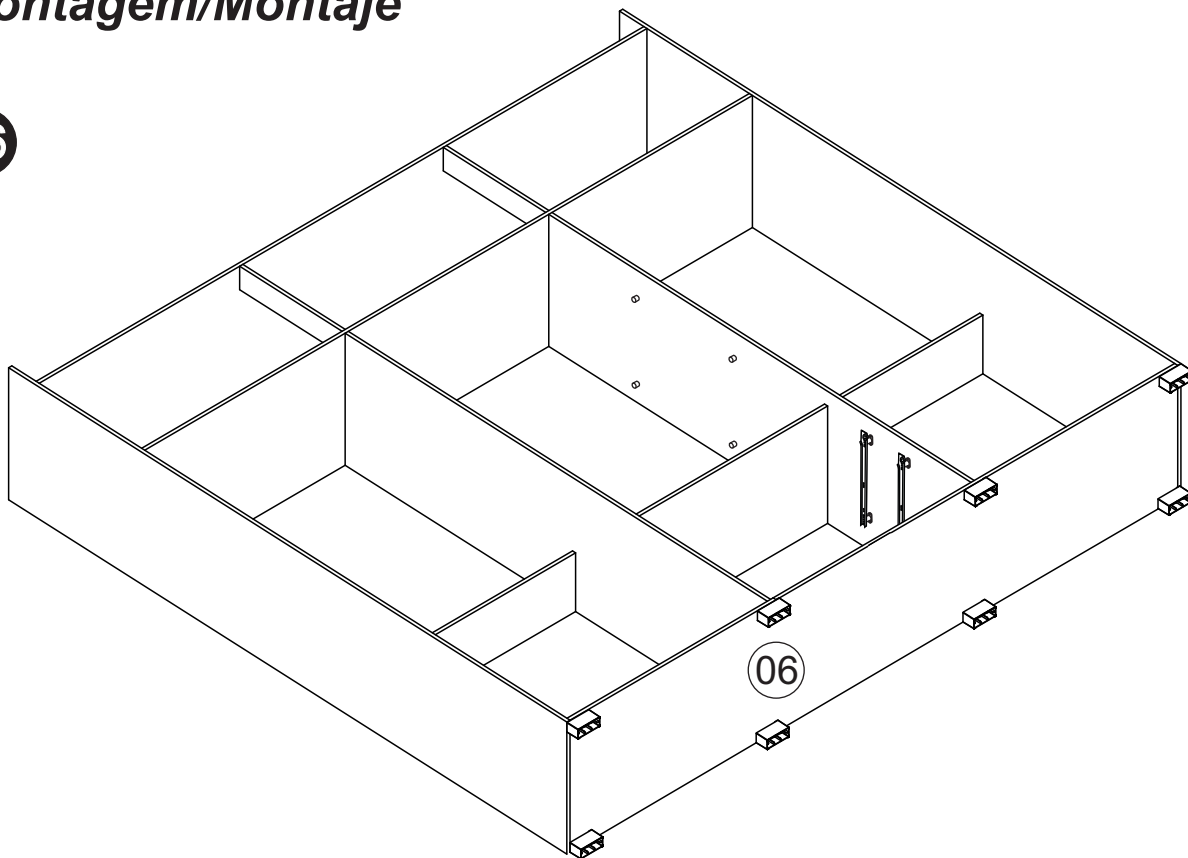


05

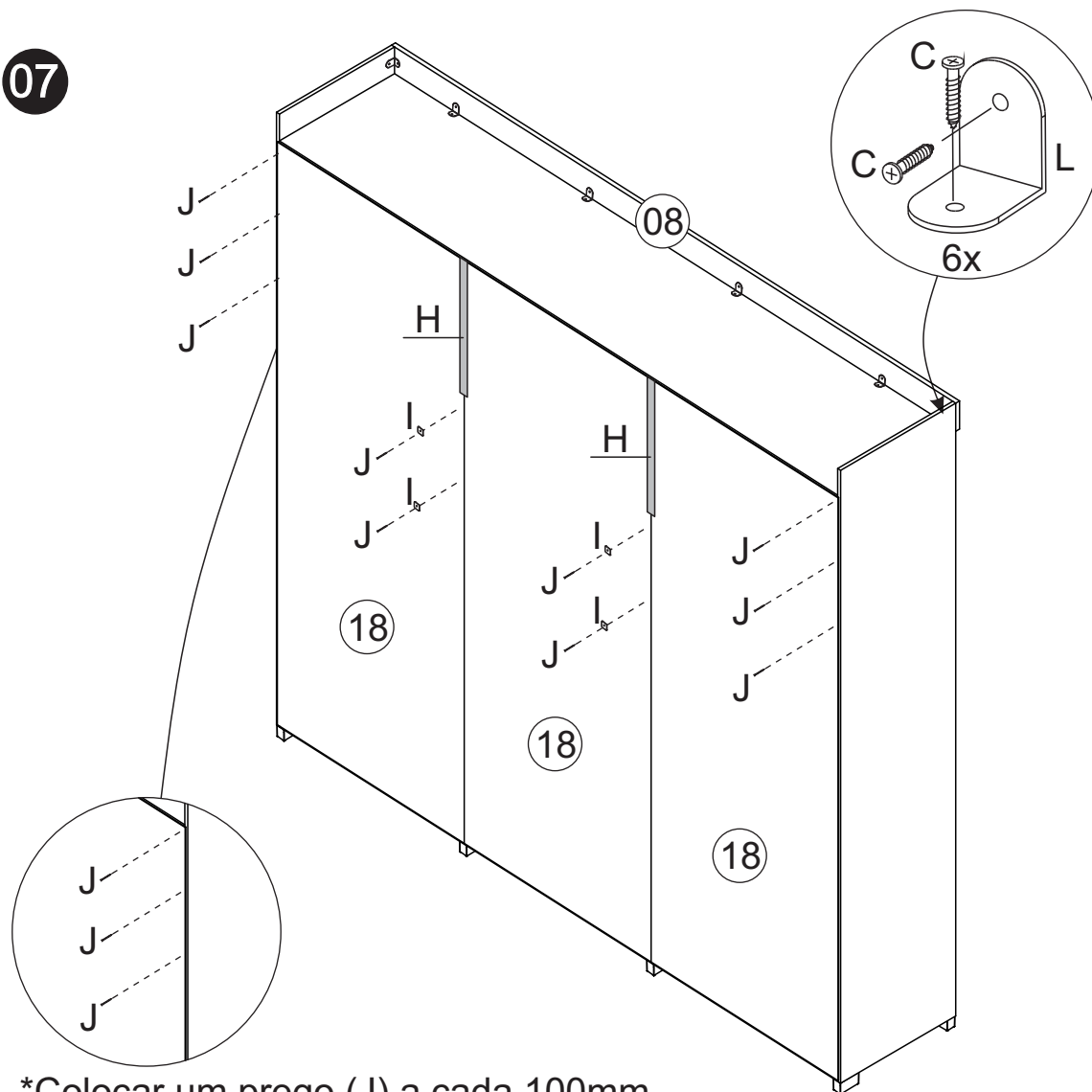


# Montagem/Montaje

06



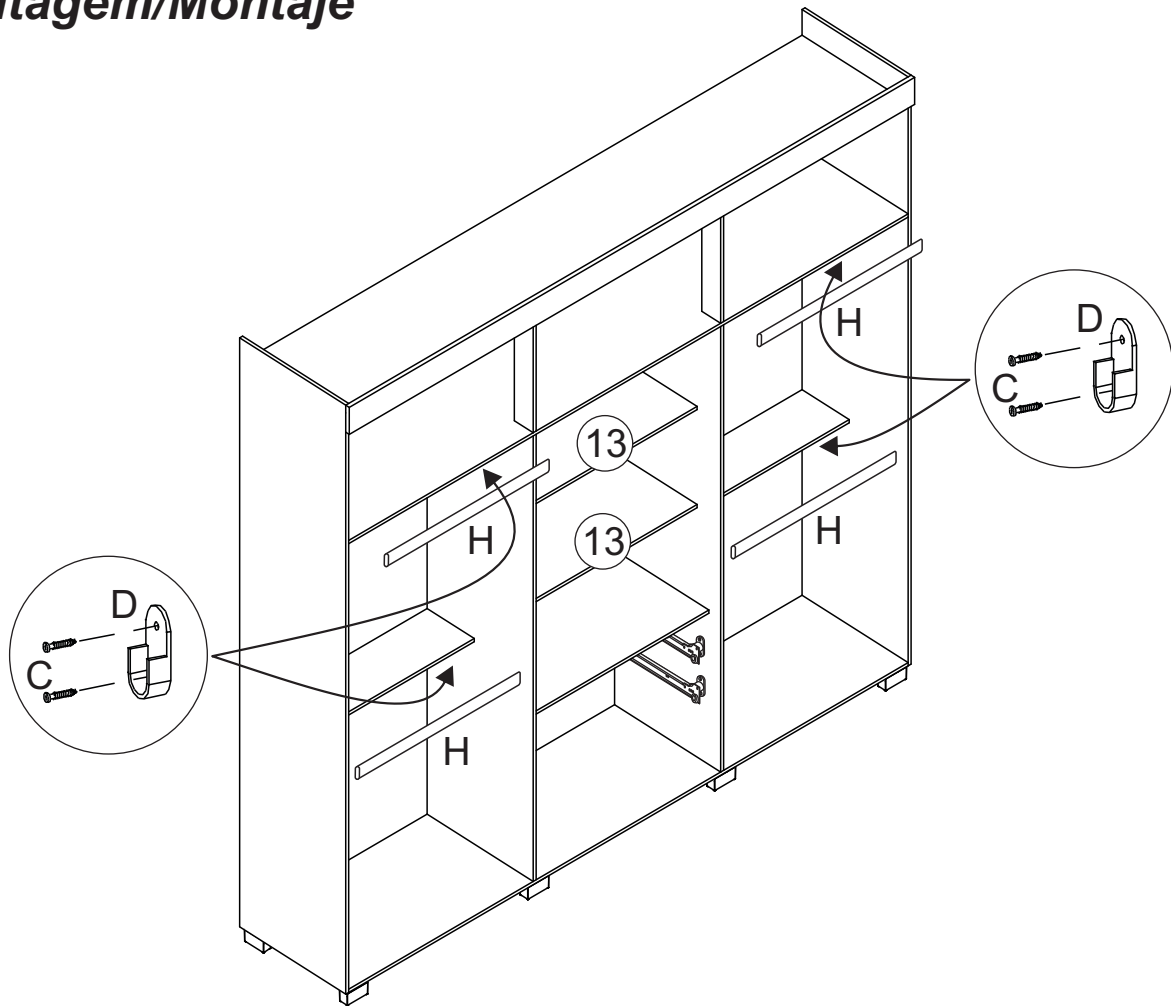
07



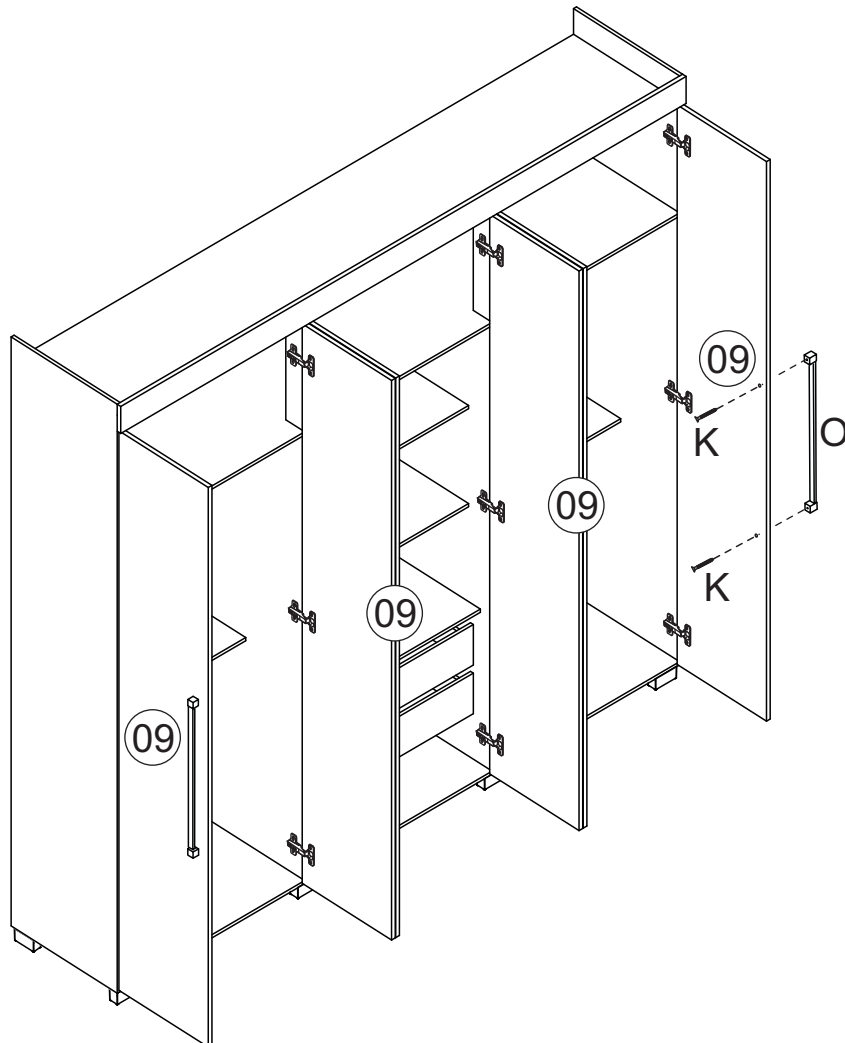
\*Colocar um prego (J) a cada 100mm

# Montagem/Montaje

08



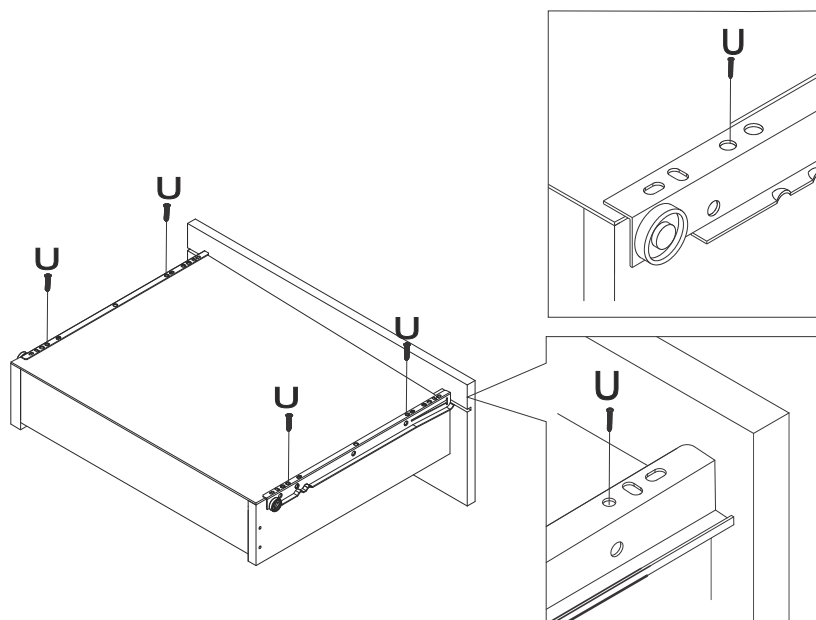
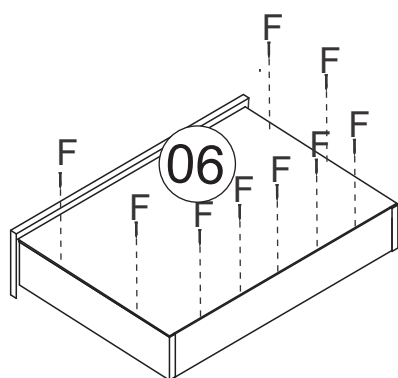
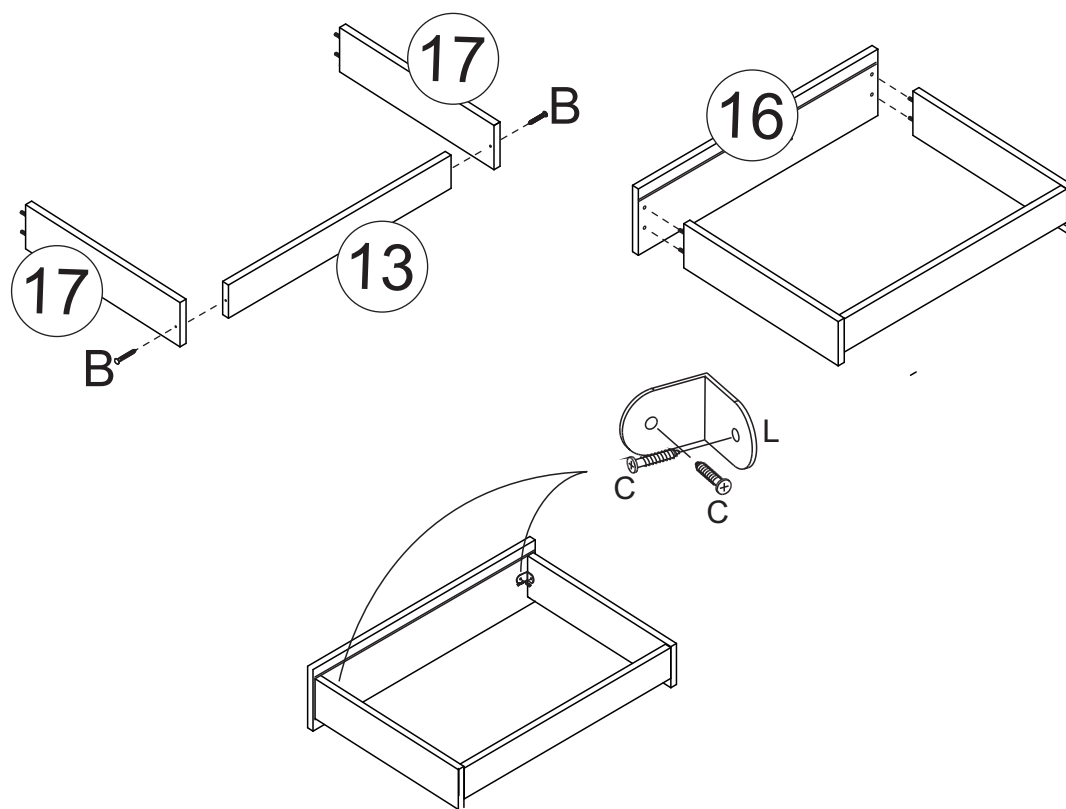
09



Obs: Os puxadores (O), possuem ponteiros as quais devem ser encaixadas antes da fixação do mesmo.

# Montagem/Montaje

10 (2x)



## Limpeza/Limpieza

- ≠ Use um pano levemente umedecido com água, seguido de pano seco.
- ≠ Use solamente un paño húmedo con agua y después un paño seco.
- ≠ Nunca utilize produtos químicos ou abrasivos.
- ≠ No utilice productos quimicos o abrasivos.