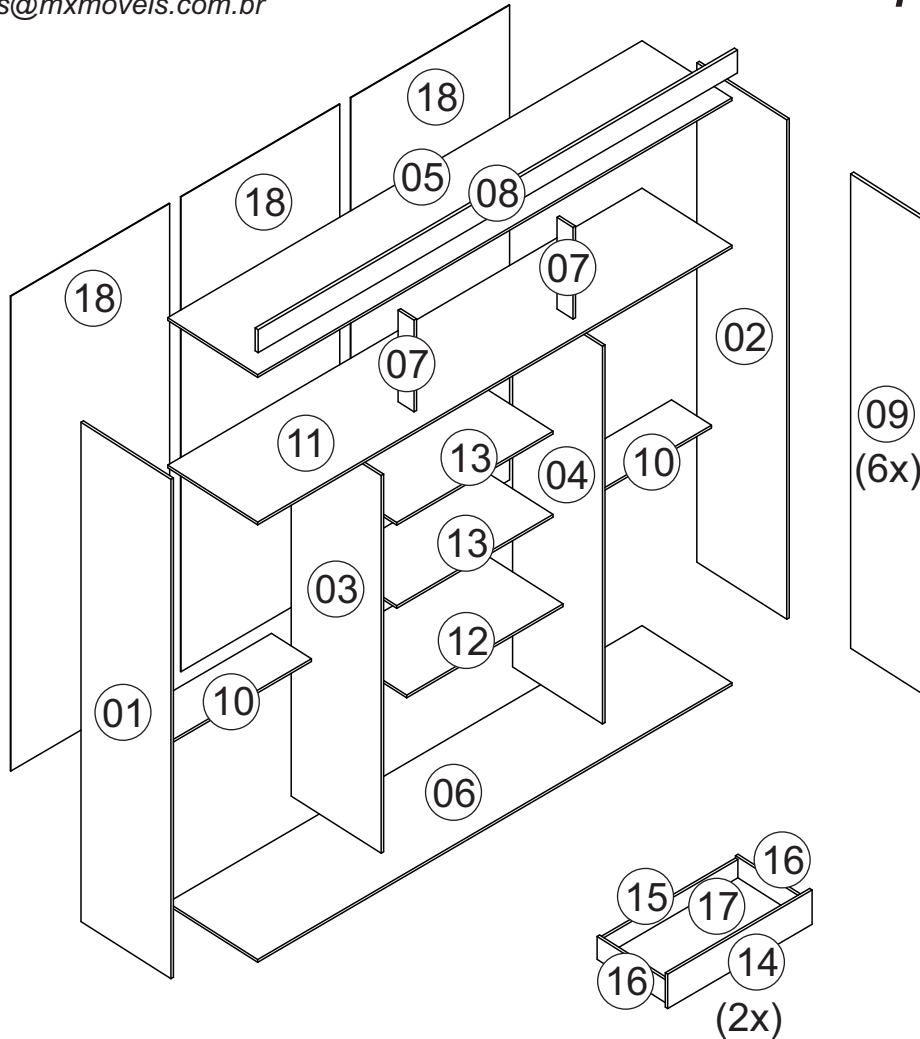


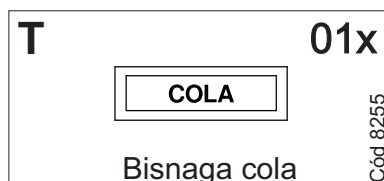
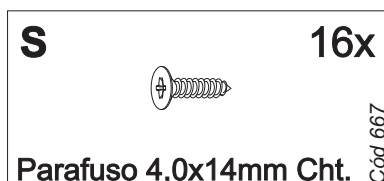
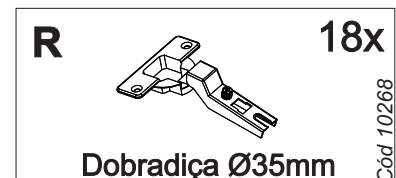
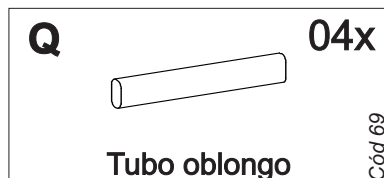
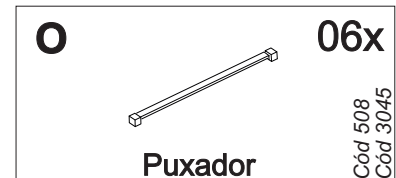
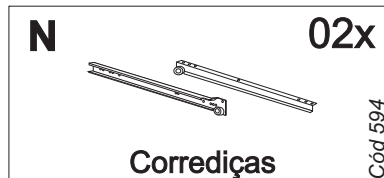
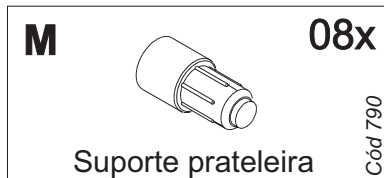
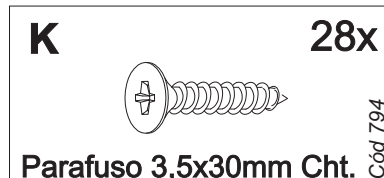
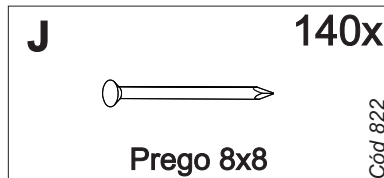
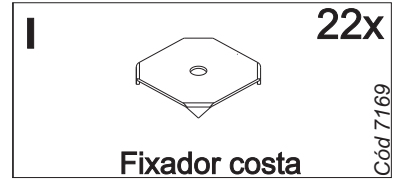
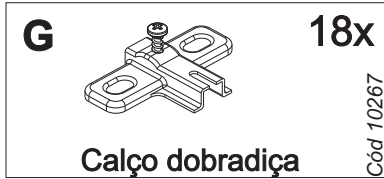
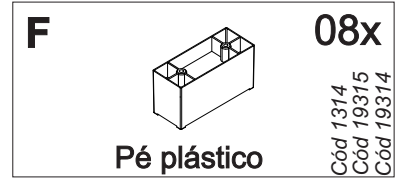
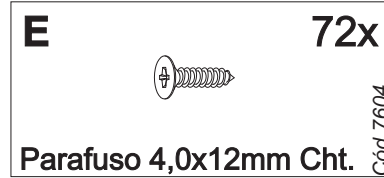
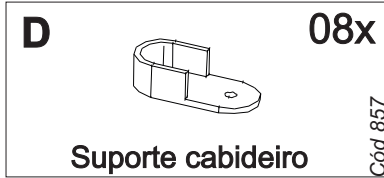
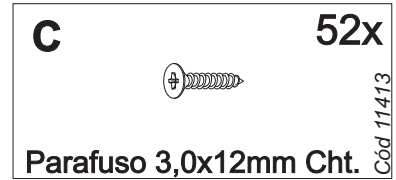
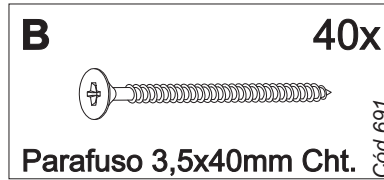
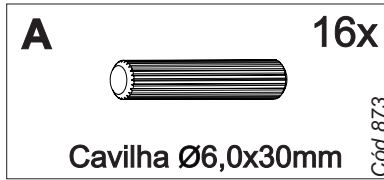
Ref. RG003

Roupeiro Ropero Itá

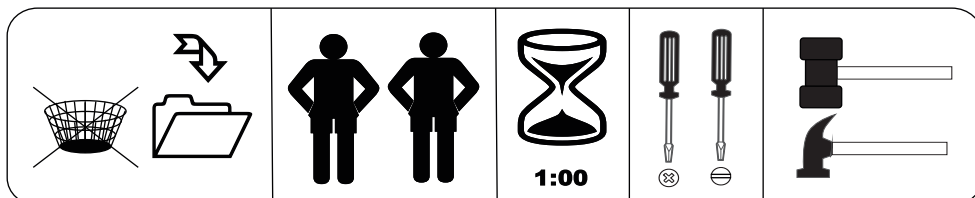


Nº	CÓDIGO ASSISTÊNCIA	NOME DA PEÇA/DESCRIPCIÓN PIEZAS	MEDIDAS (mm)	QTD.	TERRANO	TERRANO RIPADO	HAVANA	HAVANA RIPADO	MARROCOS OFF WHITE
01	RG003.18.00	Lateral externa esquerda/Lateral izquierda	2180x450x12	01	79079		107128		188517
02	RG003.17.00	Lateral externa direita/Lateral derecha	2180x450x12	01	79082		107131		188520
03	RG003.21.00	Lateral interna esquerda/Divisória izquierda	1649x450x12	01	79098		107141		188536
04	RG003.20.00	Lateral interna direita/Divisória derecha	1649x450x12	01	79097		107140		188535
05	RG003.05.00	Base superior/Base superior	2276x450x12	01	79083		107132		188521
06	RG003.01.00	Base inferior/Base inferior	2276x450x12	01	79077		107126		188515
07	RG003.06.00	Ripa batente/Divisor	400x80x12	02	79080		107129		188518
08	RG003.07.00	Chapéu/Detalle superior	2300x100x15	01	79081		107130		188519
09	RG003.25.00	Porta/Puerta	2071x379x15	06	174340	174339	174348	174347	174331
10	RG003.02.02	Base meia/Base pequena	750x200x12	02	52221		52211		52211
11	RG003.03.00	Base maleiro/Base	2276x450x12	01	79078		107127		188516
12	RG003.04.00	Base sob gavetas/Base	750x400x12	01	52233		52233		52233
13	RG003.27.00	Prateleira interna/Repisa interna	750x350x12	02	52232		52232		52232
14	RG003.14.01	Frente gaveta/Frente cajón	695x150x12	02	183589		183589		183589
15	RG003.29.01	Ripa traseira de gaveta/Trasero cajón	654x80x12	02	183586		183586		183586
16	RG003.15.00	Lateral gaveta/Lateral cajón	350x100x12	04	52236		52236		52236
17	RG003.34.02	Forro gaveta/Fondo cajón	664x355x2,5	02	183579		183579		183579
18	RG003.13.01	Forro/Revés	2085x764x2,5	03	70393		70393		70393

Ferragens/Herrajes

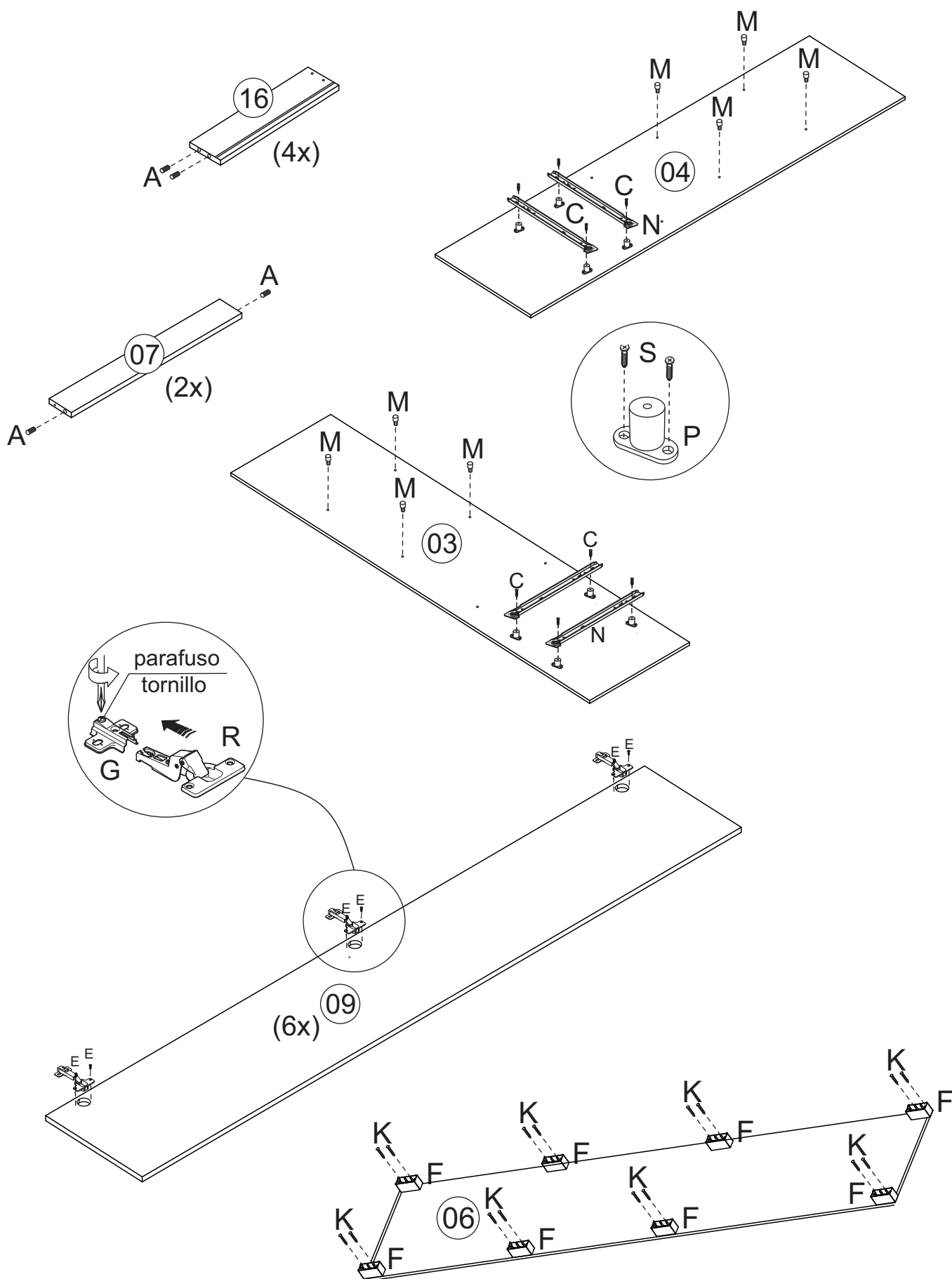


Medidas em mm



Produto para ser aplicado
em caso de riscos na
superfície

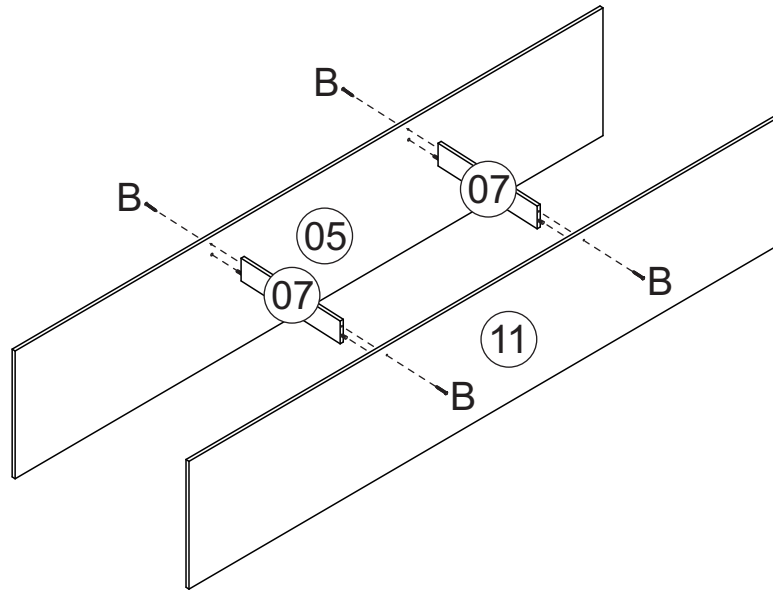
Pré-Montagem/Preparación Piezas



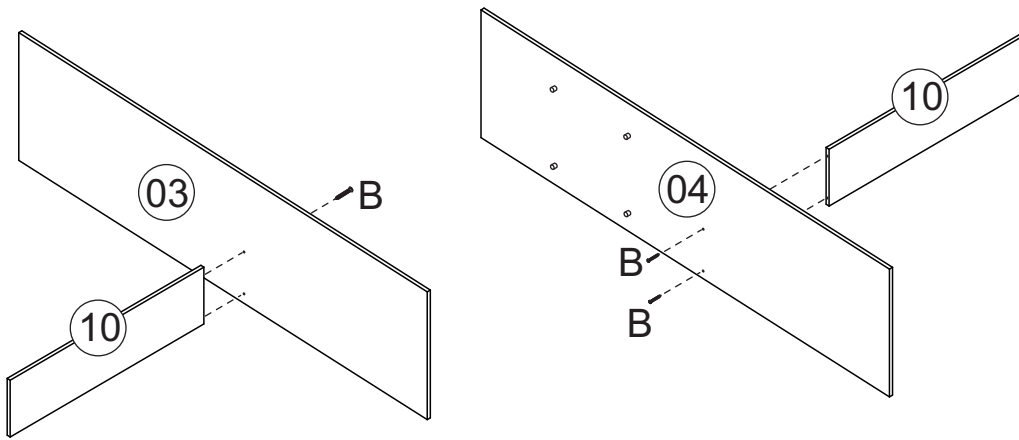
*Colocar a peça 08 deitada para facilitar a colocação dos pés de plástico (F)

Montagem/Montaje

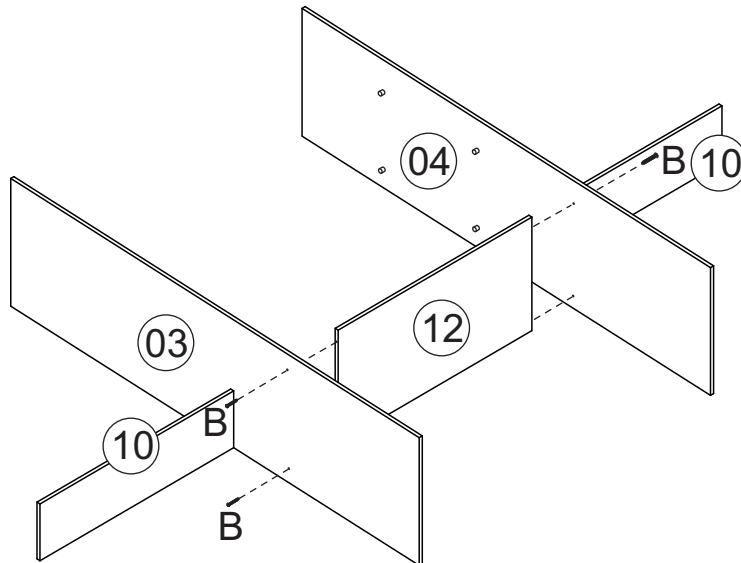
01



02

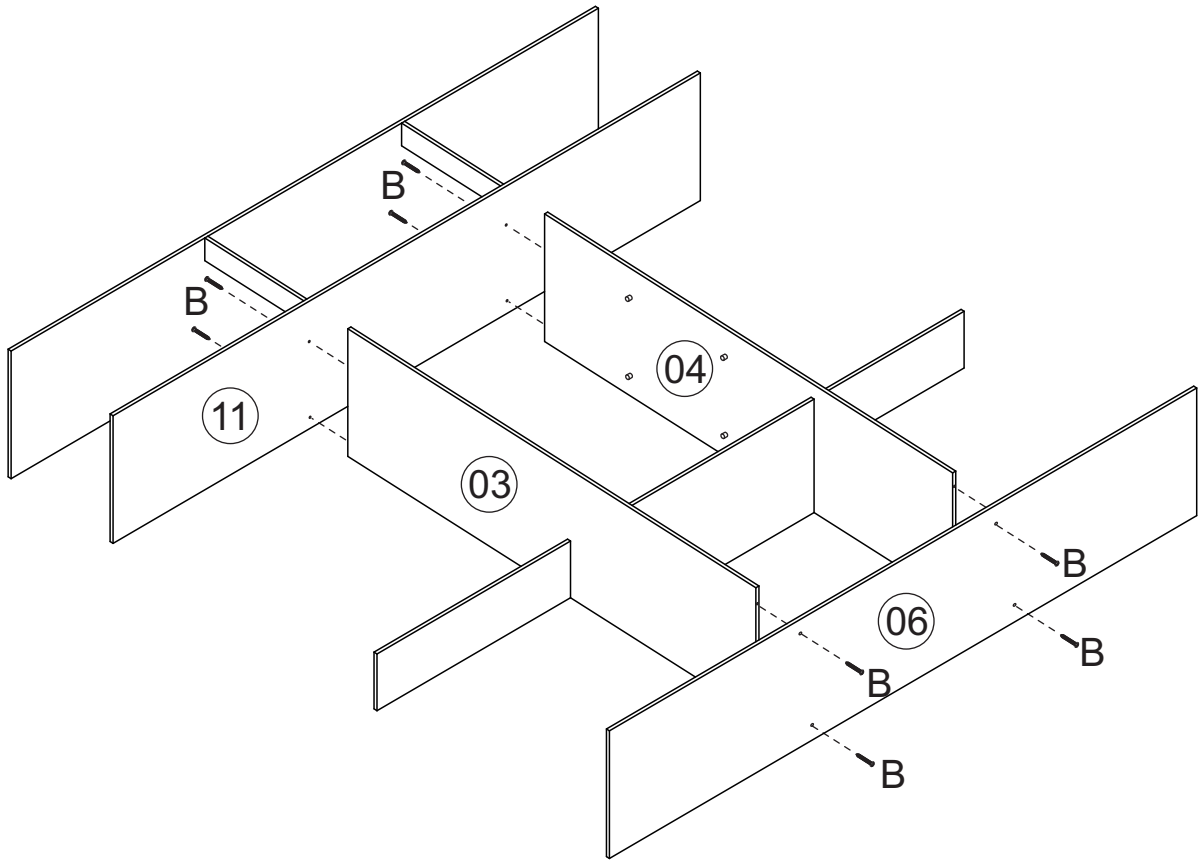


03

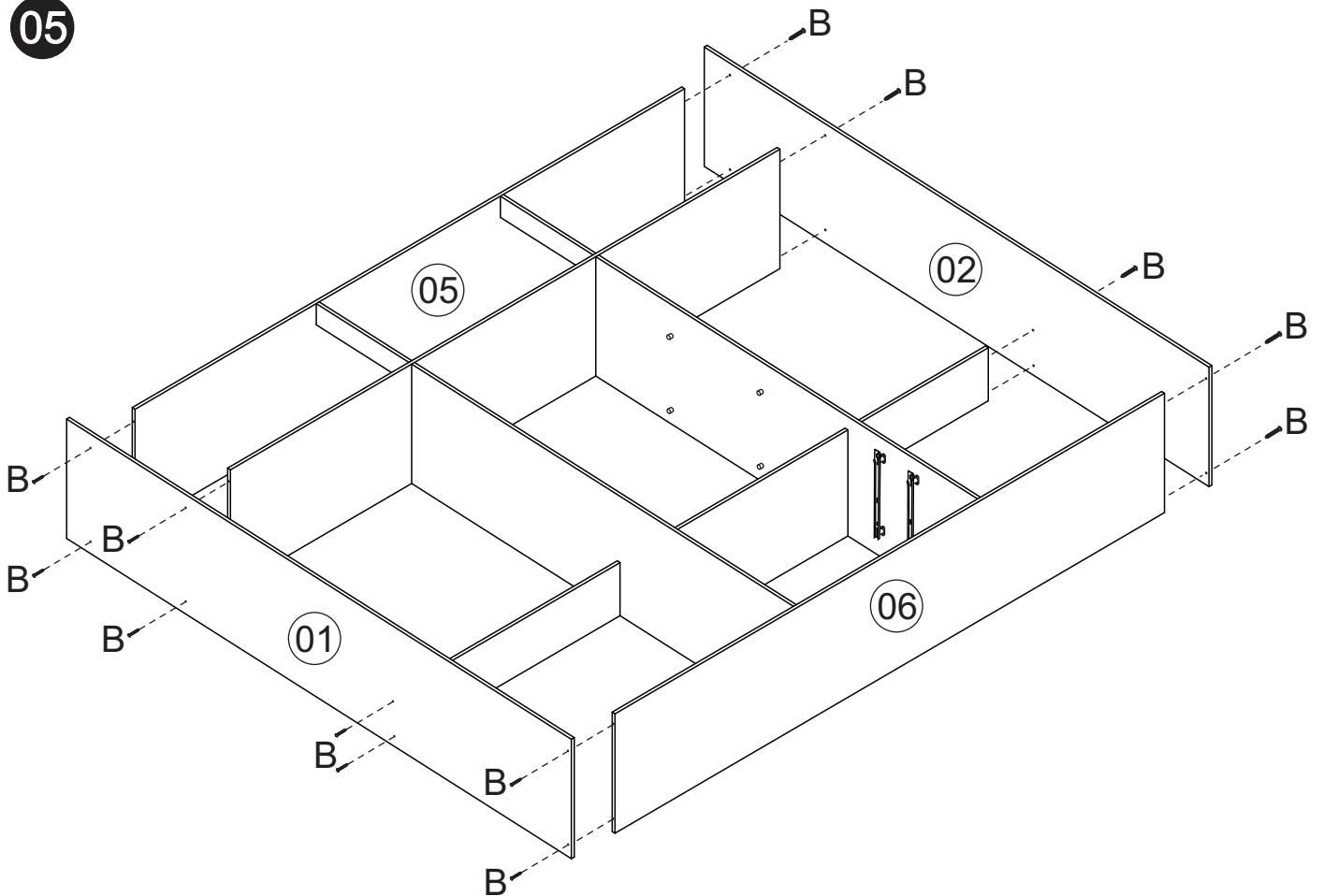


Montagem/Montaje

04

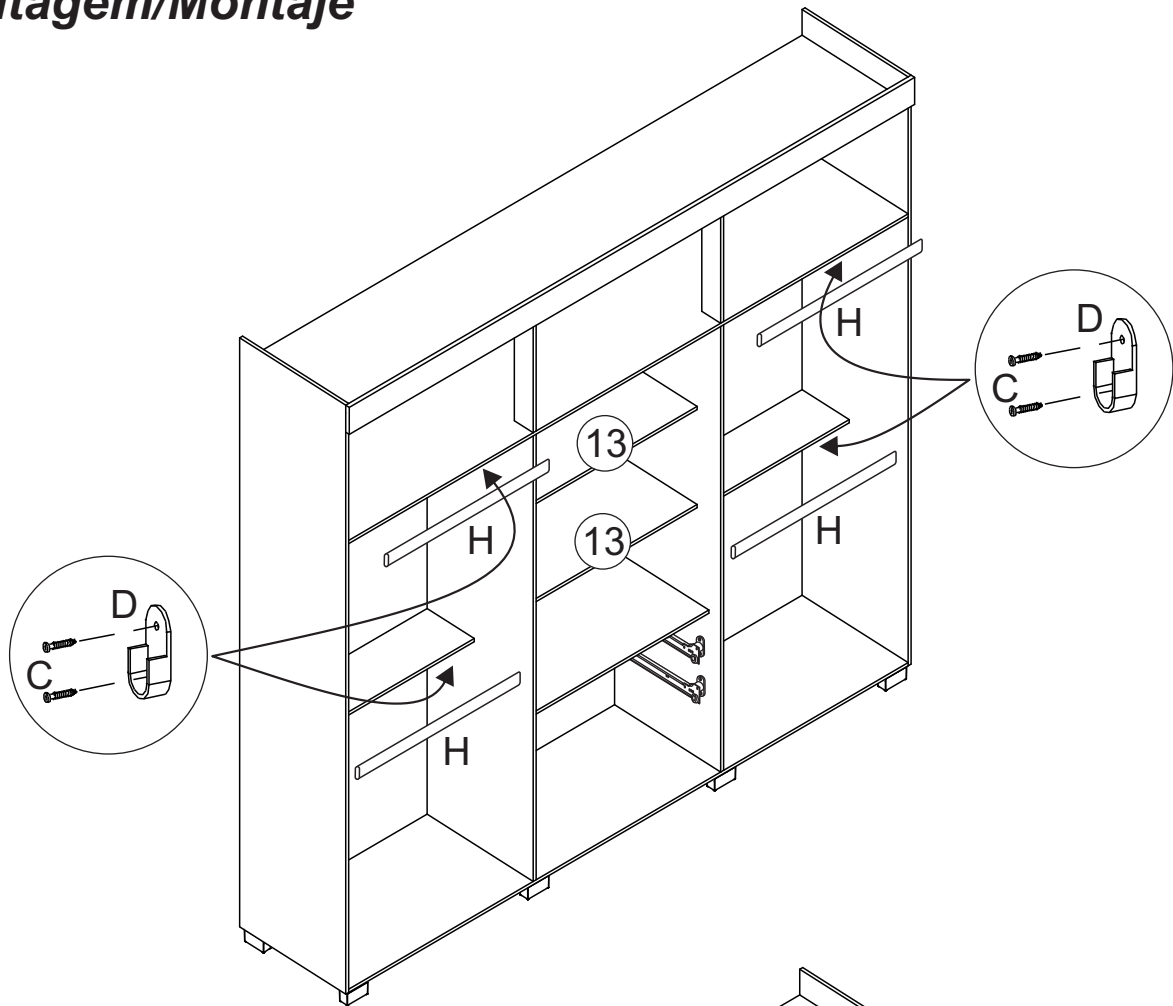


05

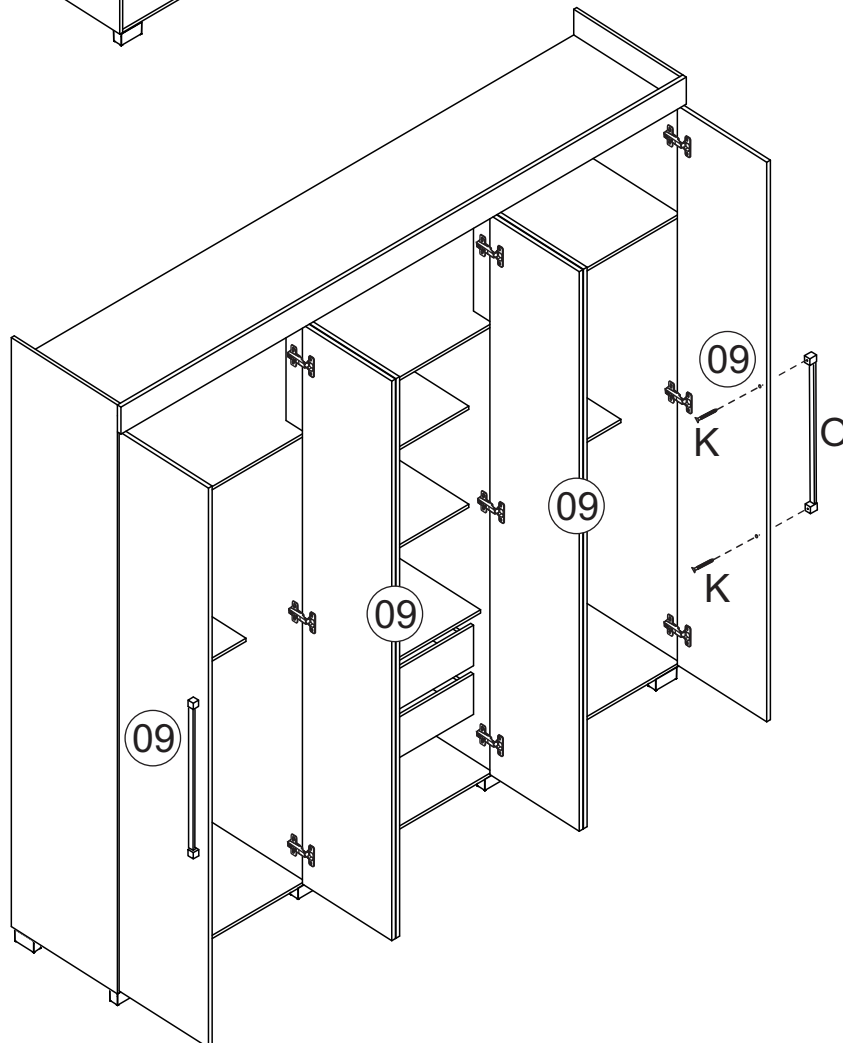


Montagem/Montaje

08

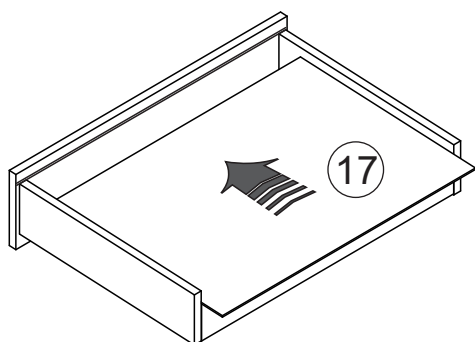
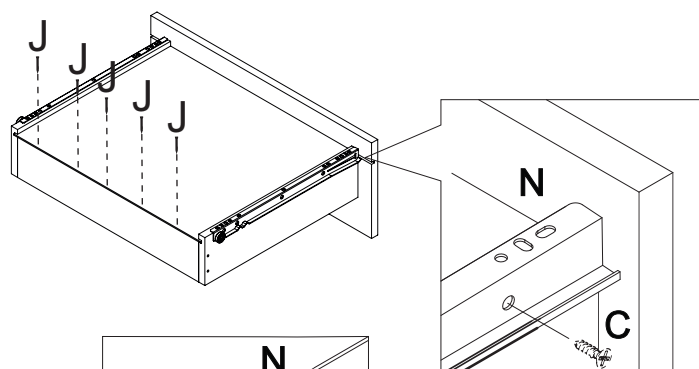
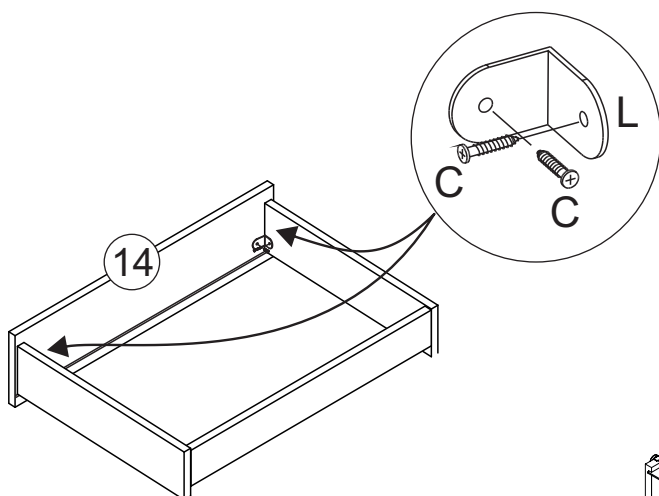
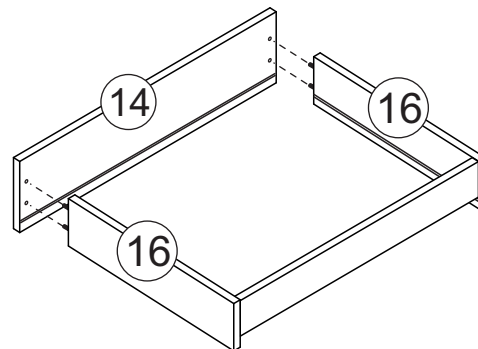
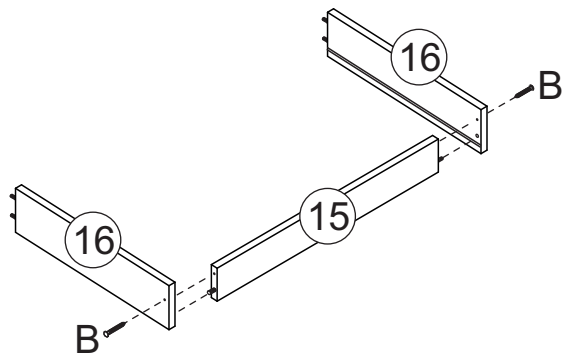


09



Montagem/Montaje

10 (2x)



Limpeza/Limpieza

- ≠ Use um pano levemente umedecido com água, seguido de pano seco.
- ≠ Use solamente un paño húmedo con agua y después un paño seco.
- ≠ Nunca utilize produtos químicos ou abrasivos.
- ≠ No utilice productos quimicos o abrasivos.