

HENN

Ind. e Com. de Móveis Henn
Mondai - SC - Brasil

+55 49 3674.3500

@moveishenn
www.henn.com.br

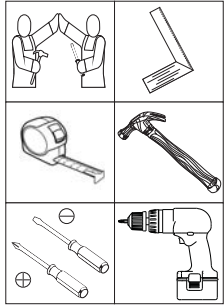
INSTRUÇÕES DE MONTAGEM

INSTRUCCIONES DE MONTAJE
ASSEMBLY INSTRUCTIONS

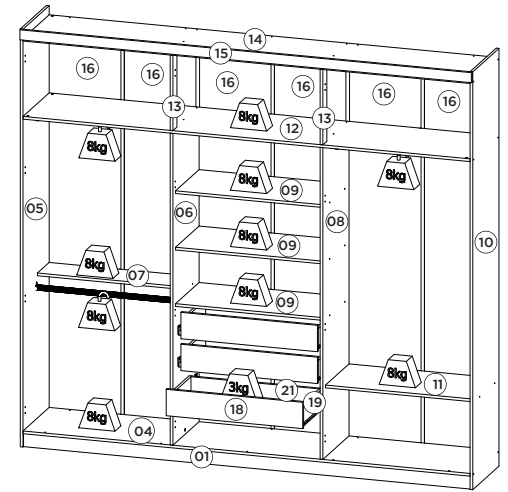
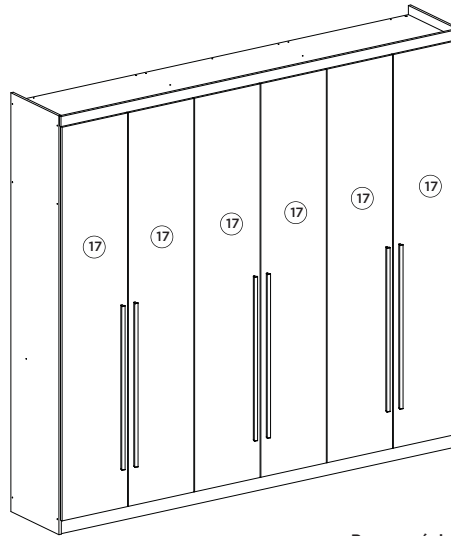
Roupeiro 06 Portas Jade | Armario 06 Puertas Jade | Jade Wardrobe 06 Doors

Referência | Cor
D139-10 Branco
D139-83 Moka
D139-94 Rústico
D139-101 Café
D139-106 Rústico/OFF White
D139-130 Castanho HP

Requisitos para montagem
Requisitor para la montaje
Assembly Requirements



Imagens meramente ilustrativas
Imágenes meramente ilustrativas
Images for illustration only



Pesos máximos recomendados com carga uniformemente distribuídas.

Peso máximo recomendado con la carga distribuida

Recommended maximum weights with evenly distributed load uniformemente.

Lista de Peças | Lista de piezas | List of parts

Item	Caixa Caja Box	Qtd Ctd Qty	Descrição Descripción Description	Medidas (mm) Dimensions (mm) Size (measure- ments) (mm)
01	3/4	01	Rodapé da frente Pie frontal Front Footer	2468x73x15
02	2/4	02	Travessa do rodapé Carril pie Baseboard crosspiece	401x65x15
03	3/4	01	Rodapé de trás Pie trasero Back Footer	2468x73x15
04=14	3/4	01	Tampo superior e chão Cubierta superior y suelo Top panel and floor	2469x445x15
05	1/4	01	Lateral esquerda Lateral izquierda Left side	2295x445x15
06	2/4	01	Divisão esquerda División de la izquierda Left Division	1713x445x15
07	1/4	01	Prateleira do varão Estante de hombre Man's shelf	813x200x15
08	2/4	01	Divisão direita División derecha Right Division	1713x445x15
09=11	2/4	03	Tampa da cômoda Cubierta dresser Dresser cover	813x400x15
10	1/4	01	Lateral direita Lateral derecha Right side	2295x445x15
11=09	2/4	01	Tampa da cômoda Cubierta dresser Dresser cover	813x400x15
12	3/4	01	Chão do maleiro Piso del portaequipajes Floor of the luggage rack	2469x445x15
13	2/4	02	Ripa do maleiro Portaequipajes de ripa Lath of the closet top shelf	414x68x15
14=04	3/4	01	Tampo superior e chão Cubierta superior y suelo Top panel and floor	2469x445x15
15	3/4	01	Chapéu Sombrero Hat	2493x55x15
16	1/4	06	Fundo Fondo Bottom	2165x411x3
17	4/4	06	Porta Puerta Door	2157x409x15
18	2/4	03	Frente de gaveta Frente de cajón Front of drawer	754x145x15
19	2/4	06	Lado de gaveta Lado del cajón Side of drawer	350x110x15
20	1/4 e 2/4	03	Fundo de gaveta Fondo del cajón Drawer bottom	719x346x3
21	1/4	03	Ripa de trás Malla detrás Rear lath	708x110x15

AVISO

Para limpeza de seu móvel, use uma flanela seca ou umedecida, e não utilize produtos químicos que possam danificar seu produto.

SISTEMA DE MONTAGEM

O sistema de montagem dos produtos, funciona de acordo com a ordem crescente dos números indicados no desenho. Ex: 01, 02, 03, 04... até a conclusão da montagem.

ADVERTENCIA

Para limpieza de su móvil, use una flanela seca o húmeda, y no utilice productos químicos que puedan dañar su producto.

SISTEMA DE MONTAJE

El sistema de montaje de los productos funciona de acuerdo con el orden creciente de los números indicados en el dibujo. Ej.: 01, 02, 03, 04... hasta la conclusión del montaje.

NOTICE

To clean your furniture, use a dry or wet cloth, and do not use chemicals that may damage your product.

ASSEMBLY SYSTEM

The products' assembly system works according to the increasing order of the indicated numbers. For example: 01, 02, 03, 04 ... to the end of the assembly.

Ferragens | Herrajes | Hardware

A Parafuso 4,5x50mm CHT. Tornillo 4,5x50mm CHT. Screw 4,5x50mm CHT.	B Parafuso 3,5x40mm CHT. Tornillo 3,5x40mm CHT. Screw 3,5x40mm CHT.	C Parafuso 4,0x25mm FLA. Tornillo 4,0x25mm FLA. Screw 4,0x25mm FLA.	D Parafuso 3,5x14mm FLA. Tornillo 3,5x14mm FLA. Screw 3,5x14mm FLA.	E Parafuso 3,5x12mm CHT. Tornillo 3,5x12mm CHT. Screw 3,5x12mm CHT.	F Parafuso 3,5x25mm FLA. Tornillo 3,5x25mm FLA. Screw 3,5x25mm FLA.	G Porca cilíndrica Tuerca cilíndrica Cylindrical nut	H Cantoneira plástica Cantenera plástica Plastic angle brackets
I Cavilha 5x25mm Cinta 5x25mm Dowel 5x25mm	J Sapata "L" 16x20mm Zapata "L" 16x20mm "L" shoe 16x20mm	K Porca sextavada Tuerca hexagonal Hexagon nut	L Corrediza metal 350mm Corredera de metal 350mm Sliding metal 350mm	M Prego 12x12mm Anelado Clavo 12x12mm Anillado Ringed Nails 12x12mm	N Prego 10x10mm Clavo 10x10mm Nail 10x10mm	O Fixador de Fundos Fund Fixer Bottom fixer	P Dobradiça metal 26mm Bisagra de metal 26mm 26 mm metal hinge
Q Calço metal 5mm Calzado metálico 5mm 5 mm metal shim	R Perfil puxador visálla 900mm Perfil mango 900mm Visalla Profile Visalla Handle 900mm	S Suporte cabideiro Soporte de percha Coat hanger support	T Cabideiro Alum. 805mm Alu 805mm percha Alu coat hanger 805mm	U Perfil "I" 434mm Perfil "I" 434mm Profile "I" 434mm	V Sachê de cola Bolsa de pegamento Glue bag	W Distanciador de corrediça Distanciador de deslizamiento Sliding spacer	X Adesivo tapa parafuso 10mm Adhesivo tapón de tornillo 10mm Bolt cover adhesive 10mm
Y Etiqueta resinada Henn Etiqueta resinada Henn Henn resin label	Z Adesivo tapa parafuso 17mm Adhesivo tapón de tornillo 17mm Bolt cover adhesive 17mm	AA Perfil "H" 2172mm Perfil "H" 2172mm Profile "H" 2172mm	AB Cantoneira suporte triangular Cantenera soporte triangular Triangle support angle	AC Parafuso 3,0x16mm CHT. Tornillo 3,0x16mm CHT. Screw 3,0x16mm CHT.	AD Tambor minifix Tambor minifix Minifix drum	AE Parafuso minifix Tornillo minifix Minifix bolt	AF Parafuso 3,0x30mm CHT. Tornillo 3,0x30mm CHT. Screw 3,0x30mm CHT.

