

Observações / Observaciones

- ➔ Fixar as cavilhas utilizando cola /Fijar las clavijas utilizando pegamento;
- ➔ Siga a sequência numérica para realizar a montagem /Siga la secuencia numérica para realizar el montaje;
- ➔ Colocar todas as porcas cilíndricas antes de iniciar a montagem / Colocar todas las tuercas cilíndricas antes de iniciar el montaje;
- ➔ Fixar o forro e após colocar as prateleiras, gavetas, varões e calceiro / Fijar el fondo y después de colocar las estantes, cajones, varones y calceiro;

2200 MM

ALTURA |
ALTURA

2000 MM

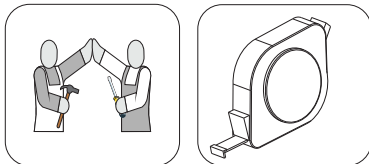
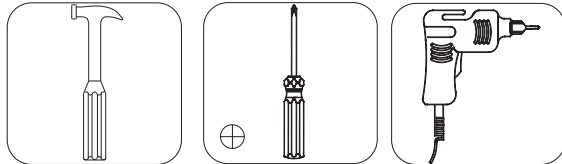
LARG. |
ANCHU.

500 MM

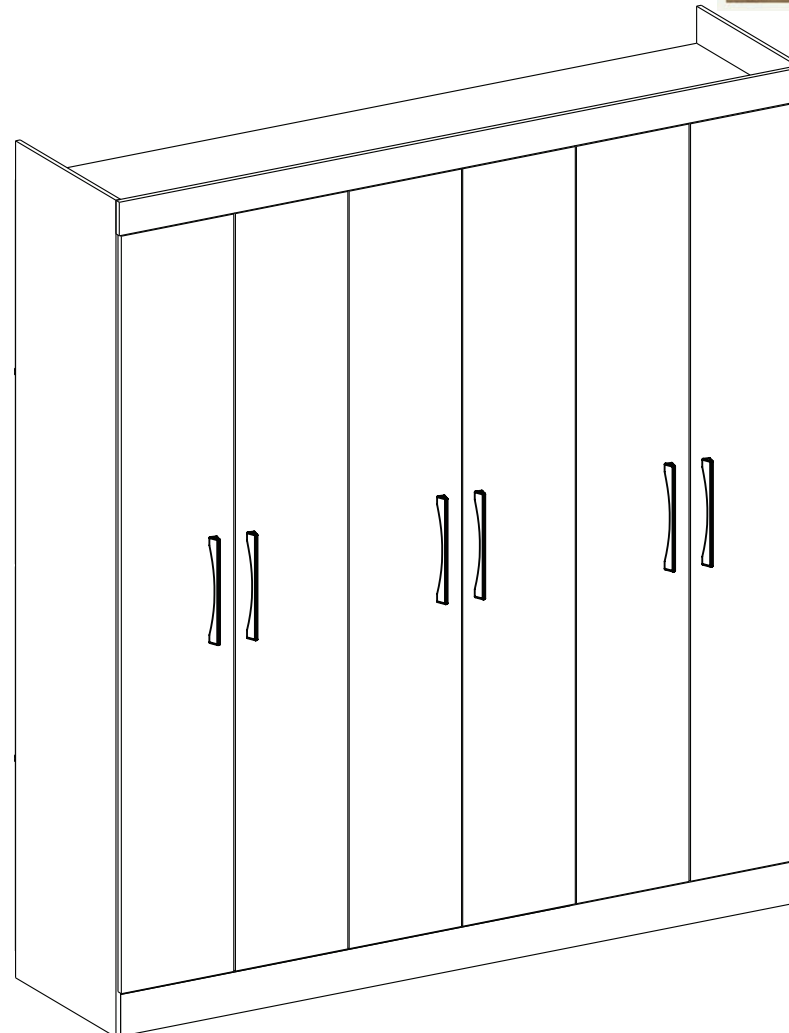
PROFUN. |
PROFUN.



Requisitos para montagem
Requisitor para la montaje



Imagens meramente ilustrativas
Imágenes meramente ilustrativas



Móvel Concluído
Móvil Concluido

CERTIFICADO DE GARANTIA

Este certificado garante ao cliente a reposição de qualquer peça que possa apresentar **falha ou defeito de fabricação**.

Vigência da Garantia

A garantia abrange todas as peças, partes e componentes que eventualmente venham apresentar defeito de fabricação no prazo de 03 (três) meses, contando a partir da entrega do produto ao consumidor, **mediante nota fiscal de compra**, que passa a fazer parte integrante deste certificado.

A garantia cessa se ocorrer um dos seguinte casos:

- 1) Se o produto for alterado ou consertado por pessoa não autorizada pela loja;
- 2) Se houver utilização de peça ou componente não original, adaptado ao produto;
- 3) O defeito seja decorrente de negligência do montador ou do consumidor em relação as instruções do esquema de montagem ou em manuseio do produto.

Conservação do Produto

* Para limpar não use nenhum tipo de produto, tais como sabão, esponja de aço, álcool e lustra-móveis.

* Use somente uma flanela seca. Não molhe nem exponha o móvel à umidade ou a luz solar diretamente ou outra forma de calor.

* Não encoste o móvel na parede. Não o arraste.

É importante assimilar que o esquema de montagem, que acompanha este certificado, deverá permanecer em poder do cliente, pois se houver necessidade de assistência, ela só será atendida mediante o encaminhamento do citado esquema de montagem, assinalando a peça que estiver com defeito e sobretudo, o número do lote de fabricação. Ainda, a Maxel Móveis se reserva o direito de solicitar foto da peça com problema para tomar as demais providências.

Nota: A Assistência Técnica deverá ser solicitada à Loja

Nome da Loja/ Nombre de la Tienda: _____

Cidade;Estado/ Ciudad;Estado: _____

Telefone/ Teléfono: _____

Motivo da Assistência/ Motivo de la Asistencia: _____

Nº e data da Nota Fiscal de aquisição/ N° y fecha de la Nota Fiscal de adquisición: _____

Local, Data e Assinatura/ Local, Fecha y Firma: _____

Lote de Fabricação/ Lote de Fabricación: _____

(*)O lote de fabricação consta no topo da embalagem. Este tem a finalidade de identificar a fase de atualização do produto, propiciando assim o envio da peça adequada ao produto adquirido pelo consumidor.

CERTIFICADO DE GARANTÍA

Este certificado garantiza al cliente la reposición de cualquier pieza que pueda presentar falla o defecto de fabricación.

Vigencia de la Garantía

La garantía comprende todas las piezas, partes y componentes que eventualmente vengán a presentar defecto de fabricación en el plazo de 03 (tres) meses, contando a partir de la entrega del producto al consumidor, mediante nota fiscal de compraventa, que pasa a formar parte integrante de este certificado.

La garantía cesa se ocurra uno de los siguiente casos:

- 1) Si el producto sea alterado o reparado por persona no autorizada por la tienda;
- 2) Se haya utilización de pieza o componente no original, adaptado al producto;
- 3) El defecto sea decurrente de negligencia del montador o del consumidor en relación a las instrucciones del esquema de montaje o en manuseio del producto.

Conservación del Producto

* Para limpiar no use ningún tipo de producto, tales como jabón, esponja de acero, alcohol y lustra-móviles.

* Use solamente una flanela seca. No moje ni exponga el móvil a la humedad o la luz solar directamente u otra forma de calor.

* No encoste el móvil en la pared. No lo arrastre.

Es importante asimilar que el esquema de montaje, que acompaña este certificado, deberá permanecer en poder del cliente, pues se haya necesidad de asistencia, ella sólo será atendida mediante el encaminhamiento del citado esquema de montaje, señalando la pieza que esté con defecto y sobre todo, el número del lote de fabricación. Aún, la Maxel Muebles se reserva el derecho de solicitar foto de la pieza con problema para tomar las demás providencias.

Nota: La Asistencia Técnica deberá ser solicitada a la Tienda

(*)El lote de fabricación consta en el tope del envase. Este tiene la finalidad de identificar la fase de actualización del producto, propiciando así el envío de la pieza adecuada al producto adquirido por el consumidor.

ITEM ÍTEM	DESCRIÇÃO DESCRIPCIÓN	DESENHO DISEÑO	QUANTIDADE CANTIDAD
A	PORCA CILINDRICA TUERCA CILINDRICA 12X12		22
B	CAVILHA CLAVIJA 8X30		4
C	PARAFUSO FLANGEADO TORNILLO EMBRIDADO 4,5X45MM		12
D	SUPORE DE PRATELEIRA SOPORTE DE ESTANTE 8X10MM		16
E	SUPORE DE CABIDEIRO SOPORTE DE LA PERCHA		6
F	PARAFUSO CAB. CHATA TORNILLO CABEZA PESADA 3,5X12MM		80
G	PARAFUSO CAB. CHATA TORNILLO CABEZA PESADA 4,5X45 MM		10
H	DISTANCIADOR CILINDRICO ESPACIADOR CILINDRICO		8
I	KIT CORREDIÇA NEXT 350MM GUIA CORREDERA NEXT 350MM		2
J	PARAFUSO CAB. CHATA TORNILLO CABEZA PESADA 3,0X10 MM		20
K	PARAFUSO CAB. CHATA TORNILLO CABEZA PESADA 3,5X25MM		21
L	CAVILHA CLAVIJA 6X20		8
M	PARAFUSO CAB. CHATA TORNILLO CABEZA PESADA 3.5X40MM		1
N	CANTONEIRA ESQUINERO L 18X18		9
O	PREGO CLAVO 10X10		100
P	CALÇO PARA DOBRADIÇA CALZO PARA BISAGRA		18
Q	DOBRADIÇA BISAGRA		18
R	PORCA SEXTAVADA TUERCA SEXTAVADA		12
S	PARAFUSO ZINCADO TORNILLO ZINCADO		12
T	SUPORE DE CABIDEIRO SOPORTE DE LA PERCHA ' U '		1
U	PARAFUSO CAB. CHATA TORNILLO CABEZA PESADA 3.5X20MM		2
V	CAVILHA CLAVIJA 6X30		2
W	COLA BISNAGA PEGAMENTO BISNAGA		1
X	SAPATA ZAPATA L		8
Y	ETIQUETA MAXEL MÓVEIS LETRERO MAXEL MOVEIS		1
Z	PREGO CLAVO 12X12		8
AA	PARAFUSO CAB. CHATA TORNILLO CABEZA PESADA 3.5X30MM		10
AB	TAPA FURO 8 MM TAPA AGUJERO 8 MM		2

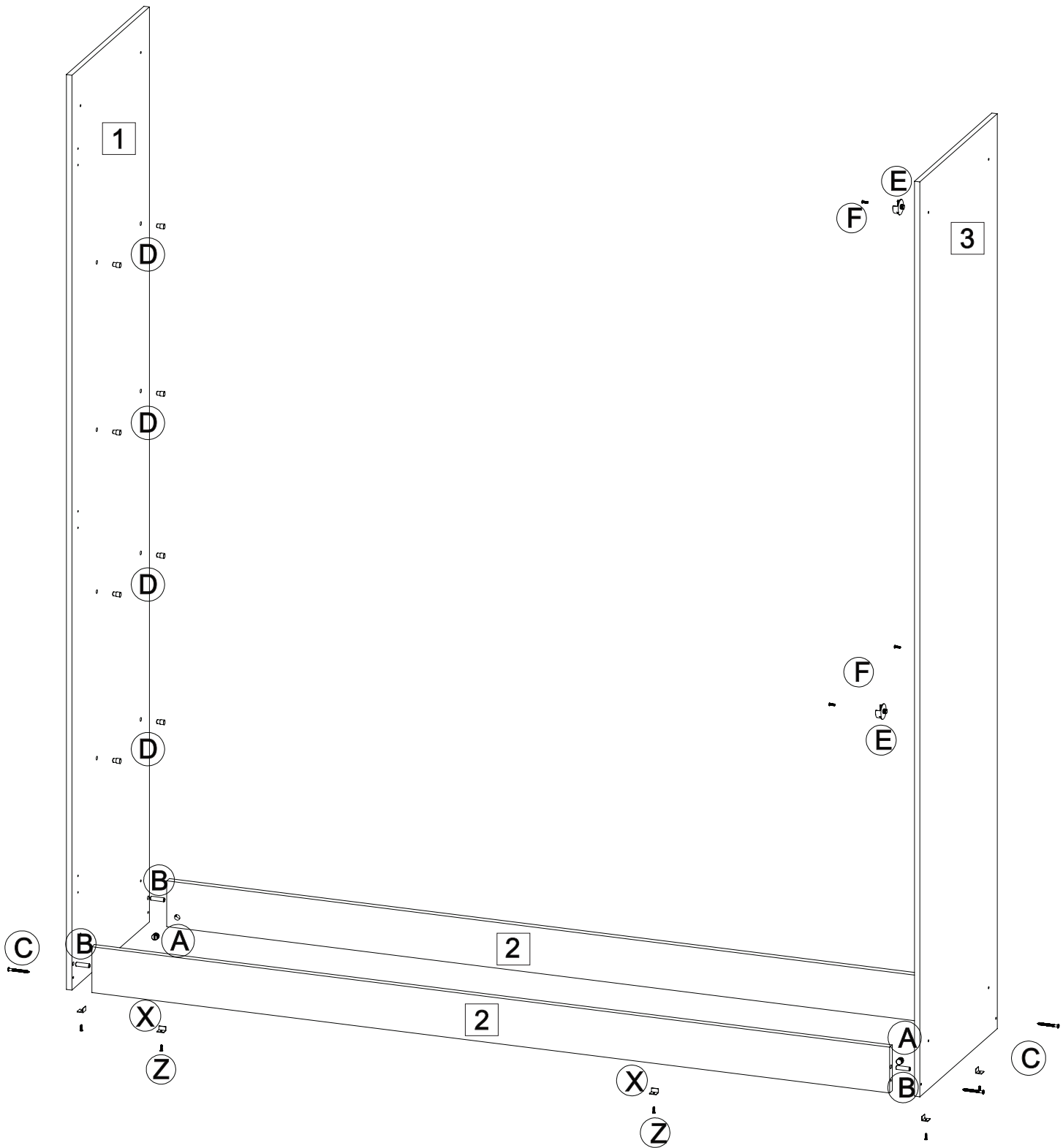
60
50
40
30
20
10
0

ATENÇÃO: CONFERIR AS MEDIDAS DOS PARAFUSOS NA ESCALA ANTES DE UTILIZÁ-LOS
 ATENCIÓN: CONFIRAR LAS MEDIDAS DE LOS TORNILLOS EN LA ESCALA ANTES DE UTILIZARLOS

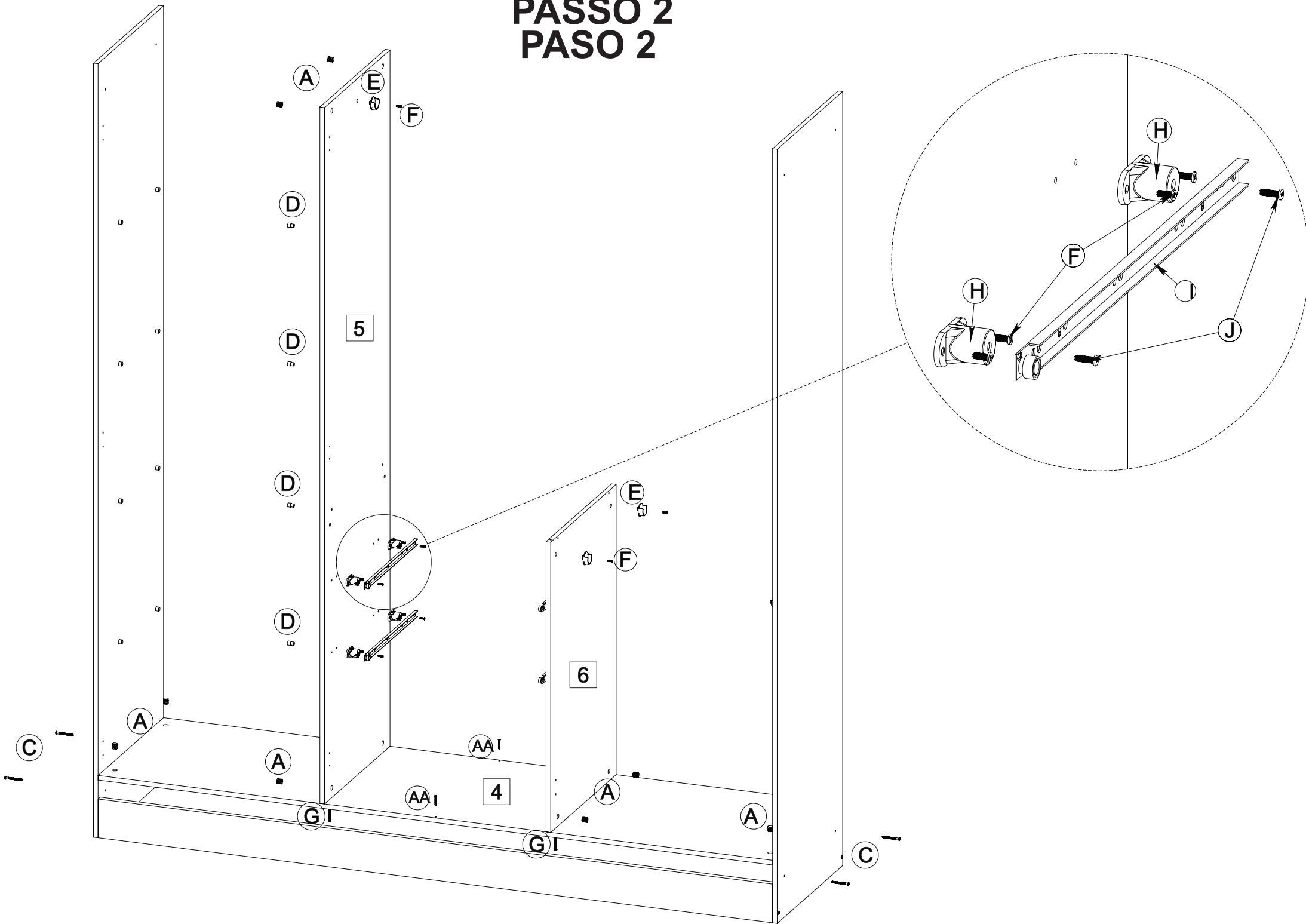
ITEM ÍTEM	DESCRIÇÃO DESCRIPCIÓN	DIMENSÕES DIMENSIONES	QUANTIDADE CANTIDAD
1	LATERAL EXTERNA ESQUERDA LATERAL EXTERNA IZQUIERDA	2000X451X12	1
2	RODAPÉ RODAPIÉ	1757X100X15	2
3	LATERAL EXTERNA DIREITA LATERAL EXTERNA DERECHA	2000X451X12	1
4	BASE INFERIOR TAPA INFERIOR	1757X451X12	1
5	LATERAL INTERNA	1799X451X12	1
6	LATERAL INT. LADO DE GAVETA LATERAL INT. LADO DEL CAJÓN	750X451X12	1
7	BASE SOBRE GAVETA TAPA SOBRE EL CAJÓN	577X451X12	1
8	BASE SUPERIOR TAPA SUPERIOR	1757X451X12	1
9	BATENTE TOPE	1049X70X12	1
10	VISTA FRONTAL VISTA DE FRENTE	1780X80X15	1
11	TACO FIXA VISTA TACO FIJA VISTA	100X40X15	3
12	FRENTE DE GAVETA FRENTE DEL CAJÓN	530X145X15	2
13	LATERAL DE GAVETA LADO DEL CAJÓN	350X100X12	4
14	FORRO DE GAVETA FONDO DEL CAJÓN	475X357X3	2
15	PARTE ATRAS DE GAVETA RIPA DE TRÁS DEL CAJÓN	465X70X12	2
16	FORRO FONDO	1777X455X3	4
17	PERFIL PROFILE	1780MM	3
18	PRATELEIRA ESTANTE	577X338X12	4
19	CALCEIRO	570X400	1
20	VARÃO DE MADEIRA VARÓN DE MADERA	1160X22	1
21	PORTA PUERTA	1810X292X15	6
22	PUXADOR TIRADOR	192MM	6

PASSO 1

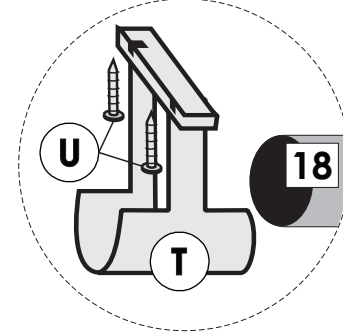
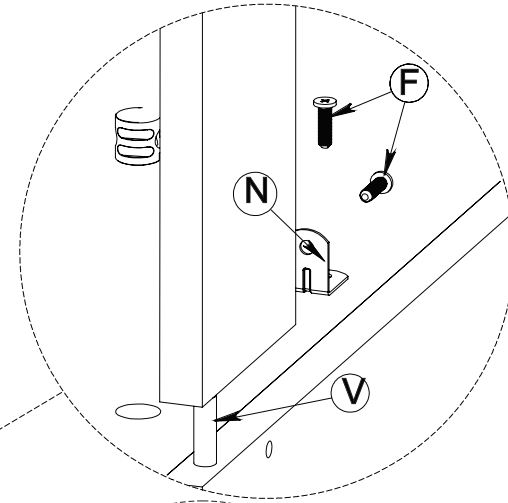
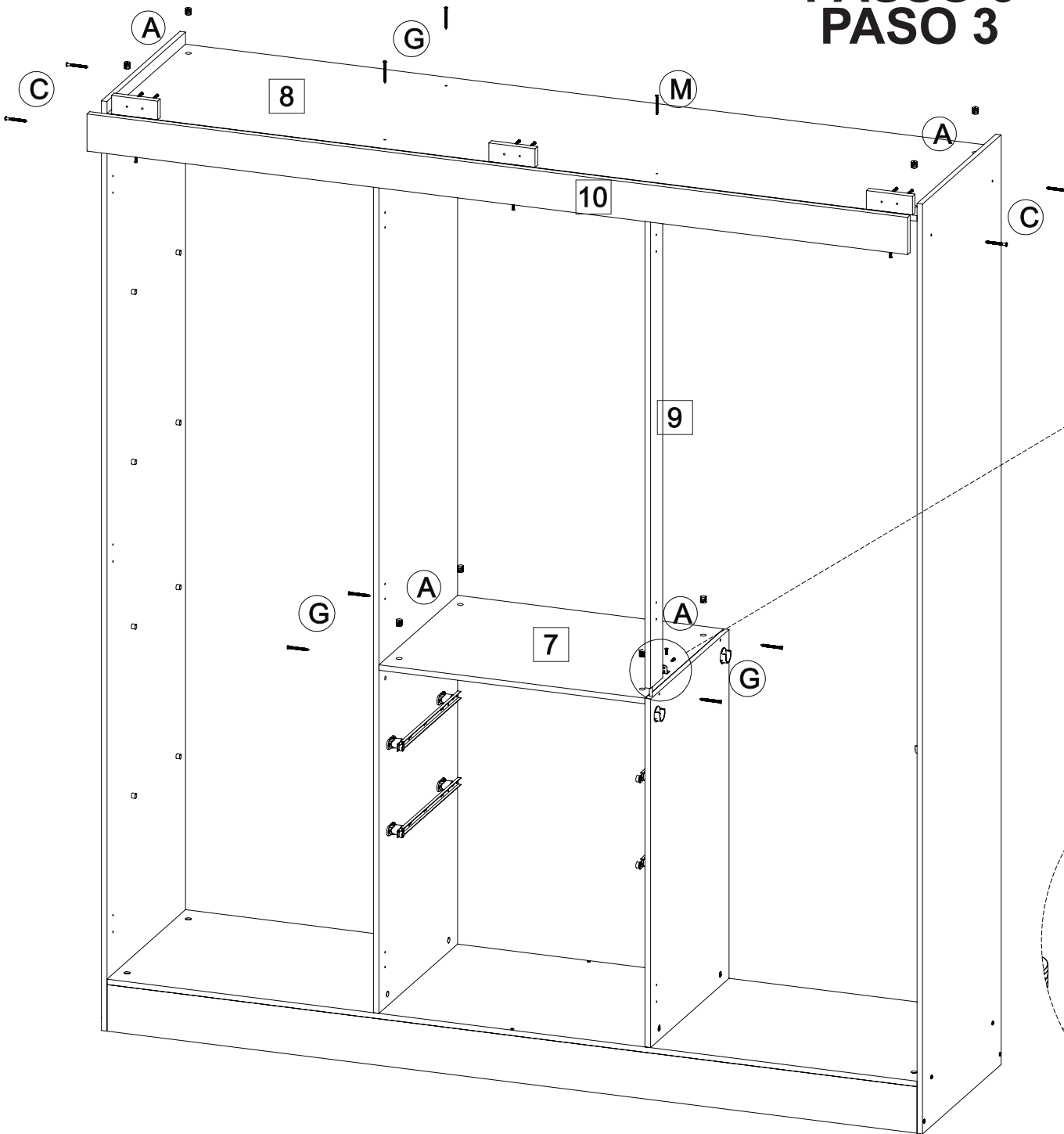
PASO 1



PASSO 2 PASO 2

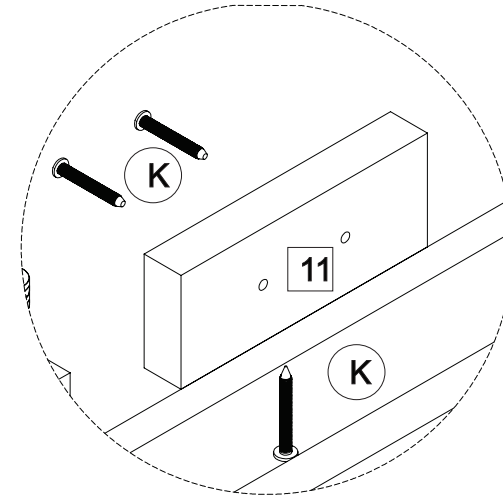


PASSO 3 PASO 3



FIXAR VARÃO MAIOR E
SUPORTE DE CABIDEIRO
ABERTO "U"

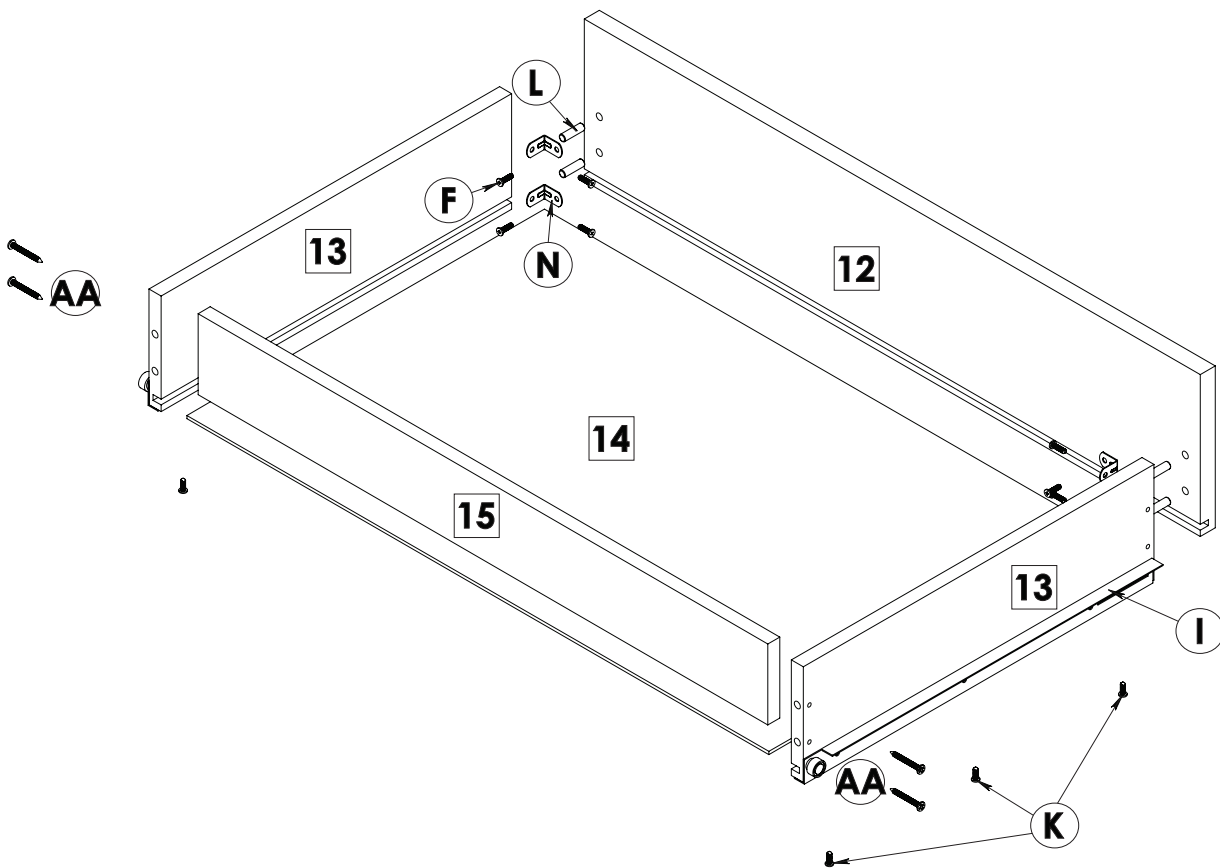
FIJAR VARÓN MAYOR Y
SOPORTE DE LA PERCHA
ABIERTO "U"



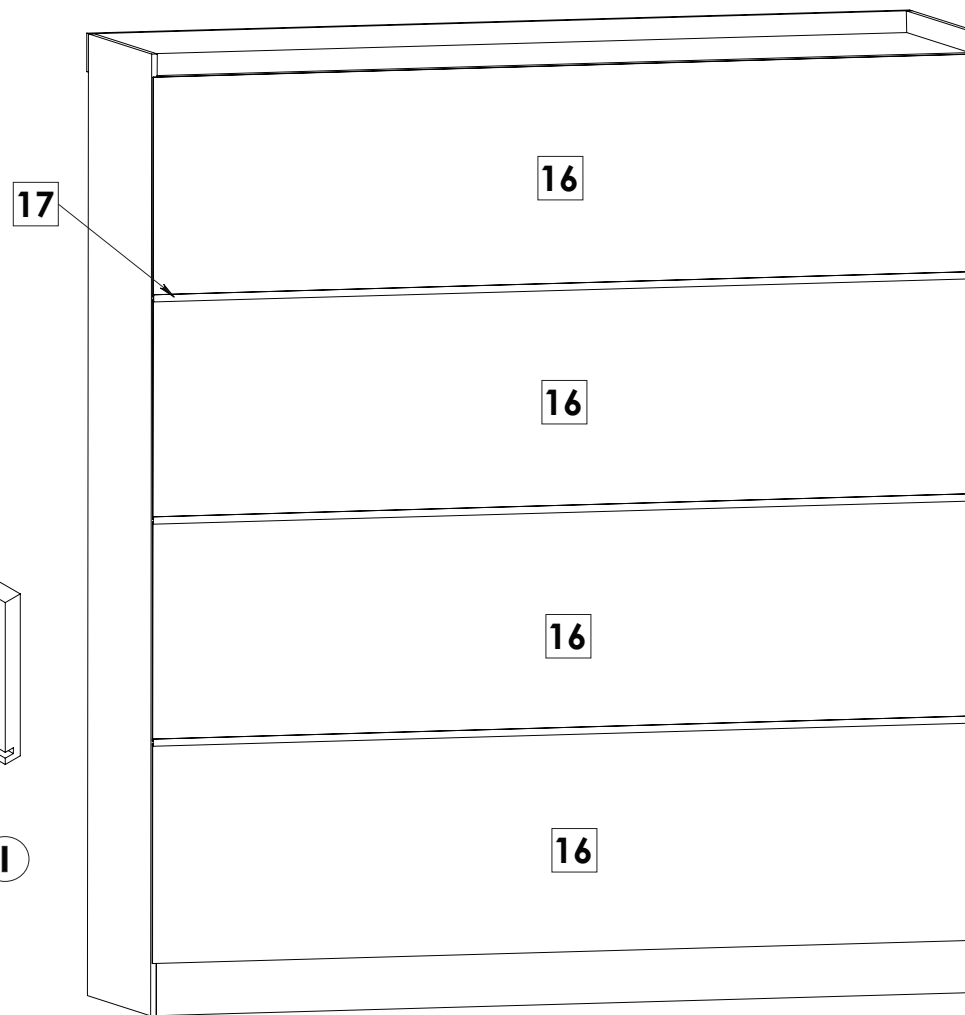
Fixe os tacos na
vista frontal e base
superior

Fije los tacos en la
vista de frente
y tapa superior

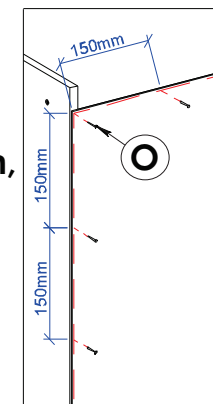
PASSO 4 PASO 4



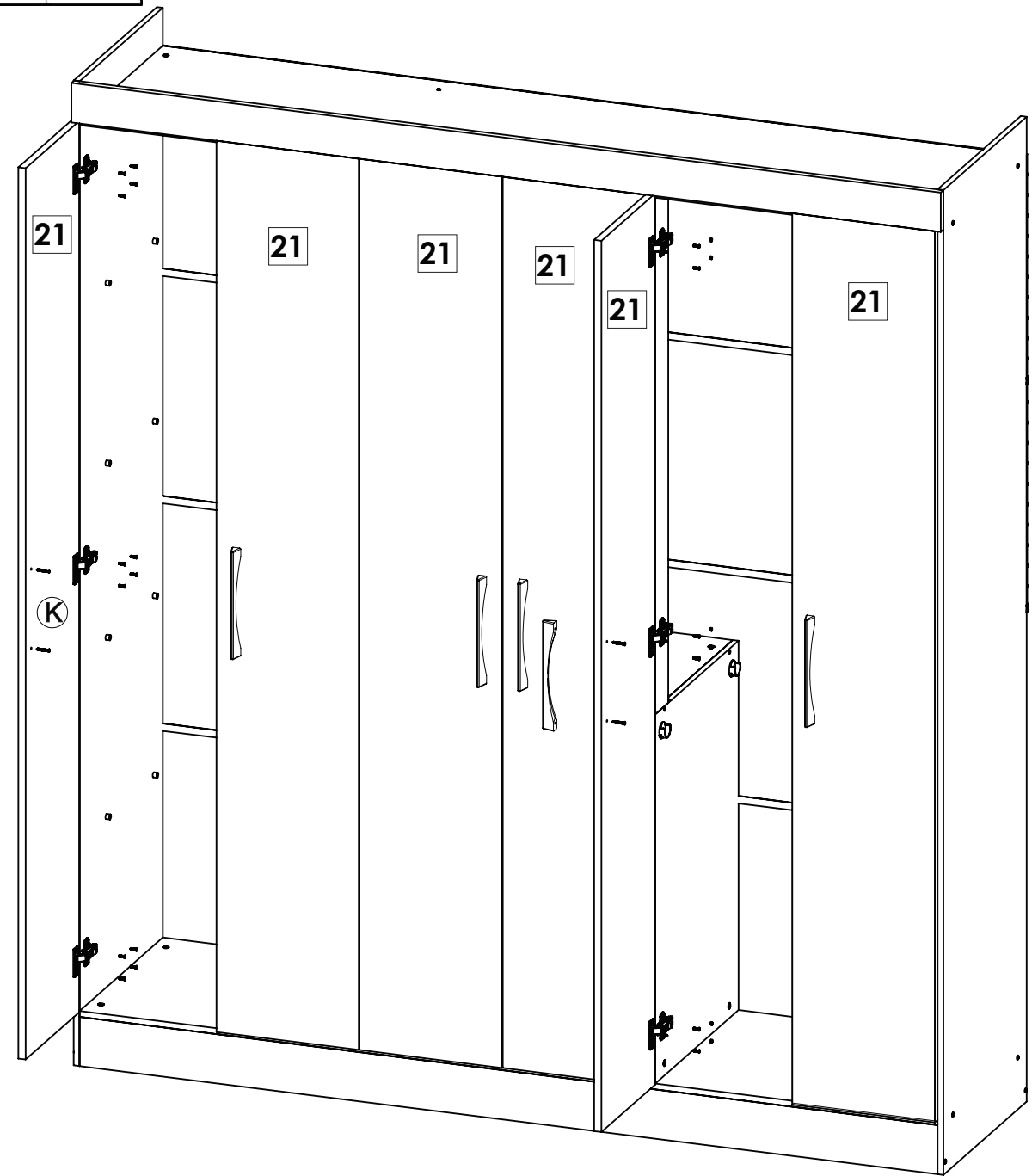
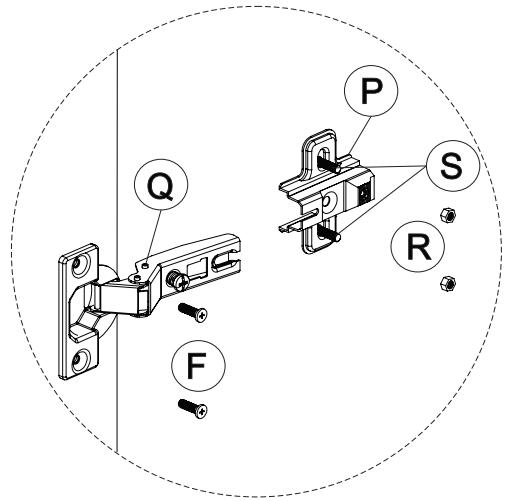
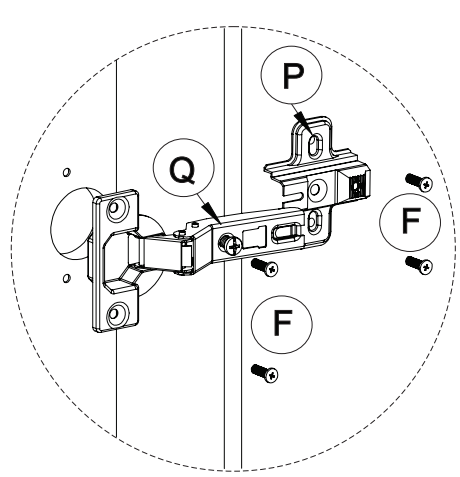
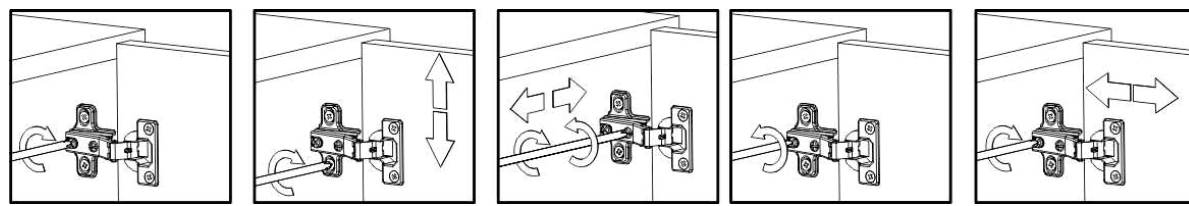
PASSO 5 PASO 5



Fixar o forro com pregos a cada 150mm,
indicado pela linha vermelha.
Fijar fondo con clavos cada 150mm,
en la línea de puntos.



PASSO 6 PASO 6



COLOCAÇÃO DE ITENS OPCIONAIS
COLOCACIÓN DE ARTÍCULOS OPCIONALES.

PÉS
PIES

ESPELHO
ESPEJO

