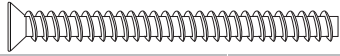

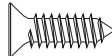

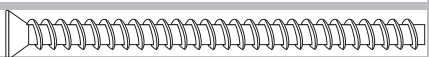
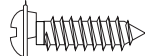






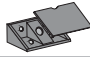
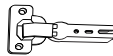
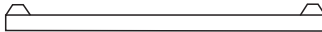









*Ferramentas não fornecidas

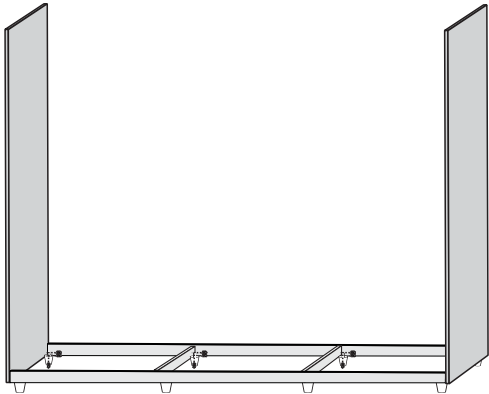
Num	Codigo	Nome	Mat Prima	Comp	Largura	Espes.	Quant.	Braúna	Branco aceti.	Braúna/Off White
1	8612	Rodapé frontal	MDF	2370	100	15	1	125	107	125
2	8613	Rodapé traseiro	MDF	2370	100	15	1			
3	8614	Rodapé meio	MDF	498	100	15	2			
4	8601	Lateral esquerda	MDF	2370	543	15	1	125	107	125
5	8602	Lateral direita	MDF	2370	543	15	1	125	107	125
6	8604	Base	MDF	2370	542	15	1	125	107	125
7	8603	Divisão	MDF	1700	543	15	2	125	107	125
8	8609	Prateleira	MDF	780	400	15	2	125	107	125
9	8610	Prateleira	MDF	780	400	15	1	125	107	125
10	8611	Divisão colmeia	MDF	985	395	15	1	125	107	125
11	8606	Prateleira maleiro	MDF	2370	542	15	1	125	107	125
12	8608	Divisão superior	MDF	445	100	15	2	125	107	125
13	8605	Tampo	MDF	2370	542	15	1	125	107	125
14	8618	Vista superior	MDF	2400	85	15	1	125	107	125
15	8620	Distanciador frontal	MDF	420	35	25	4	125	107	125
16	8621	Distanciador traseiro	MDF	420	35	25	4			
17	8622	Costa	MDF	2190	797	3	3	125	107	125
18	8607	Prateleira movel	MDF	383	383	15	4	125	107	125
19	8615	Frente de gaveta	MDF	720	190	15	4	125	107	125
20	8617	Lateral de gaveta	MDF	350	115	15	8	125	107	125
21	8616	Traseiro gaveta	MDF	655	90	15	4	125	107	125
22	8623	Fundo de gaveta	MDF	665	355	3	4	125	107	125
23	8619	Portas	MDF	2175	396	15	6	125	107	137

Braúna	125
Branco acetinado	107
Braúna/Off White	138
Off White	137

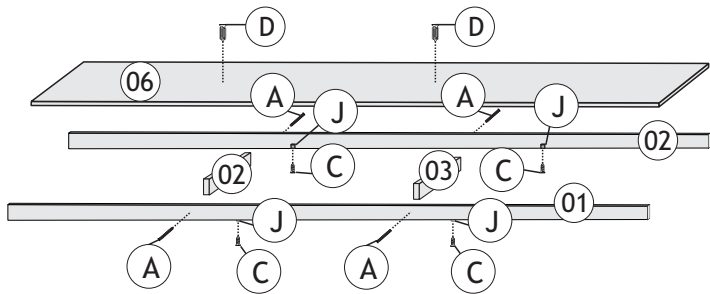
Código	Ident	Descrição	Quantidade	
6432	A	Parafuso soberbinho 5x40	56 peças	
6431	B	Parafuso 4x25 flangeado	12 peças	
1249	C	Parafuso 3,5x14 chata	162 peças	
2530	D	Parafuso 3,5x35 chata	02 peças	
6500	E	Parafuso 4x50 chata	16 peças	
6646	F	Parafuso 3,5x14 flangeado	130 peças	
7245	G	Cavilha de madeira 6x30	28 peças	
6595	H	Adesivo para costas 500x30	02 peças	
6421	J	Sapata L 20x17x07	10 peças	
6595	I	Suporte de prateleira 6x8	16 peças	
6440	M	Suporte de Cabideiro 45x20	06 peças	
2535	N	Cantoneira de ferro 4furos	08 peças	
6427	O	Conector de montagem	05 peças	
6414	P	Dobradiça caneco 35mm	18 peças	
7220	S	Puxador rubi 576mm	06 peças	
89	R	Corrediça telescópica 350x30	04 pares	
6439	Q	Calço dobradiça 35mm	18 peças	
6638	T	Tapa furos 13 mm primeira cor	22 peças	
7598	U	Cabideiro de 770mm	03 peça	
6429	X	Giz para retoque 1º cor	01 peça	
6595	Z	Kit pé de madeira (OPCIONAL)	08 peças	
8337	Z2	Suporte de vidro (QUANDO ESPELHADO)	08 peças	

OBSERVAÇÃO

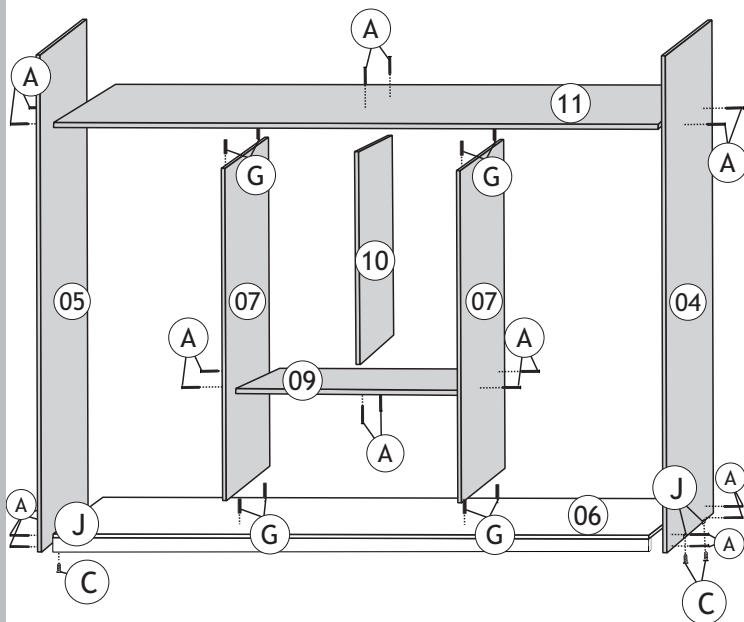
OBS: Quando o roupeiro tiver pé, siga as instruções abaixo. Fixe os pés com parafuso que acompanha o kit. Fixando nas laterais e nos rodapés no início da montagem.



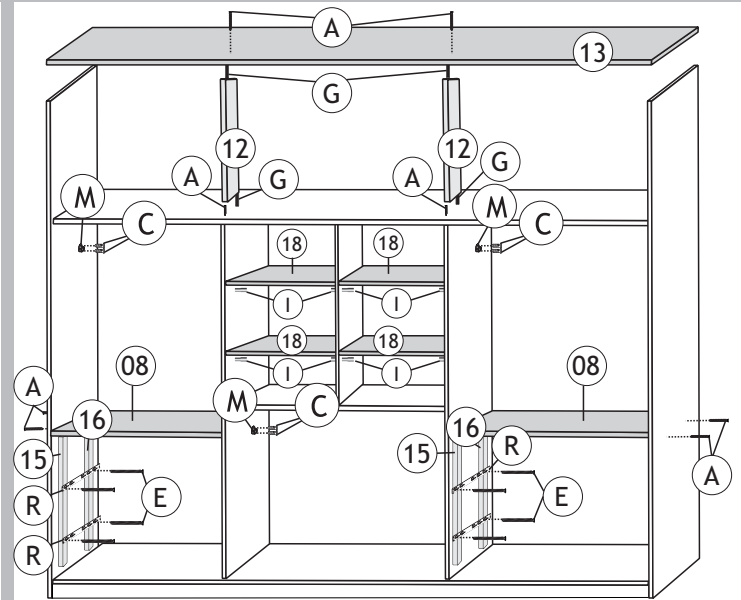
- 01** Inicie a montagem utilizando parafuso "A" para fixar os rodapés nº01, 02 e 03. Fixe a base nº06 utilizando parafuso "D" e fixe as sapatas "J" com parafuso "C".



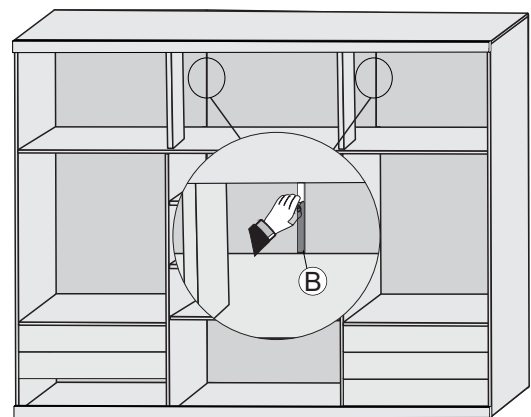
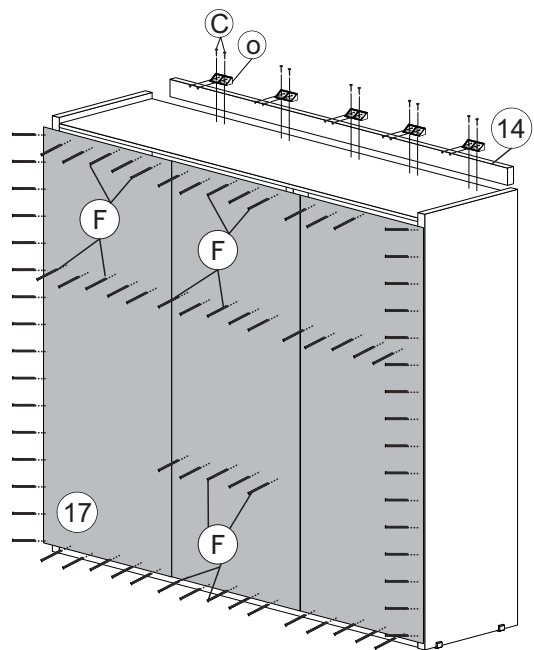
- 02** Fixe as laterais nº04 e 05 com parafuso "A" na base nº06 e tampo nº11. Encaixe as divisões nº07 com cavilha "G" e fixe a prateleira nº09 e divisão nº10 com parafuso "A".



- 03** Fixe as divisões nº12 com parafuso "A" e cavilha "G" e fixe o tampo nº13 e prateleiras nº08 com parafuso "A". Coloque as prateleiras nº18 com suporte "I". Coloque as corredeiras "R" parte fixa nos distanciadores nº15 e 16 com parafuso "E".

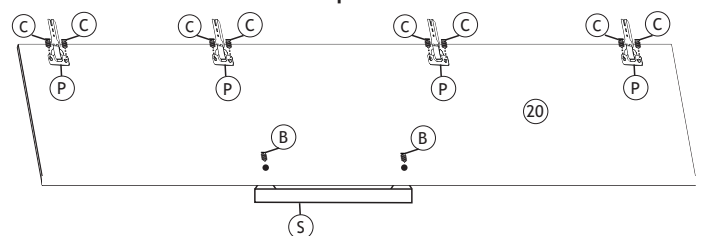


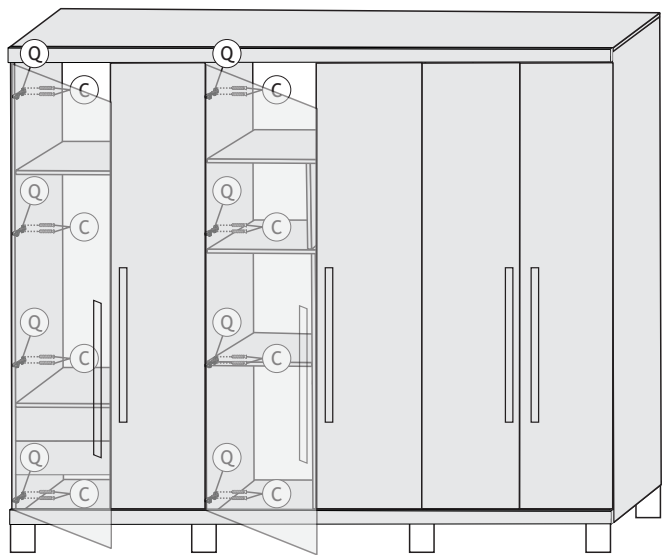
- 04** Fixe as costas nº17 com parafuso "F" iniciando sempre pela costa do meio. Fixe a vista nº14 com conector "O" e parafuso "C" alinhando pelas laterais.



MONTAGEM DA PORTA

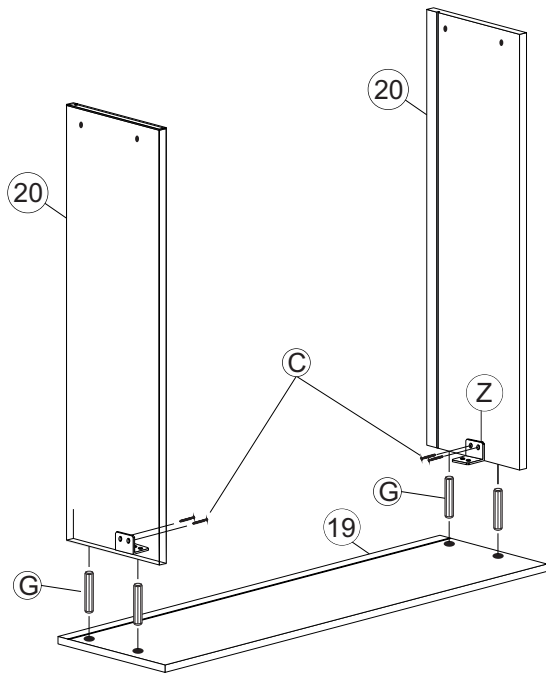
Fixe as dobradiças "P" com parafuso "C" nas portas nº23. Em seguida, fixe no armário os calços "S" seguindo as marcações. Fixe também os puxadores "Q" utilizando parafuso "B".



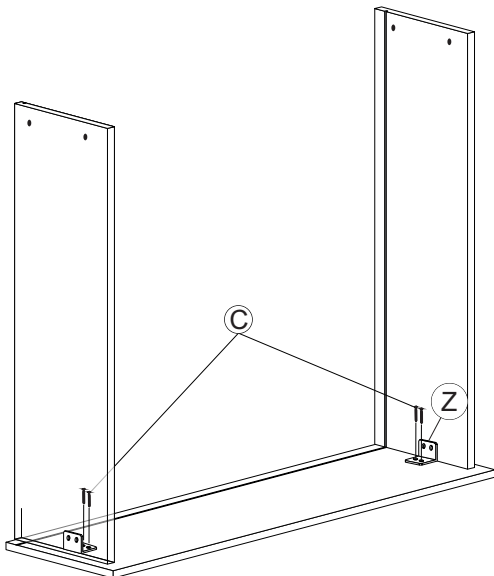


Montagem da Gaveta

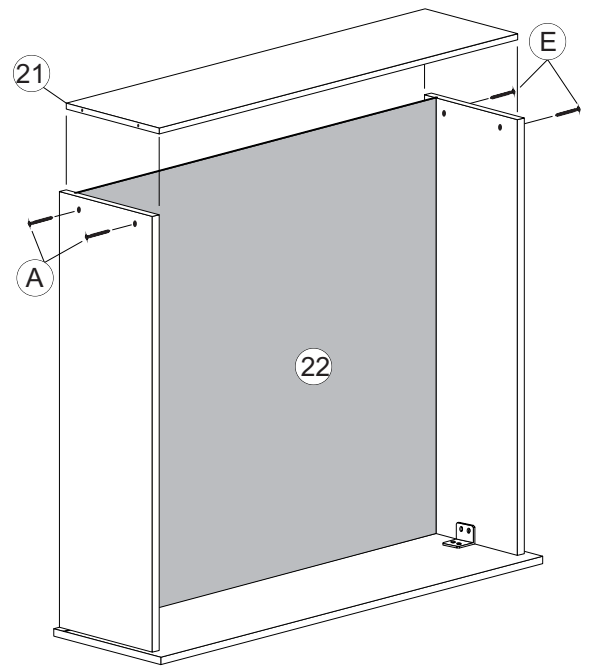
- 01** Parafuse as cantoneiras nas laterais da gaveta e posicione as cavilhas para unir as laterais com a frente.



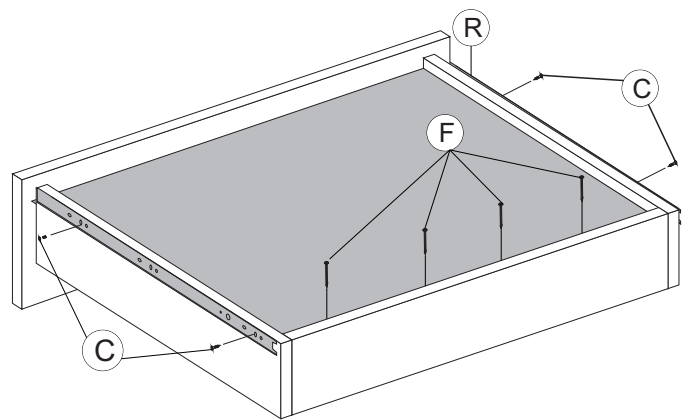
- 02** Parafuse as cantoneiras na frente da gaveta.



- 04** Coloque o fundo nº22 e com parafuso "A" parafuse o traseiro da gaveta.



- 05** Coloque as corredeiras parte móvel na gaveta. Encoste a corredeira na frente da gaveta alinhando na parte de baixo e fixe com parafuso "C" e fixe o fundo com parafuso "F"



TERMO DE GARANTIA

(Leia com atenção para não perder sua Garantia)

O SEU PRODUTO MADEMARCS É GARANTIDO CONTRA EVENTUAIS DEFEITOS DE FABRICAÇÃO, PELO PRAZO DESCRITO ABAIXO, CONTADOS A PARTIR DA EMISSÃO DA NOTA FISCAL DO LOGISTA AO CONSUMIDOR.

- Armários = 6 meses
- Home = 6 meses
- Painéis para TV = 6 meses
- Livreiro = 6 meses
- Rack's = 3 meses
- Colmeia = 3 meses
- Mesa de Centro = 3 meses

O PRODUTO TERÁ GARANTIA TÉCNICA DOS LOJISTAS CREDENCIADOS PELA MADEMARCS MÓVEIS LTDA.:

A garantia compreende a substituição de peças para a reparação de defeito de fabricação devidamente constatado por técnico indicado pela loja, anotados durante o período de vigência da garantia. Portanto, ao constatar um eventual problema em seu produto, entre imediatamente em contato com a loja **QUE LHE VENDEU.**

Se constatado um eventual defeito de fabricação, será feita a assistência num prazo previamente acordado entre o **consumidor e o lojista**, com anuência expressa da fábrica.

Eventuais assistências técnicas, de problemas não cobertos pela garantia poderão ser exercidas mediante orçamento previamente discutido e acordado com a loja que lhe vendeu o produto e a fábrica, e neste caso, terá seu custo arcado pelo consumidor.

A GARANTIA LEGAL FICA AUTOMATICAMENTE INVÁLIDA SE:

O uso não for exclusivamente doméstico e para o fim que foi projetado; salvo os projetados e fabricados para outros fins. Na montagem e instalação, não forem obedecidas as especificações e recomendações do Manual de Instrução de montagem e instalação do produto, tais como: nivelamento do produto, adequação do local para instalação, uso correto dos parafusos e demais componentes de montagem, etc.

O produto tiver recebido maus tratos, descuido ou ainda, sofrido reparos, alterações ou modificações estéticas e/ou funcionais.

Houver sinais de violação da embalagem do produto.

A GARANTIA LEGAL NÃO COBRE:

Danos e/ou defeitos causados em qualquer componente do produto, pelo uso inadequado do mesmo ou por acidentes e ações naturais, ou ainda, provenientes de danos causados por impactos, quedas, etc.

Manchas na pintura causadas por agentes químicos ou abrasivos ou produtos de limpeza inadequados.

Danos causados por chuvas, inundações, infiltrações de umidade, exposição inadequada do produto, etc.

Consertos que não sejam realizados pelos técnicos autorizados pela loja.

Danos e/ou defeitos decorrentes da ação de montador ou do consumidor na montagem, desmontagem e remontagem do produto, sem acompanhamento do técnico autorizado pela loja.

Danos e/ou defeitos decorrentes de negligência na montagem do produto em relação ao inserido no Manual de Instruções de montagem.

Danos decorrentes de transporte inadequado, desgaste natural, bem como *excesso de peso sobre o móvel.*

Danos decorrentes do descumprimento das instruções de conservação e limpeza, inseridas abaixo.

Danos causados pela transferência ou venda do produto para terceiros.

Danos causados por insetos, principalmente do tipo cupim. Peso excessivo, nas gavetas

- **O PAR CORREDIÇA SLIM 400/300mm (peso MÁXIMO suportado por gaveta indicado no guia).**

- **O PAR CORREDIÇAS TELESCÓPICA (peso MÁXIMO suportado por gaveta indicado no guia).**

SOBRE A MONTAGEM

A montagem do móvel Mademarcs é de responsabilidade da loja vendedora, a qual deve seguir os Manuais de Instruções fornecidos pela fábrica. A Mademarcs não se responsabiliza pelas instalações elétricas, hidráulicas ou outros materiais que venham a ser agregados ao móvel durante ou após a sua instalação.

INSTALAÇÃO, CONSERVAÇÃO E LIMPEZA.

Todo móvel exposto com frequência a agentes naturais tais como sol, maresia, chuva ou umidade, sofre alterações; portanto, escolha com cuidado a localização destinada à instalação do mesmo, evitando a incidência destes agentes naturais sobre o produto.

Este produto deve ser instalado por técnicos capacitados e autorizados pela loja onde foi adquirido, em local apropriado e sobre uma superfície plana (nivelada).

Esse produto deve ser manuseado com cuidado, **não podendo ser arrastado** e evitando esforços excessivos que venham a comprometer as partes destinadas à fixação dos componentes.

Nunca utilize álcool ou materiais abrasivos para limpeza e que possam comprometer a camada de verniz.

Nunca apoiar cigarros acesos sobre o produto.

Não colocar diretamente sobre o móvel, sem um isolante adequado, qualquer recipiente ou objeto com temperatura acima de 40° C.

Utilize para limpeza uma flanela levemente umedecida com água, com exceção dos componentes metálicos e cromados que deverão ser limpos periodicamente com uma flanela levemente umedecida com vaselina pura.

DISPOSIÇÕES GERAIS

A Mademarcs, na busca constante da melhoria contínua, reserva-se ao direito de alterar as características gerais, técnicas e estéticas de produtos por ela produzidos e comercializados sem prévio aviso.

Este Termo de Garantia é válido apenas para produtos vendidos e utilizados no território brasileiro.

Consulte a loja onde o seu produto foi adquirido, tendo sempre em mãos o número do lote do produto, **com os respectivos códigos das peças.**

ATENDIMENTO AO CONSUMIDOR:

Tel: 32 3539-2300 - Home: www.mademarcs.com.br

End: Rodovia Ubá-Guidoal, km 5,5 Mgt 120 - Zona Rural - Ubá/MG

