

Item	Caixa Caja Box	Qtd Ctd Qty	Descrição Descripción Description	Medidas (mm) Dimensions (mm) Size (measurements) (mm)
01	2/3	01	Rodapé Frontal Rodapié Frontal Front baseboard	1866x73x12
02	1/3	02	Travessa do rodapé Carril pie Baseboard crosspiece	390x73x12
03	2/3	01	Rodapé Traseiro Rodapié trasero Rear baseboard	1866x73x12
04	2/3	01	Base Base Base	1866x420x12
05	1/3	01	Lateral esquerda Lateral izquierda Left side	2123x420x12
06	1/3	01	Divisão esquerda División de la izquierda Left Division	1676x420x12
07=09	2/3	01	Prateleira Estante Shelf	614x400x12
08	1/3	01	Divisão direita División derecha Right Division	1676x420x12
09=07	2/3	03	Prateleira Estante Shelf	614x400x12
10	1/3	02	Ripa do maleiro Portaequipajes de ripa Lath of the closet top shelf	350x73x12
11	2/3	01	Chão do maleiro Piso del portaequipajes Floor of the luggage rack	1866x420x12
12	1/3	01	Lateral direita Lateral derecha Right side	2123x420x12
13	2/3	01	Prateleira do Varão Estante de la barra Rod Shelf	614x300x12
14	1/3	01	Tampo Superior Tapa Superior Top Superior	1910x440x12
15	2/3	01	Fundo Superior Fondo Superior Superior background	1886x367x3
16	1/3	06	Fundo Fondo Bottom	1693x313x3
17	1/3	01	Moldura Frontal Superior Bisel frontal superior Superior front bezel	1950x80x15
18	1/3	02	Moldura Lateral Marco lateral Side frame	376x80x15
19	2/3	02	Ripa Lateral Tablilla lateral Side clapboard	502x54x25
20	3/3	06	Porta Puerta Door	2041x310x15
21	2/3	03	Frente de gaveta Frente de cajón Front of drawer	556x145x12
22	2/3	06	Lado de gaveta Lado del cajón Side of drawer	350x110x12
23	2/3	03	Fundo de gaveta recortado Fondo de cajón recortado Drawer bottom trimmed	526x361x3
24	2/3	03	Ripa de trás Malla detrás Rear lath	539x110x12

HENN

Ind. e Com. de Móveis Henn
Mondai - SC - Brasil

+55 49 3674.3500

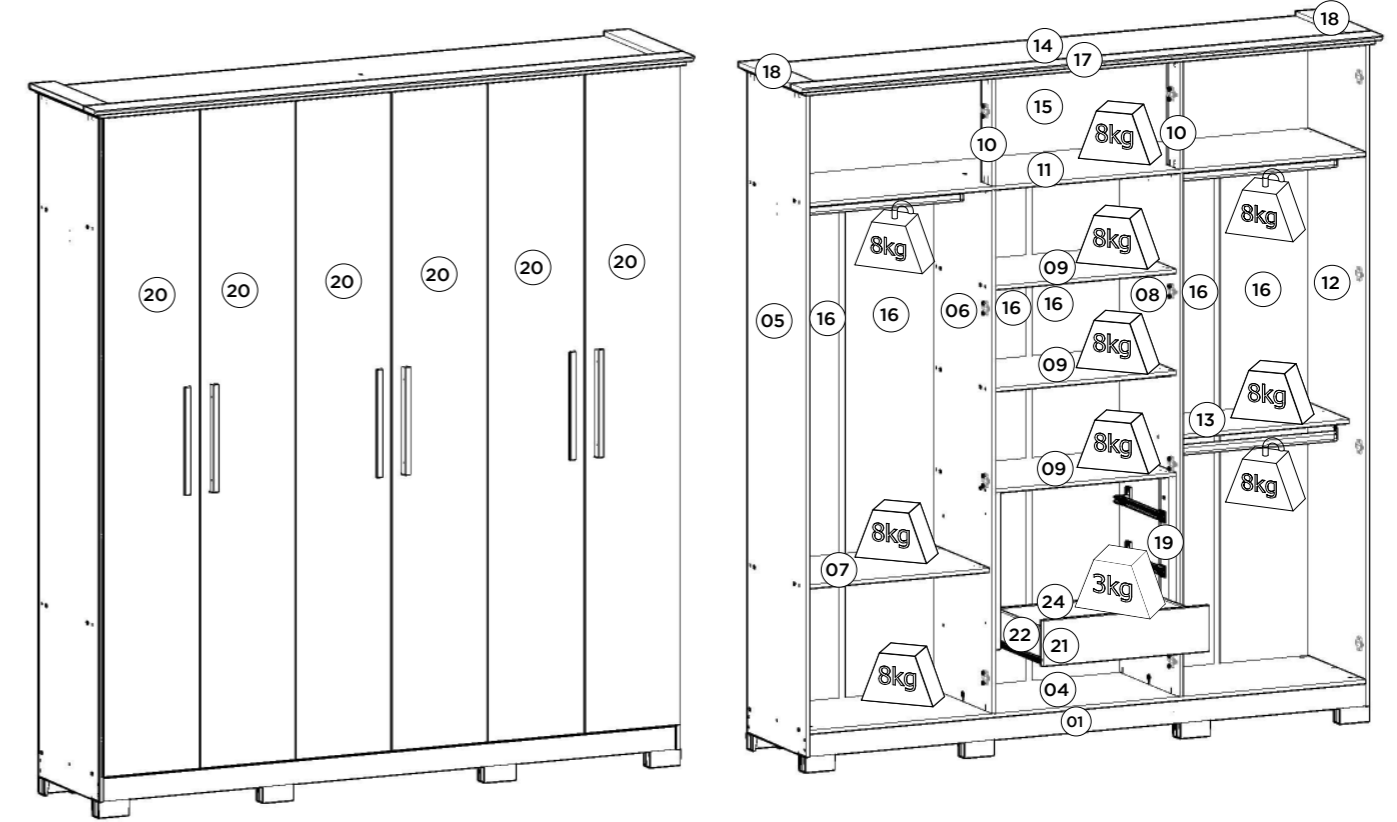
@moveishenn
www.henn.com.br

INSTRUÇÕES DE MONTAGEM

INSTRUCCIONES DE MONTAJE
ASSEMBLY INSTRUCTIONS

Roupeiro Cover 06 Portas | Armario Cover 06 Puertas | Wardrobe Cover 06 doors

c D230-129 OFF White/Nature
c D230-130 Castanho HP

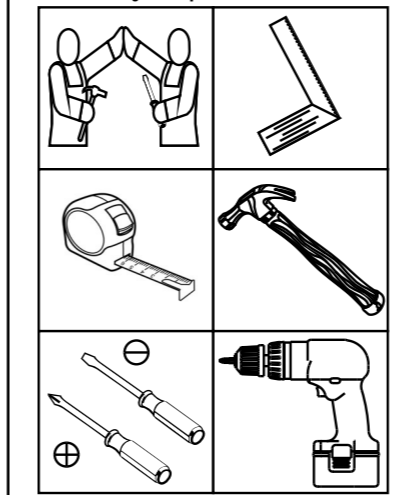


Ferragens | Herrajes | Hardware

A 04x Parafuso 4,5x50mm CHT. Tornillo 4,5x50mm CHT. Screw 4,5x50mm CHT.	B 06x Parafuso 4,0x35mm CHT. Tornillo 4,0x35mm CHT. Screw 4,0x35mm CHT.	C 09x Parafuso 4,0x25mm CHT. Tornillo 4,0x25mm CHT. Screw 4,0x25mm CHT.	D 16x Parafuso 4,0x22mm FLA MET. Tornillo 4,0x25mm FLA MET. Screw 4,0x25mm FLA MET.	E 32x Parafuso 3,5x40mm CHT. Tornillo 3,5x40mm CHT. Screw 3,5x40mm CHT.	F 12x Parafuso 3,5x25mm FLA. Tornillo 3,5x25mm FLA. Screw 3,5x25mm FLA.
G 114x Parafuso 3,5x12mm FLA. Tornillo 3,5x12mm FLA. Screw 3,5x12mm FLA.	H 54x Parafuso 3,5x12mm CHT. Tornillo 3,5x12mm CHT. Screw 3,5x12mm CHT.	I 06x Parafuso 3,0x16mm CHT. Tornillo 3,0x16mm CHT. Screw 3,0x16mm CHT.	J 82x Cavilha 5x25mm Cinta 5x25mm Dowel 5x25mm	K 06x Prego 12x12mm Anelado Clavo 12x12mm Anillado Ringed Nails 12x12mm	L 140x Prego 10x10mm Clavo 10x10mm Nail 10x10mm
M 42x Fixador de Fundos Fund Fixer Bottom fixer	N 16x Cantoneira plástica Cantenera plástica Plastic angle brackets	O 06x Cantoneira suporte triangular Cantenera soporte triangular Triangle support angle	P 06x Distanciador de corredeira Distanciador de deslizamiento Sliding spacer	Q 02x Parafuso minifix Tornillo minifix Minifix bolt	R 02x Tambor minifix Tambor minifix Minifix drum
S 04x Porca cilíndrica Tuerca cilíndrica Cylindrical nut	T 24x Calço metal 5mm Calzado metálico 5mm 5 mm metal shim	U 24x Dobradiça metal 26mm Bisagra de metal 26mm 26 mm metal hinge	V 03x Corredeira metal 350mm Corredera de metal 350mm Sliding metal 350mm	W 16x Porca sextavada Tuerca hexagonal Hexagon nut	X 08x Pé "U" 50x40x100mm Pie "U" 50x40x100mm 50x40x100mm "U" feet
Y 06x Perfil Puxador Revestido MDF 330mm Perfil Tirador Revestido MDF 330mm Profile MDF 330mm Coated Handle	Z 06x Suporte cabideiro Soporte de percha Coat hanger support	AA 03x Cabideiro Alum. 606mm Alu 606mm percha Alu coat hanger 606mm	AB 03x Perfil "I" 1679mm Perfil "I" 1679mm Profile "I" 1679mm	AC 02x Sachê de cola Bolsa de pegamento Glue bag	AD 02x Giz de correção Tiza de corrección Chalk of correction
AE 04x Adesivo tapa parafuso 17mm Adhesivo tapón de tornillo 17mm Bolt cover adhesive 17mm	AF 37x Adesivo tapa parafuso 10mm Adhesivo tapón de tornillo 10mm Bolt cover adhesive 10mm	AG 01x Etiqueta resinada Henn Etiqueta resinada Henn Henn resin label	HENN		

Pesos máximos recomendados com carga distribuída
Peso máximo recomendado con la carga distribuida
Recommended maximum weights with evenly distributed.

Requisitos para montagem
Requisitos para la montaje
Assembly Requirements



Imagens meramente ilustrativas, não acompanha o produto.
Imágenes ilustrativas, no incluidas con el producto.
Illustrative images, not included with the product.

AVISO
Para limpeza de seu móvel, use uma flanela seca ou umedecida, e não utilize produtos químicos que possam danificar seu produto.

SISTEMA DE MONTAGEM
O sistema de montagem dos produtos, funciona de acordo com a ordem crescente dos números indicados no desenho. Ex: 01, 02, 03, 04... até a conclusão da montagem.

ASSISTÊNCIA TÉCNICA
Para solicitação de Assistência Técnica você consumidor deverá entrar em contato com o Lojista o qual você realizou a compra deste produto e solicitar a assistência técnica das peças avariadas. A garantia abrange todas as peças, partes e componentes que eventualmente venham apresentar defeito de fabricação no prazo de 03 (três) meses, contando a partir da entrega do produto ao consumidor, mediante nota fiscal de compra. Se houver qualquer alteração na estrutura do produto ou ocorrer defeito por negligência do montador/consumidor em relação a instrução de montagem e manuseio, não será fornecido assistência técnica gratuita.

ADVERTENCIA
Para limpieza de su móvil, use una flanela seca o húmeda, y no utilice productos químicos que puedan dañar su producto.

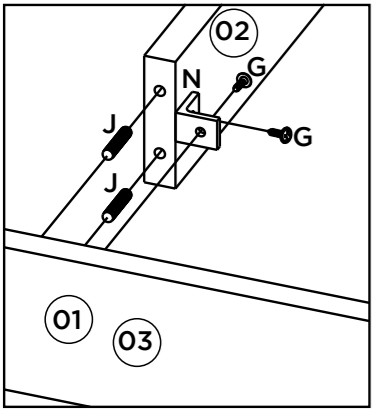
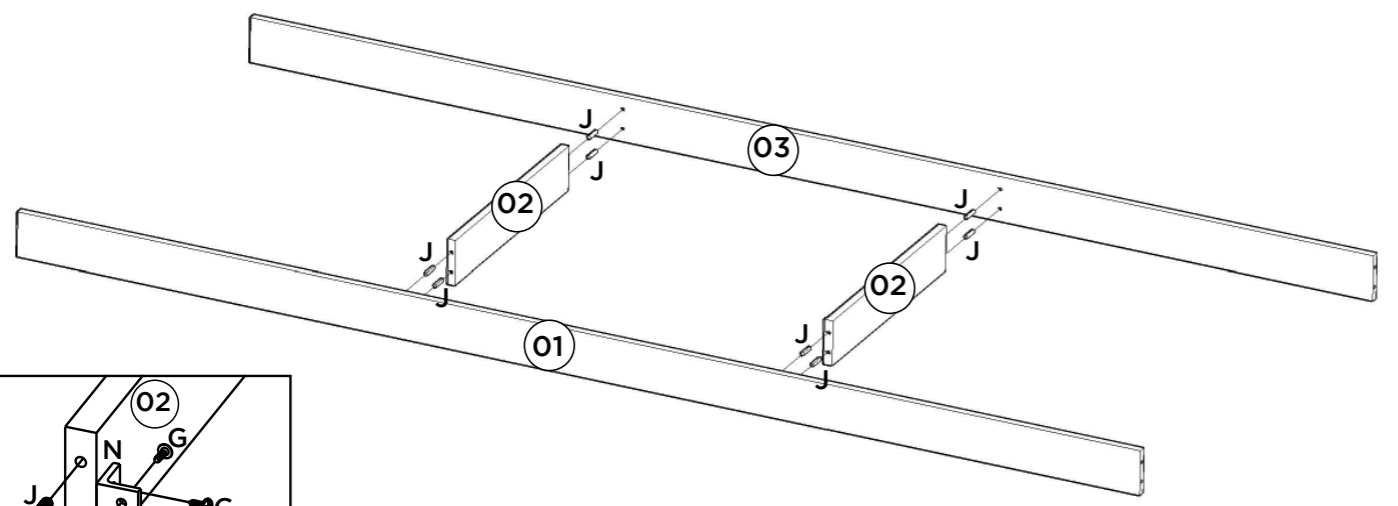
SISTEMA DE MONTAJE
El sistema de montaje de los productos funciona de acuerdo con el orden creciente de los números indicados en el dibujo. Ej.: 01, 02, 03, 04... hasta la conclusión del montaje.

ASISTENCIA TÉCNICA
Para solicitar Asistencia Técnica, el consumidor debe comunicarse con el Comercio que usted realizó la compra de este producto y solicita asistencia técnica para las partes dañadas. La garantía cubre todas las partes, piezas y componentes que eventualmente puedan presentar defecto de fabricación en el plazo de 03 (tres) meses, contados a partir de la entrega del producto al consumidor, mediante factura de compra. Si se produce algún cambio en la estructura del producto o se produce un defecto por negligencia del montador/consumidor en relación con las instrucciones de montaje y manipulación, no se prestará asistencia técnica gratuita.

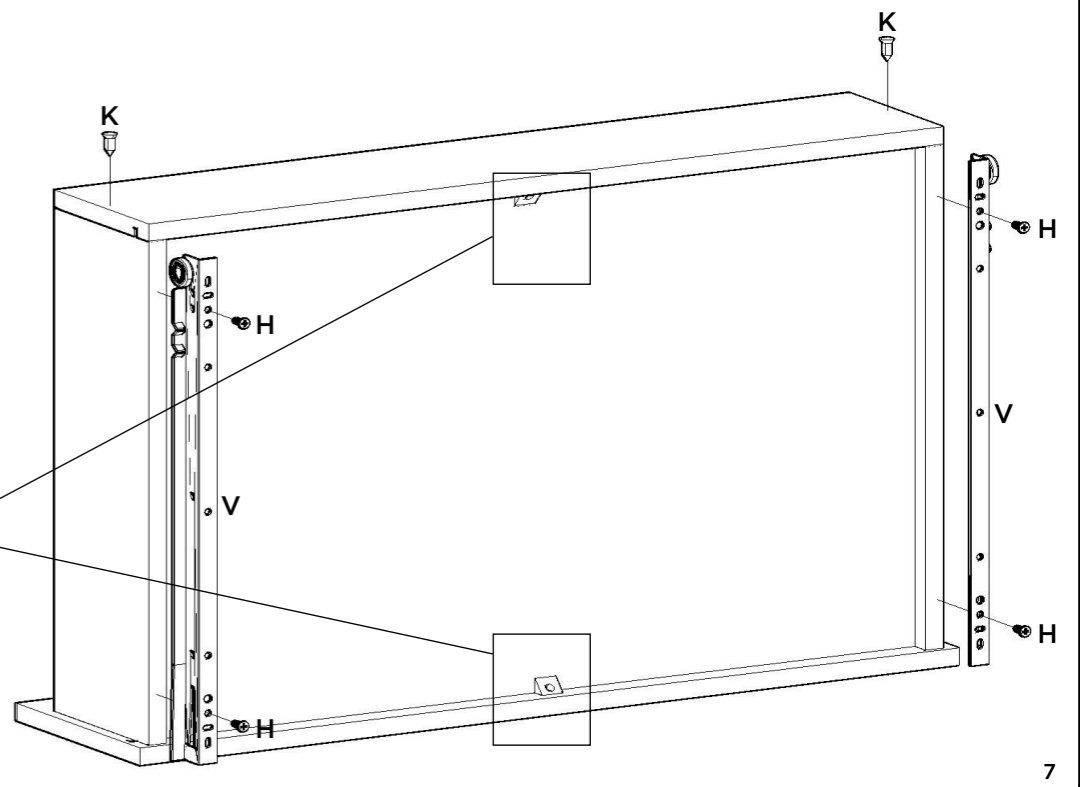
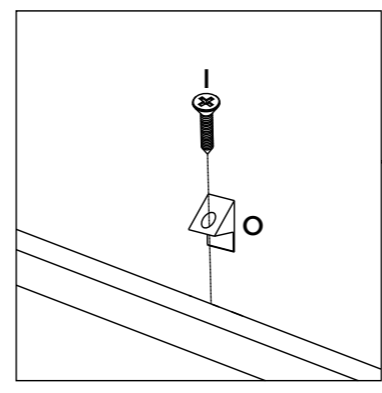
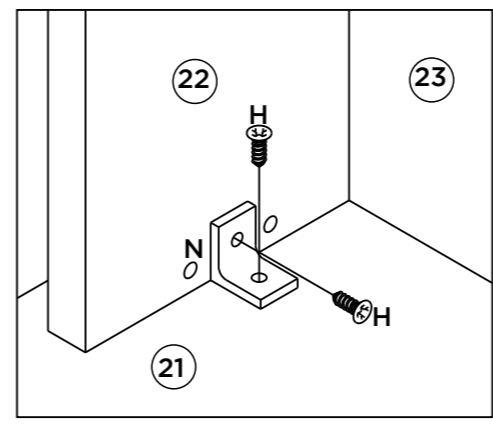
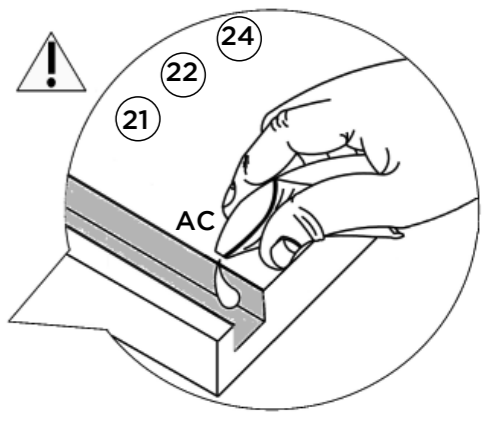
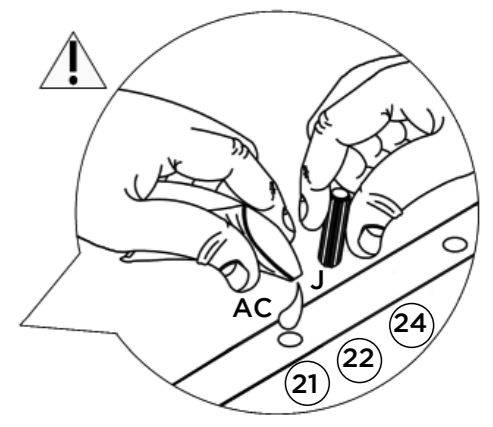
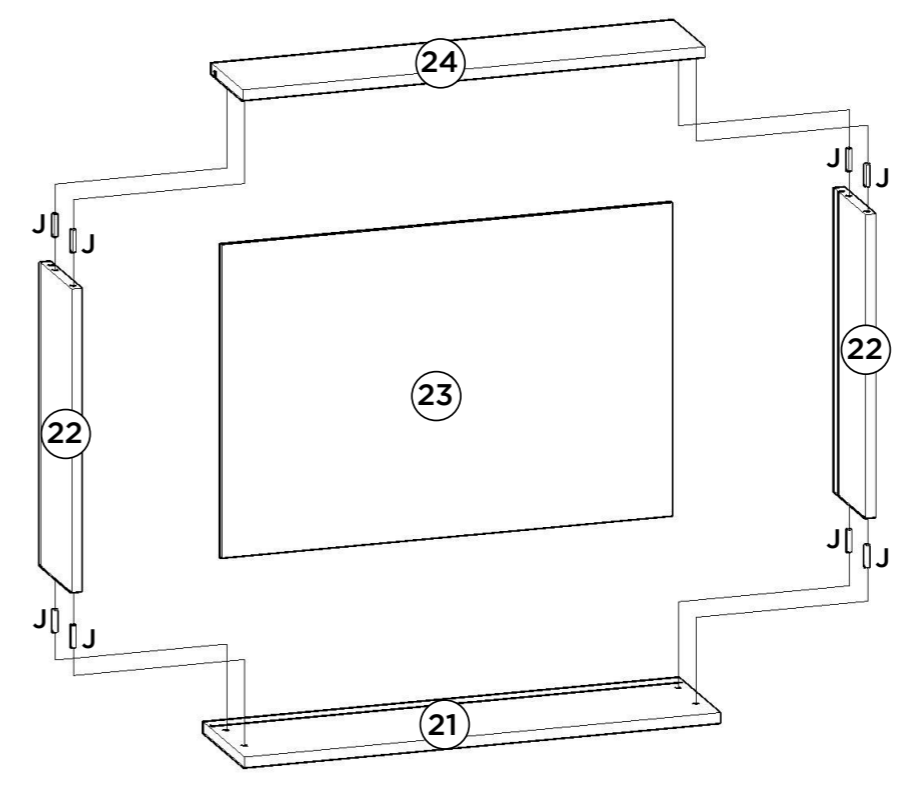
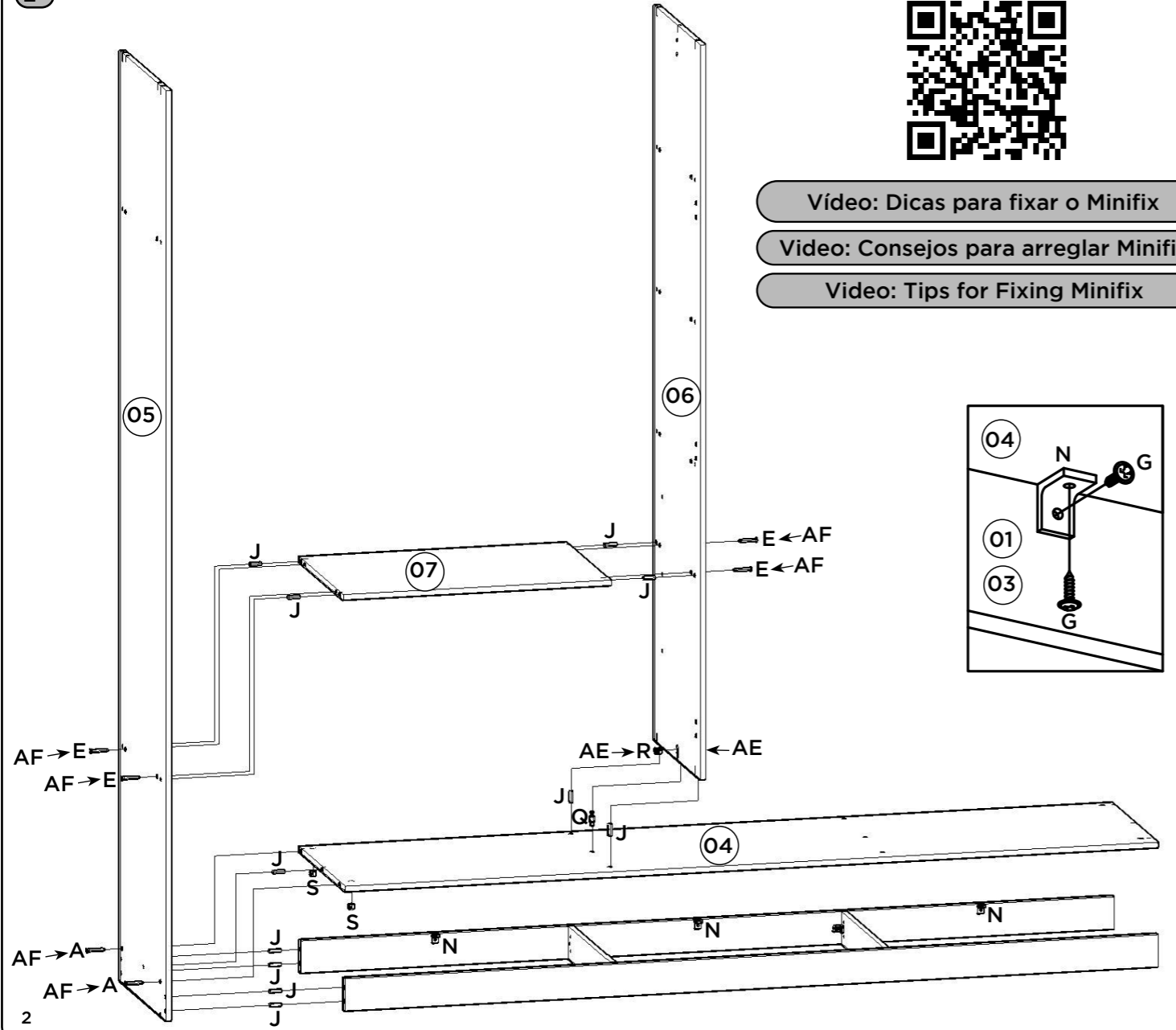
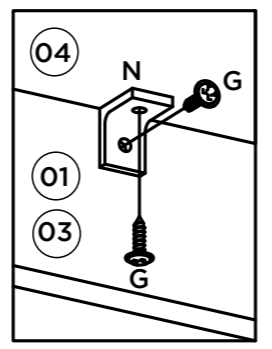
NOTICE
To clean your furniture, use a dry or wet cloth, and do not use chemicals that may damage your product.

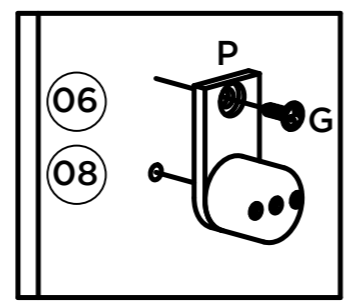
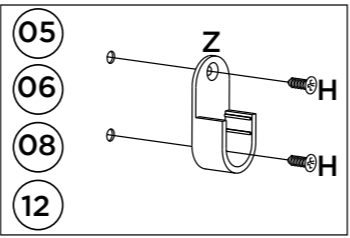
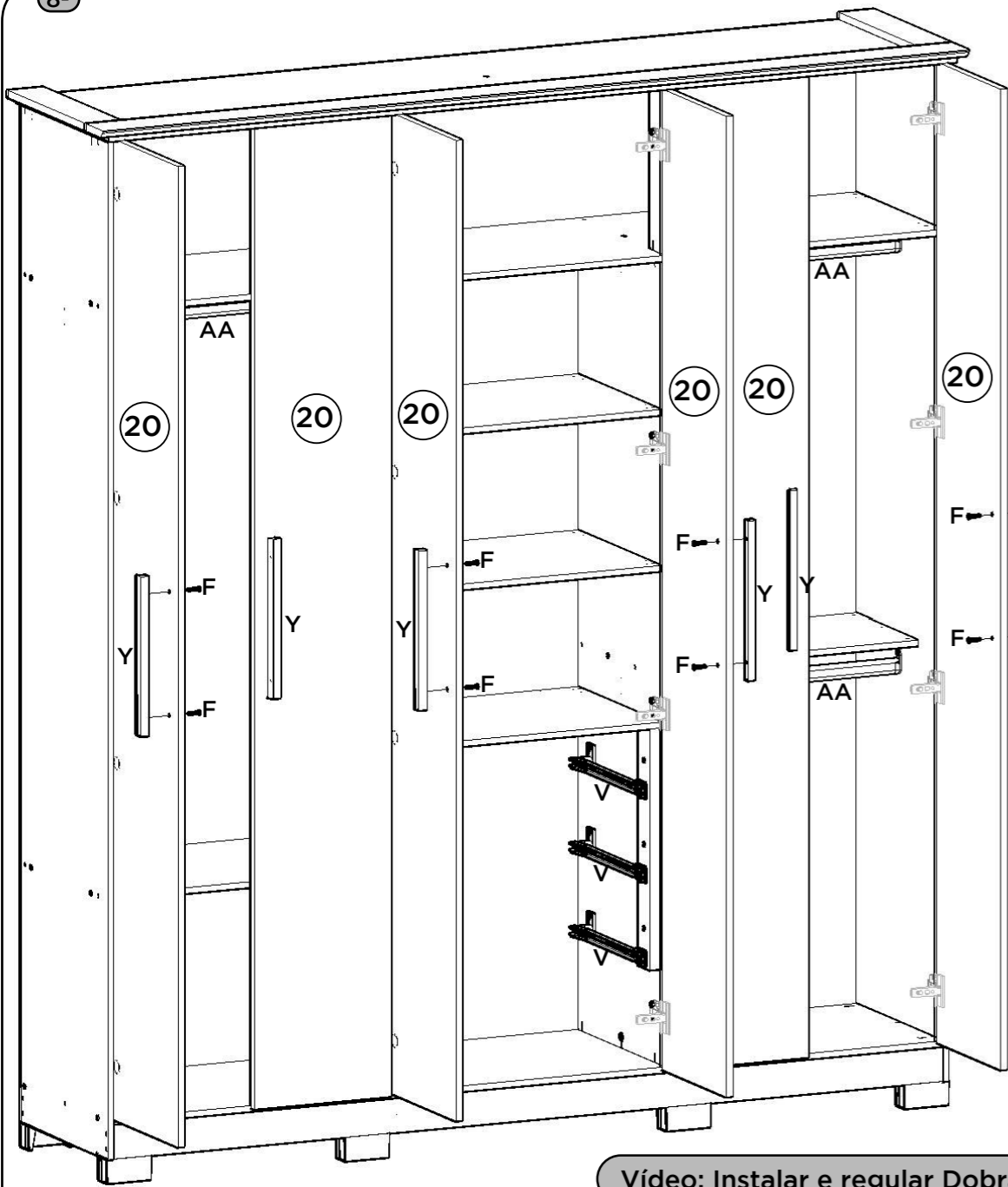
ASSEMBLY SYSTEM
The products' assembly system works according to the increasing order of the indicated numbers. For example: 01, 02, 03, 04 ... to the end of the assembly.

TECHNICAL ASSISTANCE
To request Technical Assistance, the consumer must contact the retailer from whom you purchased this product and request technical assistance for the damaged parts. The warranty covers all parts, parts and components that may eventually present a manufacturing defect within a period of 03 (three) months, counting from the delivery of the product to the consumer, by means of a purchase invoice. If there is any change in the structure of the product or defect occurs due to negligence of the assembler/consumer in relation to the assembly and handling instruction, free technical assistance will not be provided.

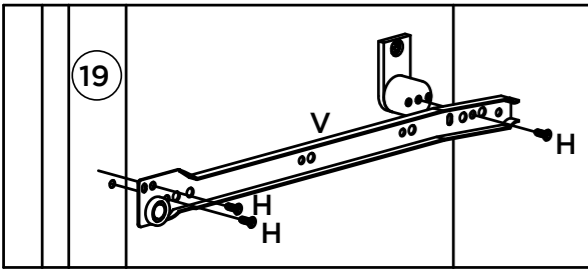
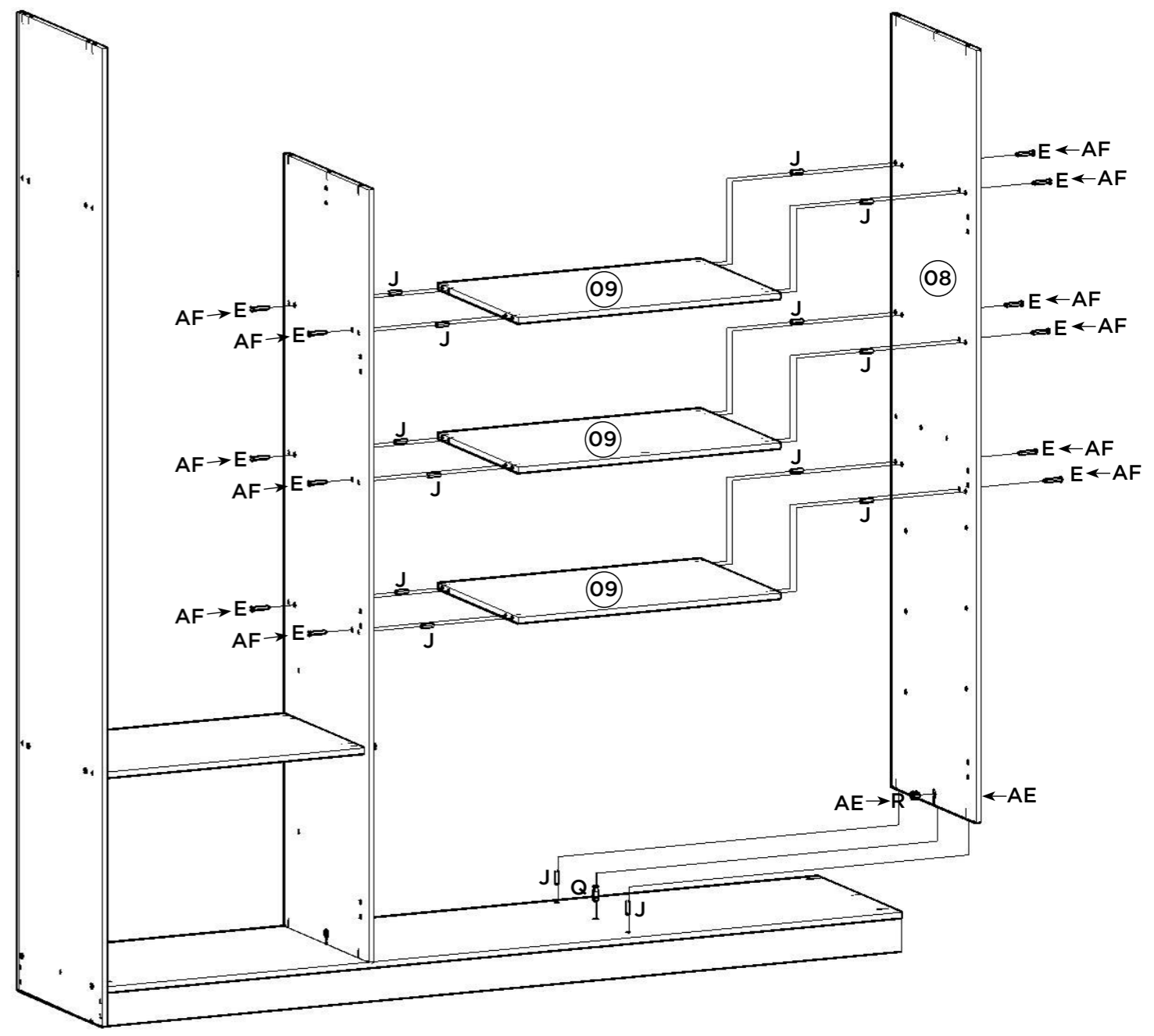


Vídeo: Dicas para fixar o Minifix
 Vídeo: Consejos para arreglar Minifix
 Video: Tips for Fixing Minifix

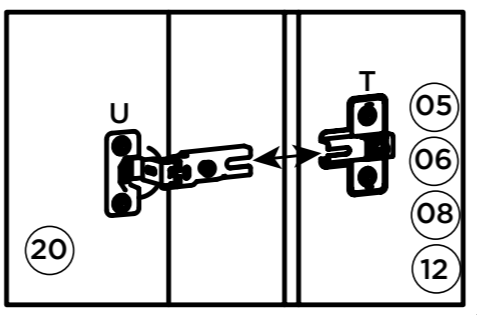
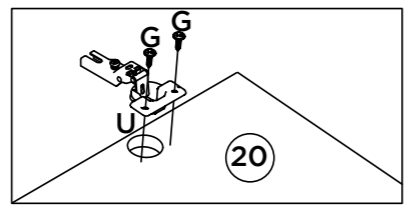
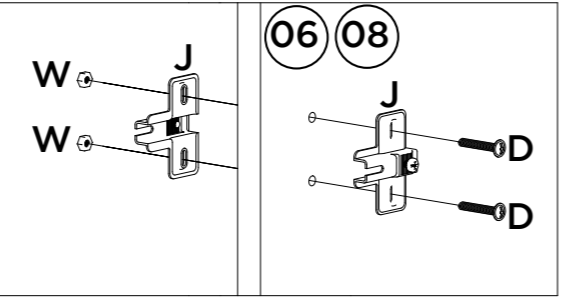
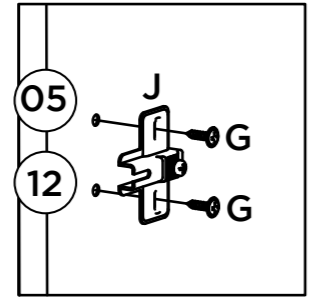


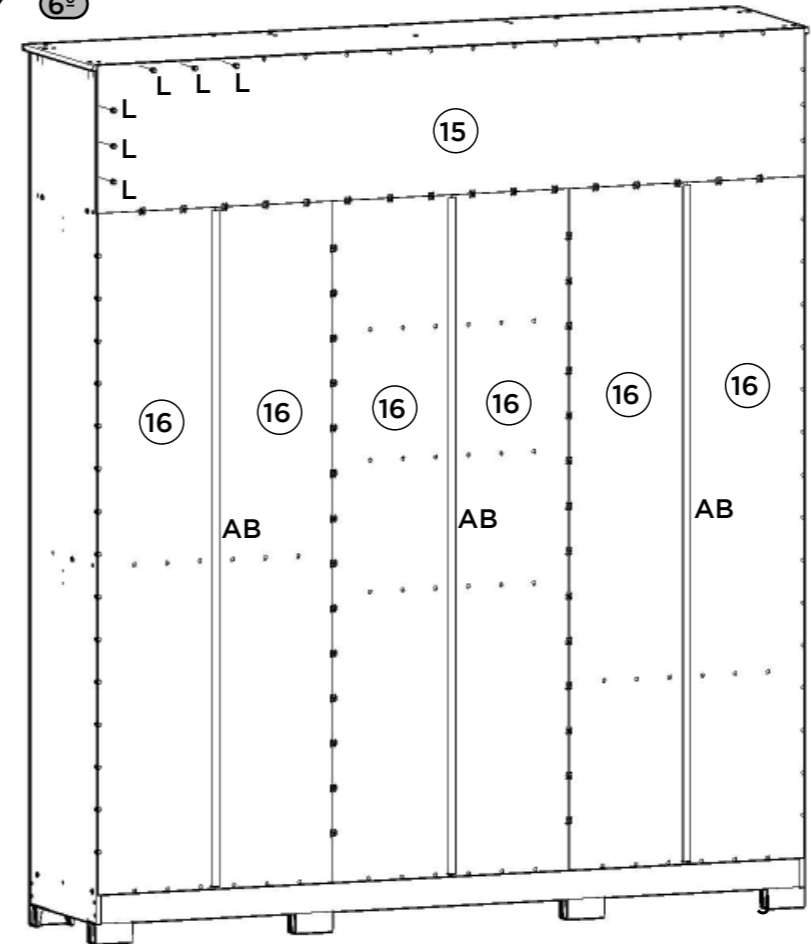
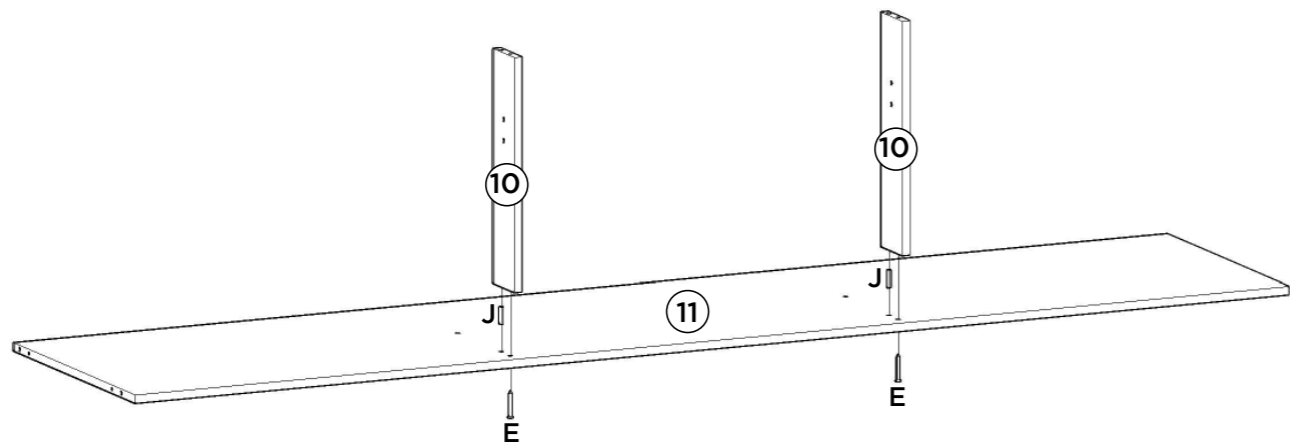


Vídeo: Instalar e regular Dobradiças
 Video: Instale y ajuste las bisagras
 Video: Install and adjust hinges



Vídeo: Dicas para instalar corredeira
 Video: consejos para instalar la diapositiva
 Video: Tips for installing slide





Colocar os pregos (L) a uma distância de 120mm de um para outro.

Coloque los clavos (L) a una distancia de 120 mm uno de otro.

Place the nails (L) at a distance of 120mm from one another.

