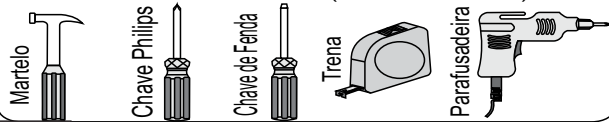


GUARDA ROUPA 3 PORTAS CORRER 4 GAVETAS LONDRES

Ferramentas Necessárias (Não Fornecidas)

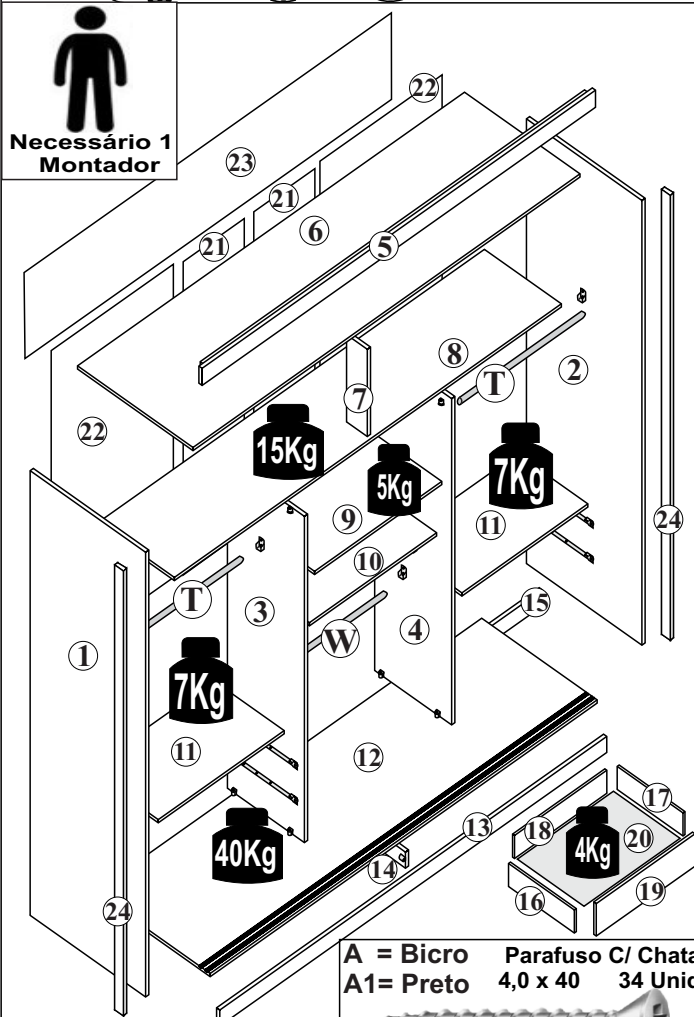


ATENÇÃO:

1. Ler atentamente toda a instrução antes de iniciar a montagem do móvel.
2. A montagem deverá ser feita em superfície limpa e plana, aconselhamos forrar a chão com a embalagem do produto a fim de não danificá-lo.
3. Os parafusos devem ser apertados periodicamente.
4. Evitar batidas e contato com objetos constantes.
5. Observar as cargas máximas suportadas de acordo com o desenho.

LIMPEZA E CONSERVAÇÃO

A limpeza do móvel deve ser efetuada **somente com pano macio e seco**.
Não utilizar produtos abrasivos ou similares, tais como:
 .Cera; .Detergentes; .Lustra-móveis;
 .Álcool; .Tinner; .etc.



Necessário 1 Montador

Nº	DESCRIÇÃO	Mat/Prima	DIMENSÕES				Qtd	VERSÕES:		Int/Ext	3 Portas CORR C/1 ESP		Int/Ext	3 Portas CORR C/1 ESP		Int/Ext	3 Portas CORR C/1 ESP		Int/Ext	3 Portas CORR C/1 ESP		Int/Ext
								BRANCO			PRETO			NATURELTX			NATURELTX / GRAFITE					
								20034350	20034360		20914350	20914360		20304350	20304360		20134350	20134360				
01	Lateral Esquerda	Mbp	2080	X	541	X	12	01	43501.1	43601.1	B	43501.2	43601.2	P	43501.3	43601.3	N	43501.4	43601.4	N		
02	Lateral Direita	Mbp	2080	X	541	X	12	01	43502.1	43602.1	B	43502.2	43602.2	P	43502.3	43602.3	N	43502.4	43602.4	N		
03	Divisória Esquerda	Mbp	1526	X	360	X	12	01	43503.1	43603.1	B	43503.2	43603.2	P	43503.3	43603.3	B	43503.4	43603.4	B		
04	Divisória Direita	Mbp	1526	X	360	X	12	01	43504.1	43604.1	B	43504.2	43604.2	P	43504.3	43604.3	B	43504.4	43604.4	B		
05	Frontal do Chapéu	Mbp	1834	X	80	X	27	01	43505.1	43605.1	B	43505.2	43605.2	P	43505.3	43605.3	N	43505.4	43605.4	N		
06	Chapéu	Mbp	1810	X	540	X	12	01	43506.1	43606.1	B	43506.2	43606.2	P	43506.3	43606.3	B	43506.4	43606.4	B		
07	Paleta	Mbp	407	X	75	X	12	01	43507.1	43607.1	B	43507.2	43607.2	P	43507.3	43607.3	B	43507.4	43607.4	B		
08	Base do Maleiro	Mbp	1810	X	360	X	12	01	43508.1	43608.1	B	43508.2	43608.2	P	43508.3	43608.3	B	43508.4	43608.4	B		
09	Prateleira Central	Mbp	786	X	300	X	12	01	43509.1	43609.1	B	43509.2	43609.2	P	43509.3	43609.3	B	43509.4	43609.4	B		
10	Prateleira Central Inferior	Mbp	786	X	200	X	12	01	43510.1	43610.1	B	43510.2	43610.2	P	43510.3	43610.3	B	43510.4	43610.4	B		
11	Tampo das Gavetas	Mbp	500	X	330	X	12	02	43511.1	43611.1	B	43511.2	43611.2	P	43511.3	43611.3	B	43511.4	43611.4	B		
12	Base	Mbp	1810	X	540	X	12	01	43512.1	43612.1	B	43512.2	43612.2	P	43512.3	43612.3	N	43512.4	43612.4	N		
13	Rodapé Dianteiro	Mbp	1810	X	75	X	12	01	43513.1	43613.1	B	43513.2	43613.2	P	43513.3	43613.3	N	43513.4	43613.4	N		
14	Travessa do Rodapé	Mbp	464	X	75	X	15	01	43514.1	43614.1	S/Pad	43514.2	43614.2	S/Pad	43514.3	43614.3	S/Pad	43514.4	43614.4	S/Pad		
15	Rodapé Traseiro	Mbp	1810	X	75	X	12	01	43515.1	43615.1	S/Pad	43515.2	43615.2	S/Pad	43515.3	43615.3	S/Pad	43515.4	43615.4	S/Pad		
16	Lateral Gaveta Esquerda	Mbp	300	X	120	X	12	04	43516.1	43616.1	B	43516.2	43616.2	P	43516.3	43616.3	B	43516.4	43616.4	B		
17	Lateral Gaveta Direita	Mbp	300	X	120	X	12	04	43517.1	43617.1	B	43517.2	43617.2	P	43517.3	43617.3	B	43517.4	43617.4	B		
18	Contra Fundo	Mbp	451	X	120	X	12	04	43518.1	43618.1	B	43518.2	43618.2	P	43518.3	43618.3	B	43518.4	43618.4	B		
19	Frete das Gavetas	Mbp	492	X	140	X	12	04	43519.1	43619.1	B	43519.2	43619.2	P	43519.3	43619.3	B	43519.4	43619.4	B		
20	Fundo das Gavetas	Mbf	474	X	305	X	28	04	43520.1	43620.1	B	43520.2	43620.2	P	43520.3	43620.3	B	43520.4	43620.4	B		
21	Fundo do Armário Central	Mbf	1543	X	397	X	28	02	43521.1	43621.1	B	43521.2	43621.2	P	43521.3	43621.3	B	43521.4	43621.4	B		
22	Fundo do Armário Lateral	Mbf	1543	X	515	X	28	02	43522.1	43622.1	B	43522.2	43622.2	P	43522.3	43622.3	B	43522.4	43622.4	B		
23	Fundo do Maleiro	Mbf	1830	X	426	X	28	01	43523.1	43623.1	B	43523.2	43623.2	P	43523.3	43623.3	B	43523.4	43623.4	B		
24	Moldura Lateral	Mbp	2080	X	33	X	25	02	43524.1	43624.1	B	43524.2	43624.2	P	43524.3	43624.3	N	43524.4	43624.4	N		

Obs: QUANTIDADE DAS PORTAS, VIDE A TABELA NA ÚLTIMA PAGINA

25	Portas Laterais	Mbp	1931	X	610	X	15		43525.1	43625.1	B	43525.2	43625.2	B/P	43525.3	43625.3	B/N	43525.4	43625.4	B/G
26	Porta Central C/ Espelho	Mbp	1931	X	610	X	18		43526.1	43626.1	B	43526.2	43626.2	B/P	43526.3	43626.3	B/N	43526.4	43626.4	B/G
27	Porta Central S/ Espelho	Mbp	1931	X	610	X	15		43527.1	43627.1	B	43527.2	43627.2	B/P	43527.3	43627.3	B/N	43527.4	43627.4	B/G

A = Bico Parafuso C/ Chata
A1= Preto 4,0 x 40 34 Unid.

B= Branco B1= Cinza
Suporte Oblongo Plástico Branco 20 x 25 x 45 06 Unid.

C
Corredija Metalica 300 x 22 x 9 04 Pares.

D
Cavilha de Madeira 6,0 x 30 76 Unid.

E
Prego C/ Cabeça 8 x 8 80 Unid.

F
União P/ Fundos Metalica 30 Unid.

G= Branco G1= Preto
Dispositivo Plástico 20x14 Trapezio 14 unid.

H
Parafuso C/ Painela 5,0 x 25 14 Unid.

I
Bisnaga de Cola 10g 02 Unid.

J=Bico J1=Preto
Parafuso C/ Chata 4,0 x 35 12 Unid.

K
Parafuso C/ Painela 3,5 x 12 40 Unid.

L
Parafuso C/ Chata 3,5 x 25 06 Unid.

M
Parafuso C/ Flangeada 3,5 x 12 36 Unid.

N
Guia Superior Nylon com Mola 43 x 60 x 7 06 Unid.

O
Rodizio Metalico com Nylon 56 x 40 x 18 06 Unid.

P = Branco P1= Preto
Perfil H Plástico Branco 1540 x 18 x 6 01 Unid.

Q
Parafuso C/ Chata 3,5 x 12 08 Unid.

R
Parafuso Estrutural 6,0 x 8 16 Unid.

S
Puxador Plástico 242 x 22 x 17 02 Unid.

T
Bastão de Alumínio 489 x 18 x 16 02 Unid.

U
Puxador de Alumínio 1931 x 38 x 18 02 Unid.

V
Esfera de Silicone 10 x 2 12 Unid.

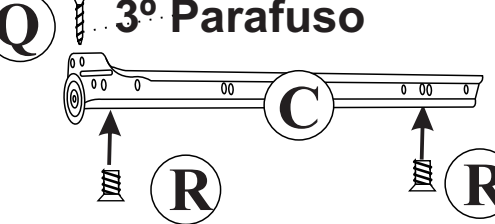
X
Sapata Oval Plástico Preto 50 x 12 x 5 06 Unid.

Y
Prego Anelado 10 x 10 12 Unid.

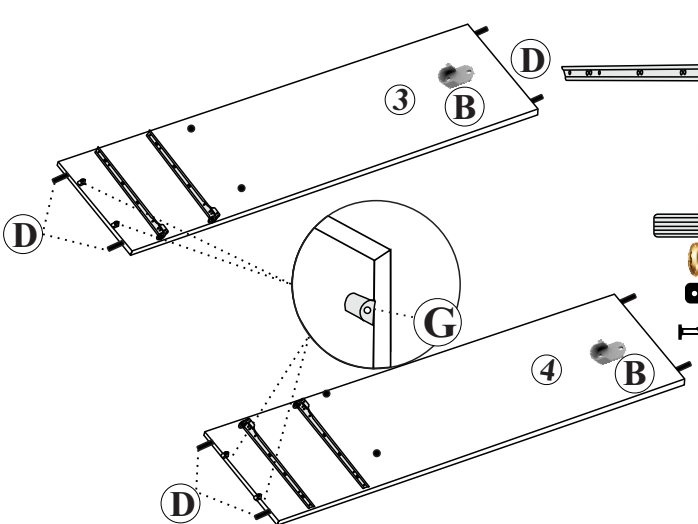
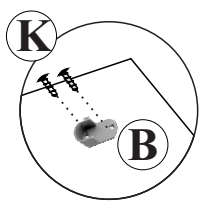
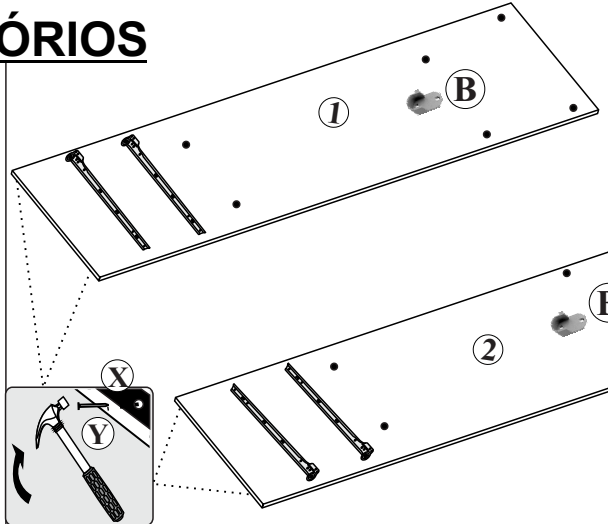
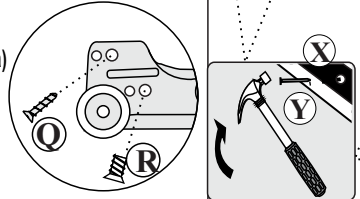
Z1 Branco Z2 Naturel Z3 Preto
Adesivo Tapa Furo 12mm 06 Unid.

AA
Parafuso C/ Flangeada 3,5 x 16 04 Unid.

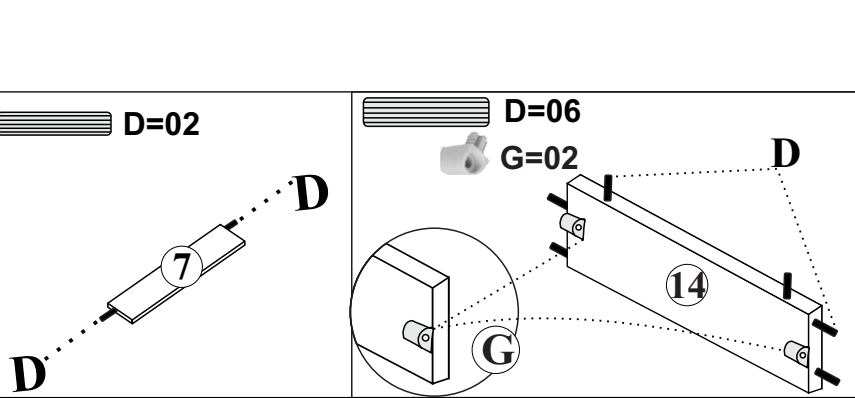
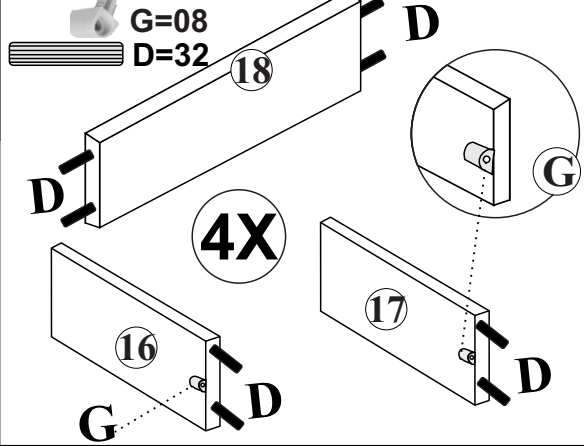
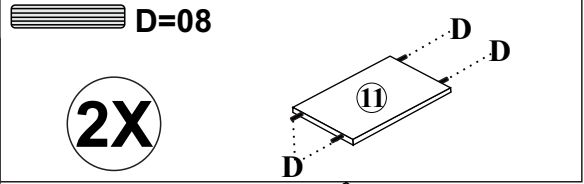
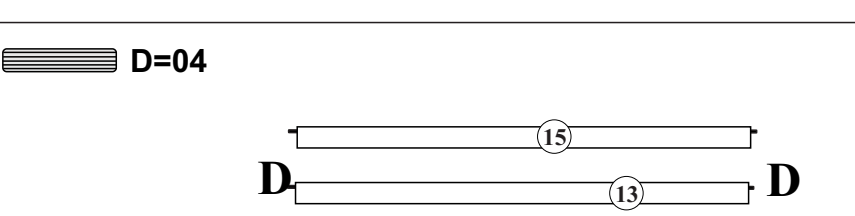
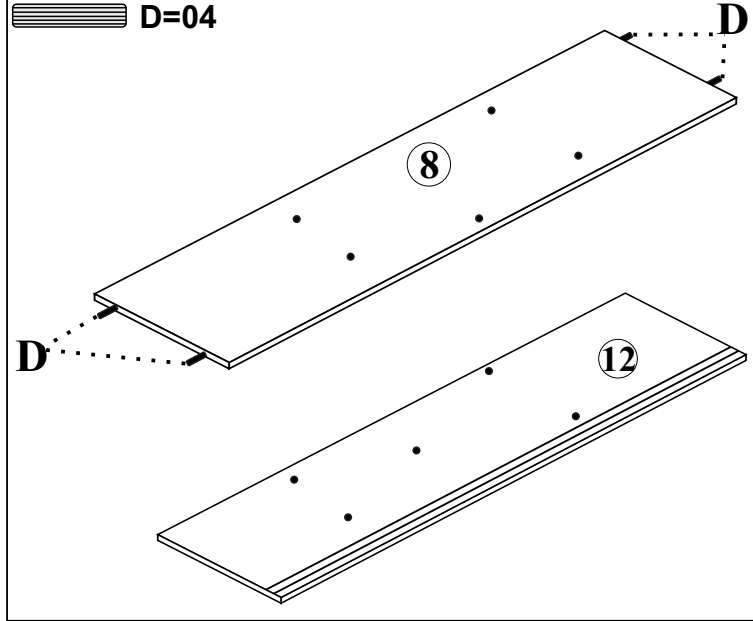
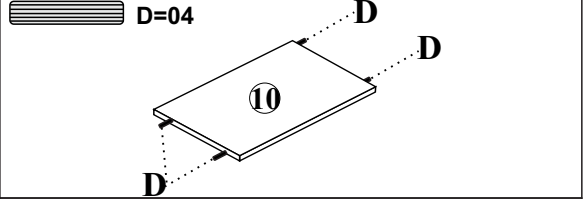
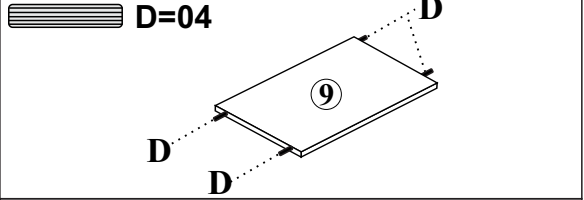
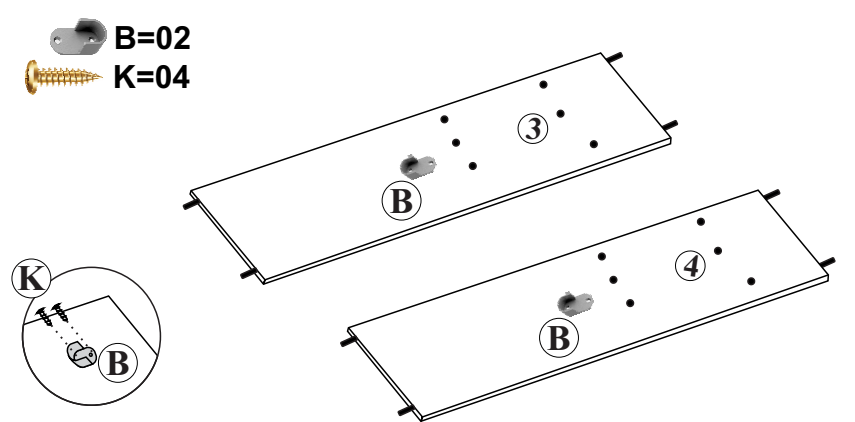
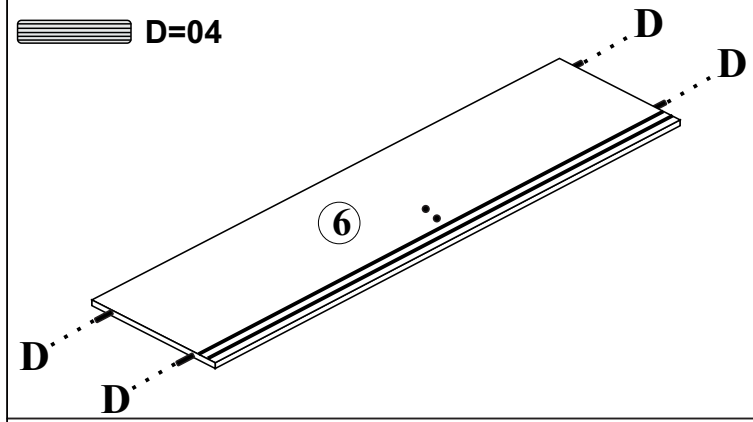
FIXAÇÃO DOS ACESSÓRIOS



IMPORTANTE: Fixação das Corrediças nas Laterais, a Rodinha deverá estar na parte frontal e para Baixo (Tem esquerda e Direita)



- B=04
- C=08
- R=16
- Q=08
- G=04
- D=08
- K=08
- X=04
- Y=08



PARA MAIOR SEGURANÇA MONTAR O PRODUTO NO CHÃO, SOBRE A EMBALAGEM, EVITANDO DANOS NA PINTURA.

1º

H = 04
 X = 02
 Y = 04

2º Fixar a Lateral Esquerda N°1 e a Base N°12

A=04
 J=01

3º Fixar a Lateral Direita N°2

A=04

4º Fixar as Divisórias N°3 e 4, Fixar Prateleira Central N°9, Prateleira Inferior N°10 e os Tampos das Gavetas N°11

A=12

5º Fixar a Base do Maleiro N°8 e a Paleta N°7

A=09

6º Fixar o Chapéu N°6, Fixar o Frontal do Chapéu N°5 e Moldura lateral N°24

Facear a Moldura N24 no Topo do Frontal do Chapéu N°5

A=05
 J=03
 L=06
 Z=06

Facear a Moldura N24 a 12mm da Borda da Lateral.

7º Fixar os Fundos N°21, N°22 e 23

F= 30
 E= 80
 P= 01

Para obter o esquadro é só alinhar o Fundo com a lateral

8º

! O lado da Corrediça com Roldana sempre deve ficar para trás e voltado para fora.

Locais para aplicação da cola

Locais para aplicação da cola

Locais para aplicação da cola

IMPORTANTE
Utilizar os 2 Furos internos da Corrediça

H=08
J=08
K=28
I=02

9º Montagem da Porta Central com Espelho N°26

N=02
O=02
U=02
M=12
K=12

Dependendo da Versão você receberá a porta Central com ou sem espelho (26/27).

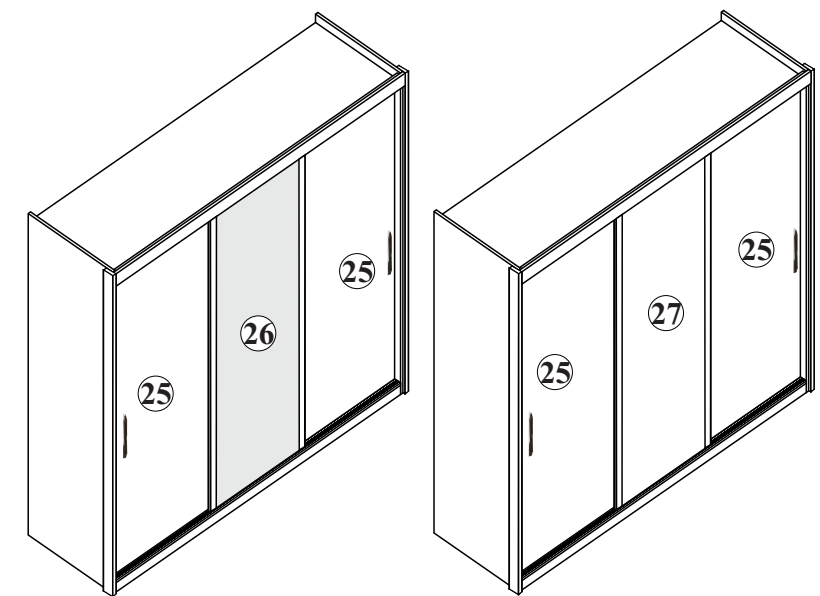
10º

Facear a Guia na parte Superior da Porta 30mm da Borda.

Encostar o Rodízio na parte Inferior da Porta deixando 30mm da Borda.

S=02
V=12
M=24
N=04
O=04
AA=04

IMPORTANTE: Antes de Fixar os Rodízios e Guias, Observar o lado das Portas porque define que é Direita e esquerda



3 Portas CORRER C/ 1 ESPELHO									
25	Portas Laterais	Mdp	1931	X	610	X	15	02	
26	Porta Central C / Espelho	Mdp	1931	X	610	X	18	01	
3 Portas CORRER									
25	Portas Laterais	Mdp	1931	X	610	X	15	02	
27	Porta Central S / Espelho	Mdp	1931	X	610	X	15	01	