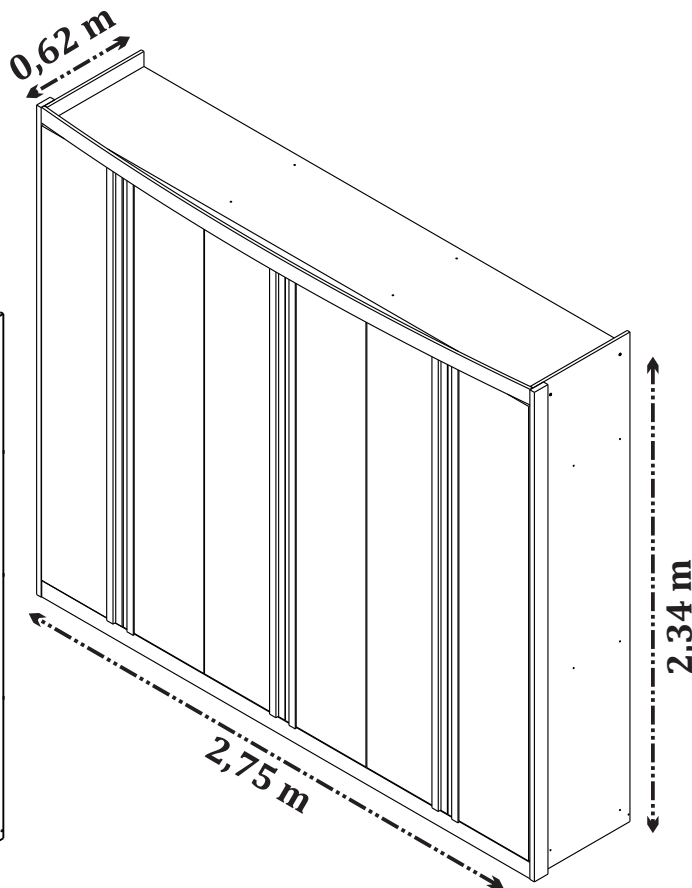
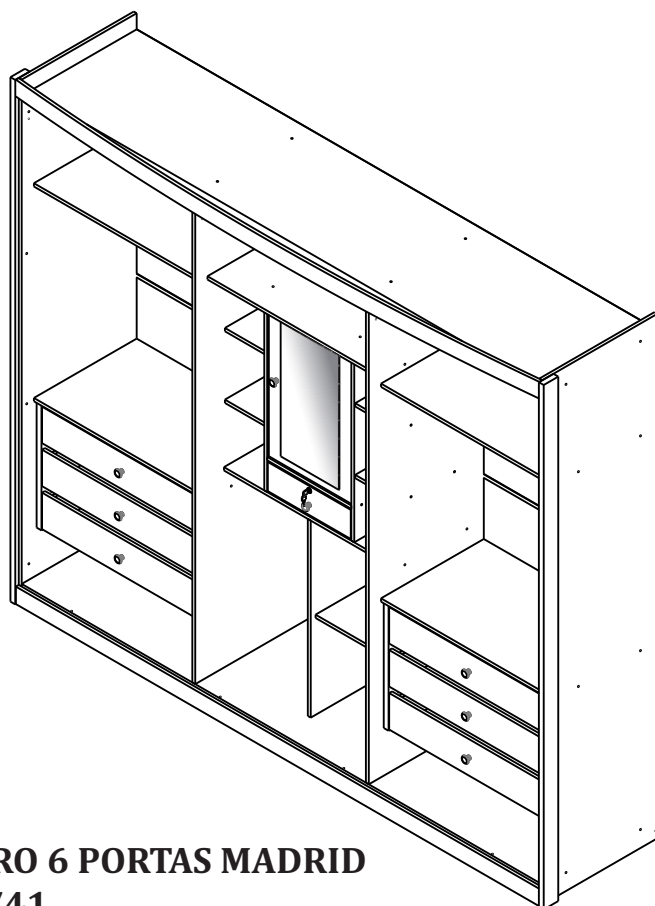




Qualidade para merecer você

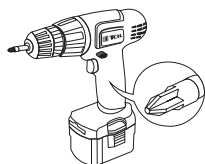
## MANUAL DE MONTAGEM - ROUPEIRO 6 PORTAS MADRID



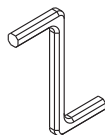
**ROUPEIRO 6 PORTAS MADRID**  
Cód. 19741

O fabricante se reserva ao direito de introduzir modificações técnicas em seus produtos, sem aviso prévio e sempre que julgar conveniente.

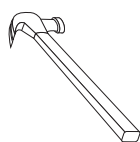
### NECESSÁRIO:



Chave Philips



Chave Allen



Martelo



Pessoas necessárias



Recomendamos que a montagem seja feita por um profissional capacitado.

Tcil Móveis LTDA  
CNPJ 38.542.932/0001 39  
Rodovia Ubá - Guidoal, s/nºKm 01  
CEP- 36500-970



Acesse nosso canal no **You Tube** e assista o vídeo de montagem.

Curta nossa página no facebook e siga no instagram

## CERTIFICADO DE GARANTIA

A TCIL oferece ao consumidor final a possibilidade de garantia complementar de seus produtos, abrangendo todas as peças e componentes que eventualmente apresentam defeito de fabricação, no prazo de 03(três) meses, contados a partir da data de emissão da nota fiscal de compra, emitida pelo lojista, a qual passa a fazer parte integrante deste certificado.

Para que a garantia complementar tenha validade, o Consumidor Final deve fazer a leitura prévia do manual de montagem que segue na embalagem do produto, atentando para os cuidados necessários que devem ser observados para conservação e manutenção dos mesmos, bem como utilizar o produto para o propósito ao qual foi fabricado, sem os quais perderá o direito à garantia complementar.

A responsabilidade da TCIL, limita-se ao valor do produto, não podendo ser responsabilizada, direta ou indiretamente, por eventuais danos causados às pessoas, equipamentos, por quaisquer outros danos decorrentes de mau uso, por lucros cessantes ou por perdas emergentes ou consequentes.

A TCIL MÓVEIS não se responsabilizará, conforme o artigo 12 § 3º. Do Código de Defesa do Consumidor, quando houver:

- a não colocação do produto no mercado;
- embora haja colocado no mercado, o defeito inexistente;
- quando houver culpa exclusiva do consumidor ou de terceiros

Caro cliente, para que você tenha direito à garantia acima especificada, o produto que você acaba de adquirir, deve ser montado por um profissional qualificado e indicado pelo Lojista onde o comprou.

O compromisso de garantia cessará acaso:

- a) O produto seja colocado em lugar úmido
- b) O produto seja colocado em parede úmida
- c) O produto seja arrastado
- d) Não seja limpo somente com pano macio e seco;
- e) Não seja adulterado ou consertado por pessoa não autorizada pela loja;
- f) Haja utilização objeto perfuro-cortante;
- g) O produto seja exposto à incidência direto a luz solar.
- h) Seja colocado um peso superior ao determinado pelo fabricante.
- i) Fazer uso do produto, fora do padrão doméstico.

O Manual de Montagem deverá ficar em posse do cliente para eventual assistência técnica, pois a mesma só será atendida com o envio desse desenho, assinalando a peça que está com defeito.

Nota: A Assistência técnica deverá ser solicitada à loja onde comprou este produto.

Nome da Loja: .....

Cidade/Estado: .....

Telefone: ..... Nota Fiscal nr: ..... / /

Motivo da Assistência: .....

**IMPORTANTE:** Antes da montagem deste produto, confira todo conteúdo de peças e componentes conforme indicado abaixo. No caso de falta de peças, entre imediatamente em contato com a loja onde o mesmo foi comprado para resolução do problema. A não observância desta instrução, exime o fabricante de quaisquer responsabilidades futuras.

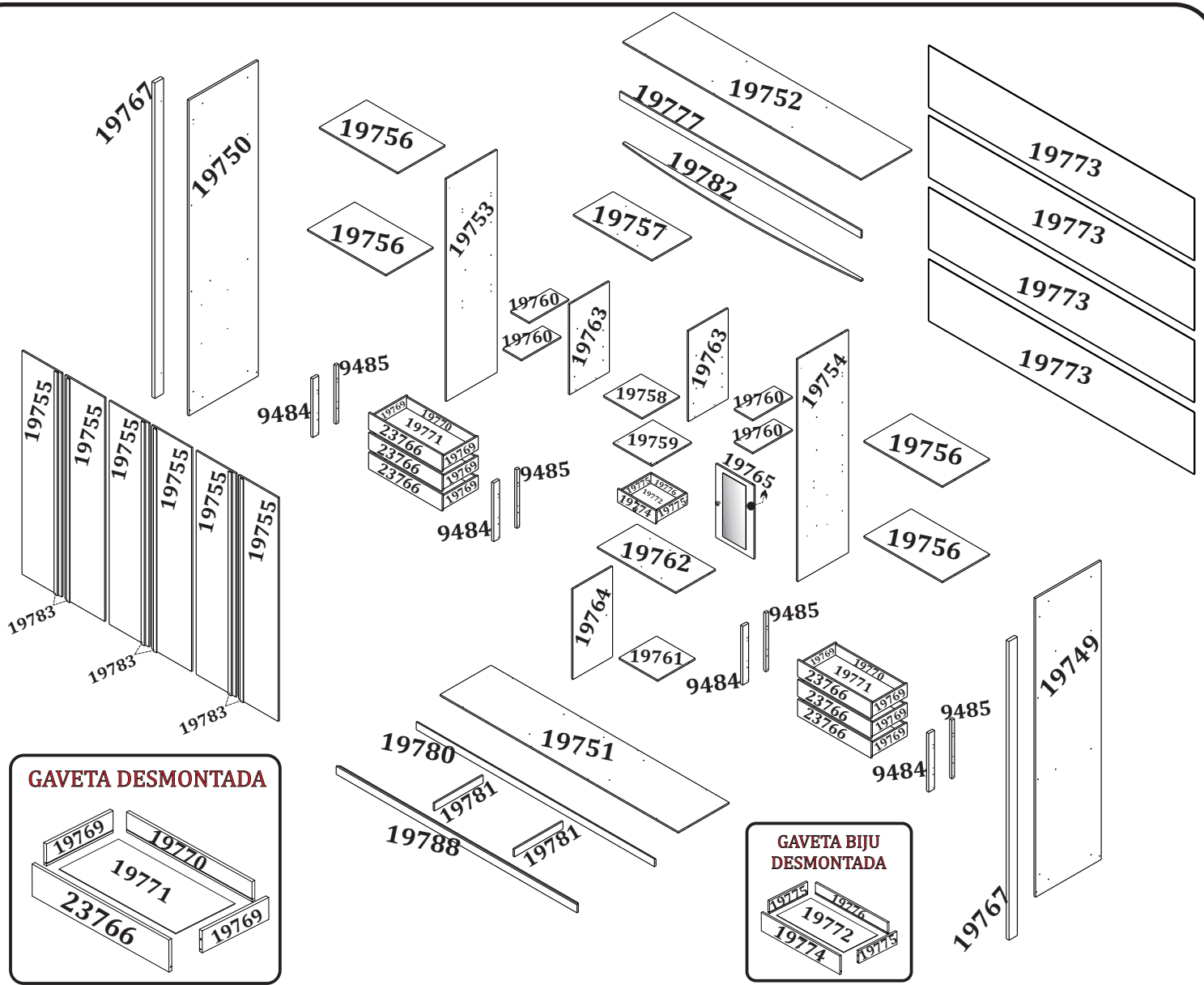
## LISTAGEM DE PEÇAS - ROUPEIRO 6 PORTAS MADRID

MEDIDAS EM (mm)

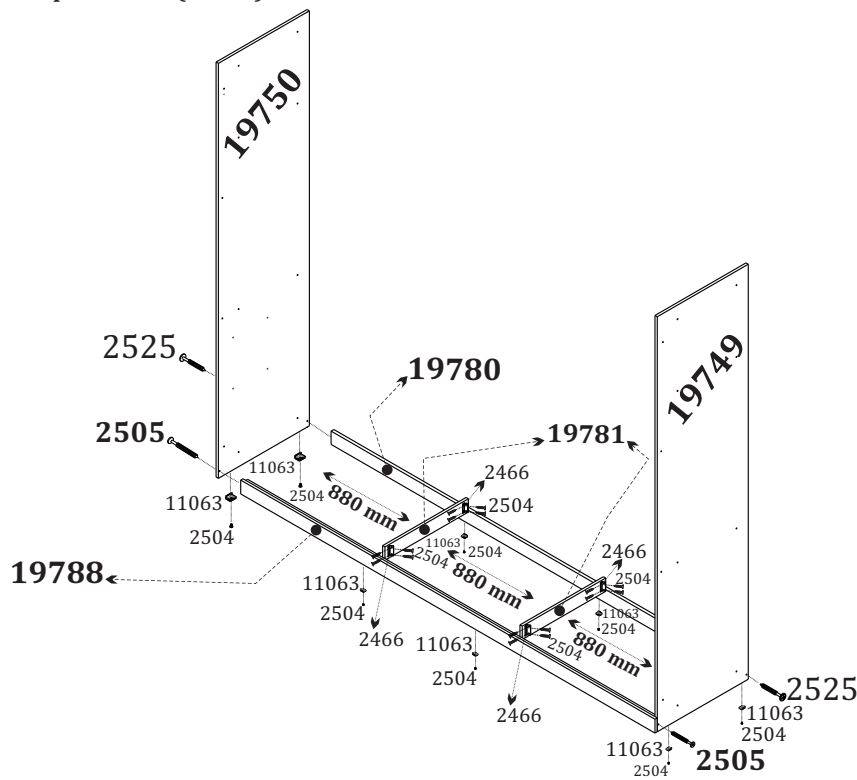
CÓDIGO DA PEÇA	QUANT.	DESCRIÇÃO	COMPRIMENTO	LARGURA	PROFUNDIDADE	TIPO DE MATERIAL
19749	1	LATERAL DIREITA	2342	593	15	MDF 15 MM
19750	1	LATERAL ESQUERDA	2342	593	15	MDF 15 MM
19751	1	BASE	2670	593	15	MDF 15 MM
19752	1	TAMPO	2670	593	15	MDF 15 MM
19753	1	DIVISÃO ESQUERDA	2165	593	15	MDF 15 MM
19754	1	DIVISÃO DIREITA	2165	593	15	MDF 15 MM
19755	6	PORTA	2175	445	15	MDF 15 MM
19756	4	PRATELEIRA	880	530	15	MDF 15 MM
19757	1	PRATELEIRA MALEIRO COLMEIA	880	530	15	MDF 15 MM
19758	1	PRATELEIRA CENTRAL COLMEIA	433	380	15	MDF 15 MM
19759	1	PRATELEIRA COLMEIA	445	434	15	MDF 15 MM
19760	4	PRATELEIRA PEQ. COLMEIA	440	208	15	MDF 15 MM
19761	1	PRATELEIRA PEQUENA	433	420	15	MDF 15 MM
19762	1	PRATELEIRA GRANDE COLMEIA	880	445	15	MDF 15 MM
19763	2	DIVISÃO COLMEIA	880	445	15	MDF 15 MM
19764	1	DIVISÃO PEQUENA	880	445	15	MDF 15 MM
19765	1	PORTA ESPELHO	717	428	15	MDF 15 MM
19767	2	COLUNA	2342	75	25	MDF 25 MM
19768	6	FRENTE GAVETA	824	163	15	MDF 15 MM
19769	12	LATERAL GAVETA	400	130	15	MDF 15 MM
19770	6	TRASEIRO GAVETA	775	120	15	MDF 15 MM
19771	6	FUNDO GAVETA	789	400	2,5	MDF 2,5 MM
19772	1	FUNDO GAVETA BIJU	393	350	2,5	MDF 2,5 MM
19773	4	COSTA	2696	544	2,5	MDF 2,5 MM
19774	1	FRENTE GAVETA BIJU	428	130	15	MDF 15 MM
19775	2	LATERAL GAVETA BIJU	350	110	15	MDF 15 MM
19776	1	TRASEIRO GAVETA BIJU	379	110	15	MDF 15 MM
19777	1	MOLDURA SUPERIOR	2705	75	15	MDF 15 MM
19788	1	MOLDURA MONTADA INFERIOR	2700	78	30	MDF 30 MM
19780	1	RODAPÉ FRONTAL / TRASEIRO	2670	75	15	MDF 15 MM
19781	2	TRAVESSA	563	75	15	MDF 15 MM
19782	1	MOLDURA CURVA	2670	90	15	MDF 15 MM
19783	6	RÉGUA PUXADOR	2170	35	15	MDF 15 MM
9484	4	AFASTADOR FRONTAL	570	65	25	MDF 25 MM
9485	4	AFASTADOR TRASEIRO	570	30	25	MDF 25 MM

## LISTAGEM DE FERRAGENS

Cód: 2591 (x1)  CHAVE ALLEN 4MM	Cód: 2466 (x4)  CANTONEIRA METAL 4 FUROS	Cód: 2471 (x42)  CAVILHA MADEIRA 6X25	Cód: 2505 (x24)  PARAFUSO CABEÇA CHATA 3,5x40	Cód: 2677 (x1)  GIZ CERA	Cód: 19456 (x8)  PUXADOR GRACE	Cód: 4619 (x8)  CANTONEIRA ANGULAR
Cód: 2523 (x24)  PARAFUSO FLANGEADO 4x35	Cód: 2457 (x24)  CALÇO DOBRADIÇA 26MM N°5	Cód: 2481 (x24)  DOBRADIÇA CURVA 26 MM	Cód: 8957 (x2)  CABIDEIRO ALUMÍNIO 870MM	Cód: 8966 (x1)  CABIDEIRO ALUMÍNIO 422MM	Cód: 10494 (x14)  CANTONEIRA 3 FUROS C/PINO	Cód: 2478 (x2)  CAVILHA METAL PTA. ESPELHO
Cód: 8455 (x24)  PARAFUSO CABEÇA CHATA 4x20	Cód: 2520 (x42)  PARAFUSO FLANGEADO 3,5X25	Cód: 2504 (x92)  PARAFUSO CABEÇA CHATA 3,5x14	Cód: 2525 (x48)  PARAFUSO FLANGEADO 4x40	Cód: 11063 (x8)  SAPATA L 1 FURO	Cód: 2578 (x20)  SUPORTE PRATELEIRA	Cód: 9292 (x68)  PARAFUSO FLANGEADO 3,5 X 14
Cód: 2503 (x98)  PARAFUSO CABEÇA CHATA 3,5x12	Cód: 11794 (x6)  SUPORTE CABIDEIRO OBLONGO	Cód: 2572 (x100)  PREGO C/ CABEÇA 10X10	Cód: 2486 (x1)  FECHADURA DE GAVETA	Cód: 8975 (x3)  PERFIL H 25X17 PLÁSTICO 2696MM	Cód: 3139 (x1)  IMA CHAPA AUTO COLANTE	Cód: 7710 (x4)  PARAFUSO CABEÇA CHATA 6X12
Cód: 4634 (x1)  ETIQUETA TCIL	Cód: 9937 (x7)  CORREDIZA TELESCÓPICA 350mm (H32)	Cód: 12294 (x4)  PARAFUSO SOBERBO ESCAREADO 5X50MM	Cód: 2473 (x10)  CAVILHA MADEIRA 6X40	Cód: 9052 (x12)  SUPORTE TRIANGULAR C/ABA		

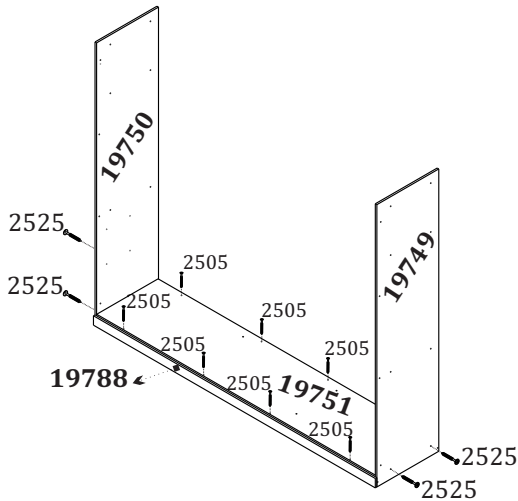


**1** Fixe a sapata (11063) nas laterais (19749/19750), na moldura inferior montada (19788) e no rodapé traseiro (19780) utilizando o parafuso (2504). Em seguida, fixe as laterais (19749/19750) na moldura inferior montada (19788) com o parafuso (2505) e no rodapé traseiro (19780) utilizando o parafuso (2525). Fixe a travessa (19781) entre a moldura inferior montada (19788) e o rodapé traseiro (19780) utilizando a cantoneira (2466) e o parafuso (2504).

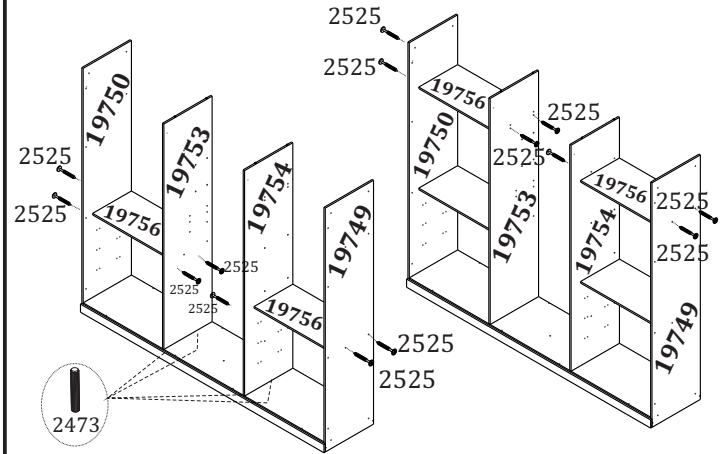




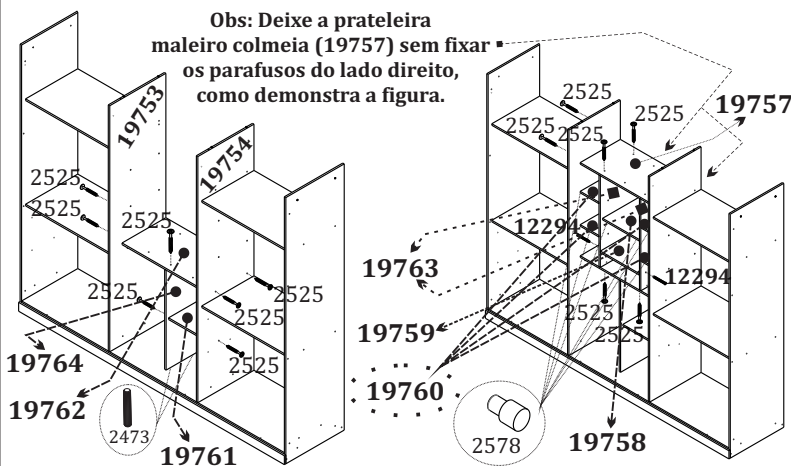
- 2** Fixe a base (19751) nas laterais (19749/19750) com o parafuso (2525) e em seguida, fixe na moldura inferior montada (19788) e no rodapé traseiro (19780) utilizando o parafuso (2505).



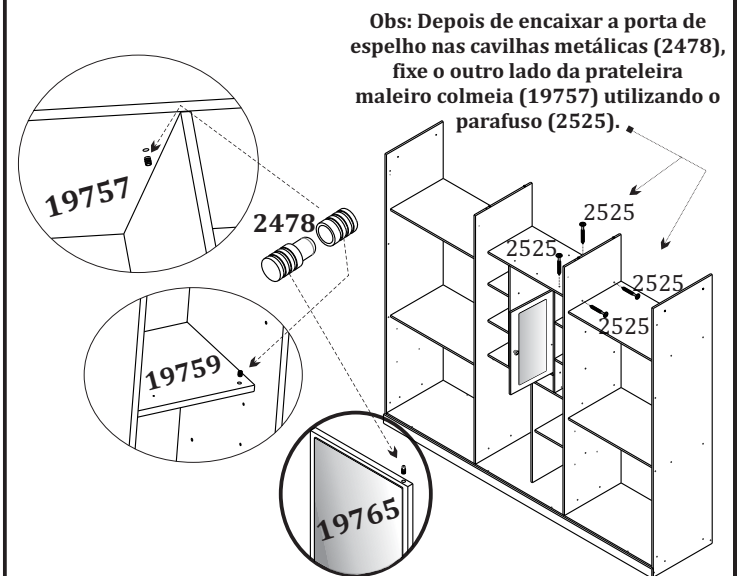
- 3** Fixe as cavilhas (2473) nas divisões (19753/19754) e encaixe na base (19751). Em seguida, fixe as prateleiras (19756) entre as laterais e as divisões com o parafuso (2525).



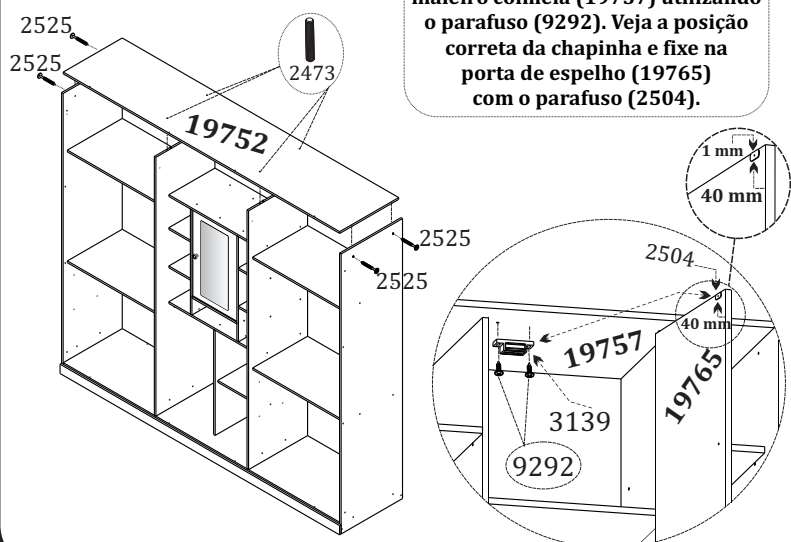
- 4** Fixe a cavilha (2473) na divisão pequena (19764) e encaixe na base. Fixe a prateleira grande colmeia (19762) sobre a divisão pequena (19764) e nas divisões (19753/19754) com o parafuso (2525). Fixe a prateleira pequena (19761) e as divisões colmeia (19763) utilizando o parafuso (2525) e em seguida, fixe a prateleira colmeia (19759) com o parafuso (12294). Fixe a prateleira maleiro colmeia (19757) com o parafuso (2525) e em seguida, fixe os suportes de prateleira (2576) e encaixe as prateleiras (19760/19758) sobre eles.



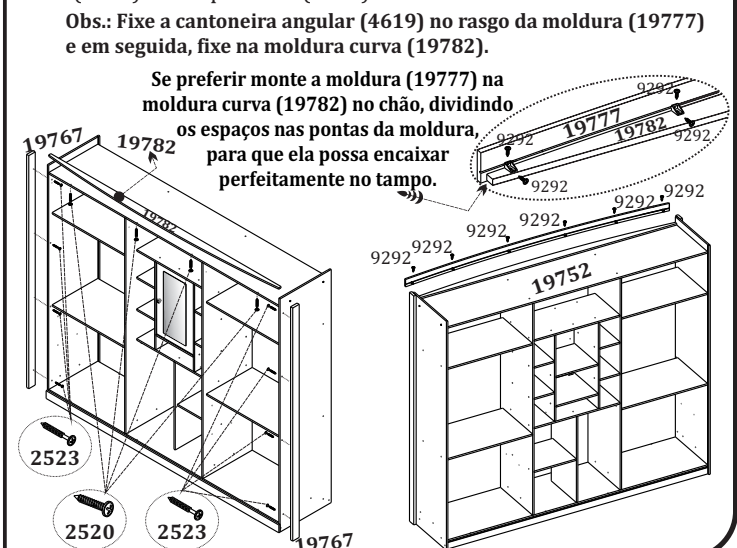
- 5** Coloque a cavilha metal (2478) na porta de espelho (19765), na prateleira colmeia (19759) e na prateleira maleiro colmeia (19757) e em seguida, encaixe a porta de espelho (19765) nas partes da cavilha metálica colocada nas prateleiras.



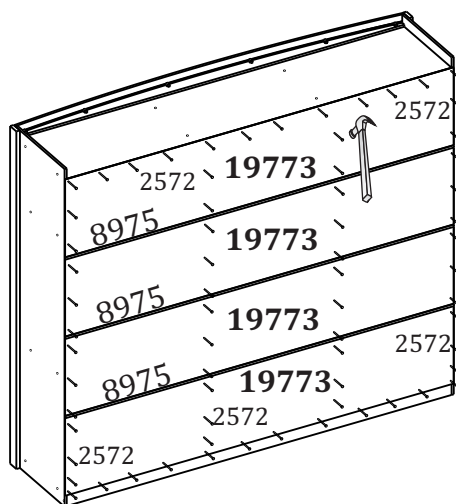
- 6** Fixe o tampo (19752) nas cavilhas (2473) das divisões. Em seguida, com o parafuso (2525) fixe o tampo nas laterais.



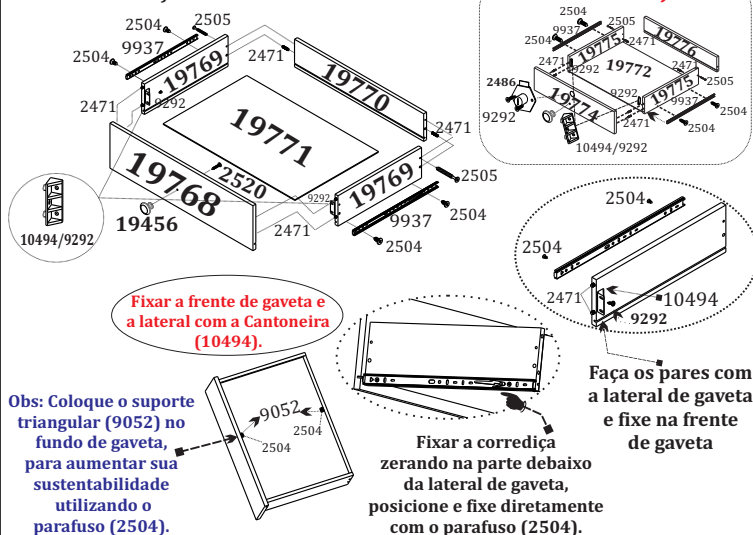
- 7** Fixe as colunas (19767) nas laterais utilizando o parafuso (2523). Fixe a moldura curva (19782) entre as laterais e sobre o tampo utilizando o parafuso (2520) e em seguida, fixe a moldura superior (19777) na moldura curva (19782) utilizando a cantoneira angular (4619) com o parafuso (9292).



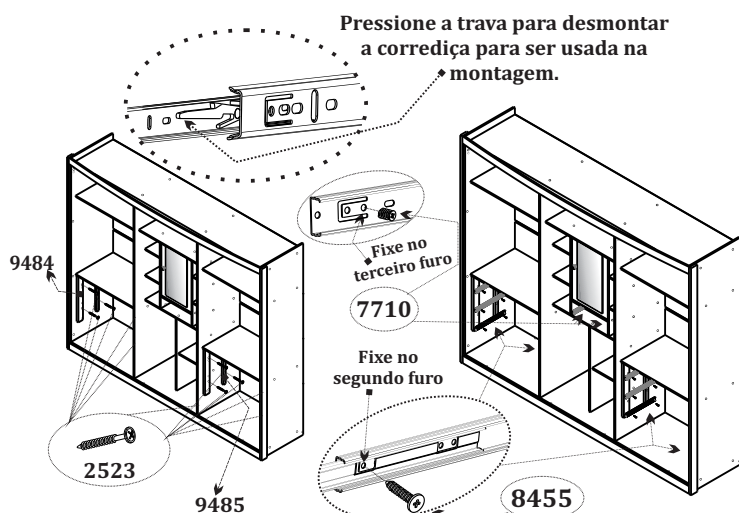
**8** Fixe as costas (19773), utilizando os pregos (2572) e o perfil H (8975).



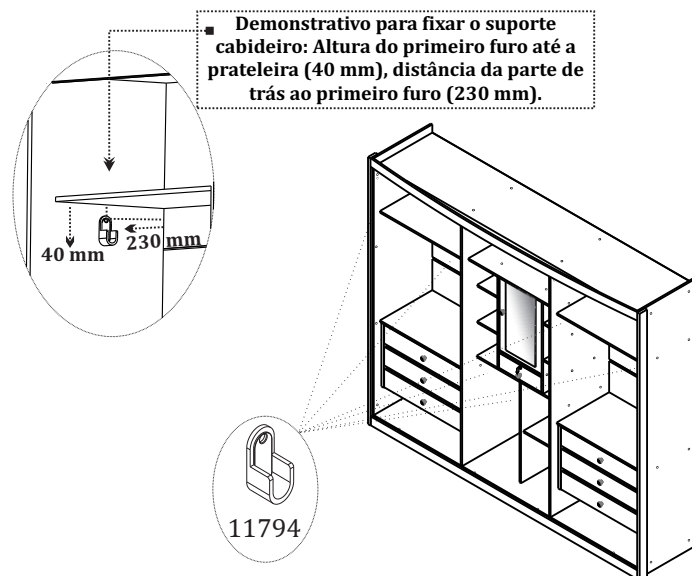
**9** Monte as gavetas de acordo com as instruções abaixo.



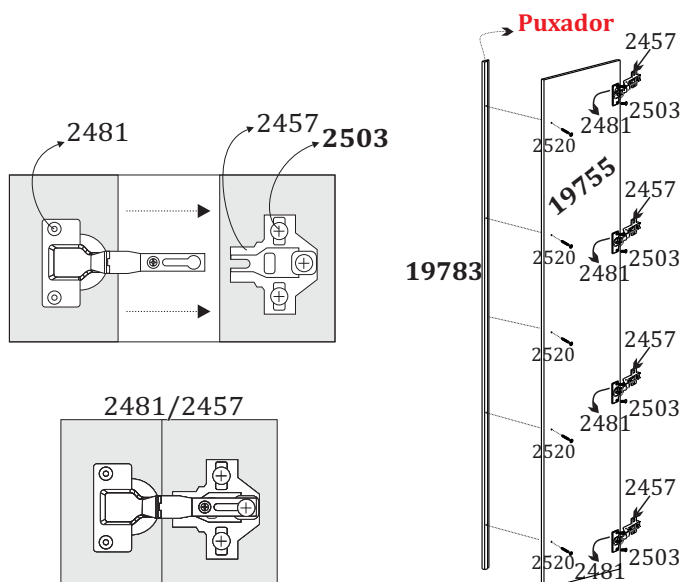
**10** Fixe os afastadores (9484/9485) com o parafuso (2523) e em seguida, fixe as corrediças (9937) nos afastadores com o parafuso (8455). Fixe as corrediças (9937) nas divisões da colmeia (19763) com o parafuso (7710).



**11** Fixe as gavetas e em seguida, coloque os suportes de cabideiro (11794) utilizando o parafuso (2504).



**12** Monte as portas de acordo com o desenho abaixo.



**13** Fixe as portas. Seu ROUPEIRO 6 PORTAS MADRID está montado para o uso.

