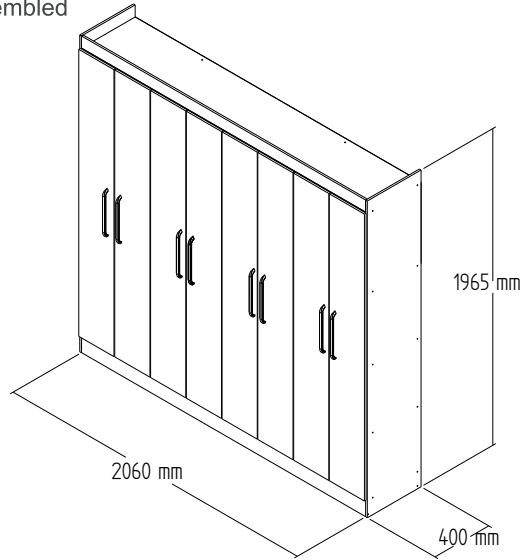


# RP1801- ROUPEIRO

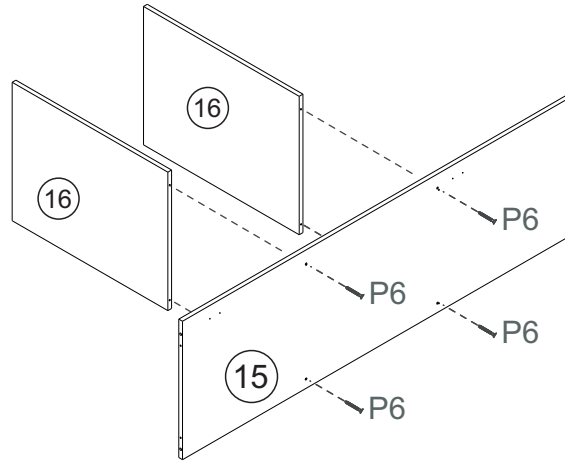
Manual de Montagem  
Assembly Instructions  
Instrucción de Montaje



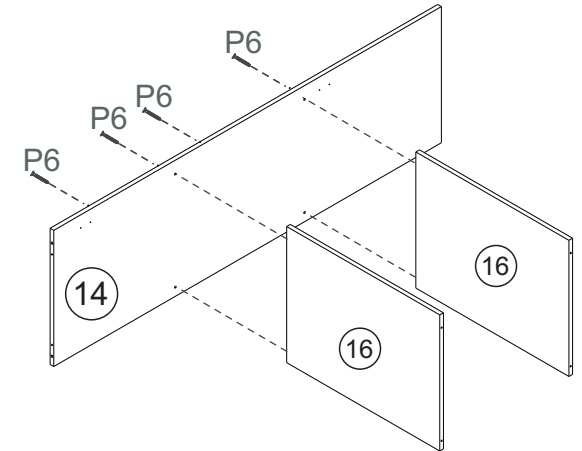
Produto Montado  
Producto final  
Assembled



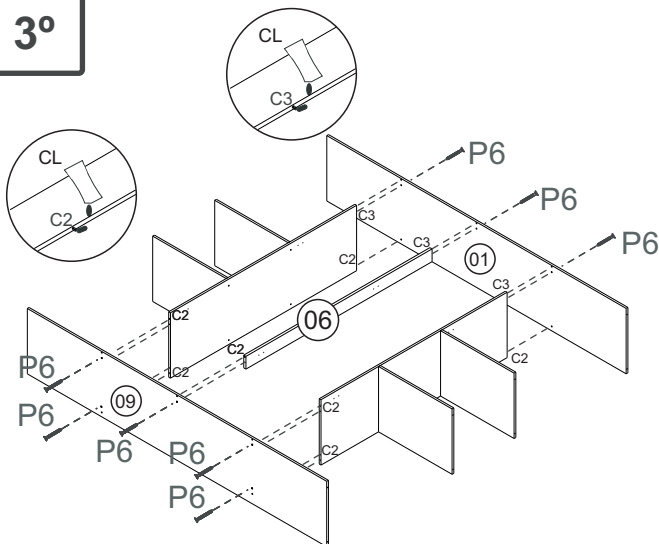
1°



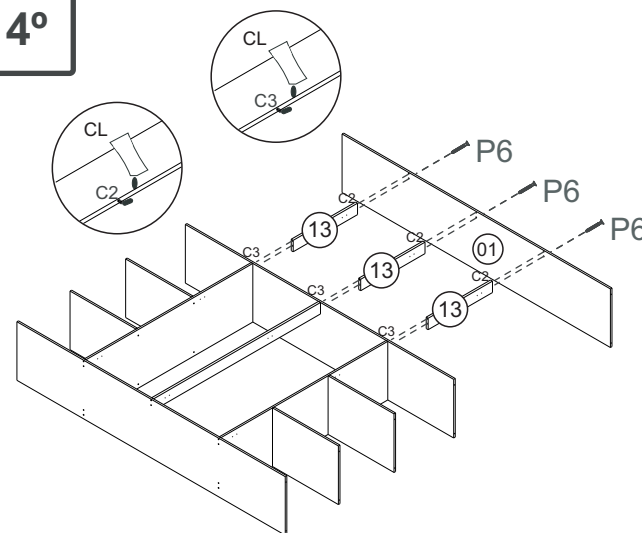
2°



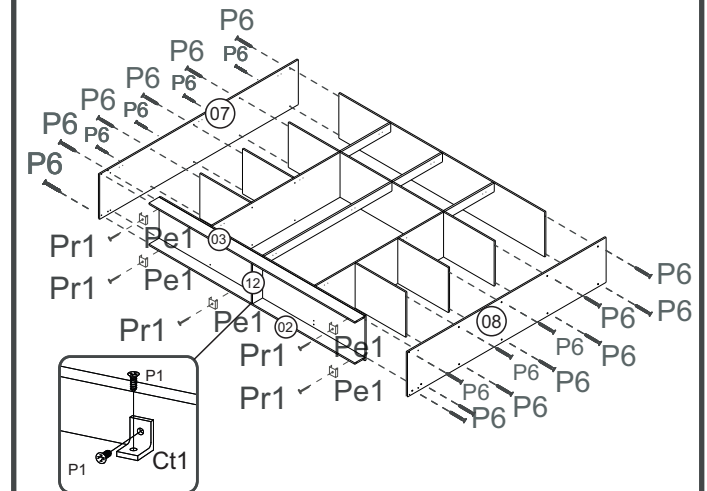
3°



4°

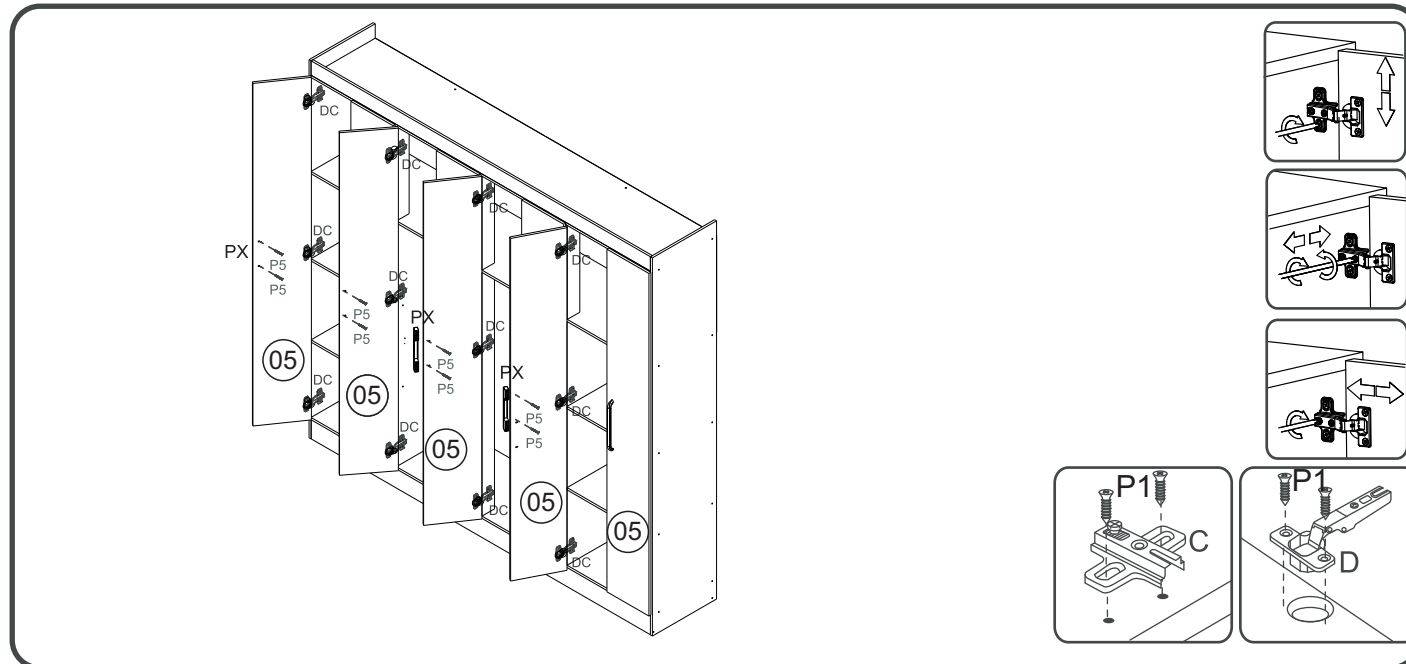
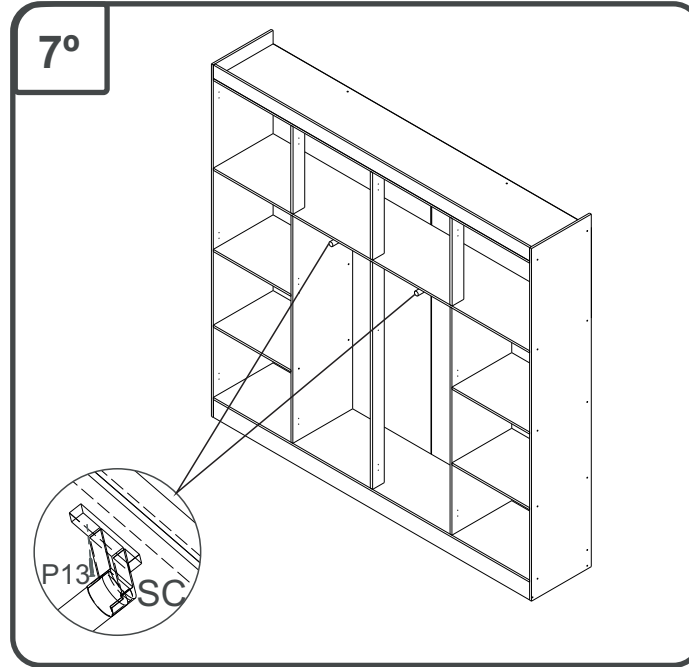
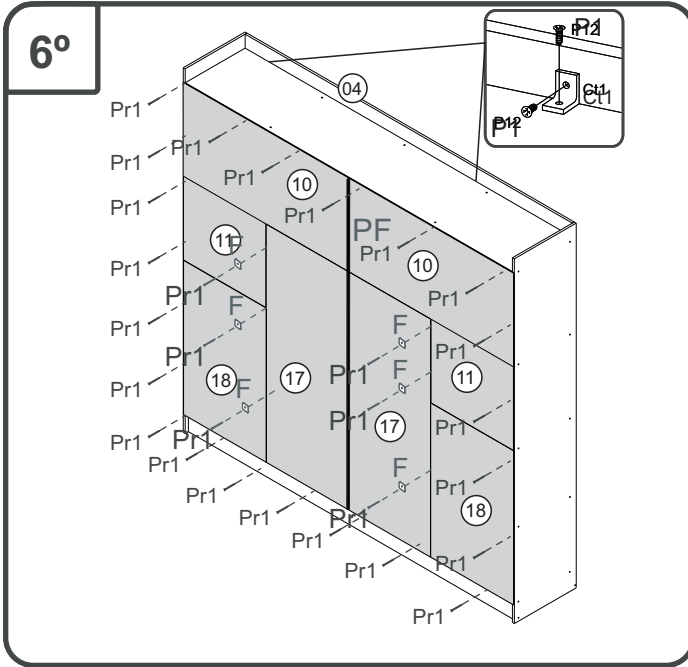


5°



# RP1801- ROUPEIRO

Manual de Montagem  
Assembly Instructions  
Instrucción de Montaje



## Relação de Peças/ Relación de Piezas/Parts List

Nº	CÓDIGO/CODE	DESCRIÇÃO/DESCRIPCIÓN/DESCRIPTION		QTD/CANT	VOL.
1	0532795	BASE	2036X385X12MM	2	1
2	0532792	RODAPE	2036X100X12MM	1	1
3	0532786	RODAPE	2036X100X12MM	1	1
4	0532799	RODAFORRO	2036X75X12MM	1	1
5	0532794	PORTA/PUERTA/DOOR	1780X252X15MM	6	1
6	0532797	PILASTRA/PILASTER	1266x75x15MM	1	1
7	0532787	LATERAL /LATERAL/SIDE	1965X385X12MM	1	1
8	0532785	LATERAL /LATERAL/SIDE	1965X385X12MM	1	1
9	0532790	BASE	2036X385X12MM	1	1
10	0532802	COSTA/REVÉS/BACK	1024x502x2,8MM	2	1
11	0532805	COSTA/REVÉS/BACK	516x453x2,8MM	2	1
12	0532796	RODAPE	340X100X12MM	1	1
13	0532798	PILASTRA/PILASTER	488x75x15MM	3	1
14	0532789	DIVISORIA /DIVIDER	1266X385X12MM	1	1
15	0532788	DIVISORIA /DIVIDER	1266X385X12MM	1	1
16	0532791	PRATELEIRA	500X385X12MM	4	1
17	0532803	COSTA/REVÉS/BACK	1283x508x2,8MM	2	1
18	0532793	COSTA/REVÉS/BACK	831x516x2,8MM	2	1

Ferramenta necessárias  
Necessary tools  
Herramientas necesarias



120 min.



2 montador  
2 ajustador  
2 fitter

[www.decibal.com.br](http://www.decibal.com.br)

Medida em mm











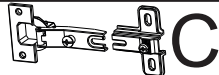



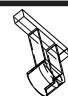
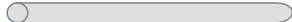


# RP1801- ROUPEIRO

Manual de Montagem  
Assembly Instructions  
Instrucción de Montaje



## Ferragens/ Herrerajes/ Hardware escala (1:1)

LEGENDA	DESCRIÇÃO/DESCRIPCIÓN/DESCRIPTION	CÓDIGO	QUANT.
P1	 PARAFUSO/TORNILLO/SCREW 3,5X13	09927	<b>130</b>
Pr1	 PREGO/CLAVO/NAIL 10X10	01330	<b>110</b>
C3	 CAVILHA/TARUGO/DOWEL 6X50 MM	01212	<b>06</b>
C2	 CAVILHA/TARUGO/DOWEL 6X30 MM	01211	<b>15</b>
P6	 PARAFUSO/TORNILLO/SCREW 4X35	02032	<b>41</b>
P5	 PARAFUSO/TORNILLO/SCRE3,5X25	09955	<b>16</b>
P13	 PARAFUSO/TORNILLO/SCRE 4X22	10178	<b>08</b>

escala (N/A) LEGENDA	DESCRIÇÃO/DESCRIPCIÓN/DESCRIPTION	CÓDIGO	QUANT.
CL	 COLA/PEGAMENTO/GLUE	01213	<b>01</b>
DC	 DOBRADIÇA/BISAGRA/HINGE D=26mm C=5mm	01268	<b>24</b>
Ct1	 CANTONEIRA/PIEZA L/SHEET	03077	<b>14</b>
FX	 FIXADOR COSTA/FIJADOR FONDO/FIXER COAST	01331	<b>36</b>
Pe1	 PÉ/PATA/FOOT	01367	<b>08</b>
PX	 PUXADOR/PEGADOR/HANDLE	09928	<b>08</b>
SC	 SUPORTE CABIDEIRO/SOPORTE PERCHERO/ SUPPORT TO HANGER SUPPORT	01368	<b>04</b>
CB	 CABIDEIRO/ROLIZO PERCHA/ROD FOR HANGERS 340 MM	10323	<b>02</b>
PF	 PERFIL/PROFILE/PERFIL 1788MM	10422	<b>01</b>
ET	 ETIQUETA LOGO DECIBAL/LABEL DECIBAL	01312	<b>01</b>

