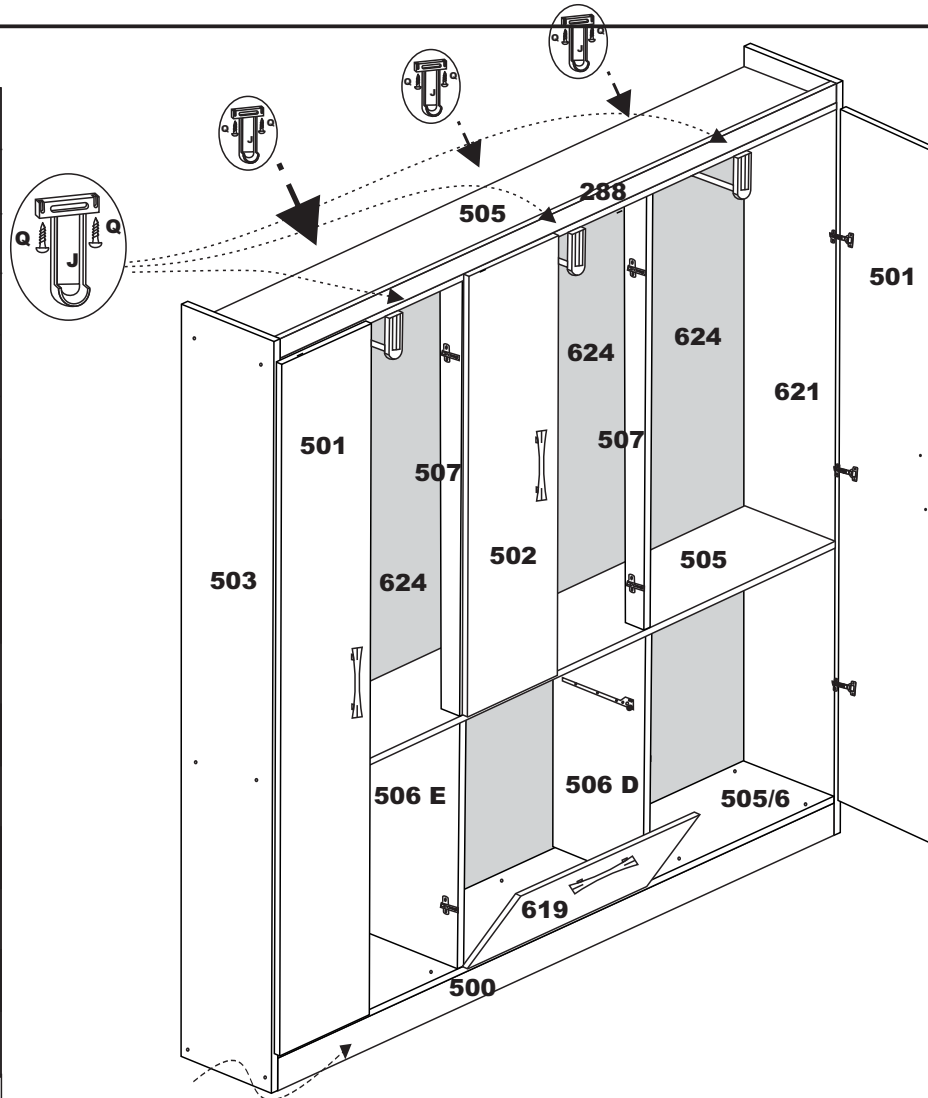


FERRAGENS / herrajes / hardware

A	Parafuso 3,5 x 40 Tornillo 3,5 x 40 Screw		28
B	Puxador Tirador Handle		08
C	Dobradiça metálica Bisagra Hinge		18
D	Parafuso 3,5 x 25 c/c Tornillo 3,5 x 25 Screw 3,5 x 25		16
F	Parafuso 3,5 x 12 c/c Tornillo 3,5 x 12 Screw 3,5 x 12		96
G	Prego 10 x 10 c/c Clavo 10 x 10 Nail 10 x 10		80
H	Prego 13 x 15 c/c Clavo 13 x 15 Nail 13 x 15		04
I	Cavilha 6 x 50 Tacos		04
J	Suporte Cabideiro Apoyo Percha Support Hanger		06
K	Cantoneira Esquinera Corner		06
L	Sapata PÉ ROUPEIRO Shoe		06
M	Cavilha 6 x 30 Tacos Pegs		08
N	Corrediza Corrediza Slider		02
P	Parafuso 4,0 X 16 c/c Tornillo 3,5 x 20 Screw 3,5 x 20		04
Q	Parafuso 3,5 X 20 Tornillo 3,5 x 20 Screw 3,5 x 20		14
R	Calço para dobradiças Fixador Fixador		18
S	Fixador de Costa Fixador Fixador		04



TAMPO BAIXO É DE 6 MM

NUMERAÇÃO DE PEÇAS

N°	DESCRIÇÃO
503	Lateral Esquerda / Lateral izquierda/Left side
621	Lateral direita / Lateral derecha/Right side
500	Rodapé Frontal / Rodepié Frente/Front footer
500	Rodapé traseiro / Rodapié trazeiro/Back drawe
622	Roda-forro / Roda-forro/wheel-liner
620	Frente gaveta / Delantera cajón/back drawer
122	Lateral gaveta / Lateral cajón/side drawer
625	Trazeiro gaveta / Trazeiro cajón/back side drawer
623	Fundo gaveta / Fondo cajón/back drawer
624	Costas / Espalda/back
501	Porta grande / Puerta grande/big door
502	Porta pequena / Puerta pequena/little door
505	Tampo superior / Tampo superior/top higher
505	Tampo baixo / Tampo abajo/top dawn
505	Tampo meio / Tampo medio/
506	Divisão / División
501	Porta Grande
507	Pilastra / Pilastra
619	Gavetão / Cajón/front drawer

ACESSÓRIOS

N°	DESCRIÇÃO
42714	Pau cabide / Madera percha/stick hanger
618	Perfil H / Perfil H/profile h

Atenção com a cor do acabamento!
Em caso de assistência solicitar o código de acordo com a cor da peça/
Pay attention to the color of the finish!
In case of assistance request the code according to the color of the part/
Atención con el color del acabado!
En caso de asistencia solicitar el código de acuerdo con el color de la pieza.

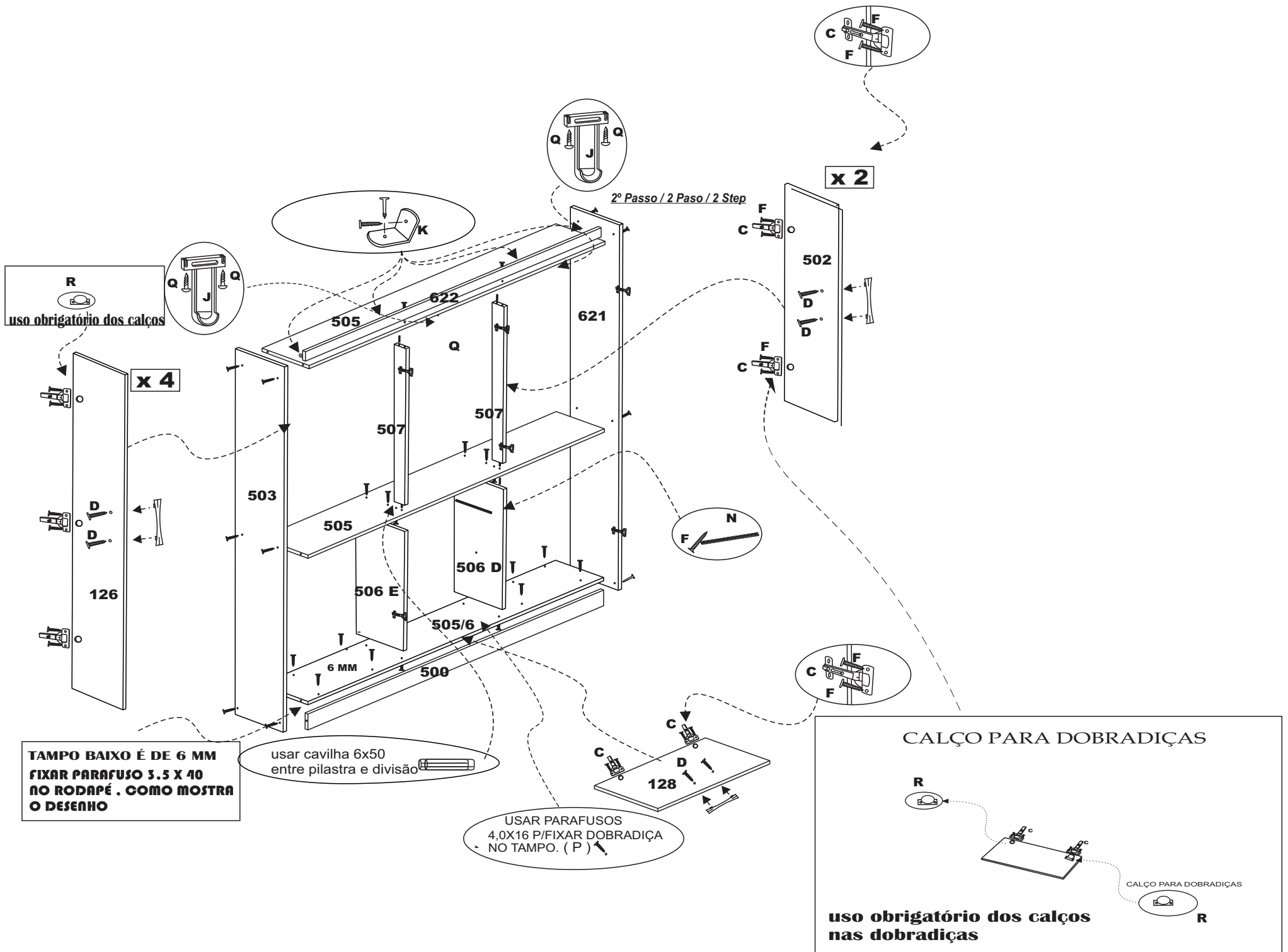


Ferramentas necessárias (Não fornecidas)
Tools Required (Not Provided)
Herramientas necesarias (no incluidas)



Martelo Chave Philips Chave Fenda Trena Parafusadeira

DESENHOS-IVAIR RODRIGUES



uso obrigatório dos calços

x 4

x 2

2º Passo / 2 Paso / 2 Step

TAMPO BAIXO É DE 6 MM
FIXAR PARAFUSO 3.5 X 40
NO RODAPÉ . COMO MOSTRA
O DESENHO

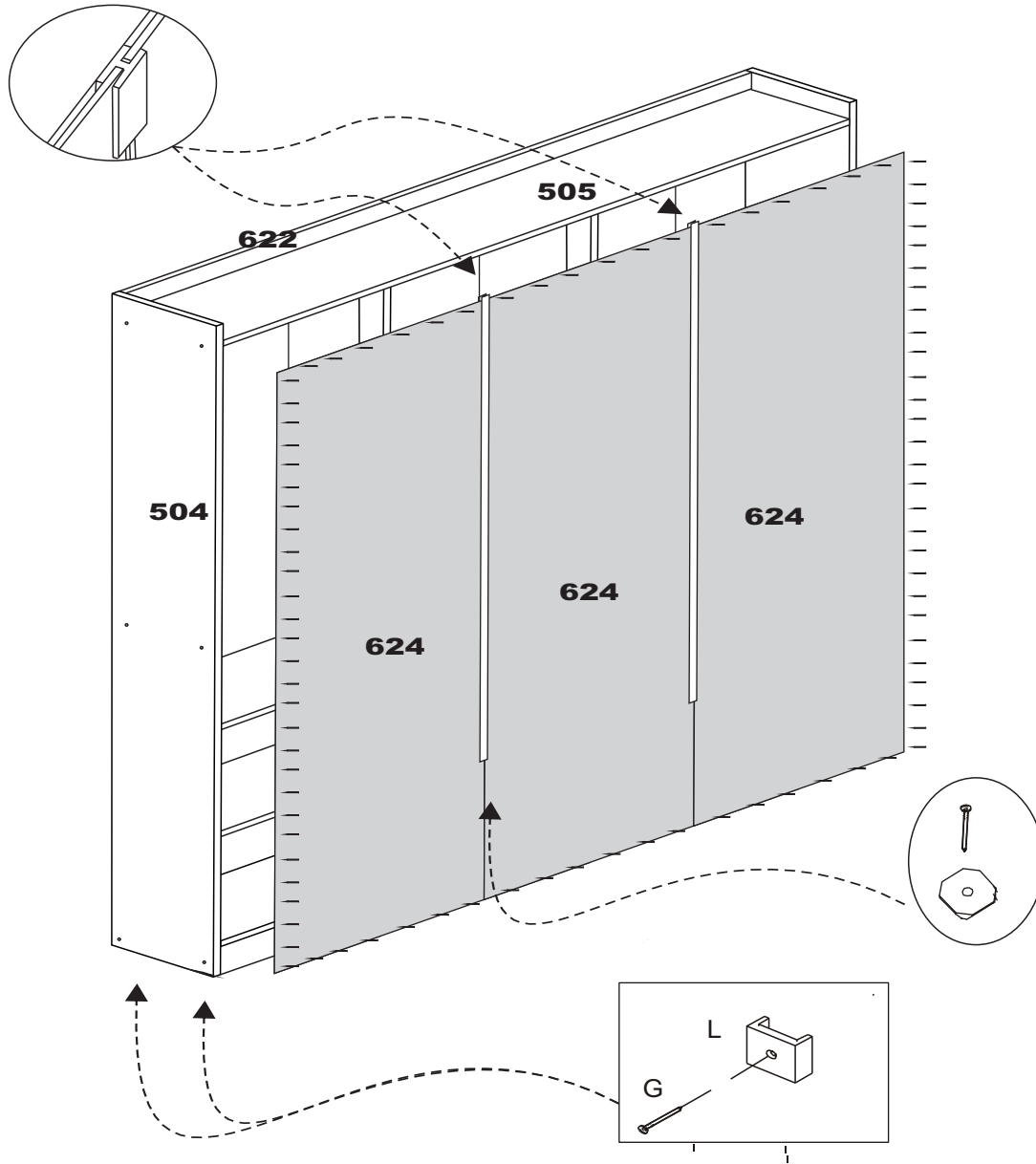
usar cavilha 6x50
entre pilastra e divisão

USAR PARAFUSOS
4,0X16 P/FIXAR DOBRADIÇA
NO TAMPO. (P)

CALÇO PARA DOBRADIÇAS

uso obrigatório dos calços
nas dobradiças

3° Passo / 3 Paso / 3 Step



1° Passo / 1 Paso / 1 Step

