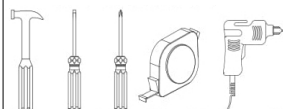


MANUAL COMPLETO COMPLETE MANUAL



DEMÓBILE Indústria de Móveis Ltda.
Rua : Jurutau, 1350 - Pq. Industrial II.
Cep.: 86703-070
Arapongas - PR - Brasil
demobile@demobile.com.br



Avisos

1. Ler atentamente as instruções do manual antes de iniciar a montagem do móvel.
2. A montagem deverá ser feita em superfície limpa e plana, aconselhamos forrar o chão com a embalagem do produto, para não danificar.
3. Os parafusos devem ser apertados periodicamente.
4. Evitar batidas e contato com objetos cortantes.
5. O peso máximo de carga informado refere-se a objetos distribuídos de maneira uniforme sobre toda área de contato da peça.

Limpeza e Conservação

Efetuar a limpeza somente com pano macio limpo e seco.
Não Utilizar produtos abrasivos ou químicos.

Garantia

1. O fabricante responsabiliza-se apenas pelas peças do produto.
2. A montagem incorreta acarretará na perda da garantia e das assistências, desta forma o produto deverá ser montado por profissional qualificado.
3. Não estão cobertos pela garantia problemas que tenham origem na utilização inadequada do produto ou na exposição do mesmo a intempéries como: infiltrações, infestação de pragas em geral, aparecimento de mofo e outros, decorrentes do ambiente de instalação.

Assistência Técnica: Em caso de peças em assistência técnica é necessário que as mesmas sejam solicitadas junto a loja ou site no qual a compra do produto foi realizada

Warnings

1. Read the manual instructions carefully before starting to assemble the furniture.
2. The assembly must be done in clean and flat surface, we advise to put the product packaging on the floor, not to damage it during the assembling.
3. The screws must be tightened periodically.
4. Avoid hitting and contacting sharp objects.
5. The payload informed refers to the objects distributed all over the piece contact area.

Cleaning and conservation

Clean the product just with a soft, cleaned and dry cloth.
Do not use abrasive or chemicals products.

Warranty

1. The manufacturer is only responsible for product parts.
2. Incorrect assembling will make you lost the guarantee and assistance, in this way the product must be assembled by qualified professional.
3. It is Not covered by the warranty problems caused by an inappropriate use of the product or product exposure even in bad weather, such as: infiltrations, pest infestation in general, appearance of mold and others, caused by the installation environment.

Technical Assistance: Damaged pieces! Ask on the stores you bought it.

Advertencias

1. Lee atentamente las instrucciones del manual antes de empezar a armar los muebles.
2. El montaje debe hacerse en superficie limpia y plana, utilice el empaque del Producto para cubrir el piso
3. Los tornillos deben ser apretados periódicamente
4. Evite golpear y chocar objetos punzantes
5. El peso máximo de carga tiene relación a los objetos distribuydos sobre toda el área de contacto de la pieza.

Limpeza y conservación

Limpiar solo con un trapo suave, limpio y seco
No utilice productos abrasivos o productos químicos

Garantía

1. El fabricante solo es responsable a las partes del producto.
2. Armar incorrectamente supone la pérdida de garantía y repuestos, de esta manera el producto debe ser ensamblado por profesional calificado
3. No es garantizado problemas derivados del uso inapropiado del producto, o exposición del producto al mal tiempo, como: Infiltraciones, infestación de plagas en general, aparición de moho y otros.

Asistencia técnica: en caso de piezas rotas es necesario que sea solicitadas las mismas a la tienda o sitio web donde se compró el producto.



62760 GUARDA ROUPA CASAL 06 PORTAS 02 GAV MAUA

62760 WARDROBE 06 DOORS 02 DRAWERS MAUA

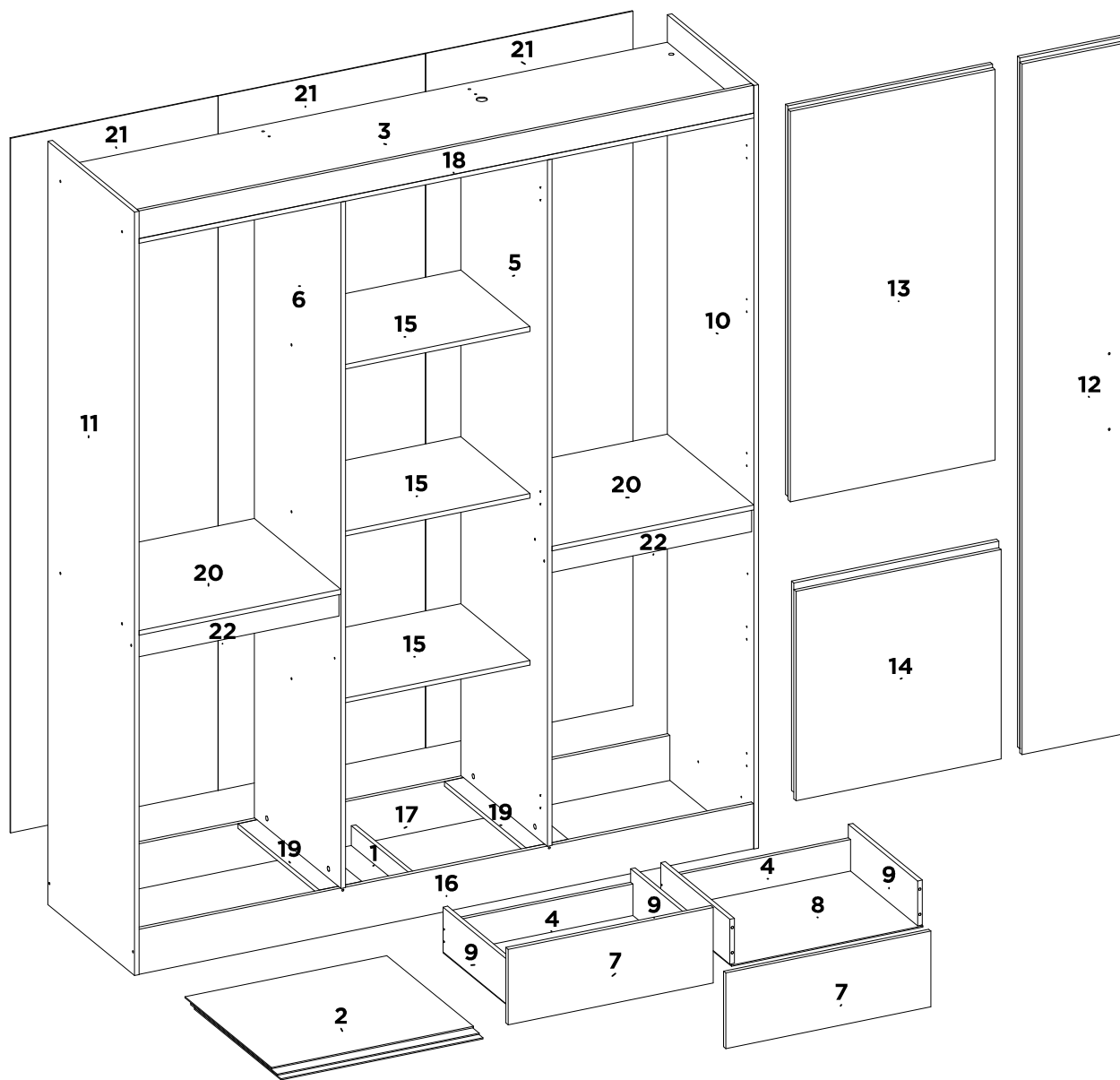
62760 CLOSET MATRIMONIAL 06 PUERTAS 02 CAJONES MAUA

62760

GUARDA ROUPA CASAL 06 PORTAS 02 GAV MAUA

WARDROBE 06 DOORS 02 DRAWERS MAUA

CLOSET MATRIMONIAL 06 PUERTAS 02 CAJONES MAUA

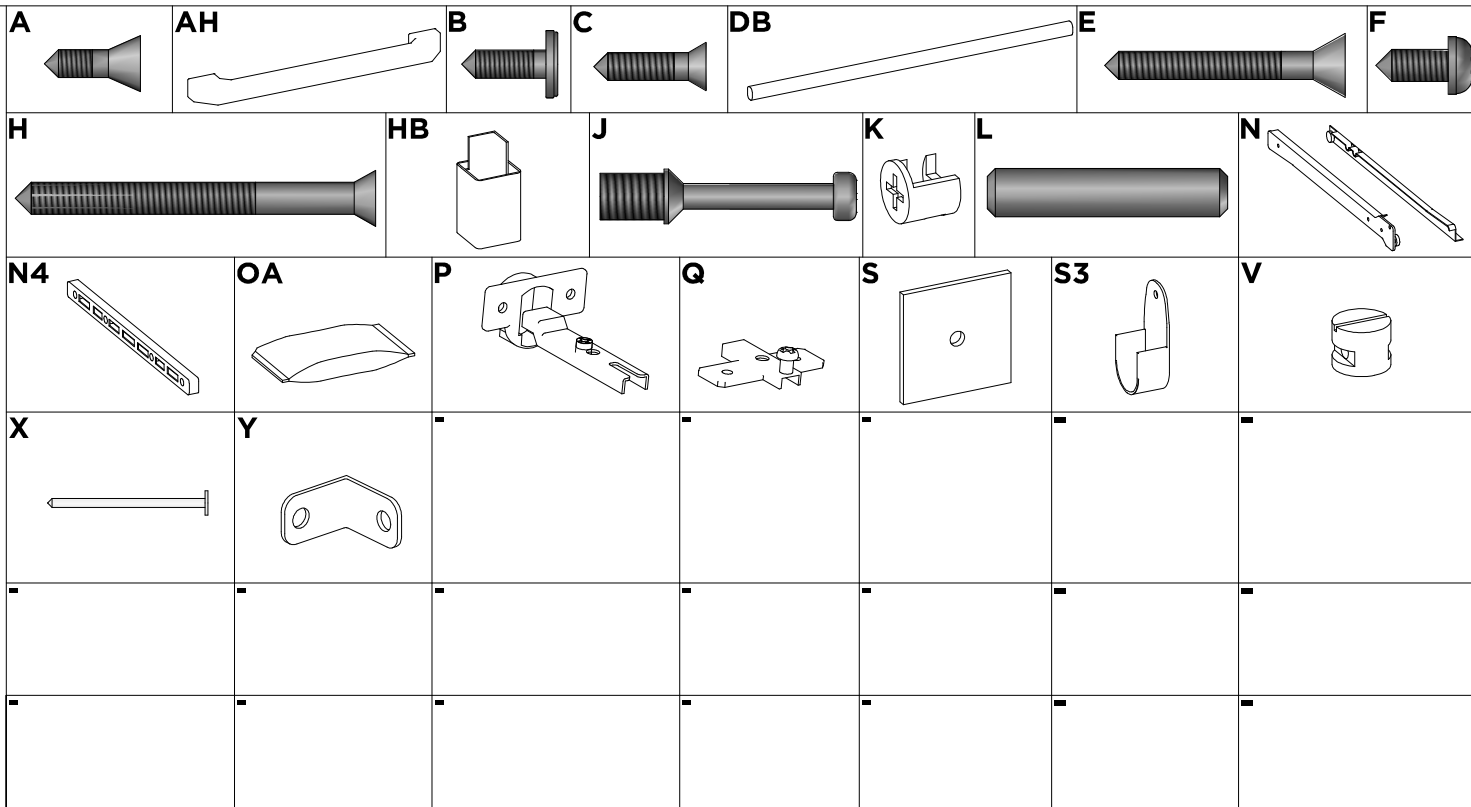


SEQ.	CODIGO	AMENDOLA OFF WHITE	REF_01	REF_02	REF_03	REF_04	REF_05	REF_06	REF_07	DESCRICAÇÃO DE PECAS DESCRIPTION OF PARTS DESCRIPCION DE LAS PIEZAS	DATA LANÇAMENTO: DATA ATUALIZAÇÃO:	08/12/2023 12/01/2024	DIMENSÕES / QUANTIDADE DIMENSIONS / QUANTITY DIMENSIONES / CANTIDAD	QTD
1	24022	20	-	-	-	-	-	-	-	APOIO DO PE PE SUPPORT			APOYO DEL PE 422 X 50 X 12	1
2	03325	138	-	-	-	-	-	-	-	BASE BASE			BASE 524 X 450 X 3	3
3	07231	138	-	-	-	-	-	-	-	CHAPEU TOP PANEL			TAPA SUPERIOR DEL ROPERO 1596 X 450 X 12	1
4	06223	138	-	-	-	-	-	-	-	CONTRA FUNDO DRAWER BACK			CONTRA FONDO 475 X 80 X 12	2
5	08510	138	-	-	-	-	-	-	-	DIVISAO DIREITA RIGHT DIVISION			DIVISION DERECHA 1744 X 450 X 12	1
6	08511	138	-	-	-	-	-	-	-	DIVISAO ESQUERDA LEFT DIVISION			RIGHT DIVIDE 1744 X 450 X 12	1
7	09281	134	-	-	-	-	-	-	-	FRENTE DE GAVETA DRAWER FRONT			FRENTE DEL CAJON 532 X 192 X 12	2
8	10203	138	-	-	-	-	-	-	-	FUNDO GAVETA DRAWER BASE			FONDO DEL CAJON 497 X 366 X 3	2
9	12004	138	-	-	-	-	-	-	-	LATERAL DE GAVETA DRAWER SIDE			LATERAL DEL CAJON 360 X 114 X 12	4
10	11708	136	-	-	-	-	-	-	-	LATERAL DIREITA RIGHT SIDE PANEL			LATERAL DERECHA 1940 X 450 X 12	1
11	11709	136	-	-	-	-	-	-	-	LATERAL ESQUERDA LEFT SIDE PANEL			LATERAL IZQUIERDA 1940 X 450 X 12	1
12	14484	134	-	-	-	-	-	-	-	PORTA CENTRAL DOOR			PUERTA 1755 X 266 X 12	2
13	14482	140	-	-	-	-	-	-	-	PORTA LATERAL DOOR			PUERTA 992 X 532 X 12	2
14	14483	140	-	-	-	-	-	-	-	PORTA LATERAL MENOR DOOR			PUERTA 532 X 532 X 12	2
15	15320	138	-	-	-	-	-	-	-	PRATELEIRA SHELF			ESTANTERIA 524 X 360 X 12	3
16	16573	134	-	-	-	-	-	-	-	RODAPE FRONTAL BOTTOM BOARD FRONT			ZÓCALO FRONTAL 1596 X 114 X 12	1
17	16574	20	-	-	-	-	-	-	-	RODAPE TRASEIRO BOTTOM BOARD BACK			ZÓCALO TRASERO 1596 X 114 X 12	1
18	17141	134	-	-	-	-	-	-	-	RODATETO TOP FRONT BOARD			MOLDURA SUPERIOR 1596 X 70 X 12	1
19	18038	20	-	-	-	-	-	-	-	SUPORTE DA BASE BASE SUPPORT			SOPORTE DE BASE 422 X 110 X 12	2
20	19390	138	-	-	-	-	-	-	-	TAMPO GAVETEIRO DRAWER CABINET TOP PANEL			TAPA DEL CAJÓN 524 X 450 X 12	2
21	20718	138	-	-	-	-	-	-	-	TRASEIRO BACK PANEL			TRASERO 1765 X 538 X 3	3
22	29167	136	-	-	-	-	-	-	-	VISTA DA GAVETA FRONT CRANKCASE			TRAVESA FRONTAL 524 X 60 X 12	2

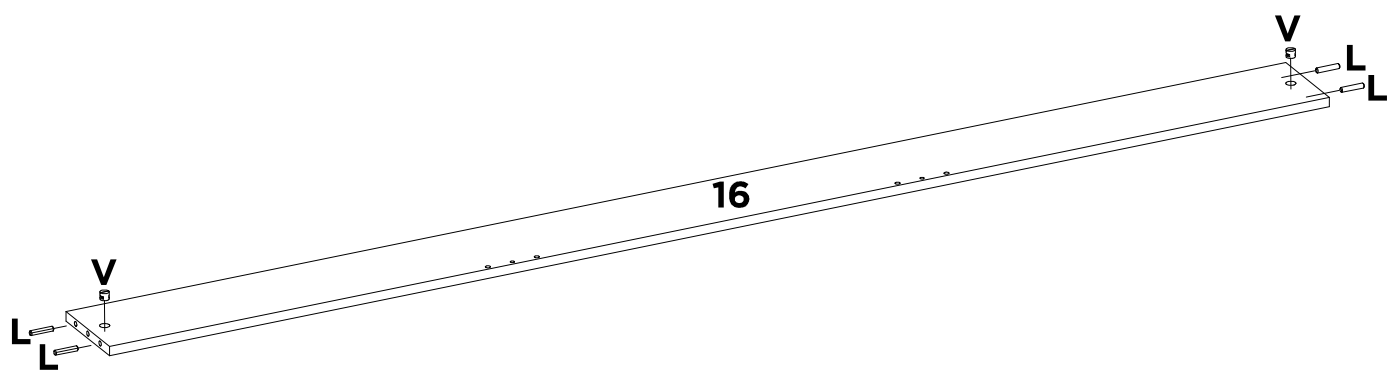
LISTA DE ACESSÓRIOS / LIST OF ACCESSORIES / LISTA DE ACCESORIOS

SEQ.	CODIGO.	DESCRIÇÃO	DESCRIPTION_EN	DESCRIPCION_ES	QTD.
A	9905002	PARAFUSO 3.5 X 12 MM CHATA PHILIPS	PHILIPS FLAT HEAD SCREW	TORNILLO CHATA PHILIPS	52
AH	9904035	PUXADOR ECON F 192 MM BRONZE	HANDLE	TIRADOR	6
B	9905003	PARAFUSO 3.5 X 12 MM FLANGEADO PHILIPS	PHILIPS FLANGE SCREW	TORNILLO DE BRIDA PHILIPS	24
C	9905046	PARAFUSO 3.5 X 14 MM CHATA PHILIPS	PHILIPS FLAT HEAD SCREW	TORNILLO CHATA PHILIPS	22
DB	9901121	CABIDEIRO OBLONGO 516 X 20 X 15 MM ALUMINIO	HANGER	PERCHERO	2
E	9905020	PARAFUSO 3.5 X 30 MM CHATA PHILIPS	PHILIPS FLAT HEAD SCREW	TORNILLO CHATA PHILIPS	20
F	9905007	PARAFUSO 4 X 12 MM PANELA PHILIPS	PANHEAD SCREW	TORNILHO CABEZERA DE OLHA	64
H	9905045	PARAFUSO 4 X 45 MM CHATA PHILIPS	PHILIPS FLAT HEAD SCREW	TORNILLO CHATA PHILIPS	34
HB	9918006	PE 47 X 47 X 100 MM PLASTICO ECONOMICO	PLASTIC FOOT	PATA DE PLASTICO	6
J	9920029	PINO MINIFIX 12 MM	MINIFIX PIN	PINO MINIFIX	4
K	9920009	CASTANHA MINIFIX 12 MM	MINIFIX CHESTNUT	LOS SIMPSON	4
L	9920011	CAVILHAS 6 X 30 MM	WOODEN PEG	CLAVIJA DE MADERA	56
N	9913017	CORREDICA 350 MM METAL LIGHT BIGFER ALBRAS	METAL SLIDE	RIEL METALICO	2
N4	9913007	CORREDICA 255 X 16 X 10 MM PLASTICA	PLASTIC RUMER	RIEL PLASTICO	2
OA	9912006	SACHET DE COLA 10 GRAMAS	GLUE	COLA	1
P	9920020	DOBRADICA ALTA 26 MM ESTAMPADA	HINGE	BISAGRA	16
Q	9920005	CALCO DOBRADICA 5 MM	CHOCK	CALCE	16
S	9920026	FIXADOR DE FUNDO 10 X 10 MM	BOOTOM FASTENER	FIJADOR DE FONDO	25
S3	9920038	SUPORTE CABIDE OBILONGO 20 MM	HANGER SUPPORT	SOPORTE DE PERCHERO	4
V	9920030	PORCA CILINDRICA 9 X 12 MM	CYLINDRICAL NUT	TUERCA CILINDRICA	30
X	9906002	PREGO 9X9 MM	NAIL	CLAVO	130
Y	9920006	CANTONEIRA METALICA 16 MM	METAL ANGLE BRACKET	ESQUINERAS METALICAS	10

Acessórios/Accessories/Accessorios

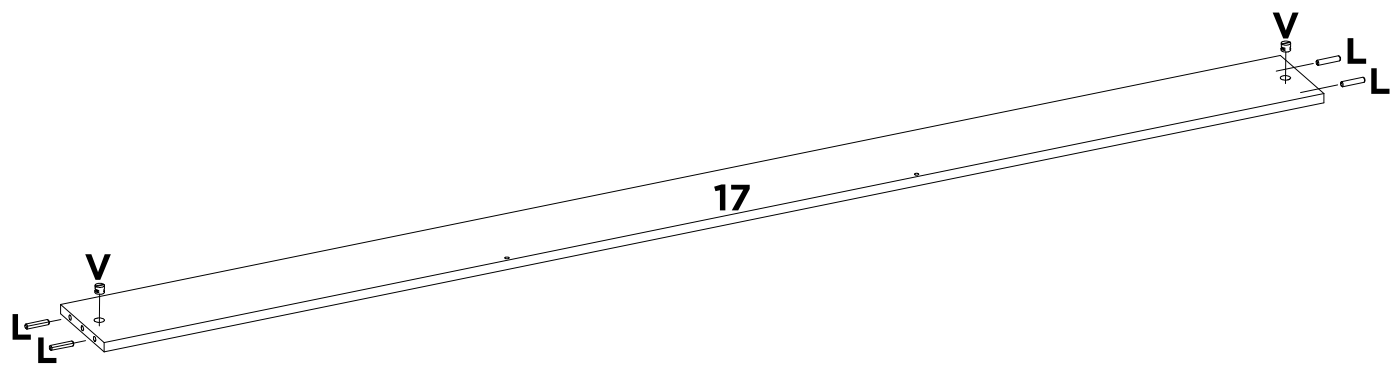


01

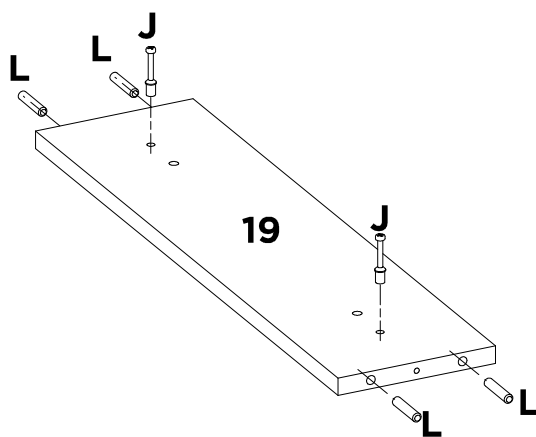


L	V	-	-	-	-	-	-
X4	X2	-	-	-	-	-	-

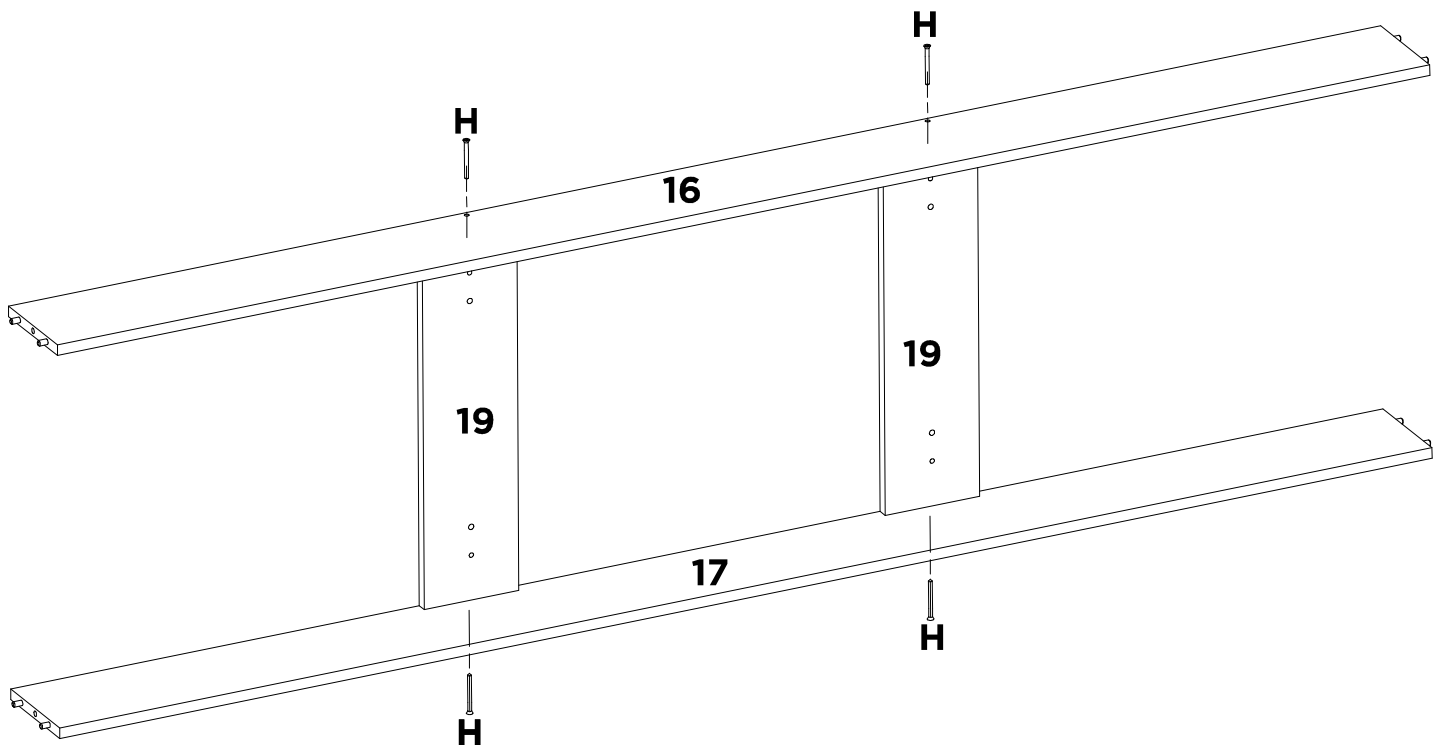
01A



L	V	-	-	-	-	-	-
X4	X2	-	-	-	-	-	-

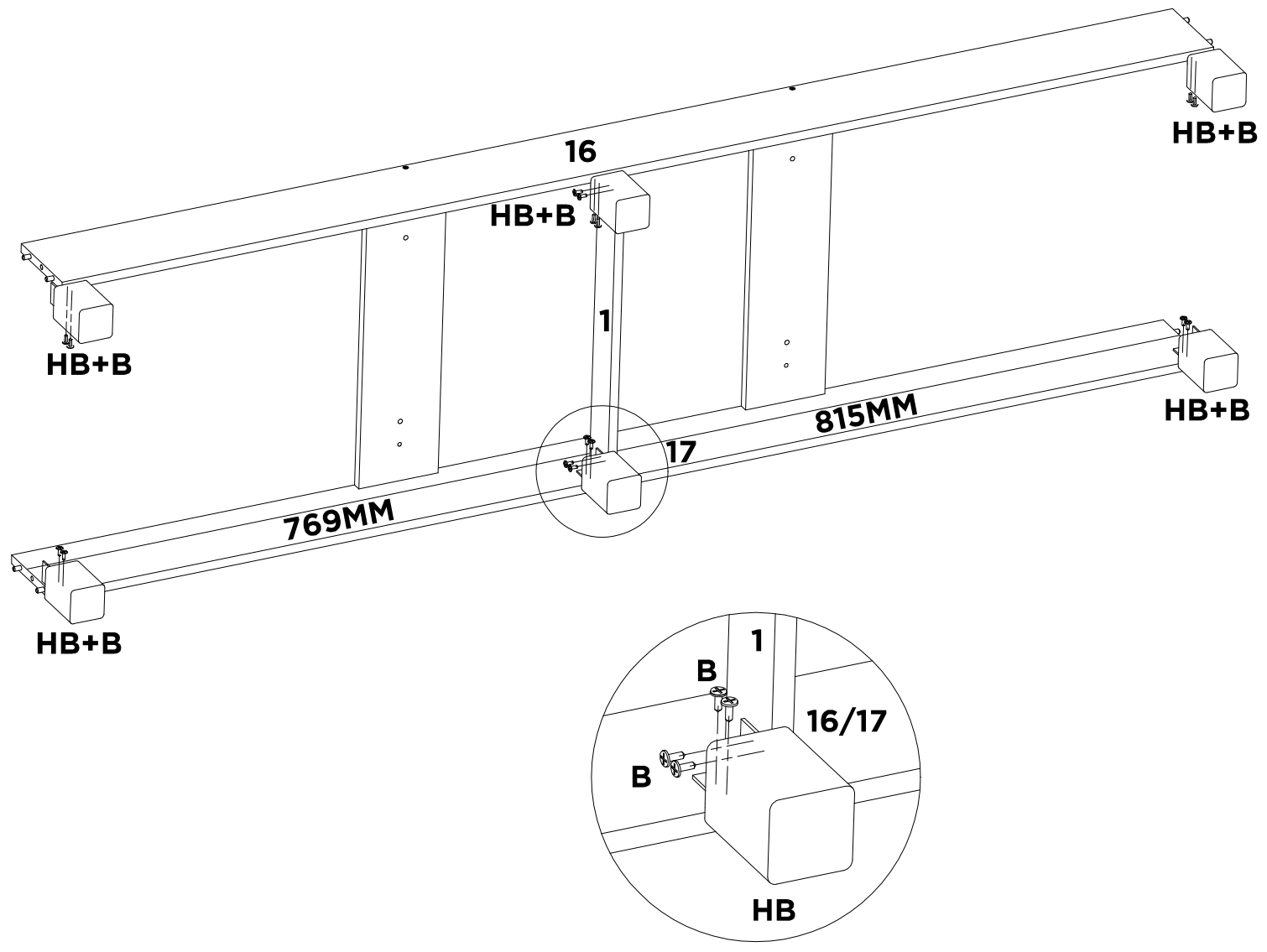


J	L	-	-	-	-	-	-
X4	X8	-	-	-	-	-	-

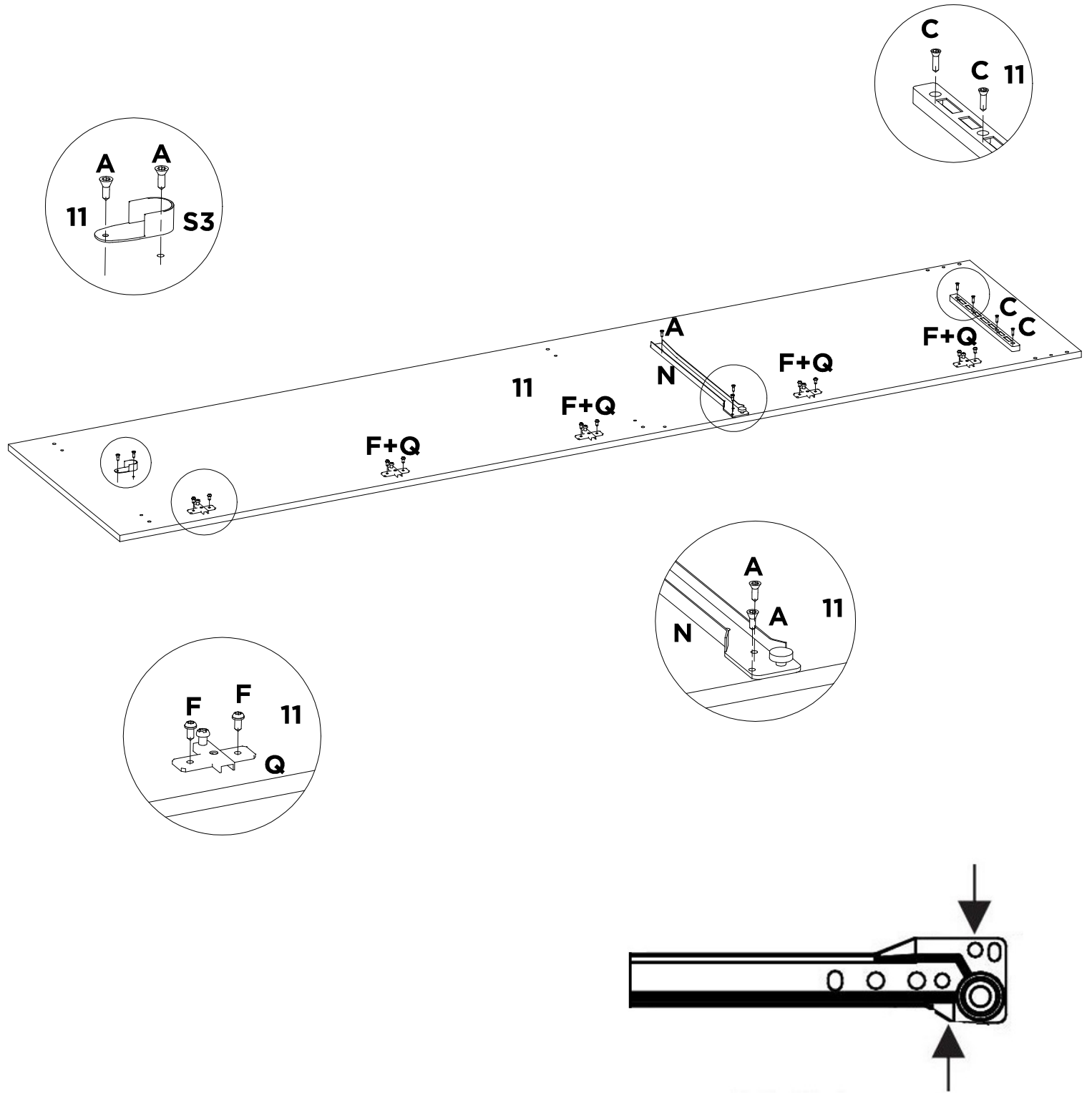


H	-	-	-	-	-	-	-
X4	-	-	-	-	-	-	-

04

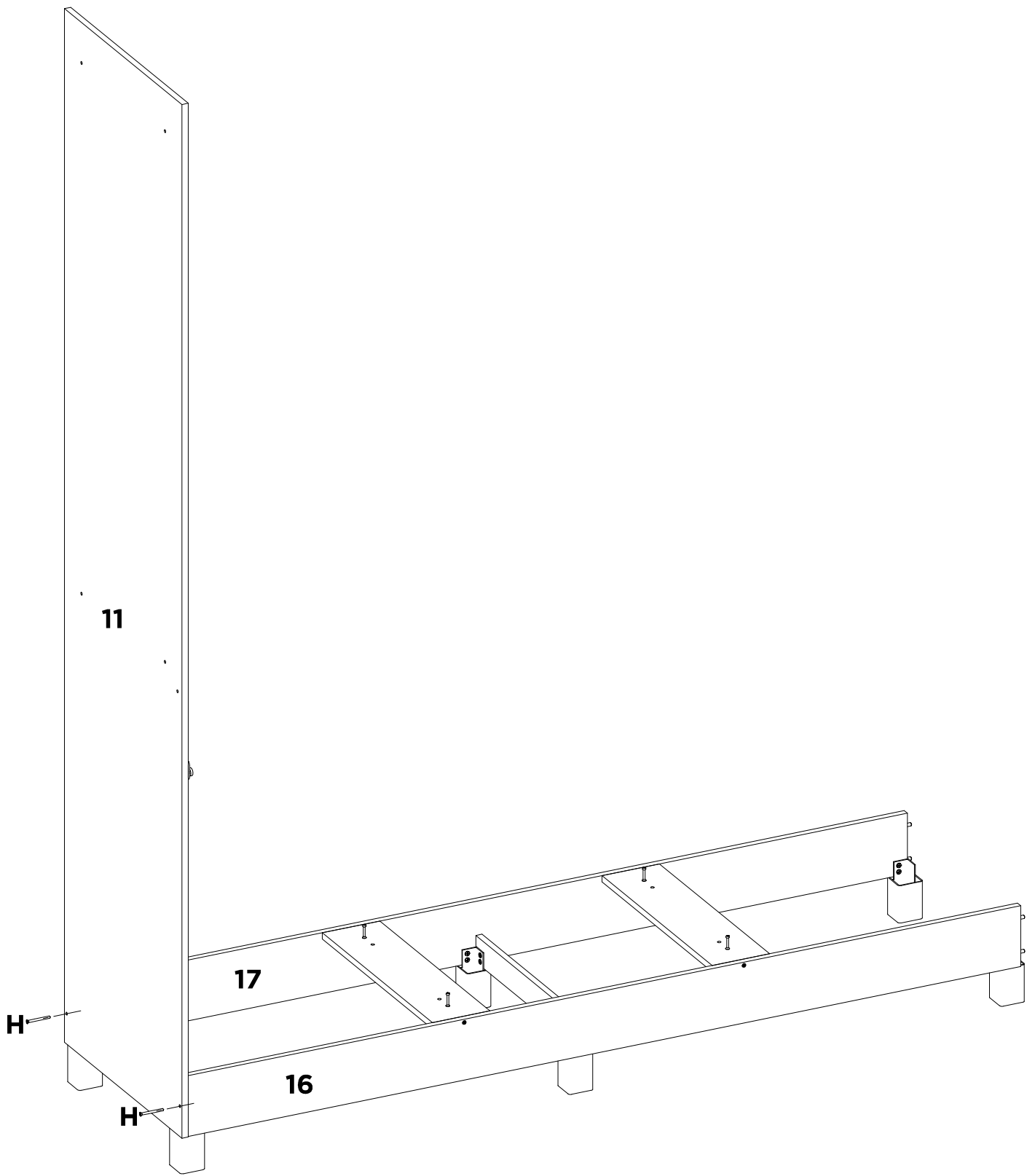


B	HB	-	-	-	-	-	-
X24	X6	-	-	-	-	-	-



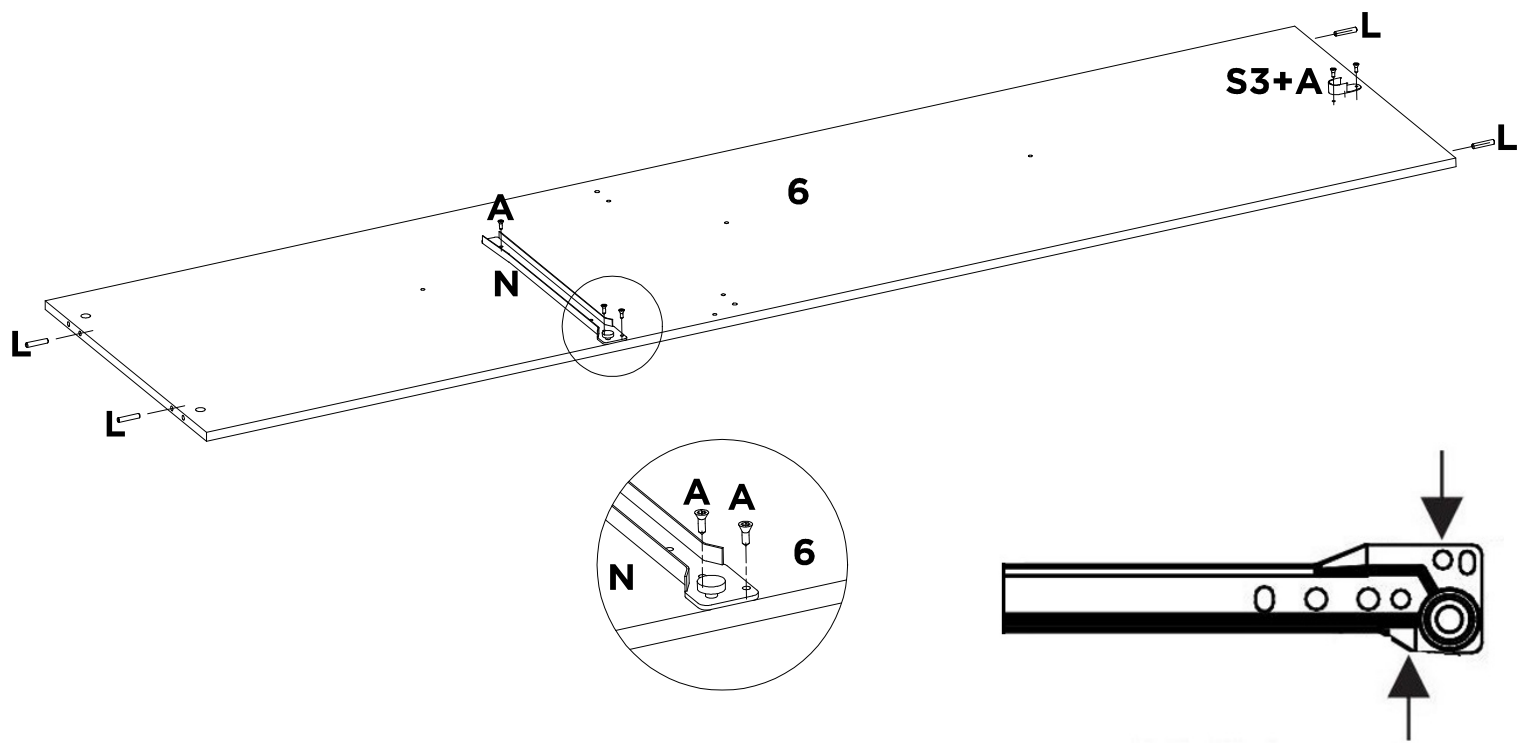
A	C	F	N	N4	Q	S3	-
X5	X4	X10	X1	X1	X5	X1	-

06



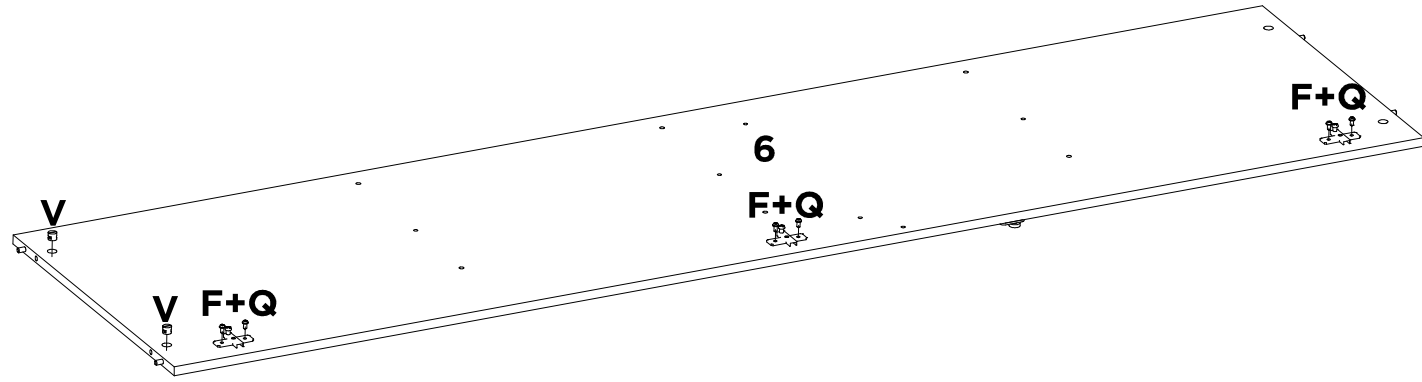
H	-	-	-	-	-	-	-
X2	-	-	-	-	-	-	-

07

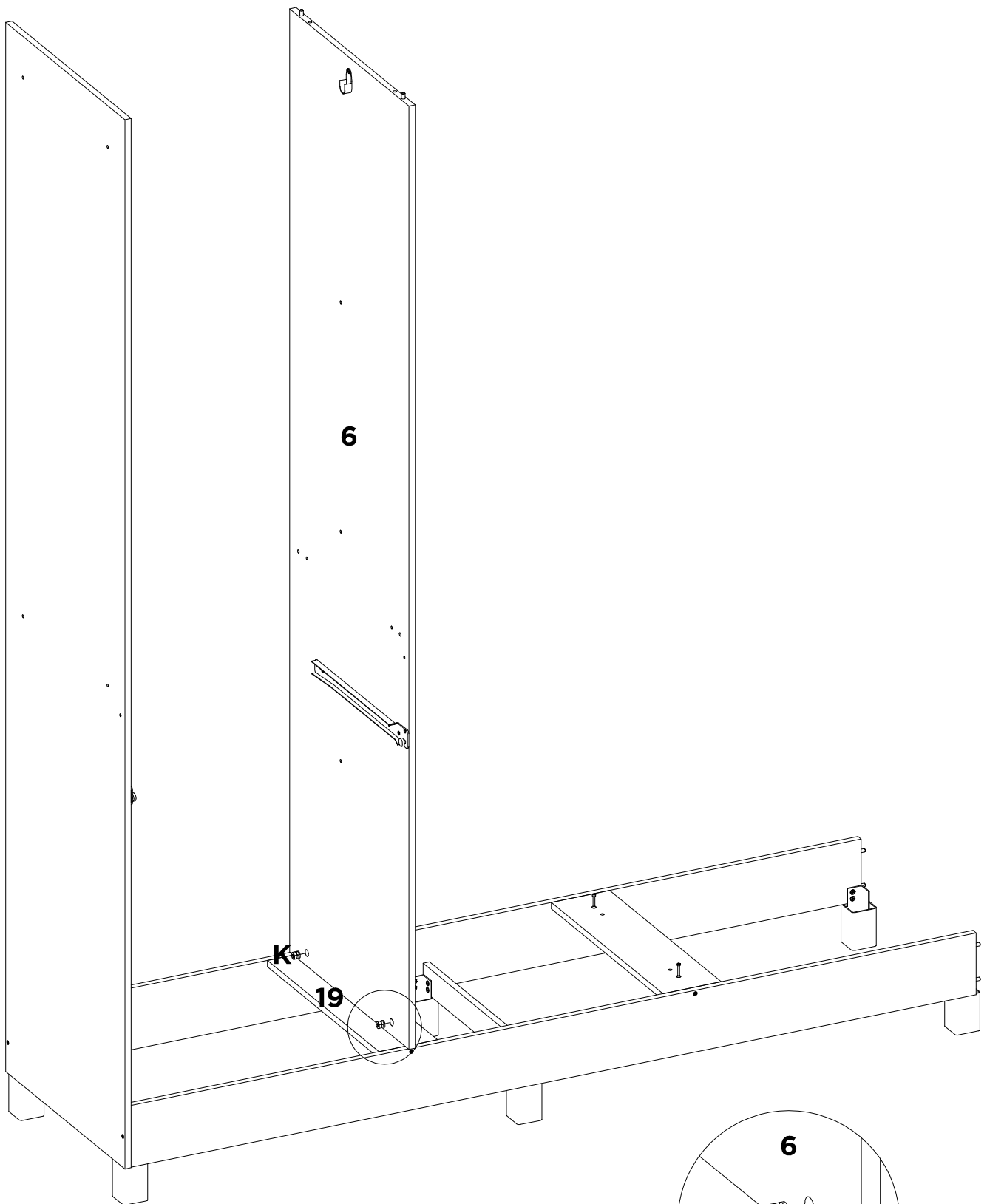


A	L	N	S3	-	-	-	-
X5	X4	X1	X1	-	-	-	-

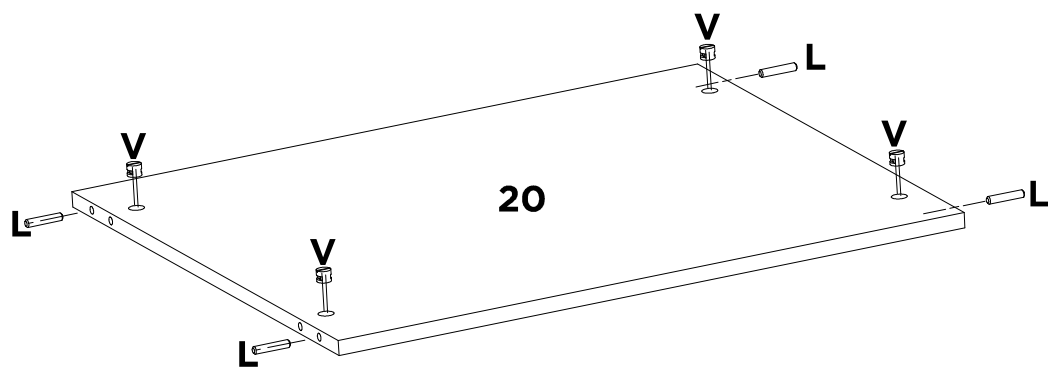
07A



F	Q	V	-	-	-	-	-
X6	X3	X2	-	-	-	-	-

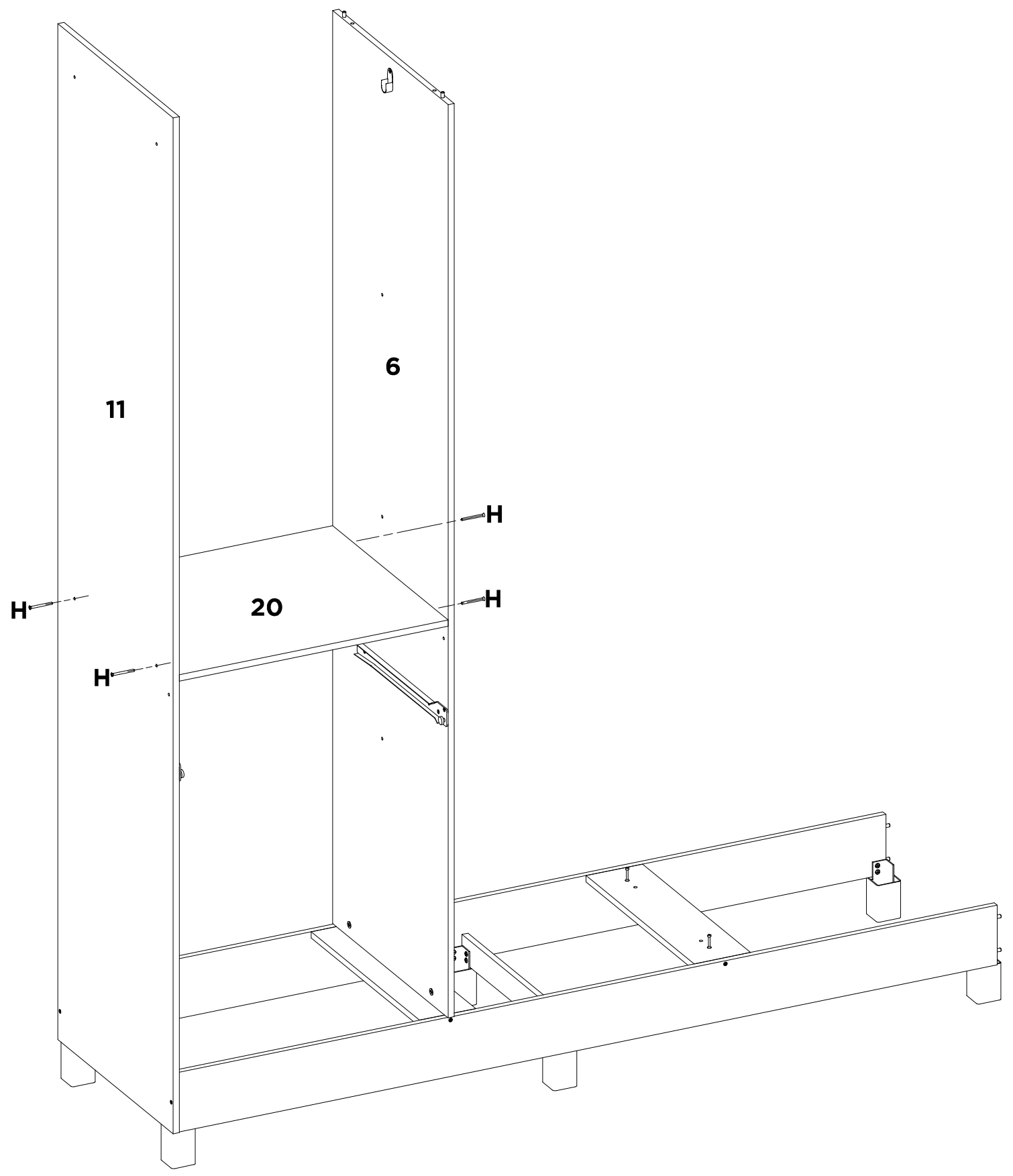


K	-	-	-	-	-	-	-
X2	-	-	-	-	-	-	-



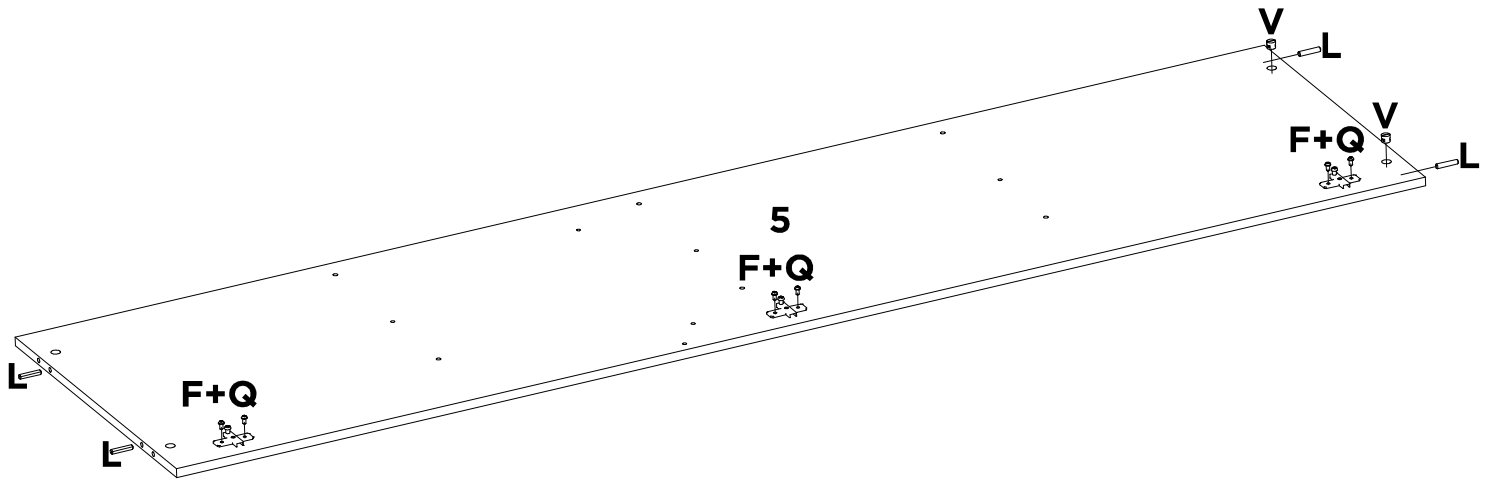
L	V	-	-	-	-	-	-
X8	X8	-	-	-	-	-	-

10



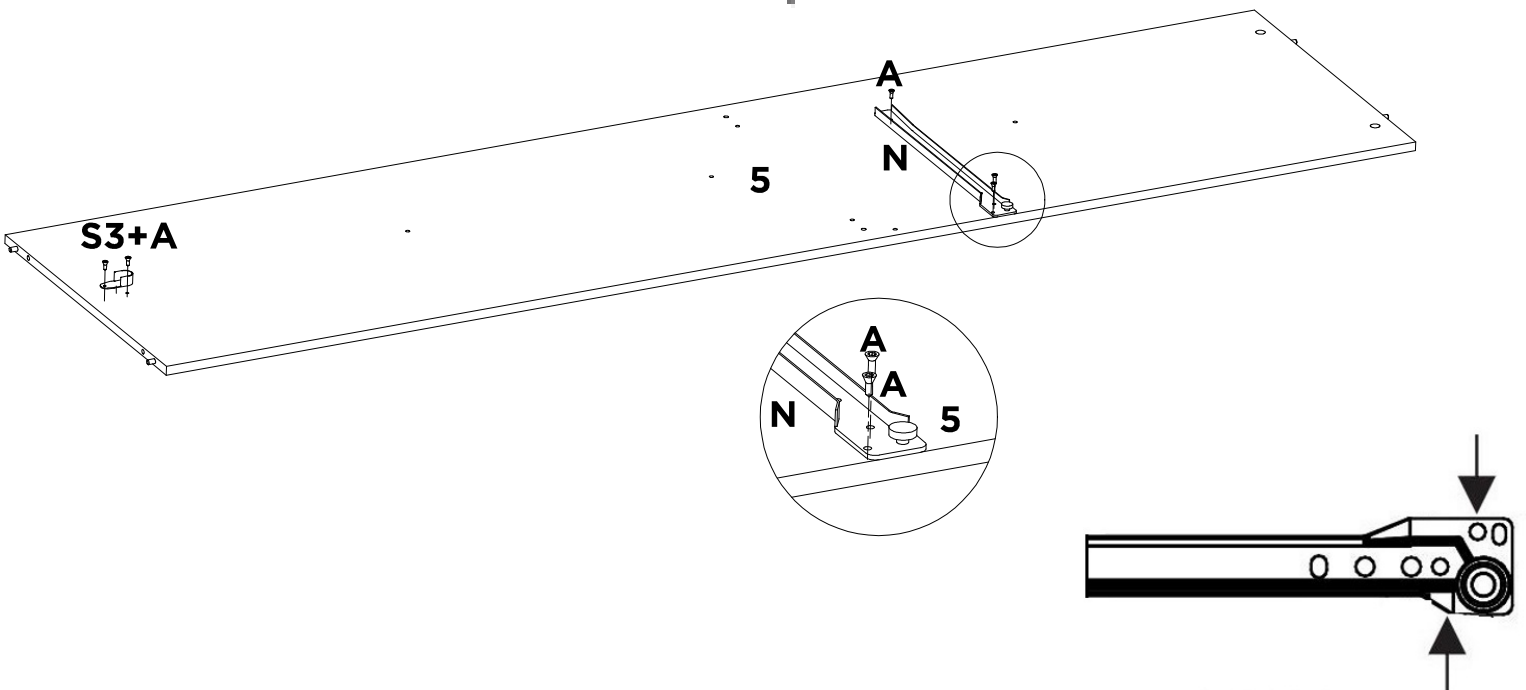
H	-	-	-	-	-	-	-
X4	-	-	-	-	-	-	-

11

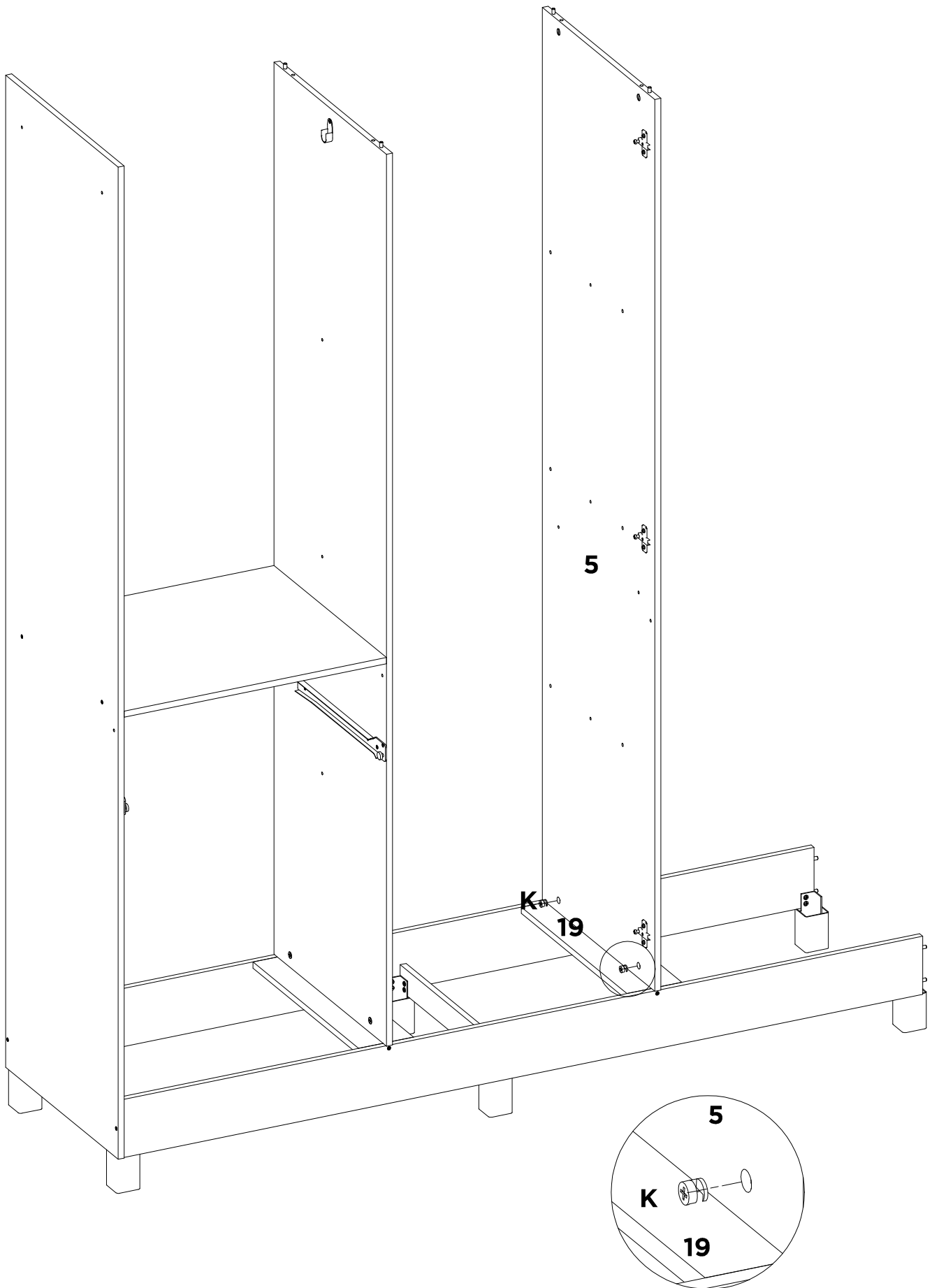


F	L	Q	V	-	-	-	-
X6	X4	X3	X2	-	-	-	-

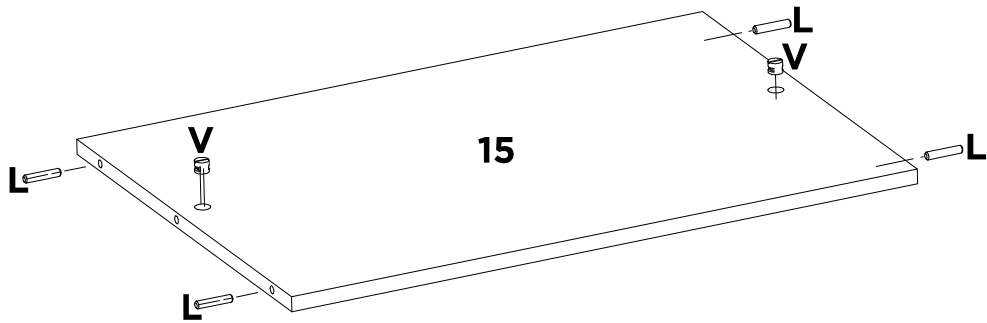
11A



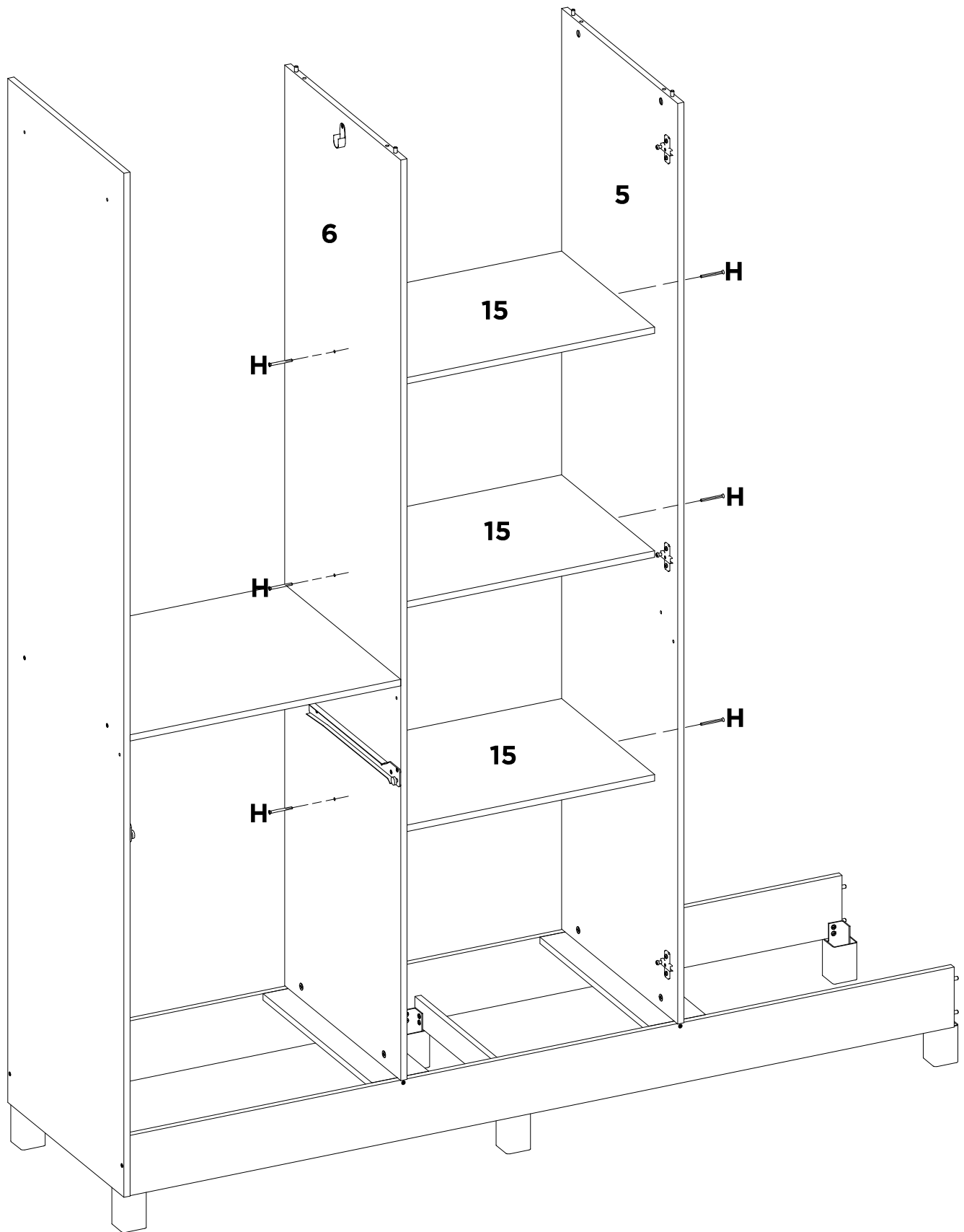
A	N	S3	-	-	-	-	-
X5	X1	X1	-	-	-	-	-



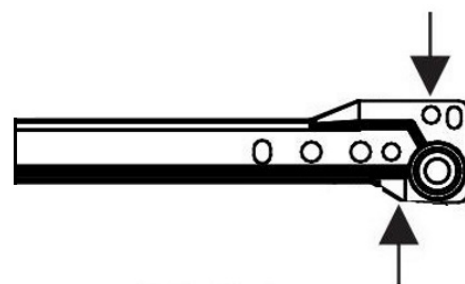
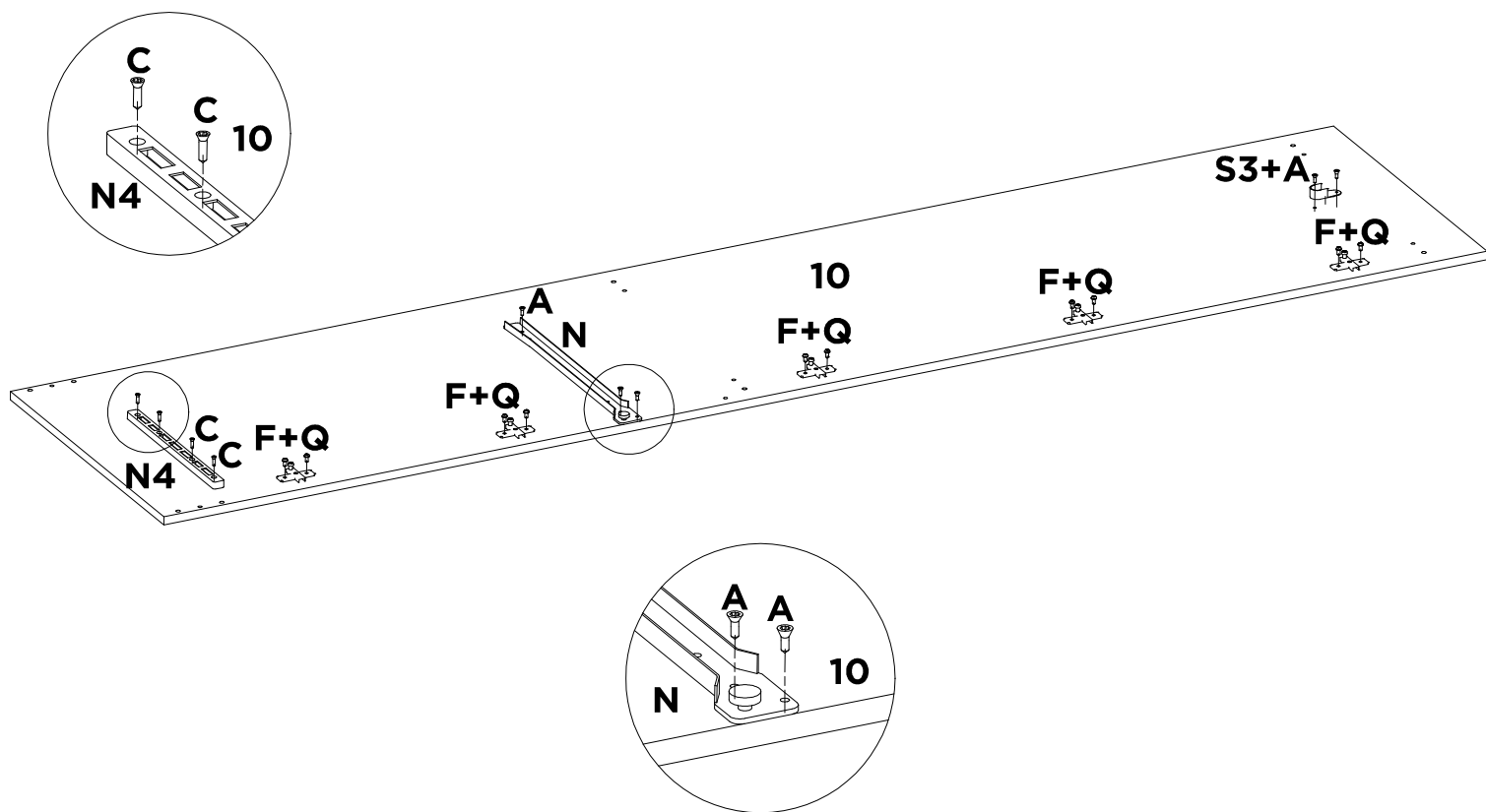
K	-	-	-	-	-	-	-
X2	-	-	-	-	-	-	-



L	V	-	-	-	-	-	-
X12	X6	-	-	-	-	-	-

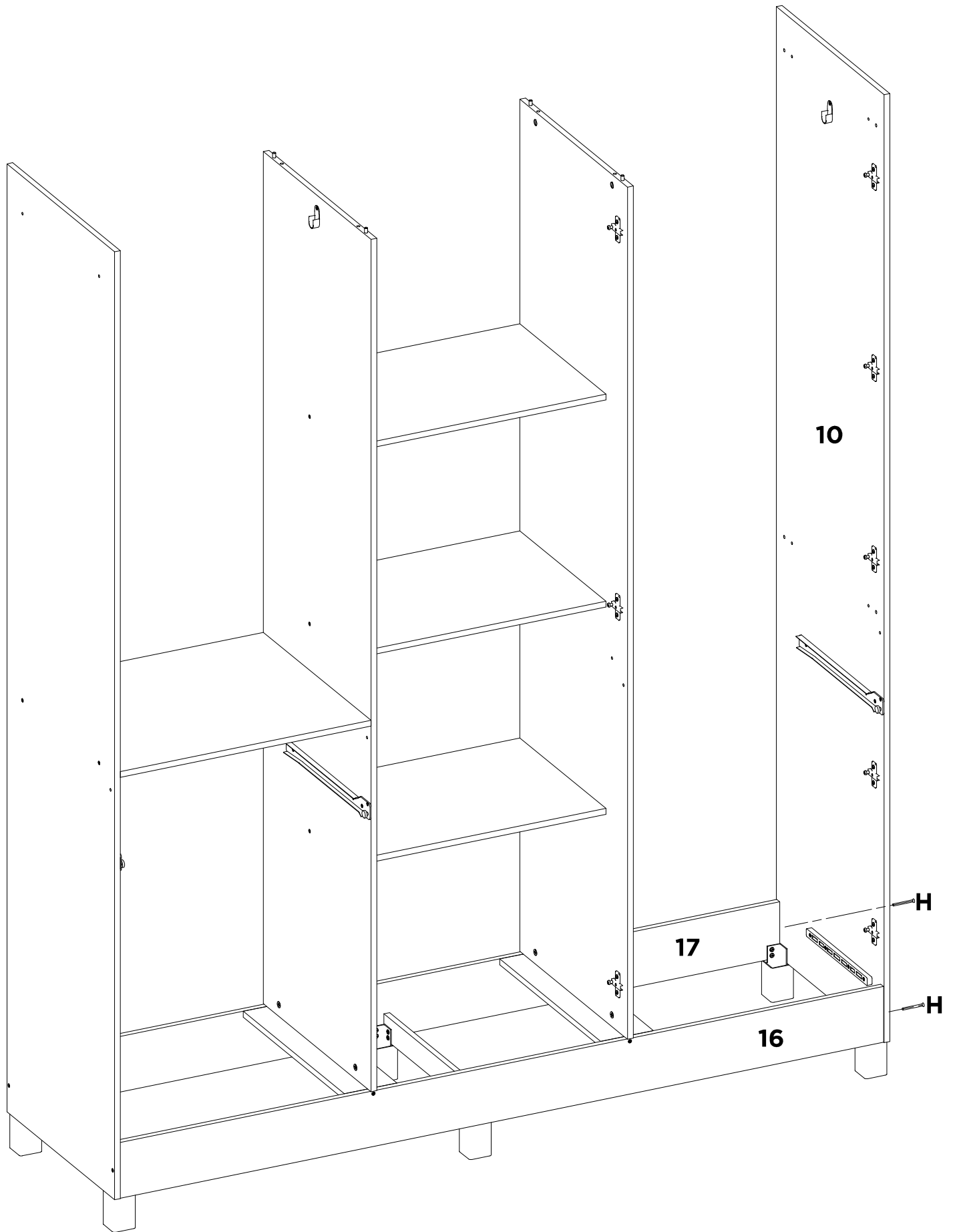


H	-	-	-	-	-	-	-
X6	-	-	-	-	-	-	-

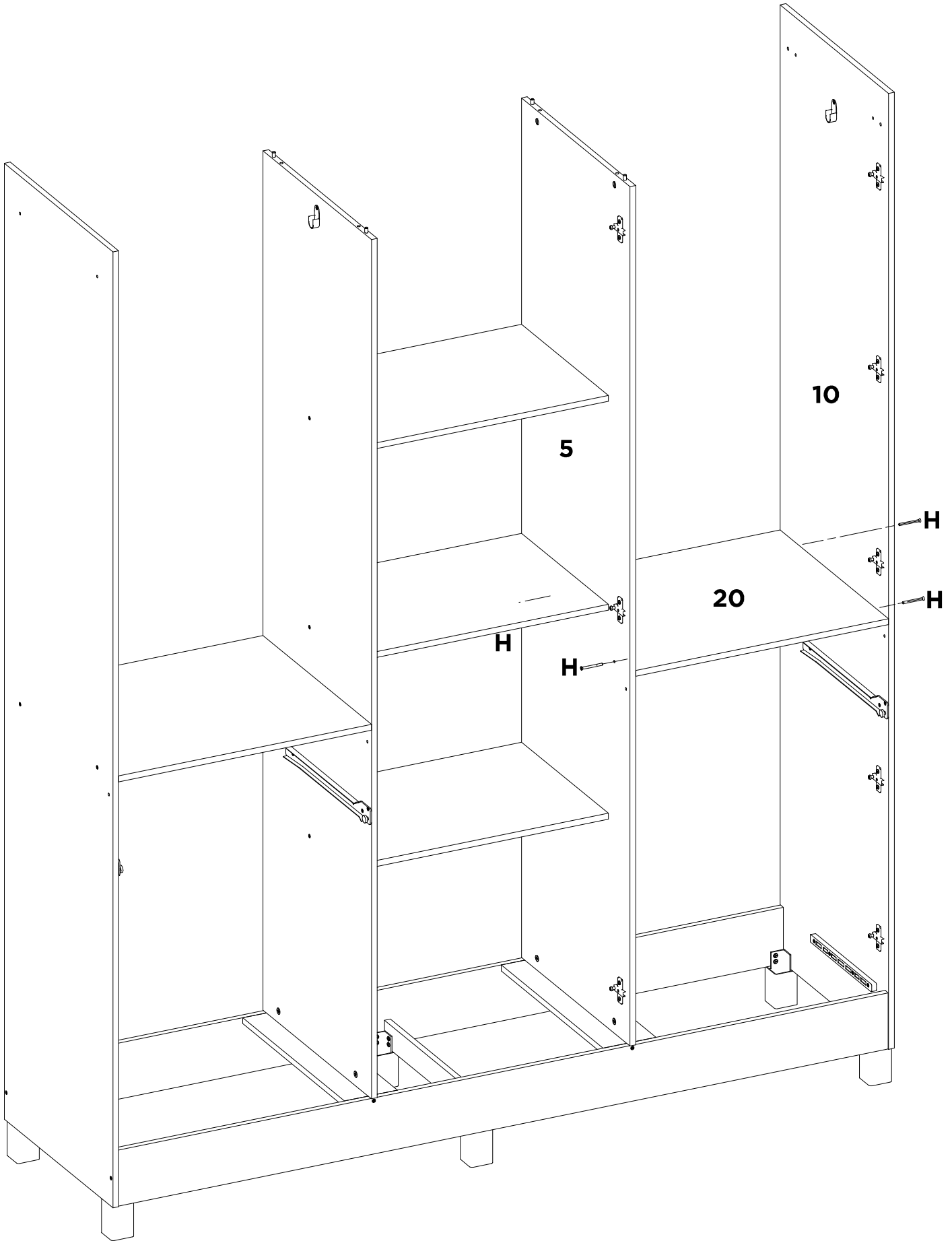


A	C	F	N	N4	Q	S3	-
X5	X4	X10	X1	X1	X5	X1	-

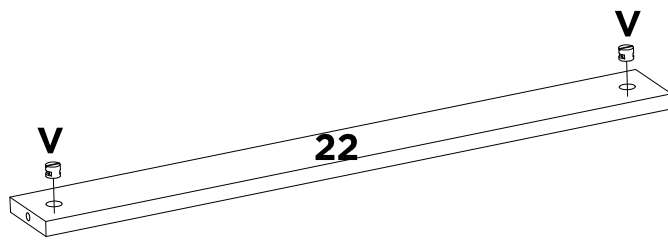
16



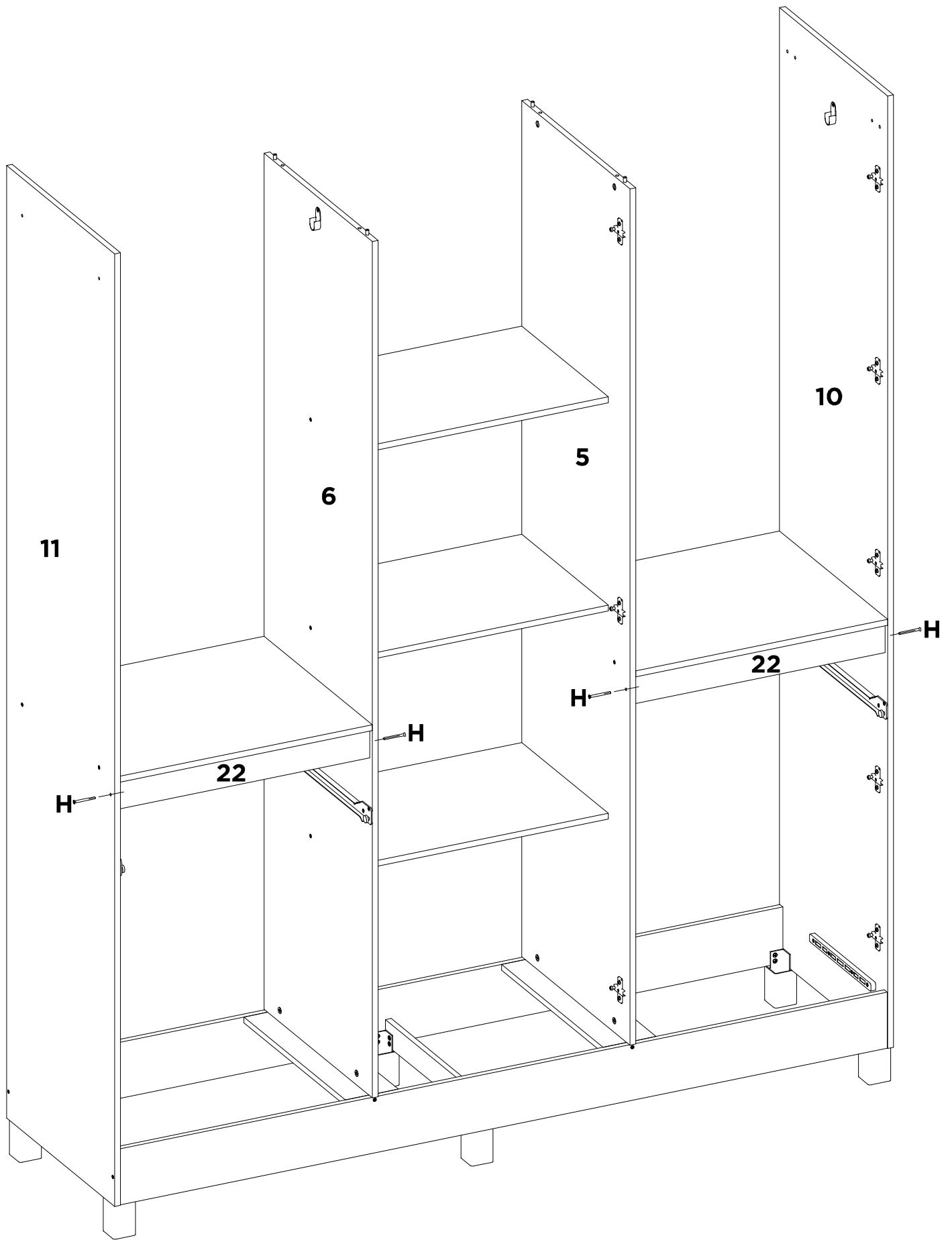
H	-	-	-	-	-	-	-
X2	-	-	-	-	-	-	-



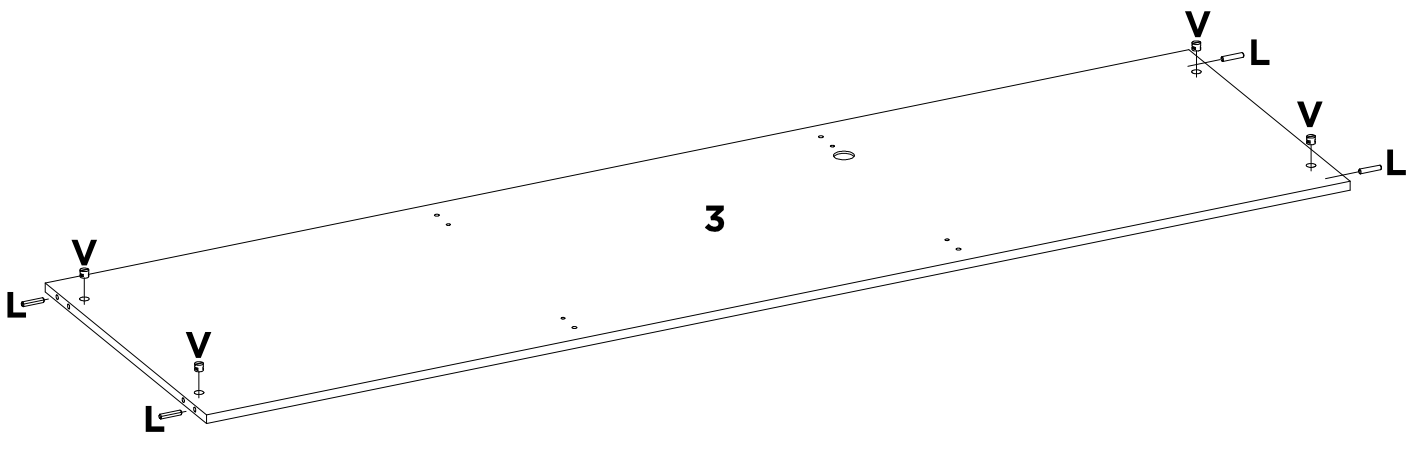
H	-	-	-	-	-	-	-
X4	-	-	-	-	-	-	-



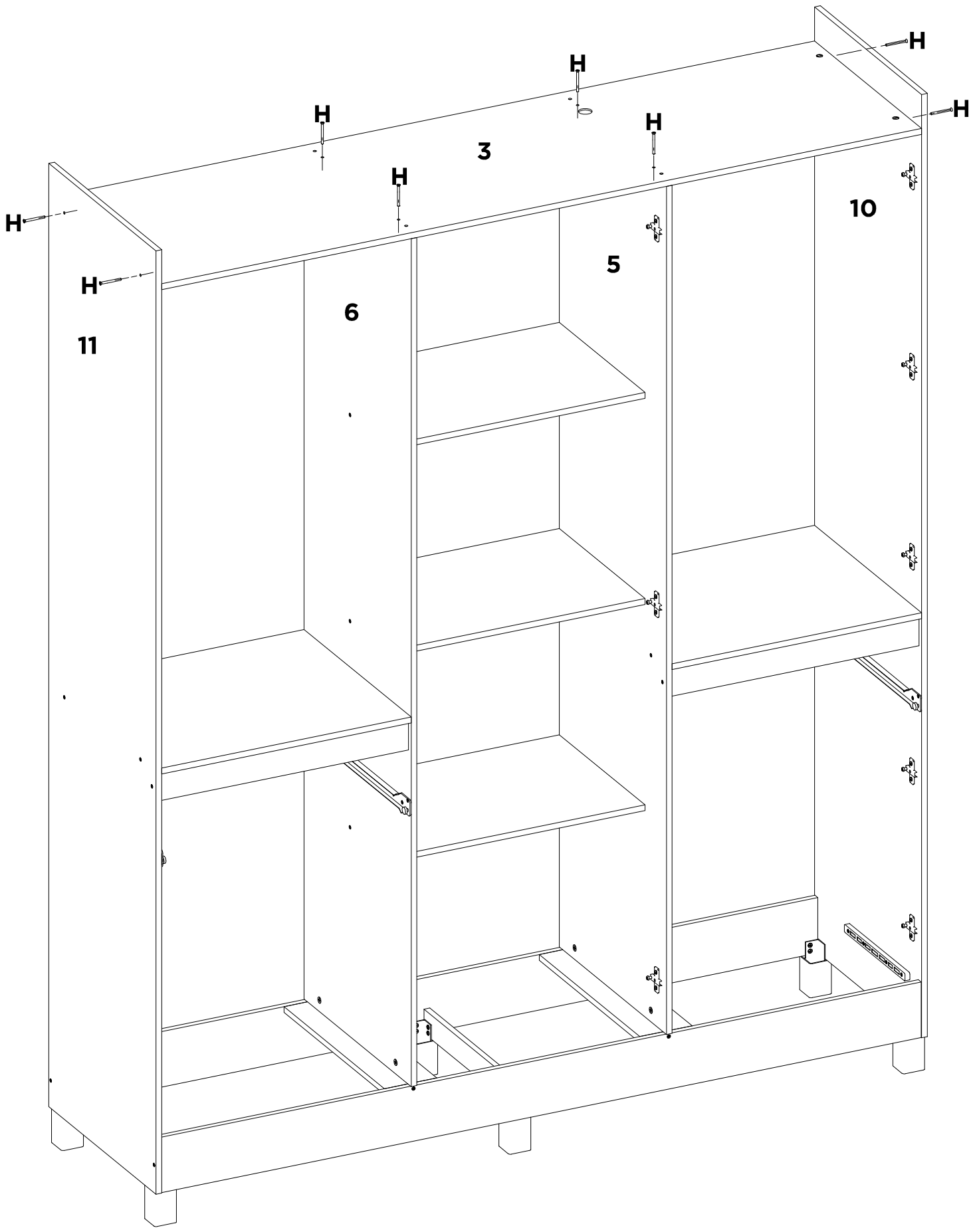
V	-	-	-	-	-	-	-
X4	-	-	-	-	-	-	-



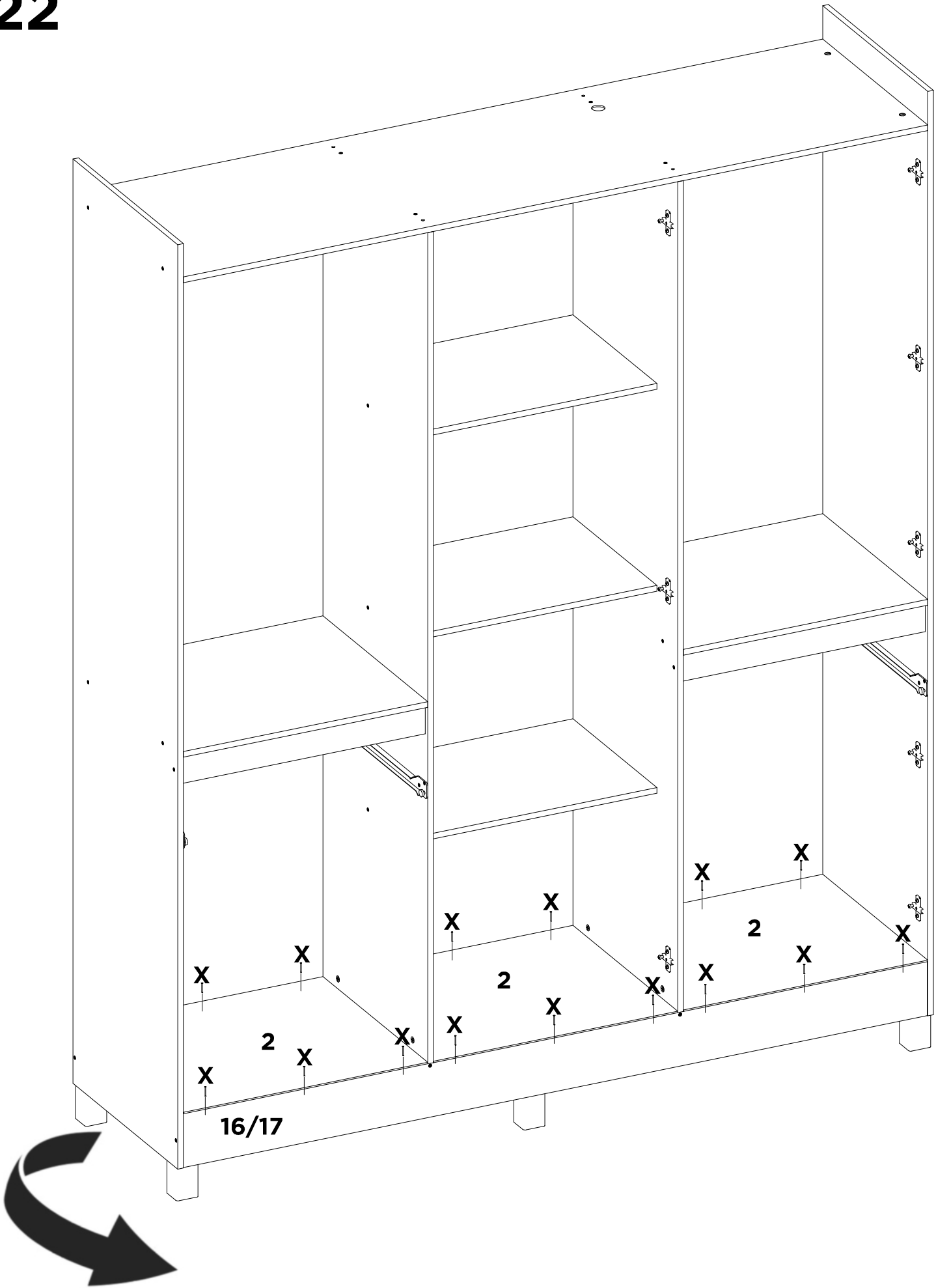
H	-	-	-	-	-	-	-
X4	-	-	-	-	-	-	-



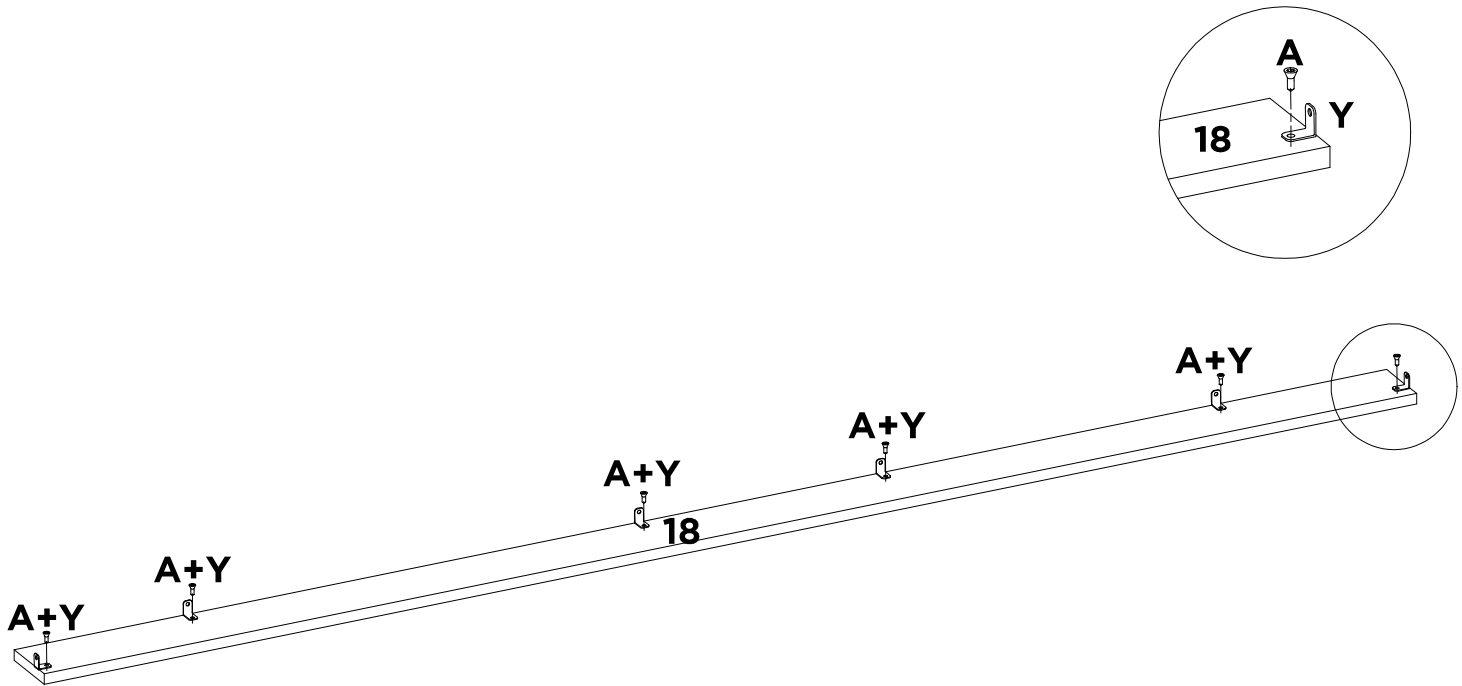
L	V	-	-	-	-	-	-
X4	X4	-	-	-	-	-	-



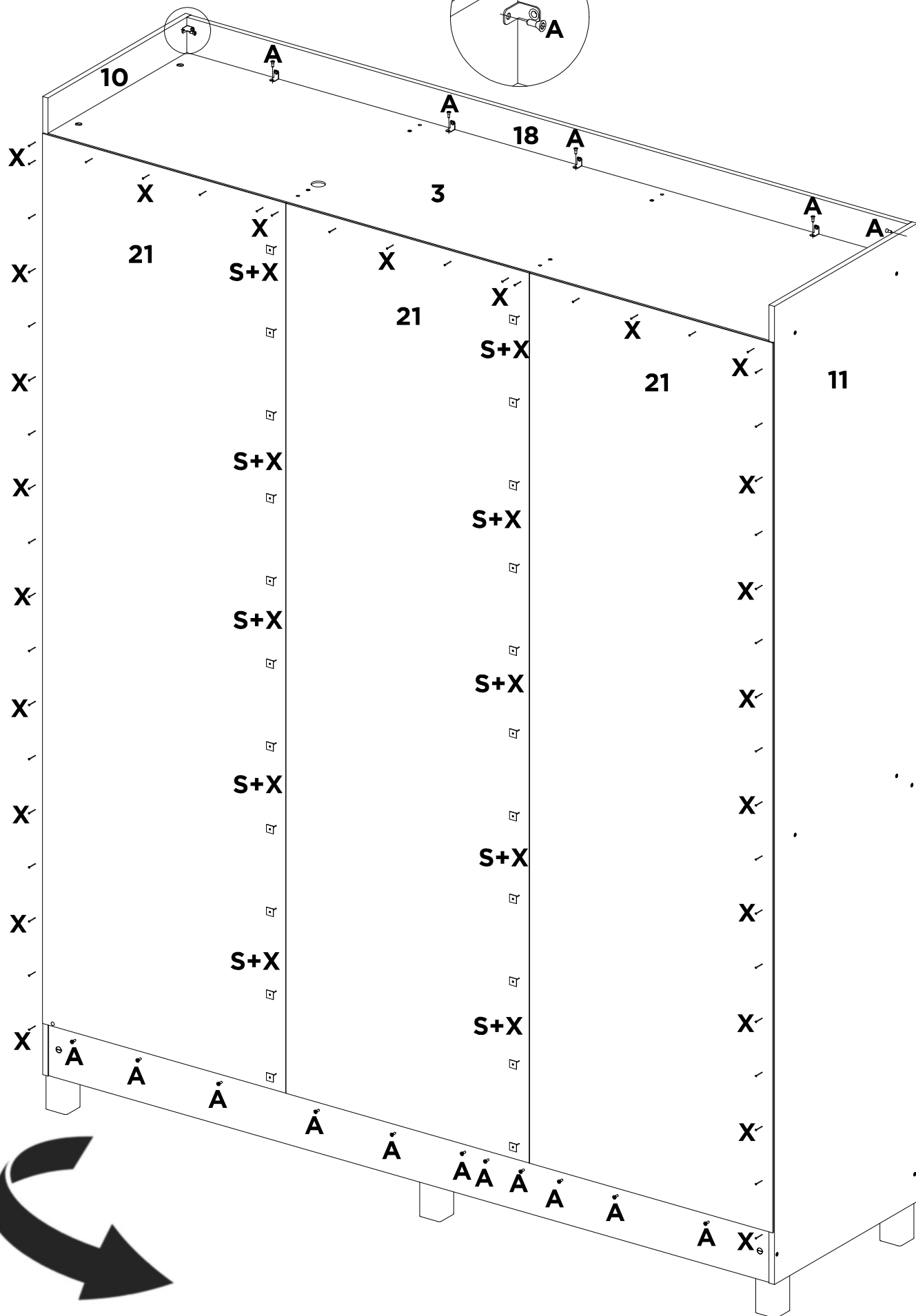
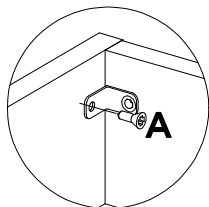
H	-	-	-	-	-	-	-
X8	-	-	-	-	-	-	-



X	-	-	-	-	-	-	-
X18	-	-	-	-	-	-	-

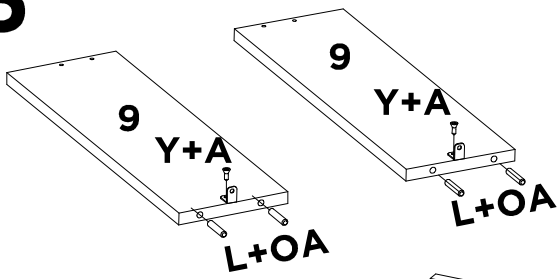


A	Y	-	-	-	-	-	-
X6	X6	-	-	-	-	-	-

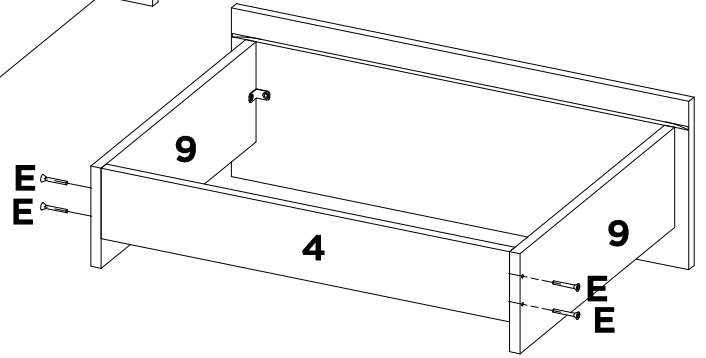
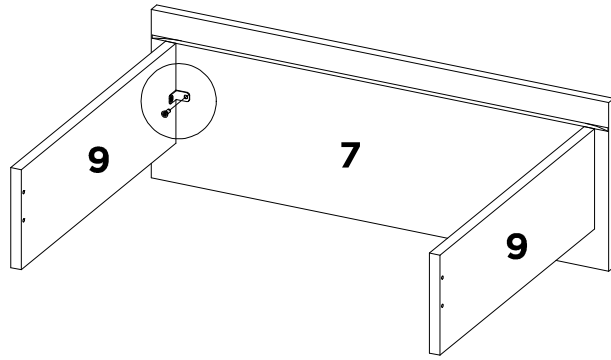
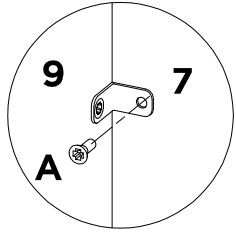


A	S	X	-	-	-	-	-
X18	X25	X112	-	-	-	-	-

25



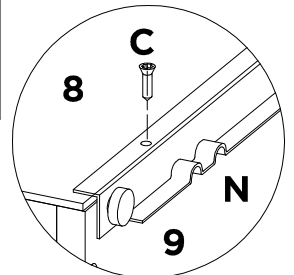
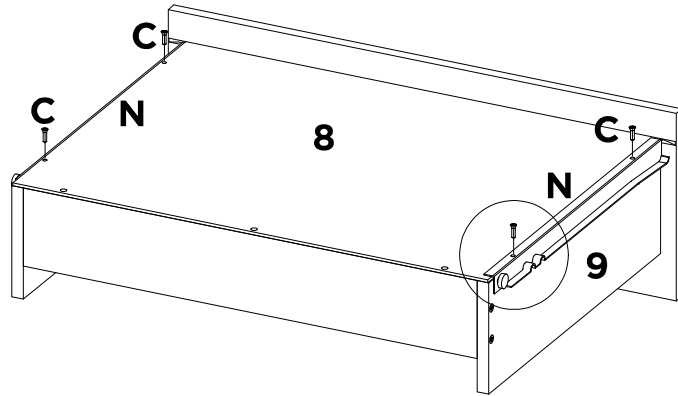
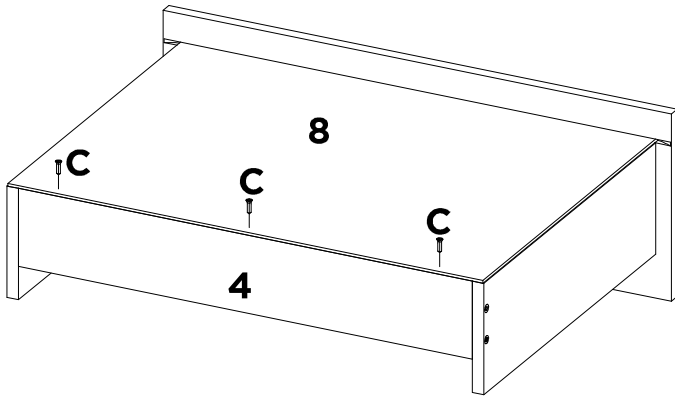
2x



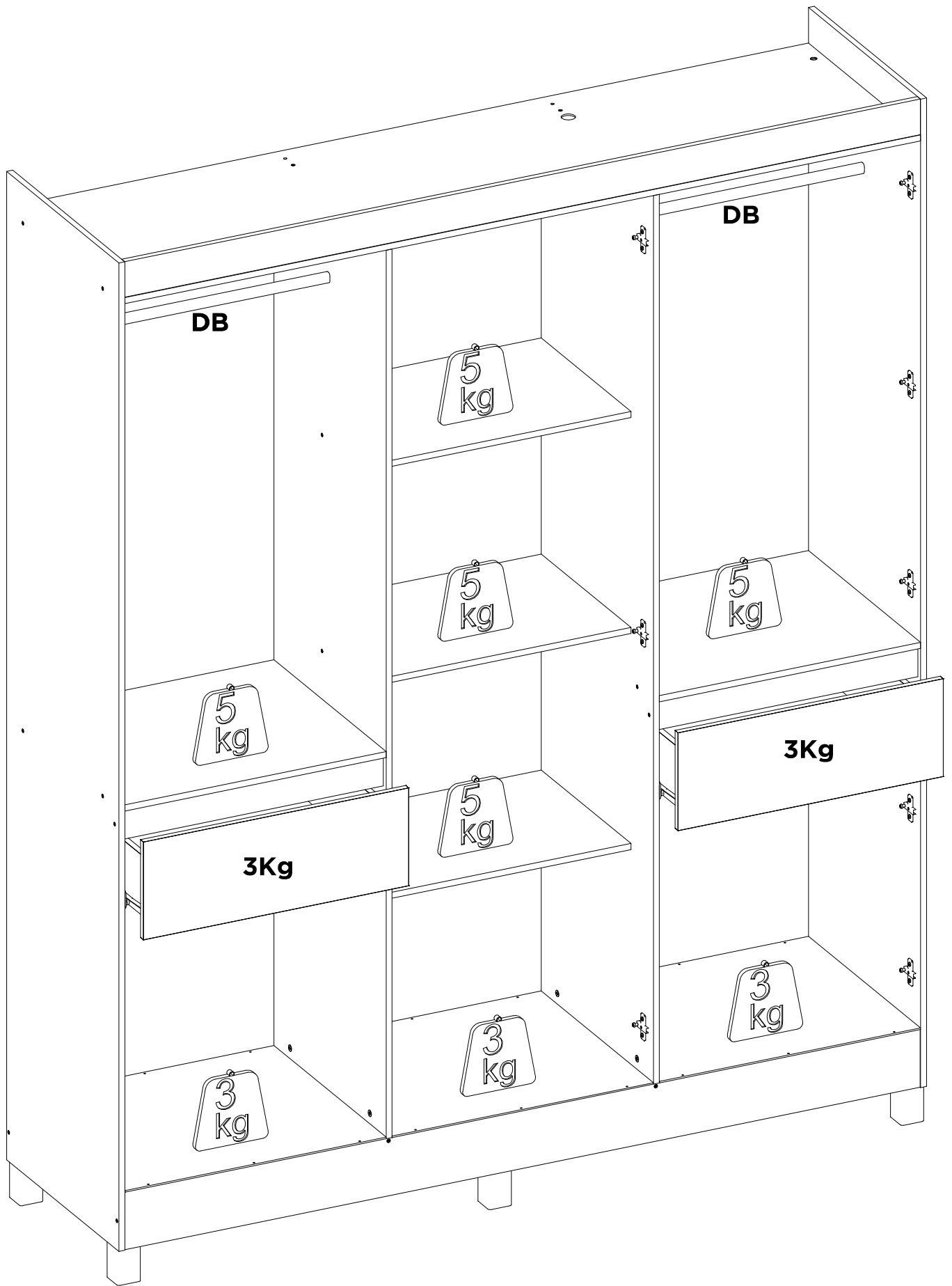
A	E	L	OA	Y	-	-	-
X8	X8	X8	X1	X4	-	-	-

25A

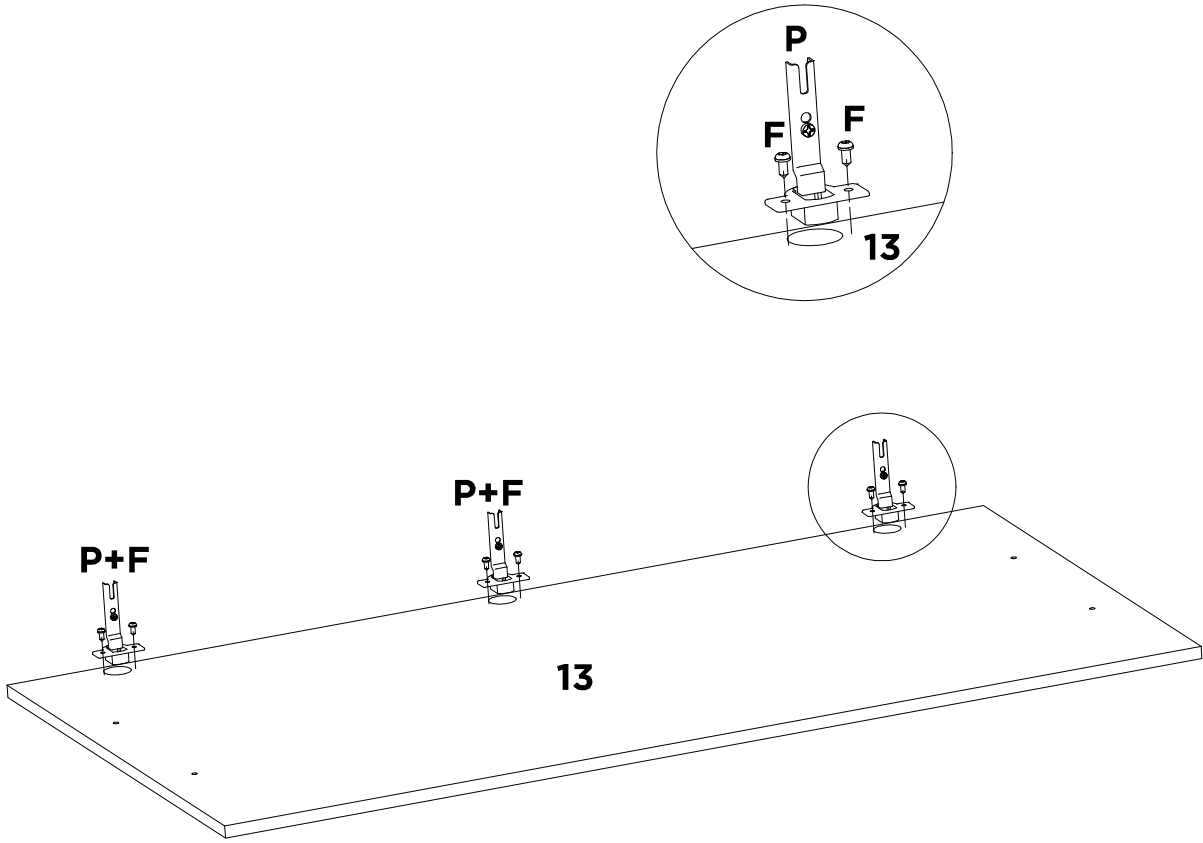
2x



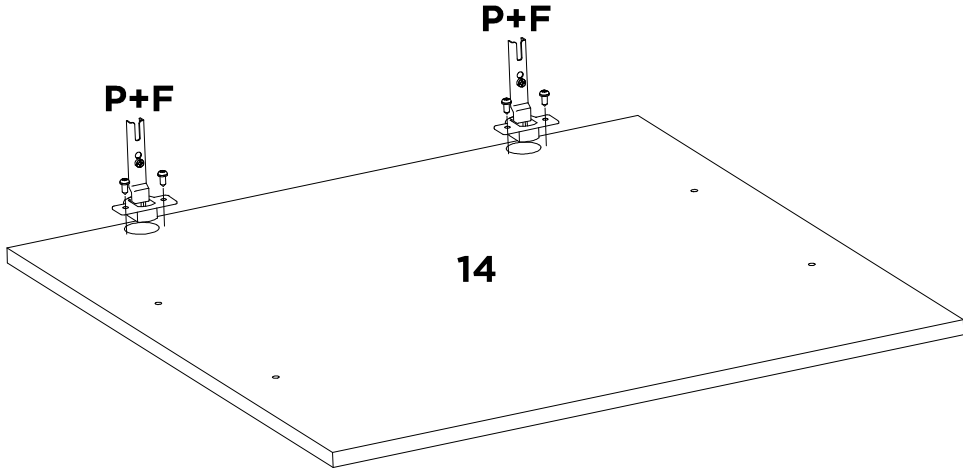
C	N	-	-	-	-	-	-
X14	X2	-	-	-	-	-	-



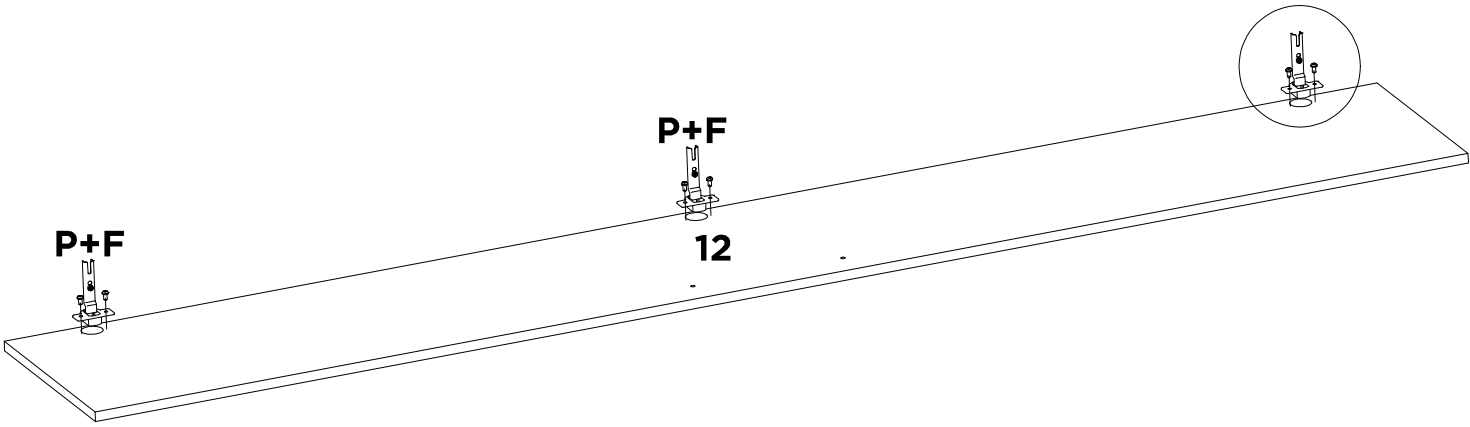
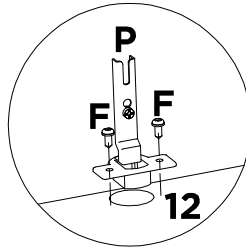
DB	-	-	-	-	-	-	-
X2	-	-	-	-	-	-	-



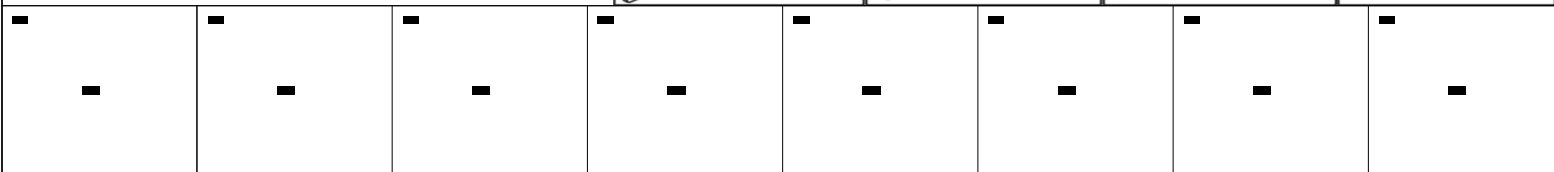
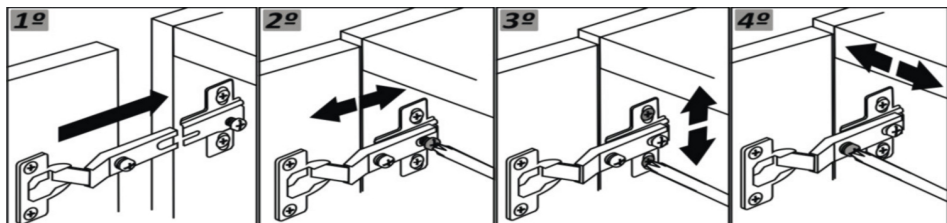
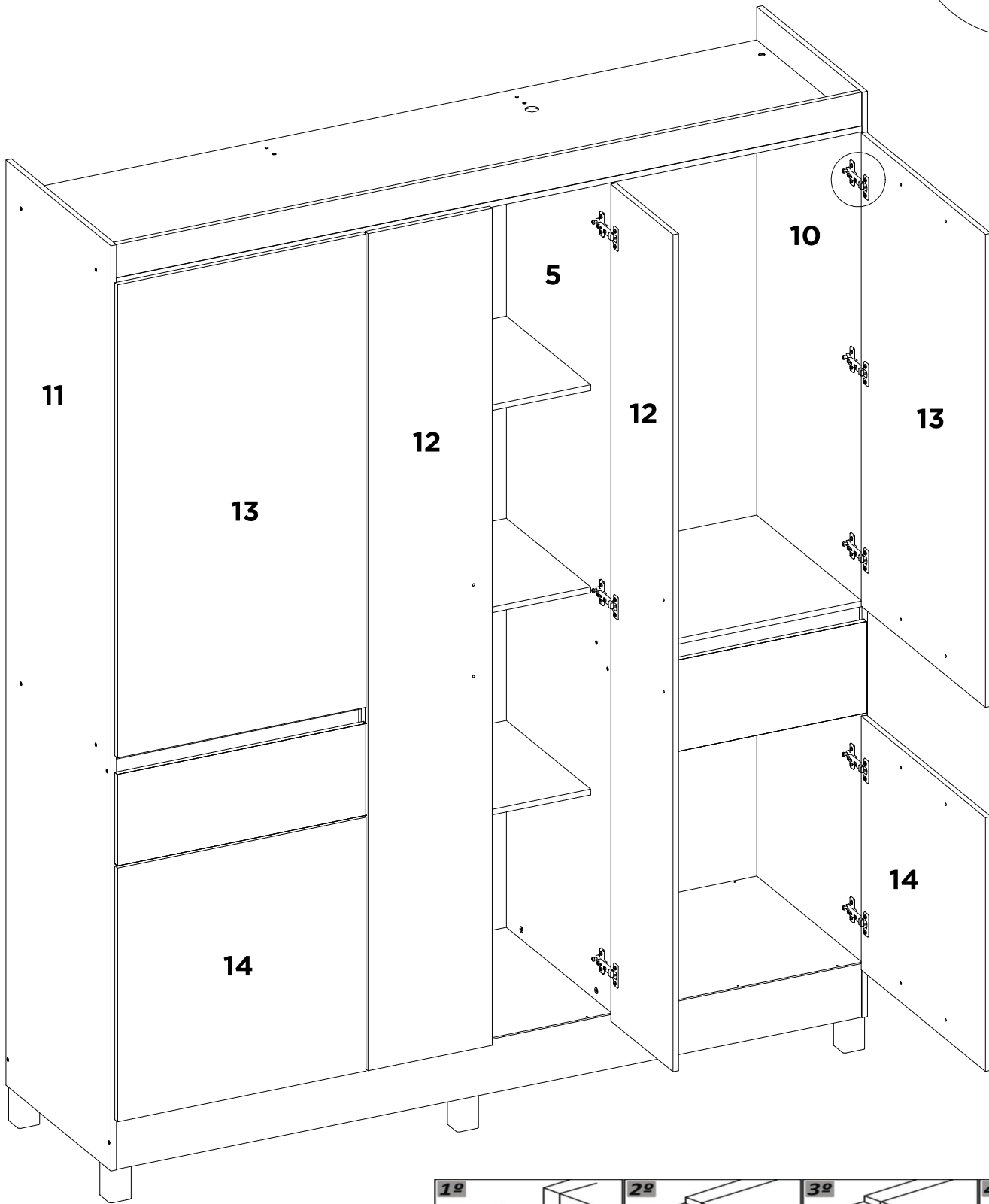
F	P	-	-	-	-	-	-
X12	X6	-	-	-	-	-	-

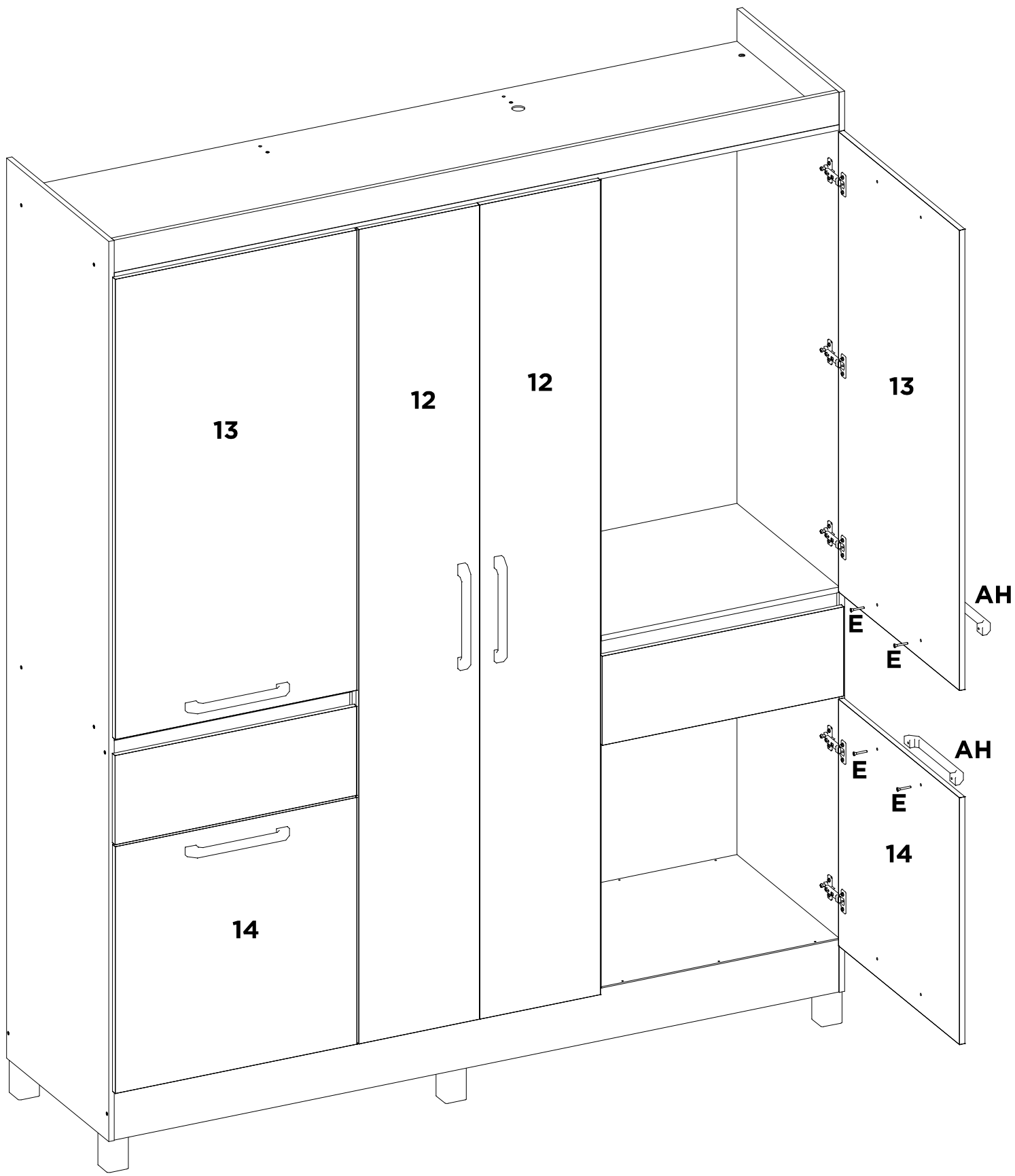


F	P	-	-	-	-	-	-
X8	X4	-	-	-	-	-	-

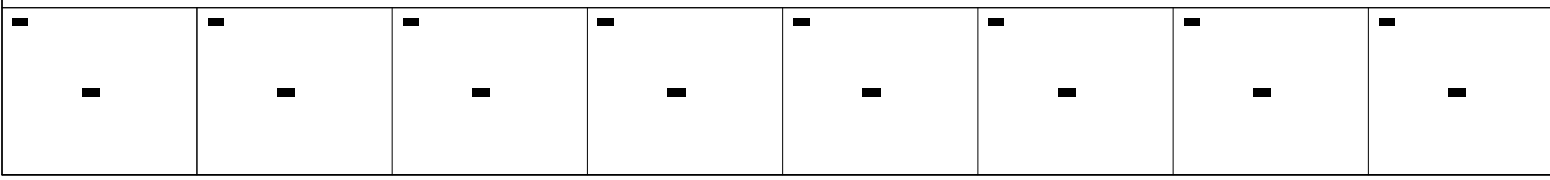


F	P	-	-	-	-	-	-
X12	X6	-	-	-	-	-	-





AH	E	-	-	-	-	-	-
X6	X12	-	-	-	-	-	-





DemóBILE