

CERTIFICADO DE GARANTIA

GARANTIA
- A garantia dos produtos fabricados pela Caemmun Movelaria, abrange eventuais defeitos/vícios de fabricação, no prazo estabelecido pelo Código de Defesa do Consumidor, em seu artigo 26, II, o qual prevê a garantia legal de 90 (noventa) dias.



CUIDADOS ESPECIAIS
- Leia com atenção as instruções do manual de montagem que acompanha o produto.
- Evitar umidade excessiva e exposição prolongada a luz solar.
- Para limpeza usar pano limpo e úmido, não devendo utilizar produtos de limpeza.

EXCLUSÃO DA GARANTIA LEGAL
- A falta de observância das instruções contidas no Manual de Montagem, que eventualmente poderá causar danos a mercadoria, tais como, adequação do local para instalação do produto, uso correto dos parafusos e demais componentes, nivelamento, correta distribuição dos objetos no produto (conforme peso / tamanho indicado no manual), dentre outros, bem como transporte inadequado tanto pela Loja, como pelo consumidor.
- Defeitos ou danos causados em qualquer componente do produto pela utilização inadequada ou provocado por acidentes, negligência, má condições estruturais da residência, tempo de uso, caso fortuito ou força maior (por exemplo umidade, infiltrações, mofo, cupins, raios solares, maresia, chuvas, etc.).

LEGAL GUARANTEE CERTIFICATE

GUARANTEE
-The guarantee of the products manufactured by Caemmun Furniture includes occasional manufacturing defects within the period established by the Código de Defesa do Consumidor (Consumer Protection Laws), in its article 26, II, which provides 90 (ninety) days legal guarantee.



SPECIAL CARES
-Read carefully the instructions in the Assembly Instruction that follows the product.
-For cleaning use a clean and damp cloth. Do not use cleaning products.
-Avoid excessive moisture and extreme sun exposition.

EXCLUSION OF LEGAL GUARANTEE
- Lack of accomplishment with the instructions enclosed in the Assembly Instruction, which eventually may cause damage to the goods such as unsuitability of the site for product installation, incorrect use of screws and other components, unevenness, improper distribution of objects in the product (as weight / size indicated in the Assembly Instruction), among others, as well as inadequate transportation either by the store or the consumer.
- Defects or damage in any product component caused by improper use or accident, negligence, poor structural conditions of residence, time of use, unforeseeable circumstances or force majeure (humidity, leaks, mold, termites, solar rays, salt air, rain, etc.).

CERTIFICADO DE GARANTÍA LEGAL

GARANTÍA
-La garantía de los productos fabricados por Caemmun Mueblería abarca eventuales defectos/vicios de fabricación, en el plazo establecido por el Código de Defensa del Consumidor (Código de Defensa del Consumidor), en su artículo 26, II, lo cual prevé la garantía legal de 90 (noventa) días.



CUIDADOS ESPECIALES
-Lea con atención las instrucciones del Manual de Armado que acompaña el producto.
-Para limpieza usar paño limpio y húmedo, no debiendo utilizarse productos de limpieza.
-Evitar humedad excesiva y exposición prolongada a la luz solar.

ECLUSIÓN DE LA GARANTÍA LEGAL
-La falta de observancia de las instrucciones contenidas en el Manual de Armado, que eventualmente podrá causar daños en la mercadería, tales como, adecuación del local para instalación del producto, uso correcto de los tornillos y demás componentes, nivelación, correcta distribución de los objetos en el producto (de acuerdo al peso/talla indicados en el manual), de entre otros, bien como transporte inadecuado tanto por la tienda como por el consumidor.
-Defectos o daños causados en cualquier componente del producto por la utilización inadecuada o provocado por accidentes, negligencia, malas condiciones estructurales de la residencia, tiempo de uso, caso fortuito o fuerza mayor (por ejemplo humedad, infiltraciones, moho, termitas, rayos solares, olor de mar, lluvias, etc.).

CERTIFICAT DE GARANTIE

GARANTIE
- La garantie des produits fabriqués par Caemmun Movelaria couvre défauts/vices de fabrication dans le délai prescrit par le Code de Défense du Consommateur, article 26, II, de 90 jours.



ATTENTION
- Lisez attentivement les instructions du manuel de montage fourni.
- Évitez l'humidité excessive et la l'exposition prolongée à la lumière du soleil.
- Pour le nettoyage, utilisez un chiffon humide. Évitez l'utilisation de produits de nettoyage.

EXCLUSION DE GARANTIE
- Ne pas suivre les instructions de ce manuel de montage, qui peut éventuellement endommager les marchandises, telles que le choix d'un lieu adéquat pour l'installation, la correcte utilisation des vis et des autres éléments, nivellement, appropriation distribution des objets sur le meuble (en fonction du poids et dimension indiqués dans le manuel), entre autres, ainsi que le transport inapproprié, sois par le magasin ou par le consommateur.
- Défauts ou dommages à tout composant résultant d'une utilisation incorrecte ou en cas d'accident, négligence, mauvaises conditions structurelles de la maison, temps d'utilisation, cas fortuit ou force majeure (par exemple, l'humidité, les infiltrations, la moisissure, les termites, les rayons solaires, l'air de la mer, la pluie, etc.)

INSTRUÇÕES DE SEGURANÇA

- É obrigatório seguir os procedimentos abaixo para uma instalação correta do produto;

- Caso a instalação não esteja correta há risco de queda assim como de outros danos;

- 1.A instalação deste produto deve ser feita por um profissional qualificado;
- 2.Não instalar em superfícies que possam estar úmidas, conter infiltrações, ou que estejam expostas a qualquer produto que comprometa sua resistência;
- 3.Para a instalação do produto devem ser utilizados apenas os acessórios que acompanham os mesmos de maneira adequada conforme indica o manual;
- 4.Ler e observar atentamente toda a instrução antes de iniciar a montagem;
- 5.Os parafusos devem ser apertados periodicamente;
- 6.Evitar batidas e contatos com objetos cortantes;
- 7.Todos os pesos máximos indicados no manual devem ser respeitados;

SAFETY INSTRUCTION

- It is mandatory to follow the procedures described below to install the product properly;

- If the installation is not correct there is a risk of falling as well as other damages;

- 1.This product must be installed by a qualified professional;
- 2.Do not install it in areas that may be damp, contain infiltrations or are exposed to any product that endangers their endurance;
- 3.In order to install the product it must be used only the accessories that follow it adequately as showed in the instruction manual;
- 4.Read and follow all instructions carefully before starting installation;
- 5.The screws must be tightened periodically;
- 6.Avoid bumps and contact with sharp objects;
- 7.All maximum weights indicated in the instructions must be respected;

INSTRUCCIONES DE SEGURIDAD

- Es obligatorio seguir los procedimientos abajo para instalar el producto correctamente;

- Caso la instalación no este correcta hay riesgo de caerse el producto, así como otros daños;

- 1.El producto debe ser instalado por un profesional calificado;
- 2.No instalar en superficies que puedan estar húmedas, contener infiltraciones o que estén expuestas a cualquier producto que comprometer su resistencia;
- 3.Para la instalación del producto deben ser usados apenas los accesorios que lo acompañan de manera adecuada como indica el manual;
- 4.Ler y observar atentamente toda la instrucción antes de iniciar el armado;
- 5.Los tornillos deben ser apretados periódicamente;
- 6.Evitar choques y contacto con objetos cortantes;
- 7.Todos los pesos máximos indicados en el manual deben ser respetados;

CONSIGNES DE SECURITÉ

- Respectez impérativement les procédures ci-dessus pour une correcte installation du produit;

- Si l'installation n'a pas été effectuée correctement il existe un risque de chute et bien d'autres dommages.

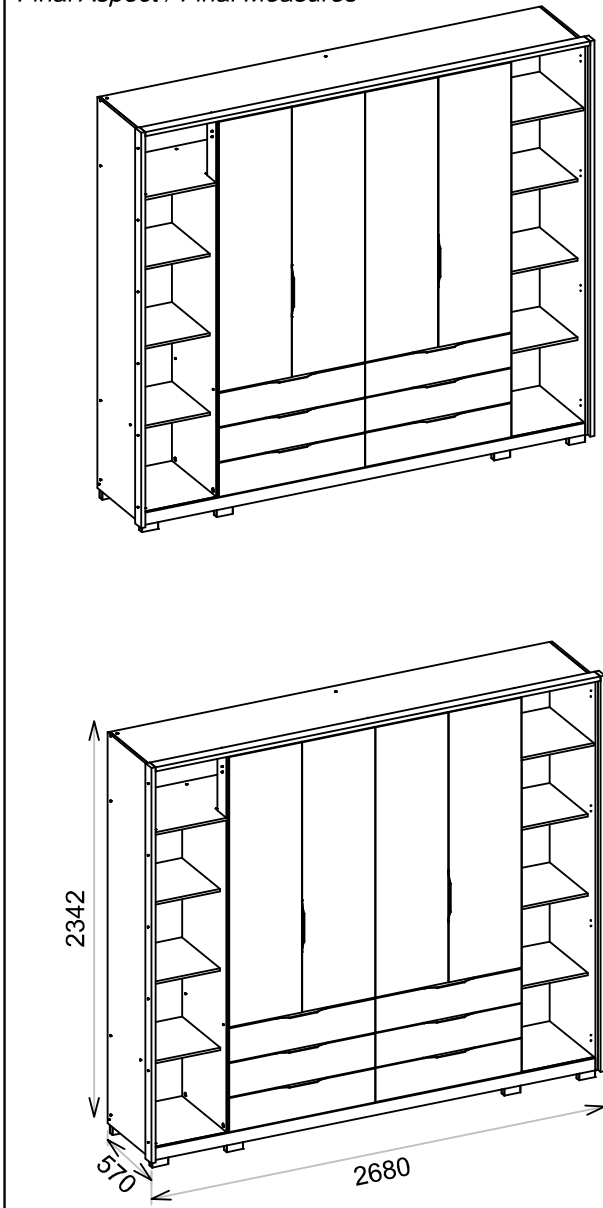
1. L'installation du Produit doit être effectuée par un installateur qualifié;
2. Ne pas installer sur une surface humide, avec des infiltrations, ou exposée à n'importe quel agent qui pourrait compromette la résistance;
3. Pour l'installation du meuble nous leurs recommandons d'utiliser seulement les accessoires d'origine de la marque, selon les indications du manuel;
4. Lisez et observez attentivement les notices d'installation avant commencer le montage;
5. Les vis doivent être vérifiés régulièrement;
6. Il faut éviter les coups et contacts avec des objets coupants;
7. Respectez les quantités maximales indiquées dans le mode d'emploi.

Relação de Ferramentas e Acessórios | Tools and Accessories list | Relacion de Herramientas y Accesorios | Liste d'outils et d'accessoires

6 Volumes / 6 Boxes / 6 Cajas / 6 bôites	Ferramentas Tool/Herramientas	2 Pessoas / 2 Personne 2 Persons/2 Personas/	CÓDIGO DE PEÇA Code of piece / Código de la pieza
	 Ferramentas não incluídas Tools not included Herramientas no incluidas Les outils ne sont pas compris dans la livraison.		OBS: SEGUIR A SEQUÊNCIA DE MONTAGEM LOCALIZADA NOS NÚMEROS CIRCULADOS. Obs: Follow assembly sequence located on the numbers. Obs: Seguir la secuencia de ensamble ubicada abajo en los números. Obs: Suivre la séquence de montage dans l'ordre indiqué par les numéros.

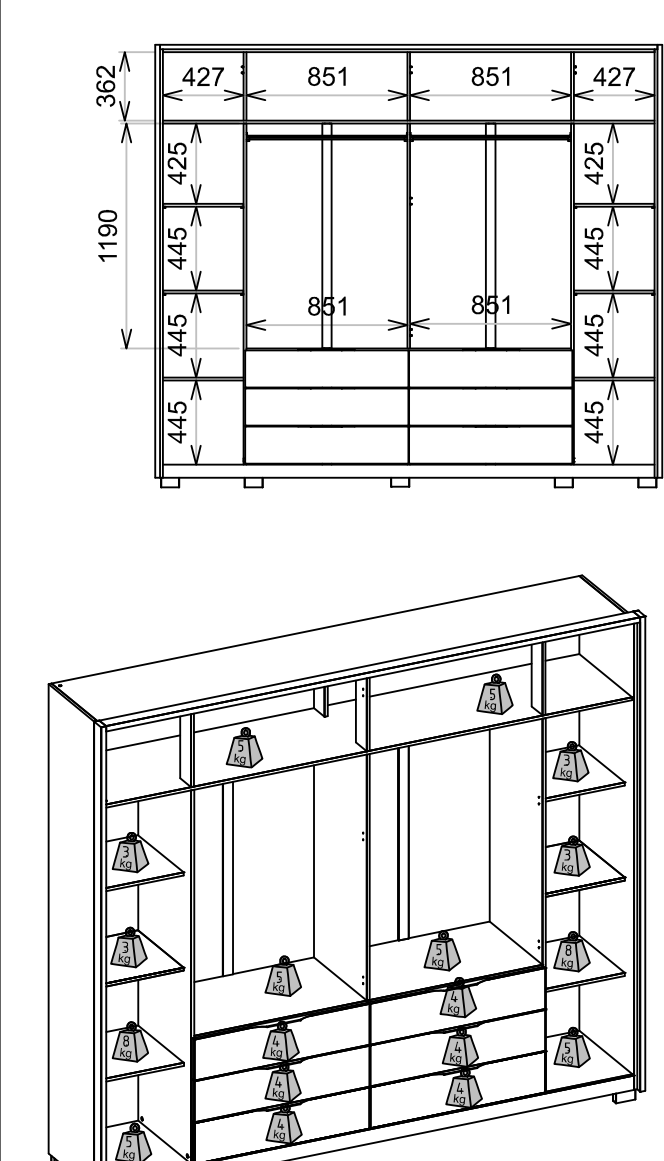
Informações Técnicas | Technical Information | Informacion Tecnica | Informations Techniques

Aspecto Final / Medida Final
Final Aspect / Final Measures



Medidas Internas e Pesos

Internal Measures / Las medidas internas / Mesures internes
Pesos / Poids



ACESSÓRIOS | ACCESSORIES |
ACCESORIOS | LISTE D'ACCESSOIRES

COD	ITEM	QTD
120020032	COLA	1
120030001	PARAFUSO MINIFIX	28
120030004	PARAFUSO 4 X 50 CABEÇA CHATA	48
120030015	PARAFUSO M4X25 CABEÇA FLANGEADA	10
120030019	PARAFUSO 3.5 X 25 CABEÇA CHATA	11
120030032-002	PARAFUSO 3.5 X 35 CABEÇA CHATA	12
120030038-001	PARAFUSO 3.5 X 14 FLANGEADA	156
120030038-002	PARAFUSO 3.5 X 14 CABEÇA CHATA	56
120030045	TAMBOR MINIFIX	28
1200500050	PE RETANGULAR	10
1200700023	DOBRADICA 35MM ALTA CALÇO FIXO C\ FREIO	12
120070018	DOBRADICA 35MM SUPER ALTA CALÇO FIXO C\ FREIO	8
1200800006	JUNCAO PARA FUNDOS 15X11X3	40
1200800008	CANTONEIRA SIMPLES 18X18	10
1200800023	PORCA CILINDRICA 12X11 CINZA	12
1200800024	SUPORTE PRATELEIRA 8 X 5,5 MM PRETO	22
1200800030	DISPOSITIVO ANGULAR PRETO	8
1200800044	CAVILHA 30 X 6MM	114
1200800045	PREGO 08 X 08	172
1200800049	PORCA SEXTAVADA M4	10
1200900001	TAPA FURO PAPEL 18 MM	72
1201400008	CORREDIÇA TELESCÓPICA 300mm	6
1201500038	PUXADOR CLEAN	10
1202600002	SUPORTE CABIDEIRO OBILONGO	4
1202600012	CABIDEIRO C13 843MM	2

Relação de Peças

Piece List

Relación Piezas

Liste de pièces

Código da peça
Piece code
Codigo de la pieza
Code de la pièce

00000 .00

Padrão de cor
Color default
Padrón de color
Couleur

BURITI (BT) = 057
OFF WHITE (OFF) = 058
HAVANA (HV) = 064

Sequência de montagem. / Assembly sequence / Secuencia de ensamble / Séquence de montage

Código e Cor. / Code and Color / Código y Color / Code et Couleur

Quantidade

Quantity/Cantidad/Quantité

VOLUME

Volumen

Boîte

SEQUENCIA	CODIGO	BT	HV	DESCRIÇÃO	MEDIDAS	MATERIAL	QUANT	VOL
01	6000300345	057	064	BASE	2601 x 524 x 15	MDP	1	3
02	6000400382	057	064	DIVISORIA CENTRAL INFERIOR	600 x 520 x 15	MDP	1	1
03	6000900163	000	000	RODAPÉ CENTRAL	497 x 55 x 15	MDP	3	1
04	6000900167	000	000	RODAPE TRASEIRO	2601 x 55 x 15	MDP	1	3
05	6000900166	057	064	RODAPE FRONTAL	2601 x 70 x 15	MDP	1	3
06	6000500716	057	064	LATERAL DIR	2267 x 540 x 15	MDP	1	4
07	6000800327	057	064	PRATELEIRA FIXA	427 x 450 x 15	MDP	2	2
08	6000400384	057	064	DIVISORIA DIR	1805 x 522 x 15	MDP	1	2
09	6000800328	057	064	PRATELEIRA FIXA CENTRAL	1717 x 521 x 15	MDP	1	2
10	6000400383	057	064	DIVISORIA CENTRAL SUPERIOR	1190 x 520 x 15	MDP	1	1
11	6000400385	057	064	DIVISORIA ESQ	1805 x 522 x 15	MDP	1	2
12	6000800329	057	064	PRATELEIRA FIXA SUPERIOR	2601 x 522 x 15	MDP	1	3
13	6001300023	057	064	PINASE FRONTAL	362 x 106 x 15	MDP	3	1
14	6001300024	057	064	PINASE TRASEIRO	362 x 106 x 15	MDP	1	1
15	6000200366	057	064	TAMPO	2601 x 540 x 15	MDP	1	4
16	6000500717	057	064	LATERAL ESQ	2267 x 540 x 15	MDP	1	5
17	6003000003	057	064	MOLDURA DIREITA/ESQUERDA	2292 x 70 x 25	MDP	2	3
18	6003000008	057	064	MOLDURA SUPERIOR	2631 x 70 x 25	MDP	1	3
19	3001000429	057	064	FUNDO SUPERIOR	2625 x 381 x 3	HDF	1	3
20	3001000427	057	064	FUNDO DIR/ESQ	446 x 1824 x 3	HDF	2	3
21	3001000428	057	064	FUNDO CENTRAL	419 x 1824 x 3	HDF	4	4
22	6002600016	057	064	SUPORTE PARA FUNDO SUPERIOR	1188 x 50 x 12	MDP	2	3
23	6002600017	057	064	SUPORTE PARA FUNDO INFERIOR	599 x 50 x 12	MDP	2	3
24	6000800330	057	064	PRATELEIRA MOVEL	425 x 450 x 15	MDP	4	2
25	6001700093	058	064	FRENTE GAVETA	863 x 197 x 15	MDP	6	1
26	6001800070	057	064	LATERAL GAVETA	337 x 147 x 15	MDP	12	1
27	3001000426	057	064	FUNDO GAVETA	806 x 359 x 3	HDF	6	1
28	6001900075	057	064	CTO FUNDO GAVETA	825 x 133 x 15	MDP	6	1-3
29	6001100373	000	000	TRAVA GAVETA	352 x 60 x 15	MDP	6	1
30	6000700329	057	088	PORTA CENTRAL	1566 x 430 x 15	MDP	4	5

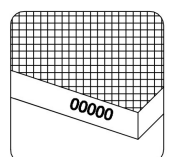
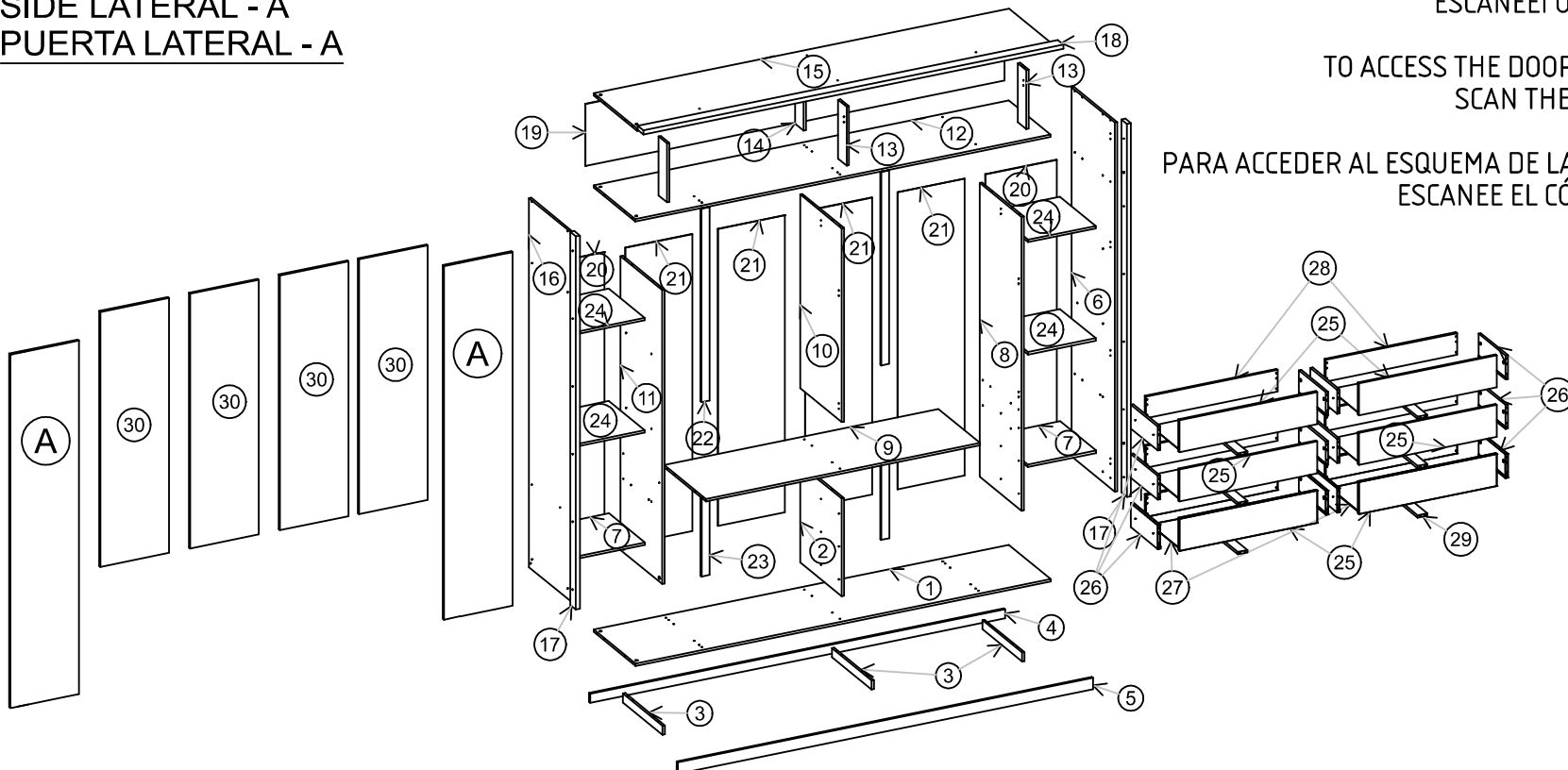
PORTA LATERAL - A
SIDE LATERAL - A
PUERTA LATERAL - A

PARA TER ACESSO AO ESQUEMA DAS PORTAS
ESCANEEI O QR CODE.

ESQUEMA DAS PORTAS

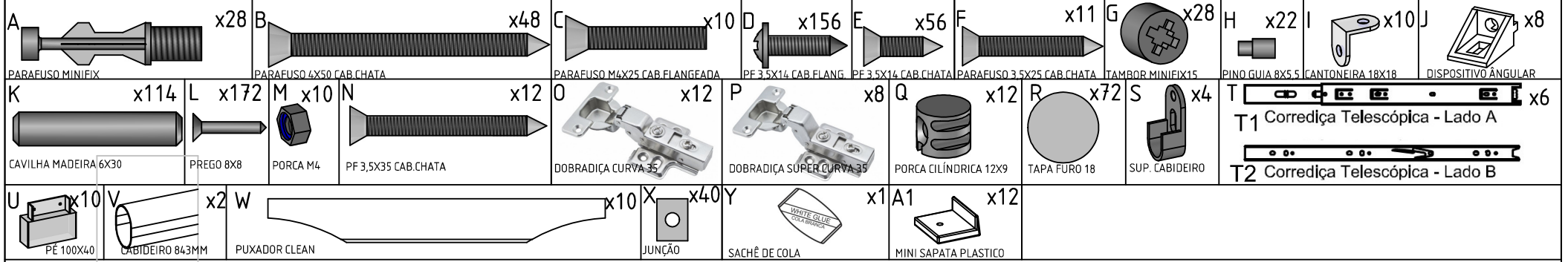
TO ACCESS THE DOOR SCHEME
SCAN THE QR CODE.

PARA ACCEDER AL ESQUEMA DE LA PUERTA
ESCANEE EL CÓDIGO QR.

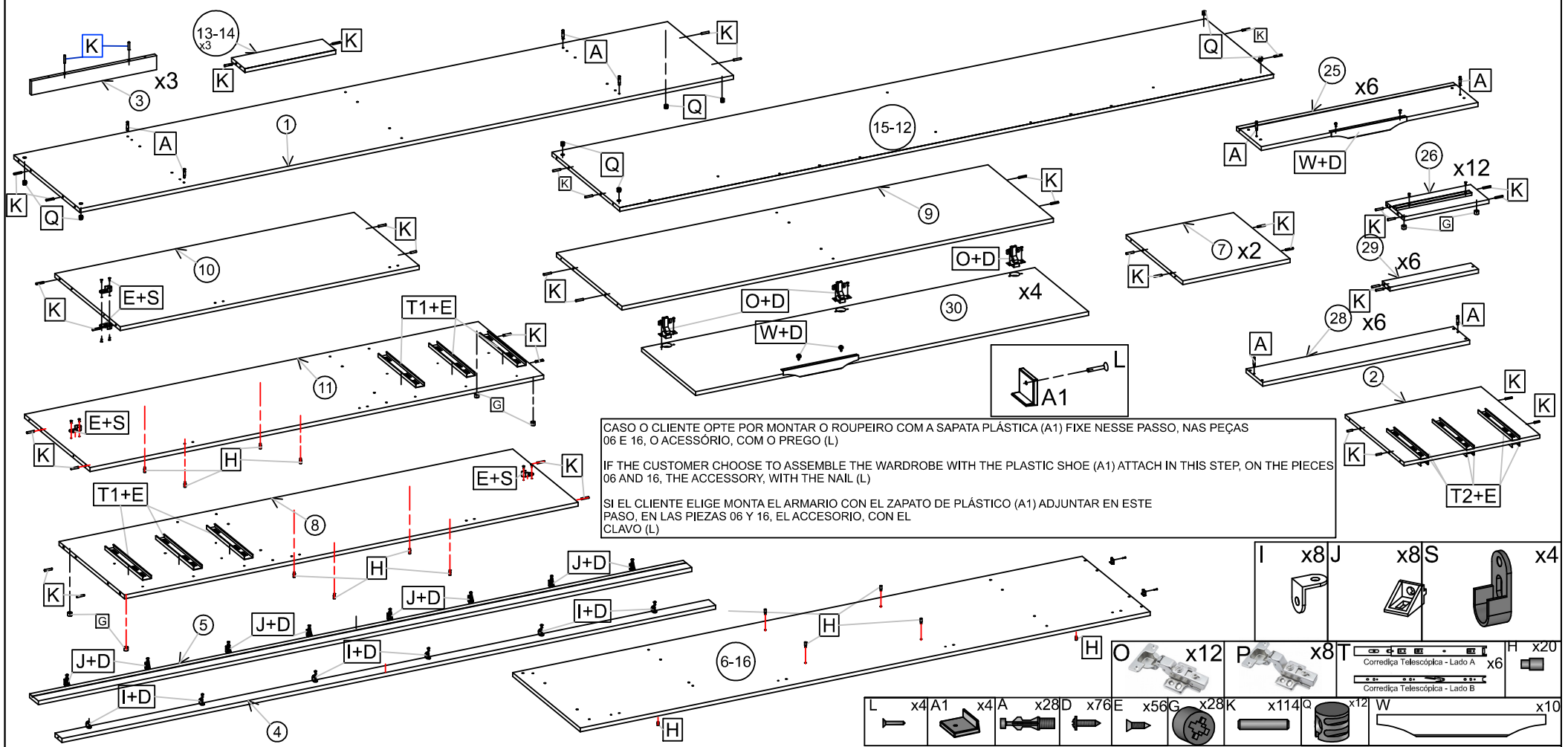


-Os códigos das peças estão identificados nas mesmas.
-The pieces code are stamped on.
-Los códigos de las piezas están sellados en las mismas.
-Les codes des pièces sont identifiés dans les mêmes.

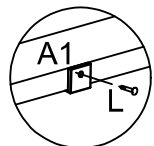
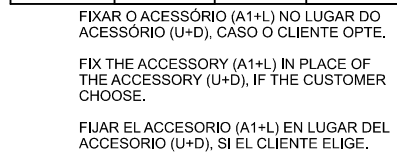
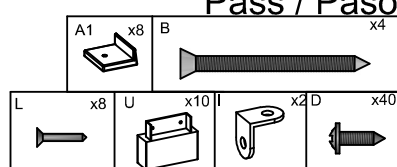
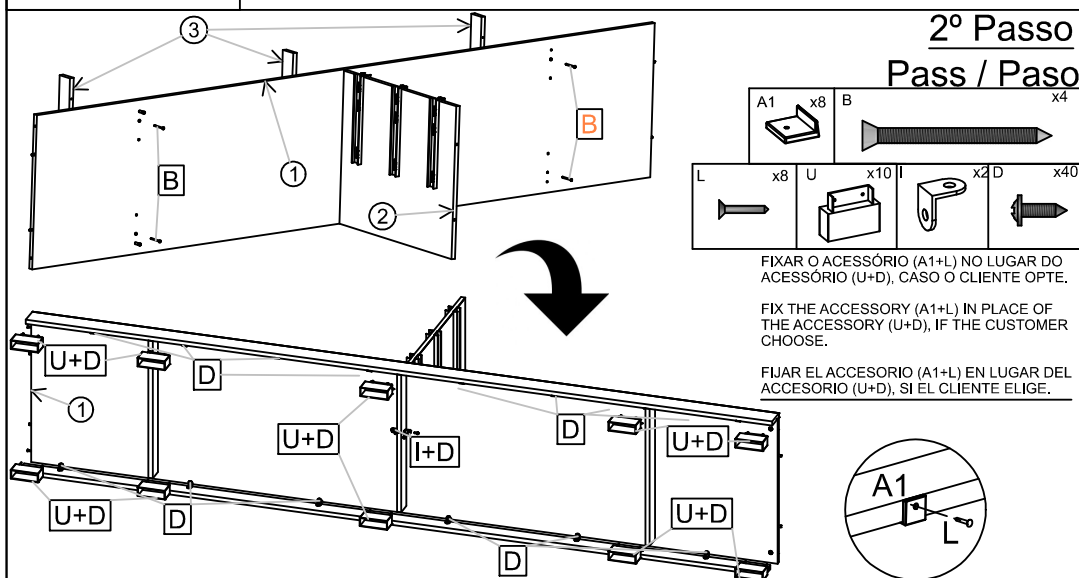
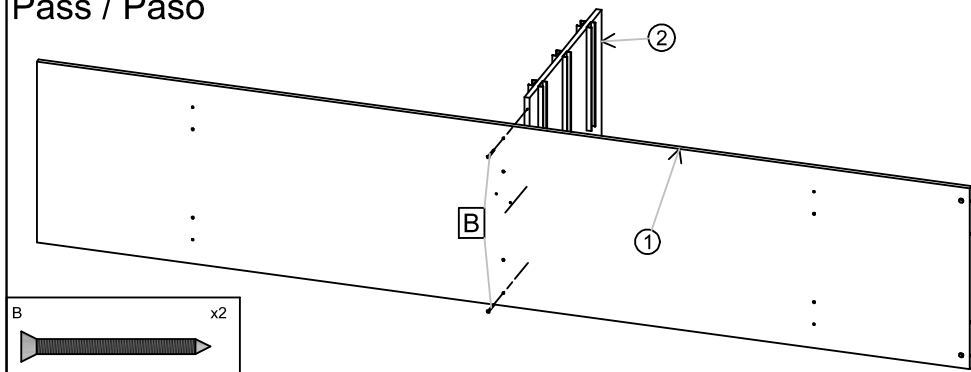
ACESSÓRIOS | ACCESSORIES | ACCESORIOS



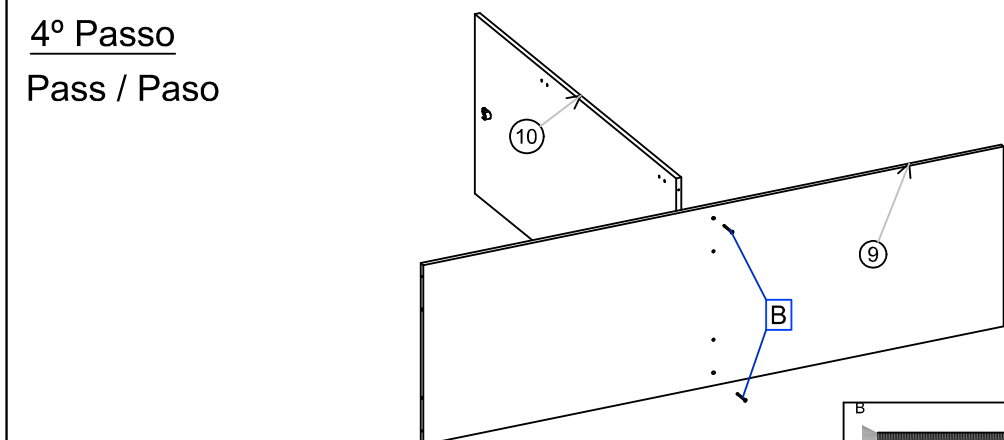
Início da Montagem | Assembly Start | Inicio del Ensamble



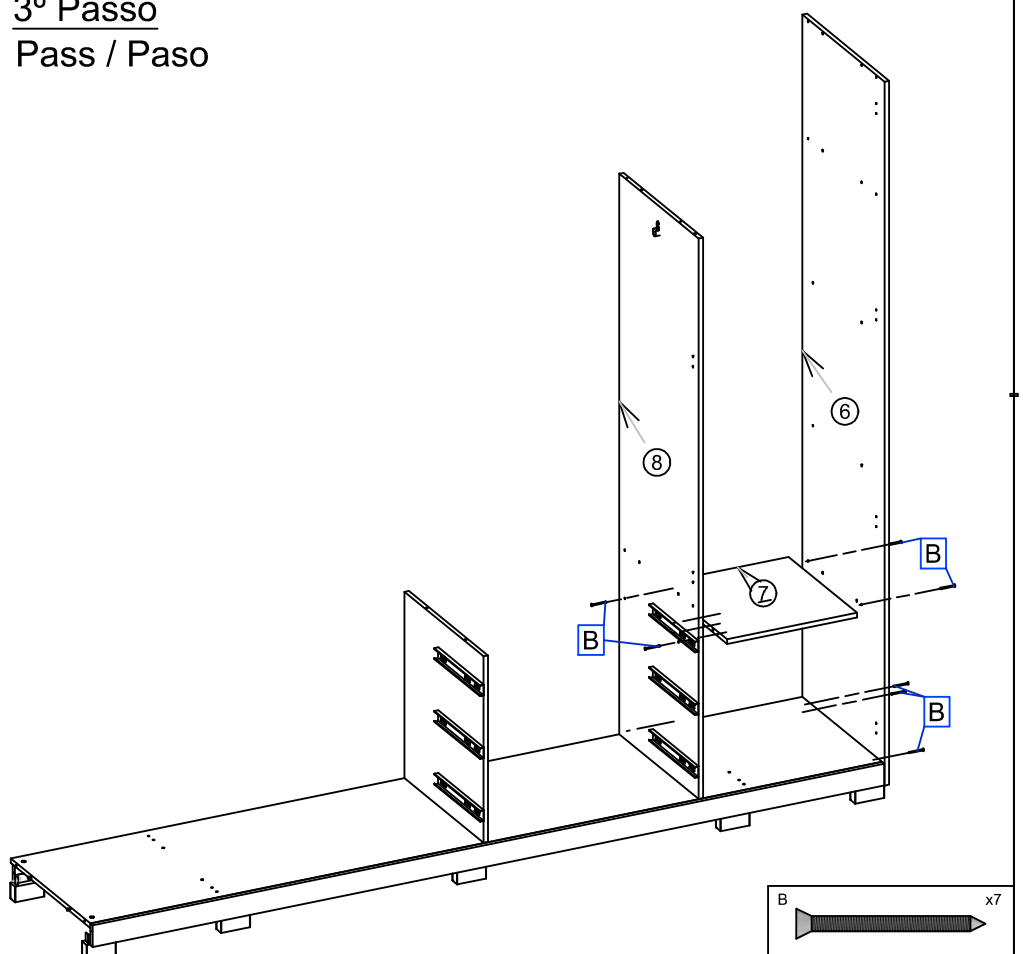
1º Passo Pass / Paso



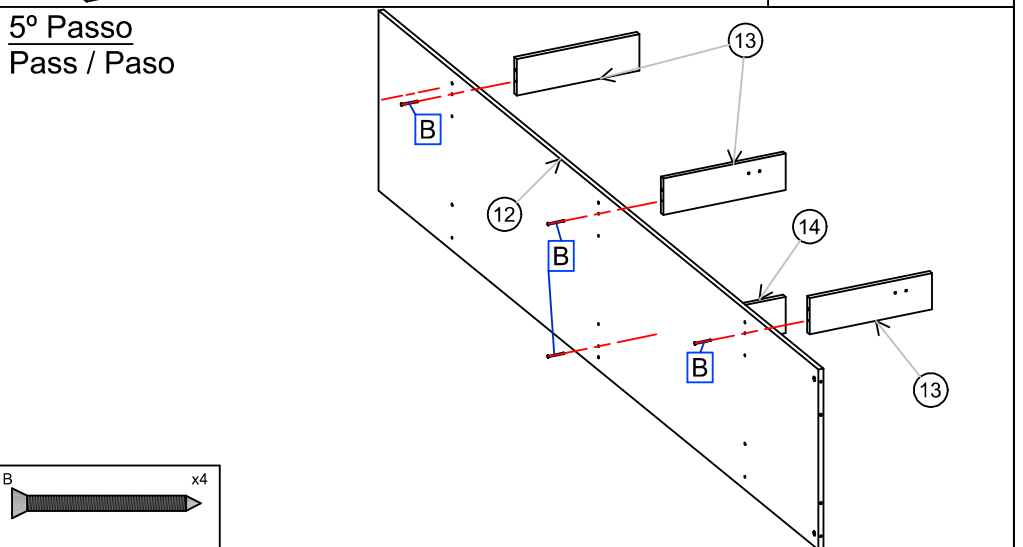
4º Passo Pass / Paso



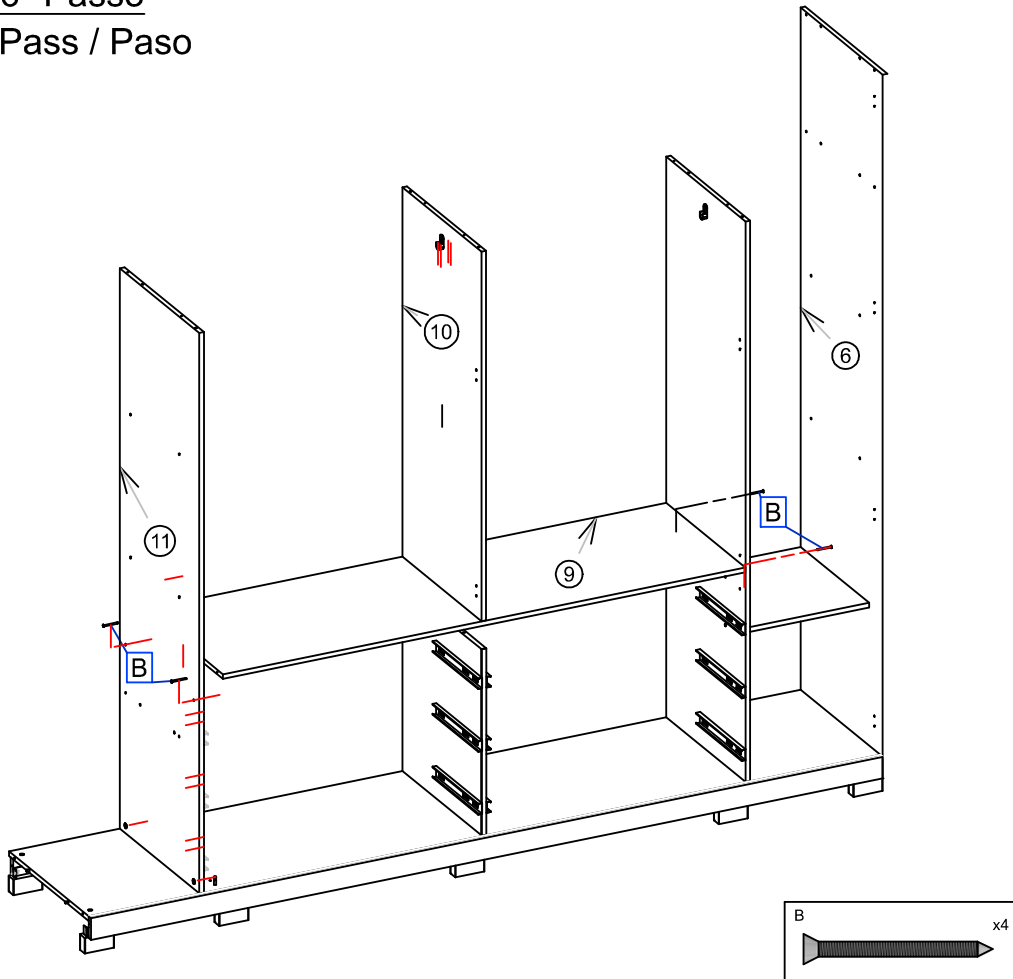
3º Passo Pass / Paso



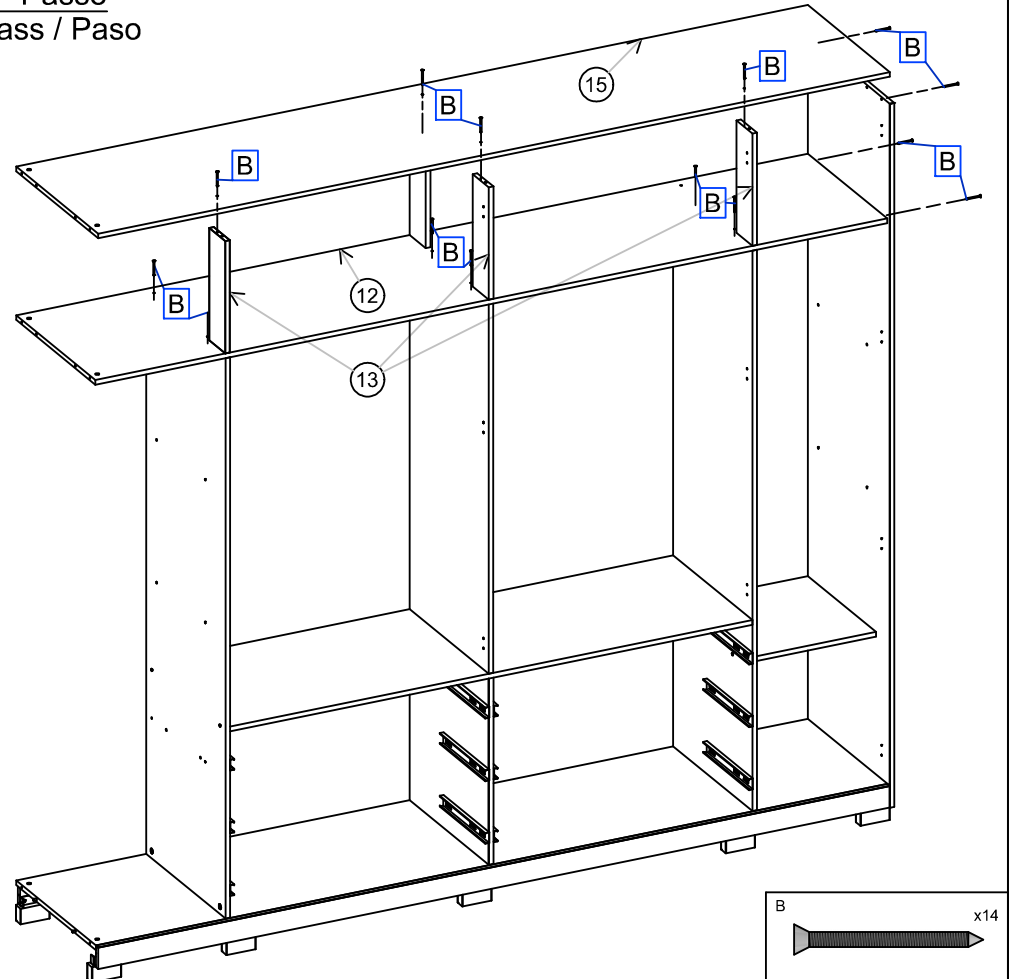
5º Passo Pass / Paso



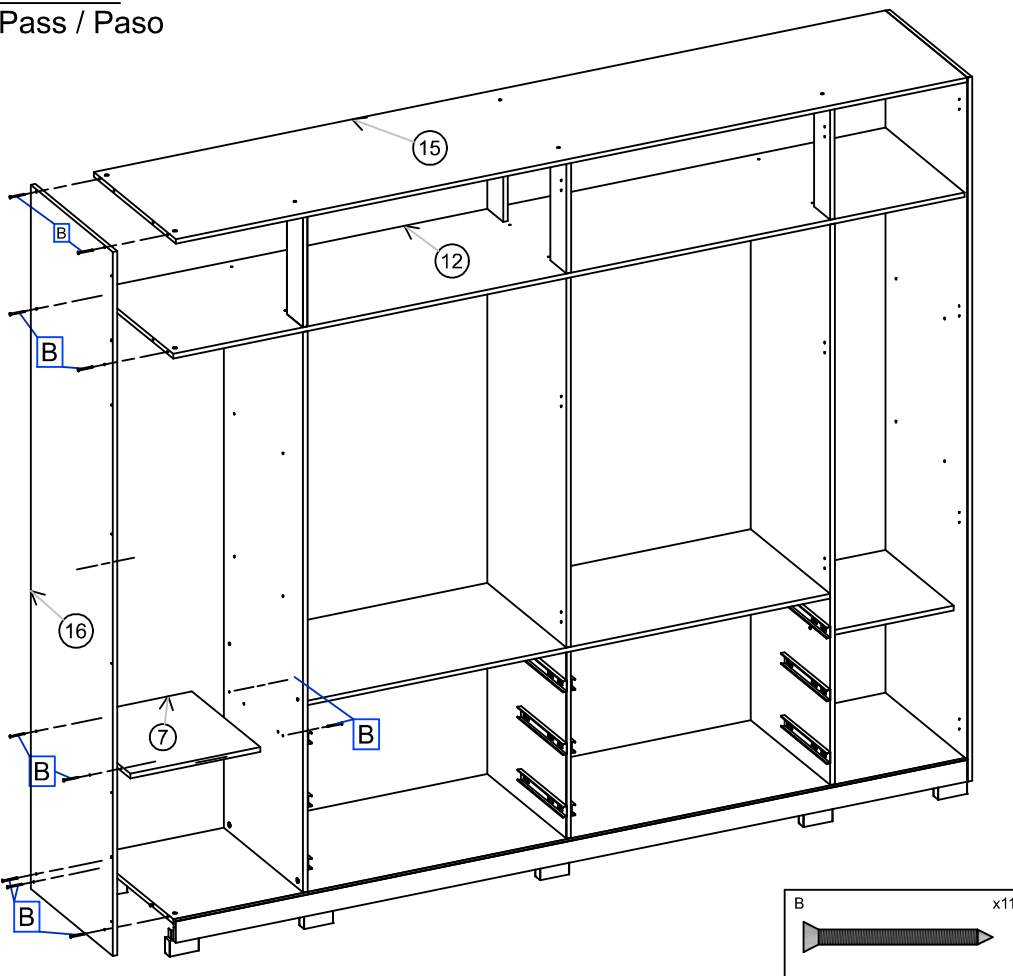
6º Passo
Pass / Paso



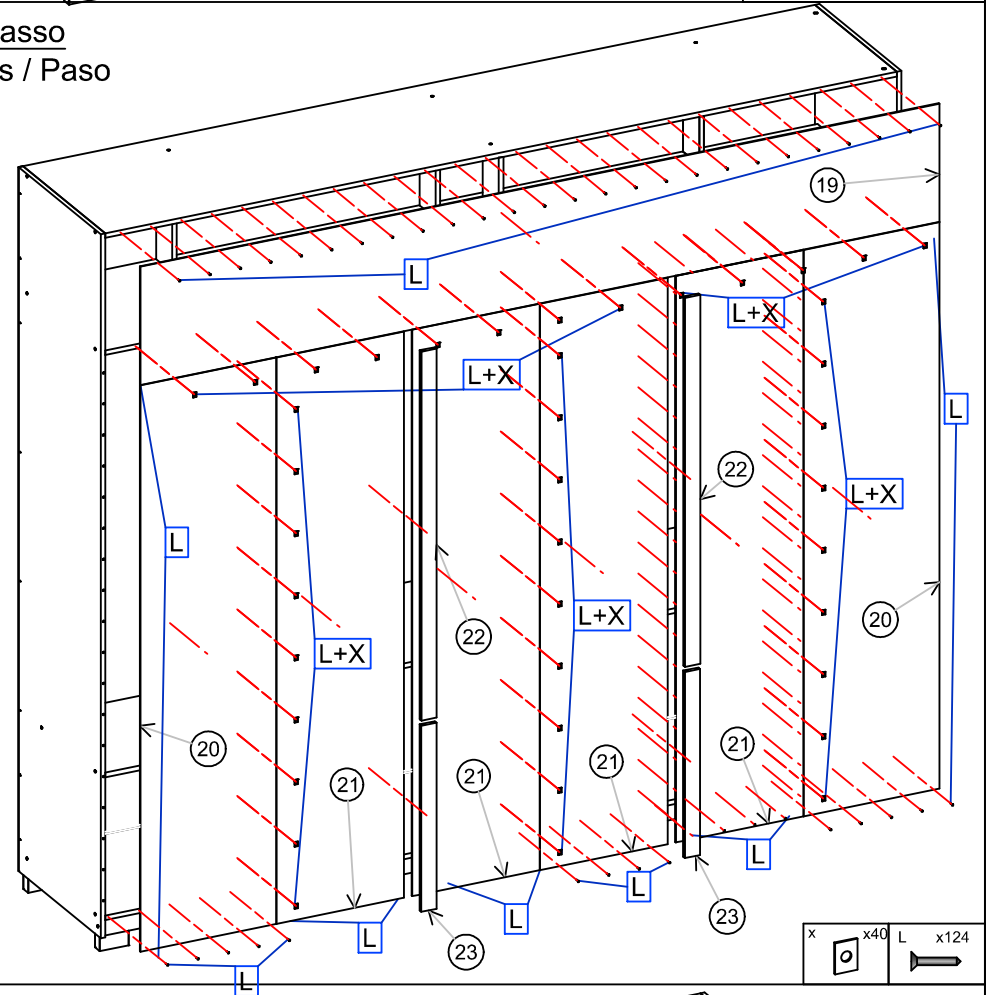
7º Passo
Pass / Paso



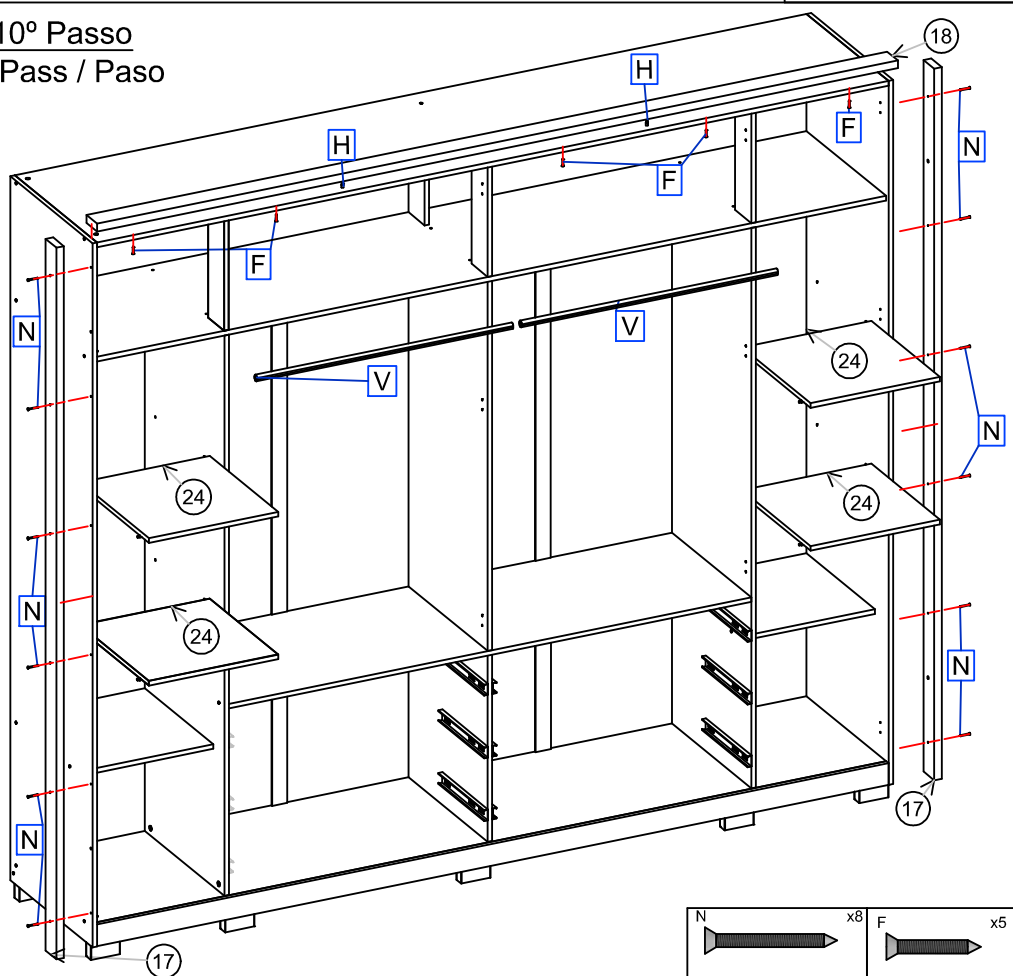
8º Passo
Pass / Paso



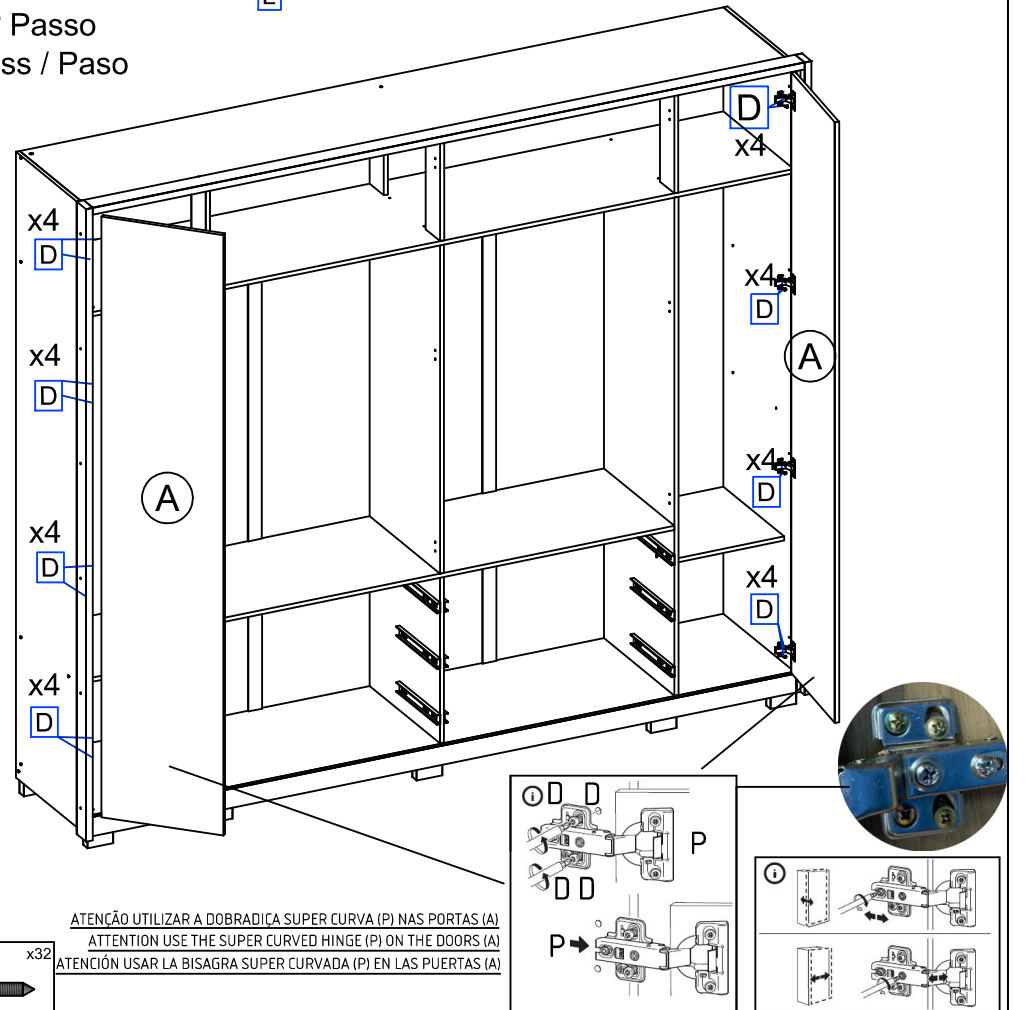
9º Passo
Pass / Paso



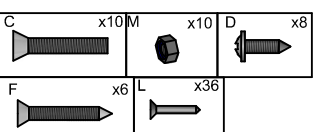
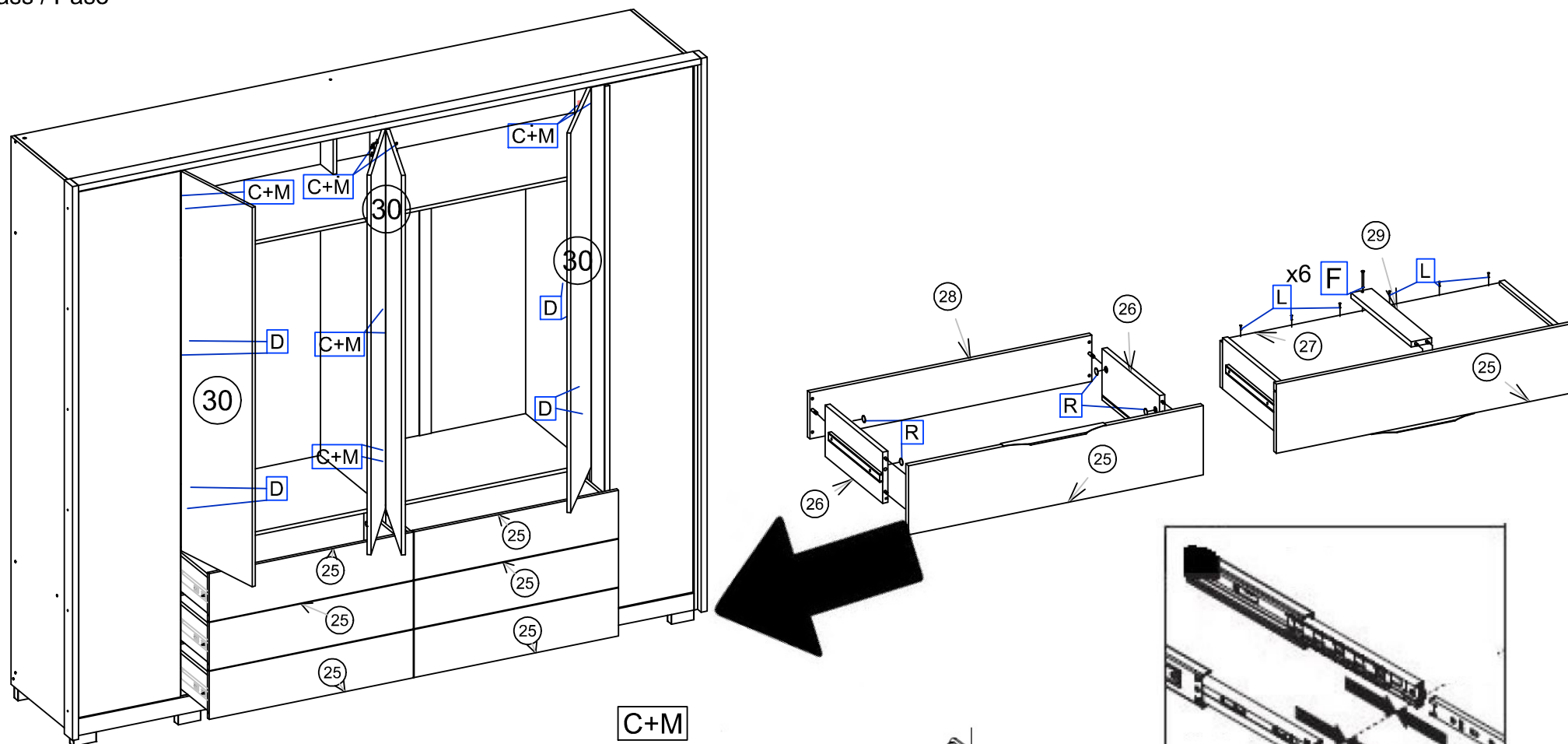
10º Passo
Pass / Paso



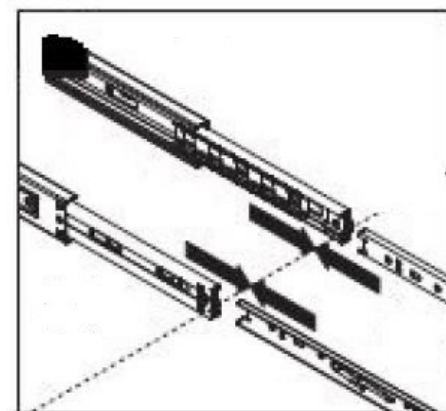
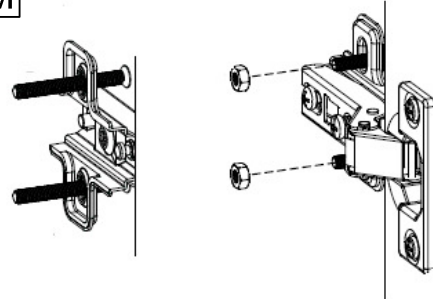
11º Passo
Pass / Paso



12º Passo
Pass / Paso



C+M



ATENÇÃO UTILIZAR A DOBRADIÇA CURVA (0) NAS PORTAS (30)
ATTENTION USE THE CURVED HINGE (0) ON THE DOORS (30)
ATENCIÓN USAR LA BISAGRA CURVA (0) EN LAS PUERTAS (30)