



FERRAGENS / herrajes / hardware

A	Parafuso 3,5 x 40 Tornillo 3,5 x 40 Screw 3,5 x 40		50
B	Puxador Tirador Handle		02
D	Parafuso 3,5 x 40 c/c Tornillo 3,5 x 40 Screw 3,5 x 40		04
E	Prego 10 x 10 c/c Clavo 10 x 10 Nail 10 x 10		120
F	Parafuso 3,5 x 12 c/c Tornillo 3,5 x 12 Screw 3,5 x 12		160
G	Prego 13 x 15 c/c Clavo 13 x 15 Nail 13 x 15		28
H	Fixador Fijador Fixer		20
I	Suporte Apoyo Support		16
J	Suporte Cabideiro Apoyo Percha Support Hanger		04
K	Cantoneira 22x22 Esquinera Corner		18
L	Sapata Zapata Shoe		08
M	Cavilha 6 x 30 Tacos Pegs		24
N	Corrediça Metálica 350mm Corrediza Slider		04
O	Distanciador p/ Corrediças Distanciador Distancer		16
P	Parafuso 3,5 x 16 c/c Tornillo 3,5 x 16 Screw 3,5 x 16		16
Q	Parafuso 3,5 x 14 c/c Tornillo 3,5 x 14 Screw 3,5 x 14		32
R	Cola Pegamento Glues		01
V	Roldanas		06
X	Trilho pvc (U) superior		01
Z	Trilho aluminio inferior		01
Y	Perfil para portas		04
K	Cantoneira rodaforro Esquinera Corner		08
w	Cavilha 6 x 50 Tacos Pegs		04

NUMERAÇÃO DE PEÇAS

1614	Reforço entre gavetas
1596	Lateral Esquerda / Lateral izquierda/ left side
1608	Lateral direita / Lateral derecha/ right side
1611	Rodapé Frontal / Rodepié Frente/ front footer
1612	Rodapé traseiro / Rodapié trazero/ back drawer
1610	Roda-forro / Roda-forro/wheel - liner
1624	Frente gaveta / Delantera cajón/ back drawer
122	Lateral gaveta / Lateral cajón/ side drawer
1629	Trazeiro gaveta / Trazeiro cajón/ back side drawer
1627	Fundo gaveta / Fondo cajón/ back drawer
1628	Costas / Espalda/ back
1609	Porta / Puerta/big door
1620	Tampo superior / Tampo superior/ top higher
1617	Tampo baixo / Tampo abajo/ top dawn
1621	Divisão / División /Grandes
1626	Prateleiras grande coumeia
1625	Prateleiras pequena coumeia
835	Prateleiras movel
1437	Divisão / División / Esquerda
1615	Rodapé central
1622	Divisão / División /colmeia

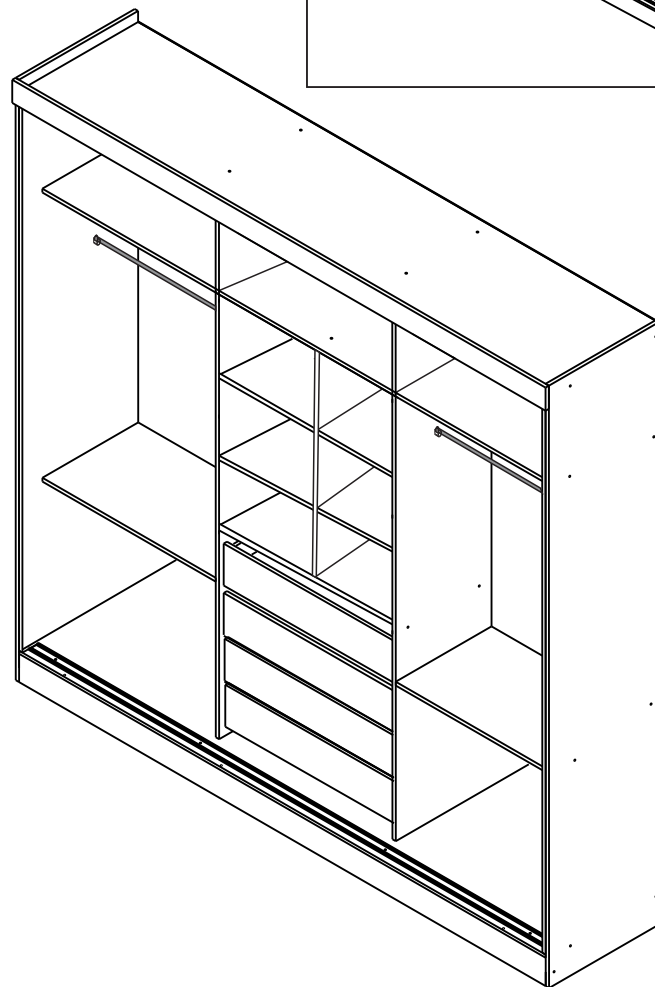
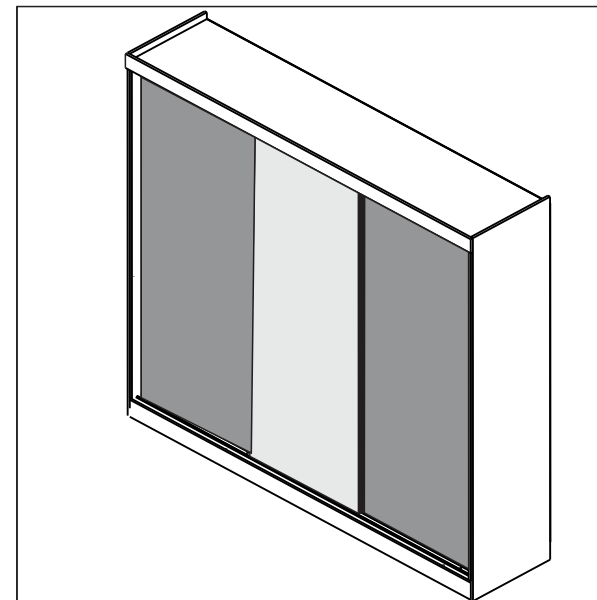
ACESSÓRIOS	
N°	DESCRIÇÃO
137-A	Pau de Cabide
2461	Corrediça
4-15	Puxador
F89333	Kit Ferragem
	Trilho inferior
	Trilho superior
	Roldanas

MATERIAL PARA MONTAGEM

Material Para Armado / Assembly Material

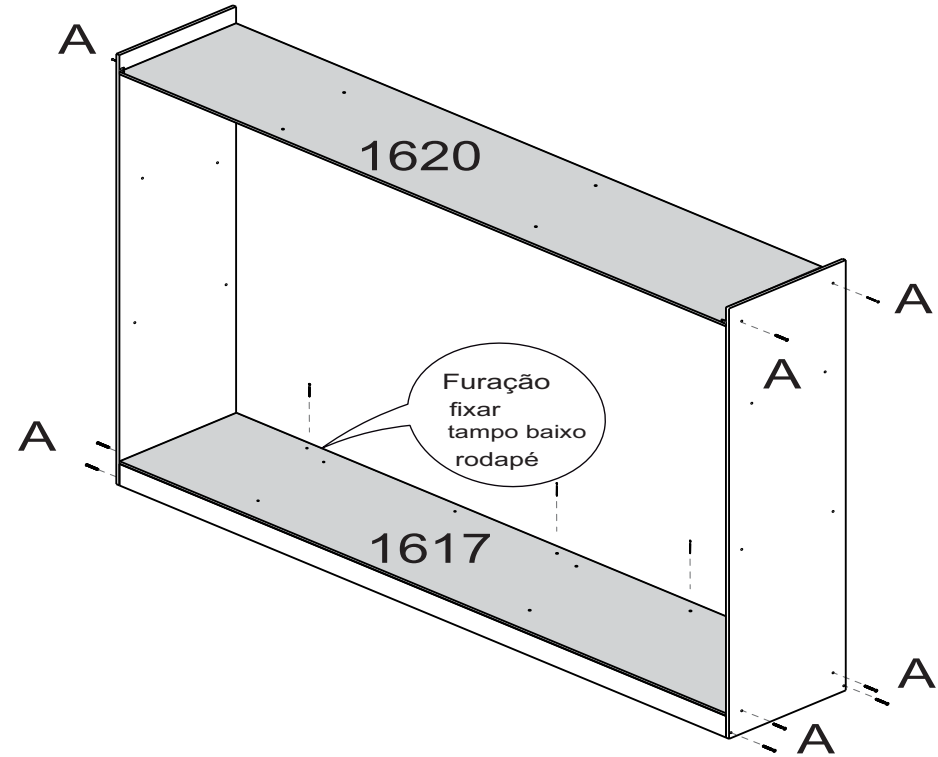
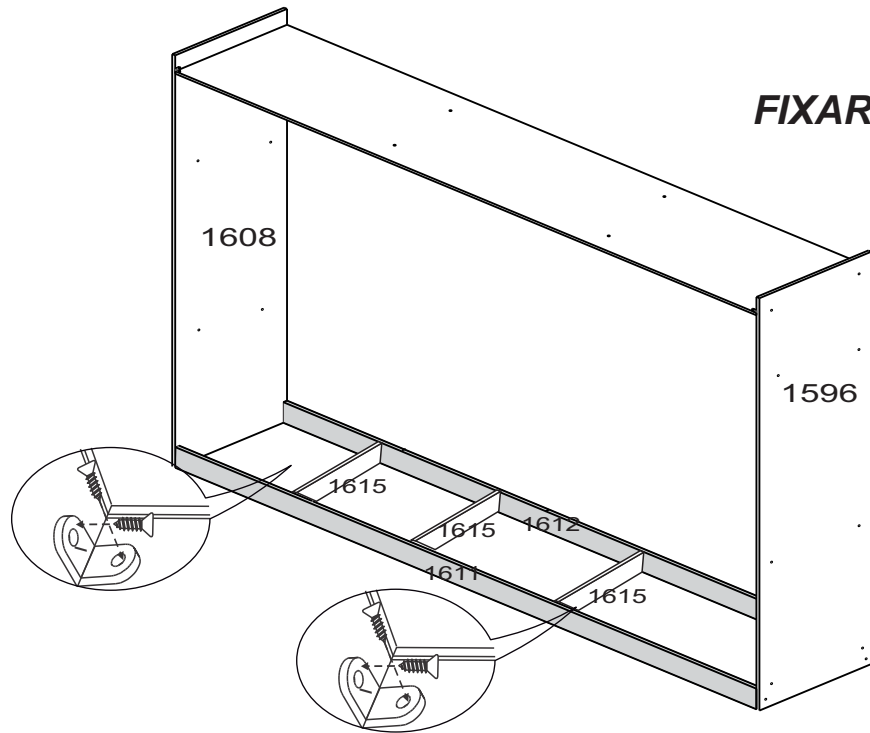


Martelo Chave Philips Chave Fenda Trena Parafusadeira



1º Passo / 1 Paso / 1 Step

FIXAR RODAPÉ CENTRAL COMO MOSTRA DESENHO.



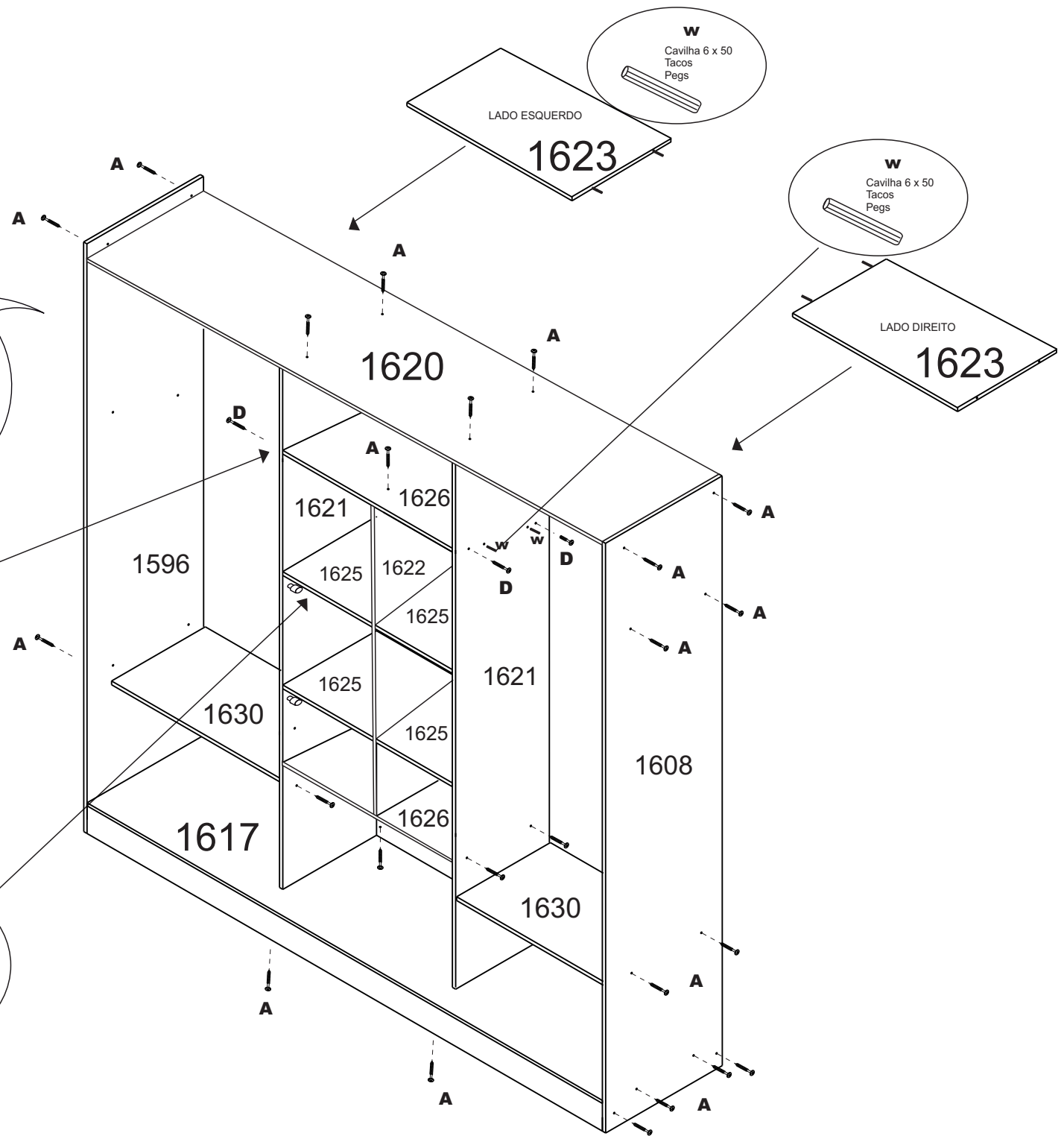
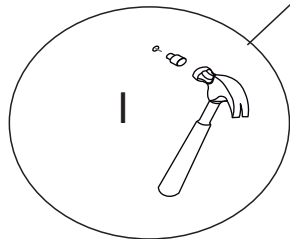
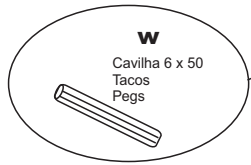
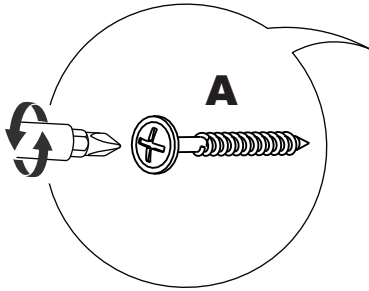
Informações sobre segurança

1. Reservar área livre para montagem do produto.
2. A montagem do produto deverá ser feita em uma superfície limpa e plana.
É aconselhável utilizar a própria embalagem para forrar o chão a fim de não danificar as peças.
3. Evitar batidas e o contato com objetos cortantes.
4. Não expor o móvel a calor excessivo (luz solar direta), ou umidade elevada.
5. Para limpeza use um pano macio seco ou ligeiramente umedecido com água. Não use agentes de limpeza ou abrasivos.
6. É necessário duas pessoas para efetuar a montagem.
7. Depois de terminada a montagem, entregue o manual do produto ao cliente.
8. Em caso de pedido de assistência identificar a peça pelo código.

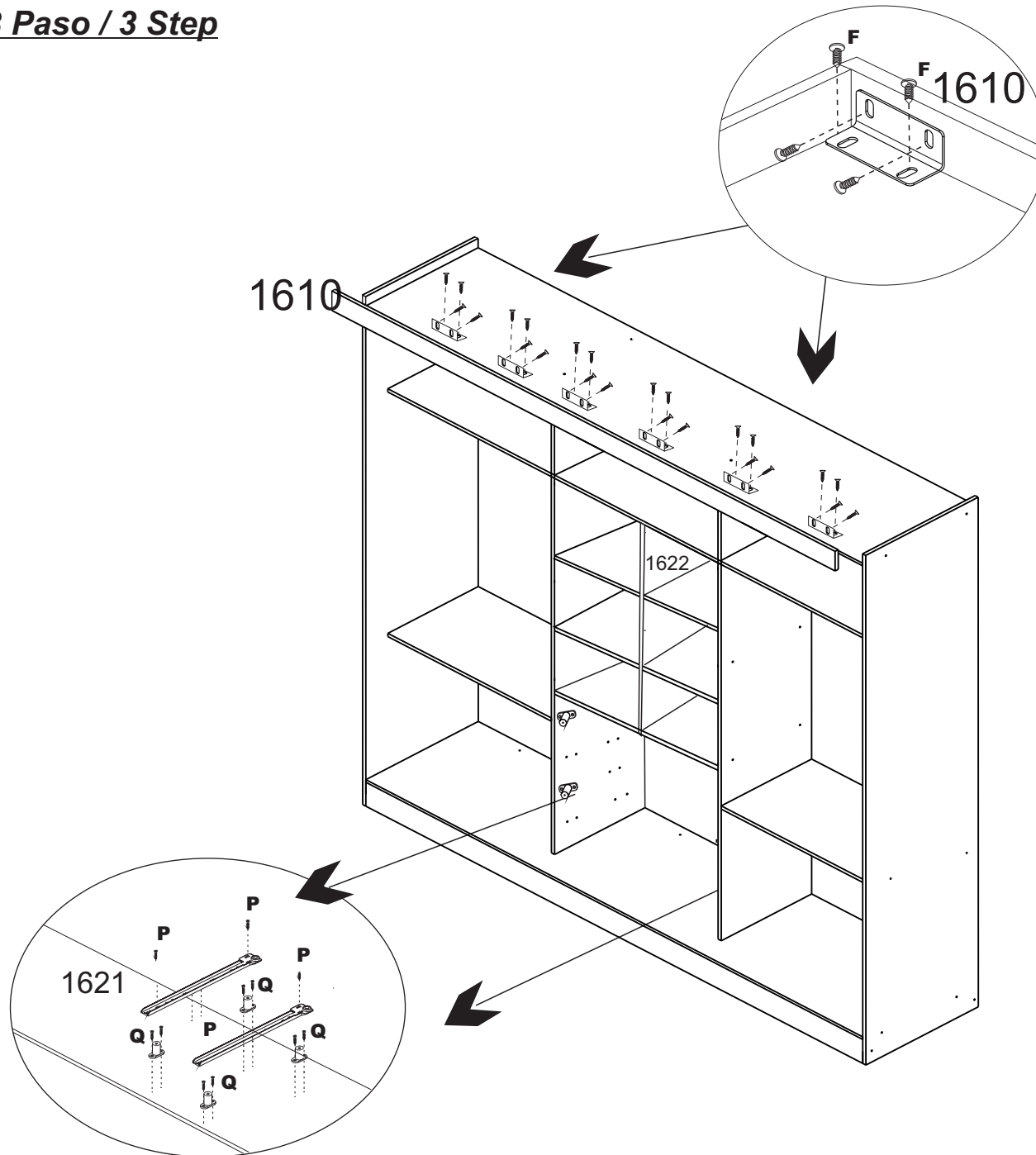
2º Passo / 2 Paso / 2 Step



Parafusadeira



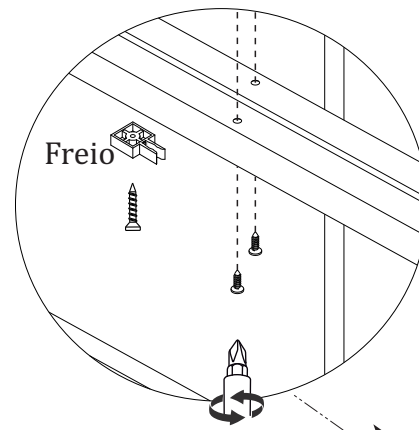
3º Passo / 3 Paso / 3 Step



4º Passo / 4 Paso / 4 Step

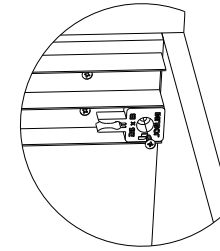


Parafusadeira



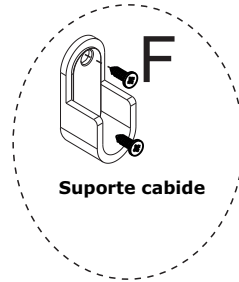
Freio

TRILHO(U) SUPERIOR

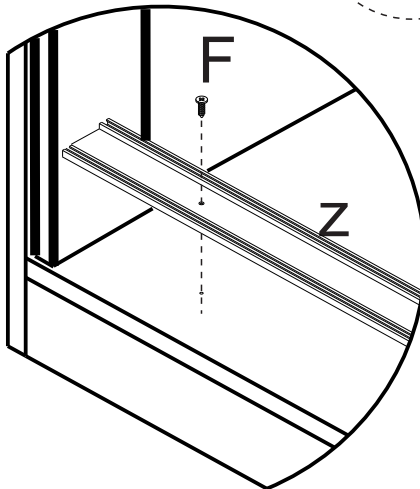


Após a instalação dos trilhos, fixar o freio junto ao trilho superior.

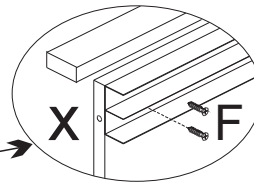
TRILHO(U) SUPERIOR



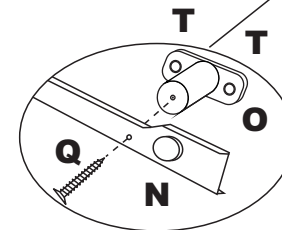
Suporte cabide



TRILHO INFERIOR

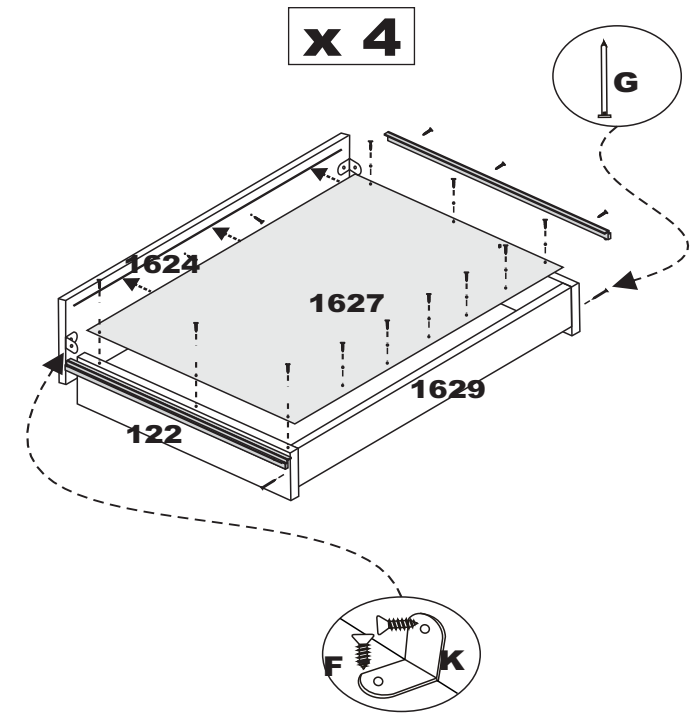
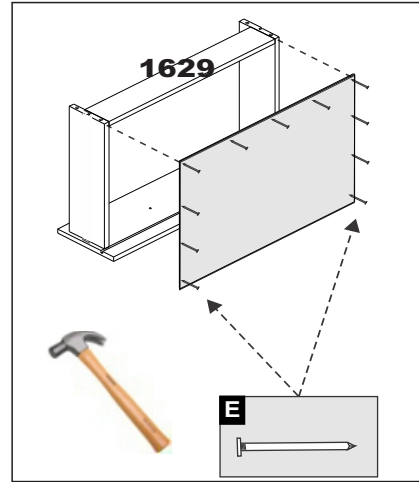
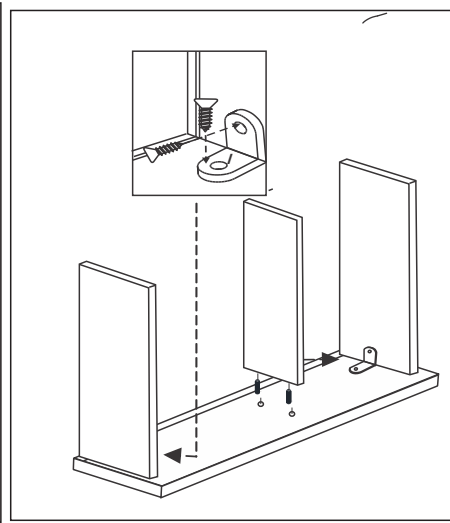
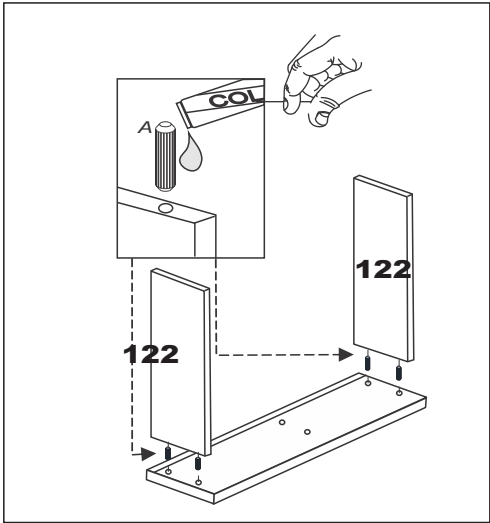


Fixar trilho superior com parafuso E alinhado na borda.



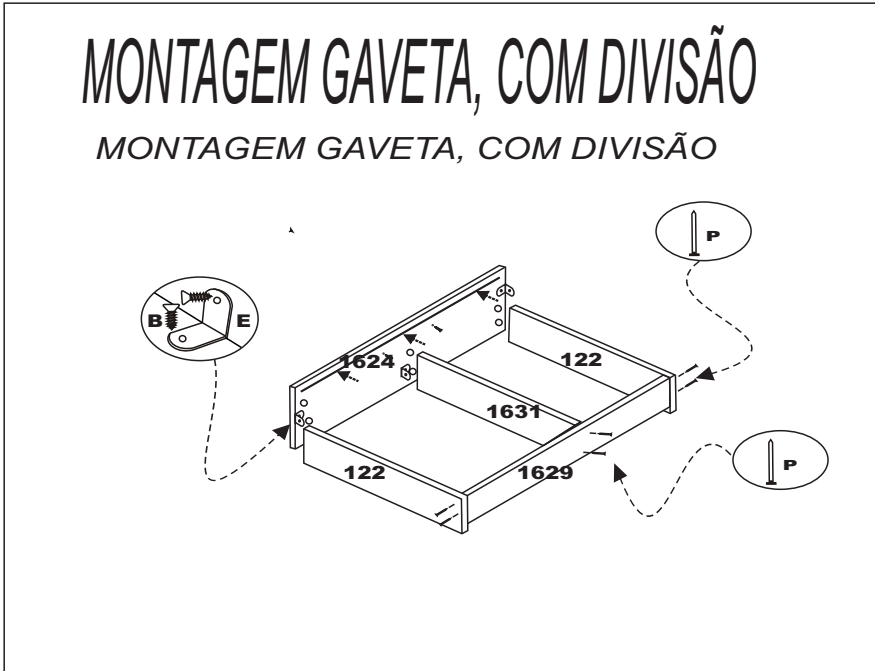
corrediça telescópica
com distanciador de gavetas

5º Passo / 5 Paso / 5 Step

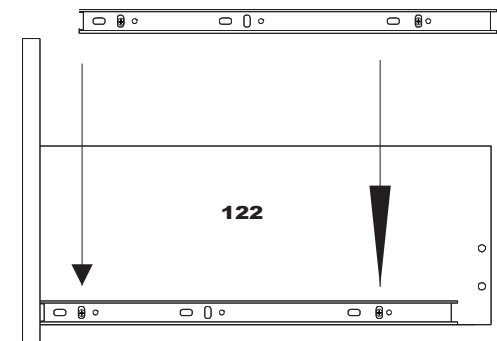


MONTAGEM GAVETA, COM DIVISÃO

MONTAGEM GAVETA, COM DIVISÃO

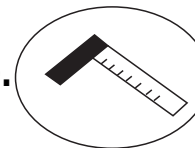


CORREDIÇAS



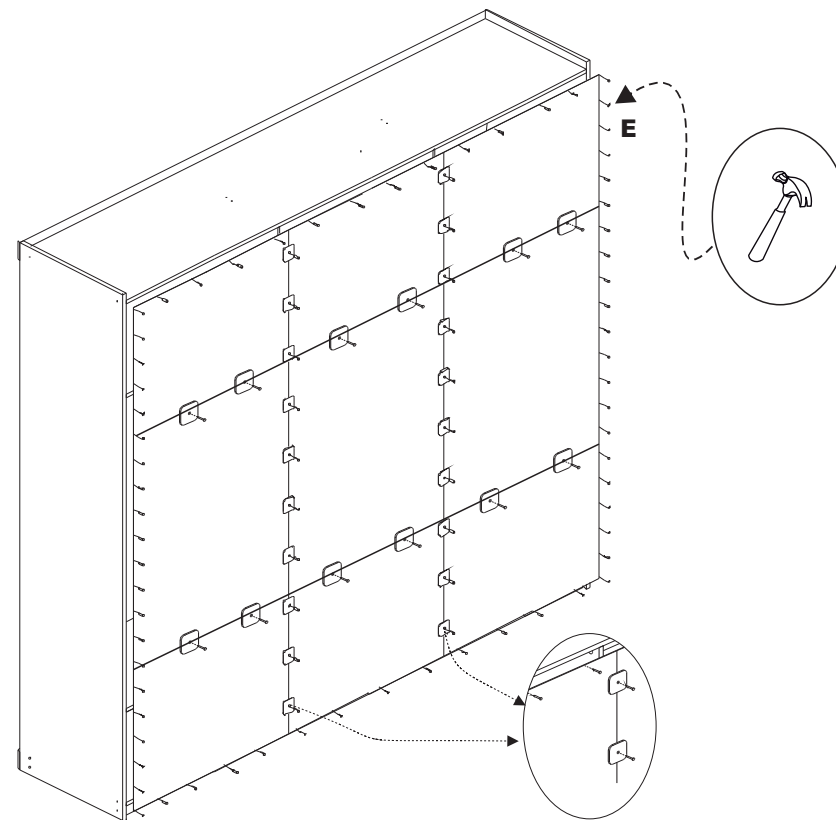
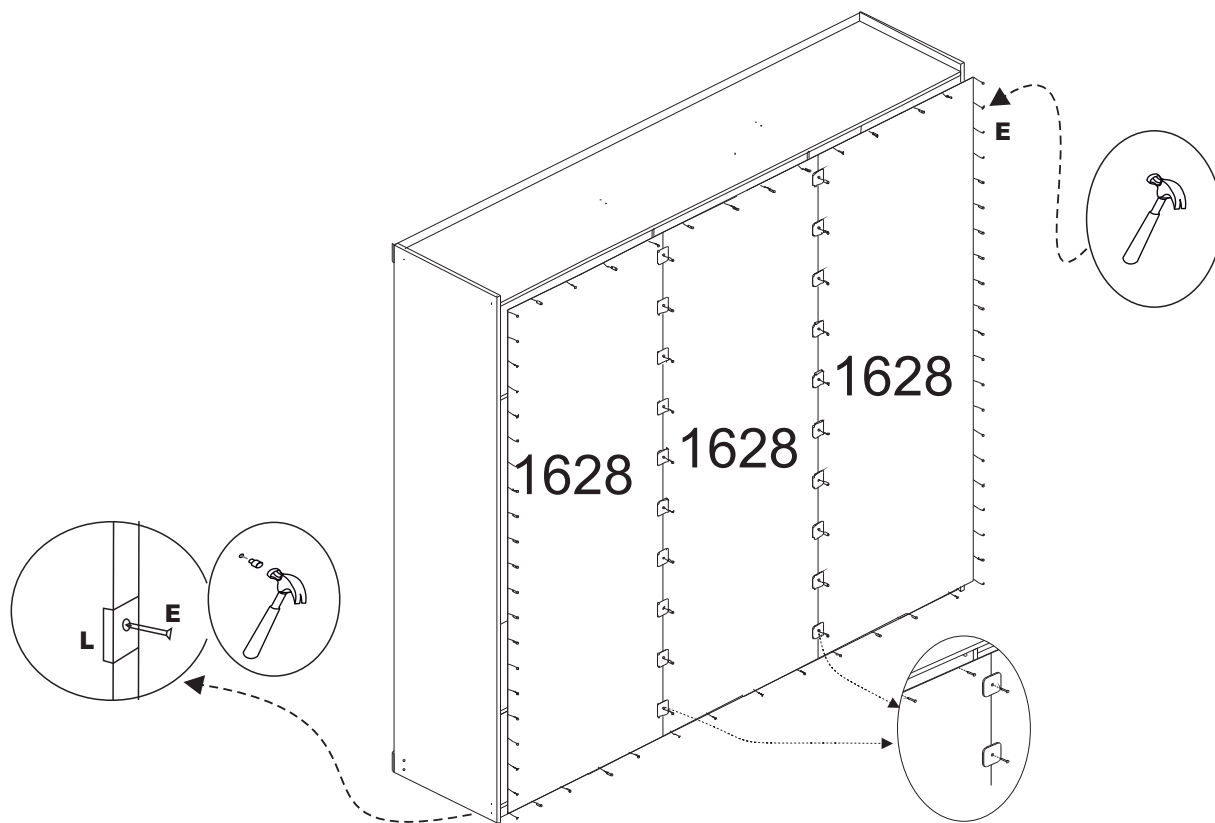
6º Passo / 6 Paso / 6 Step

OBS. É importante pregar os fundos no esquadro.



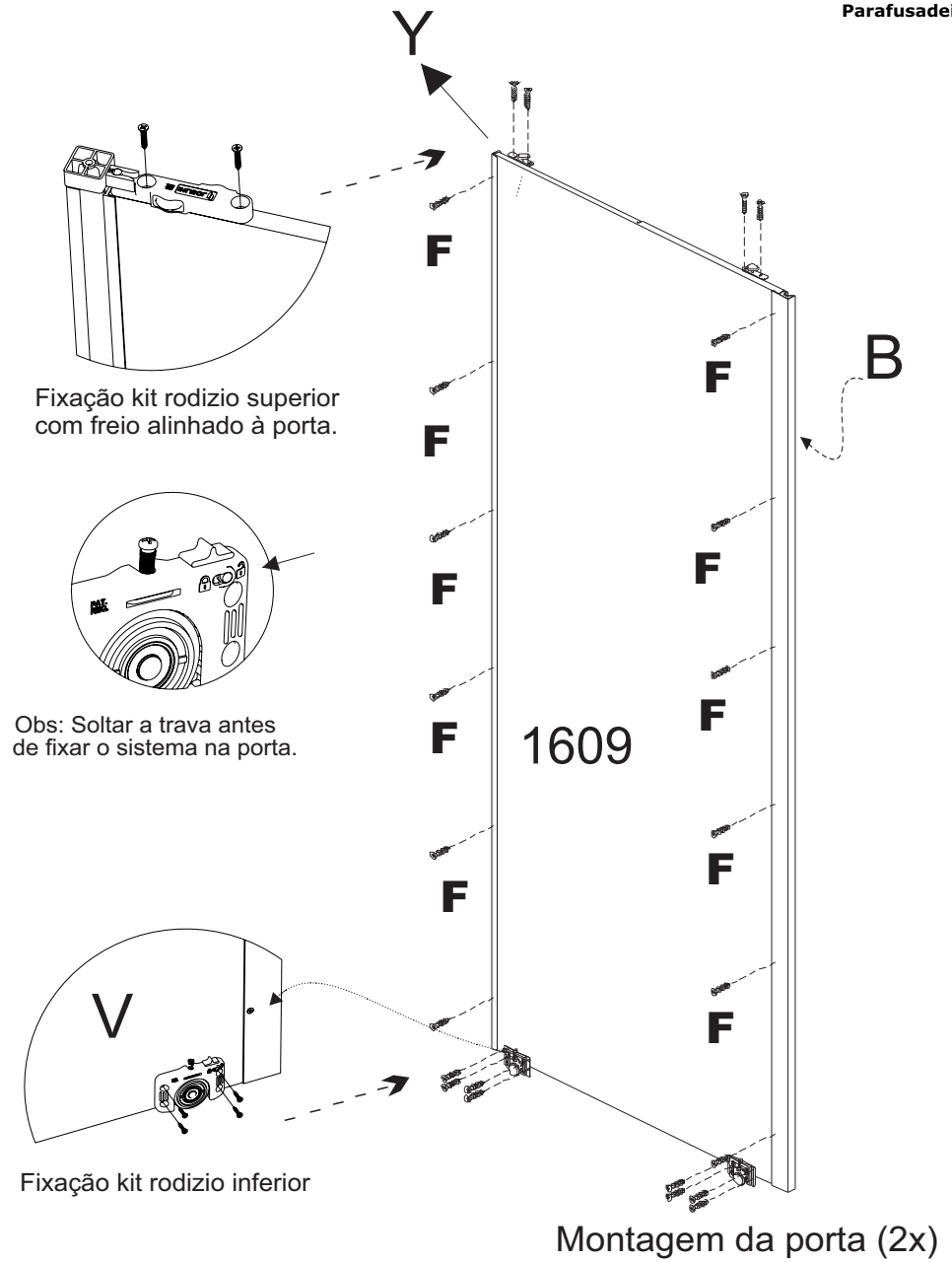
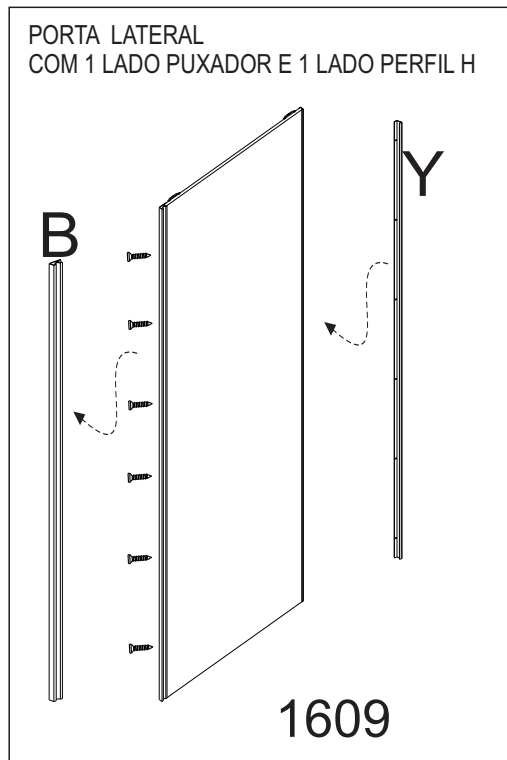
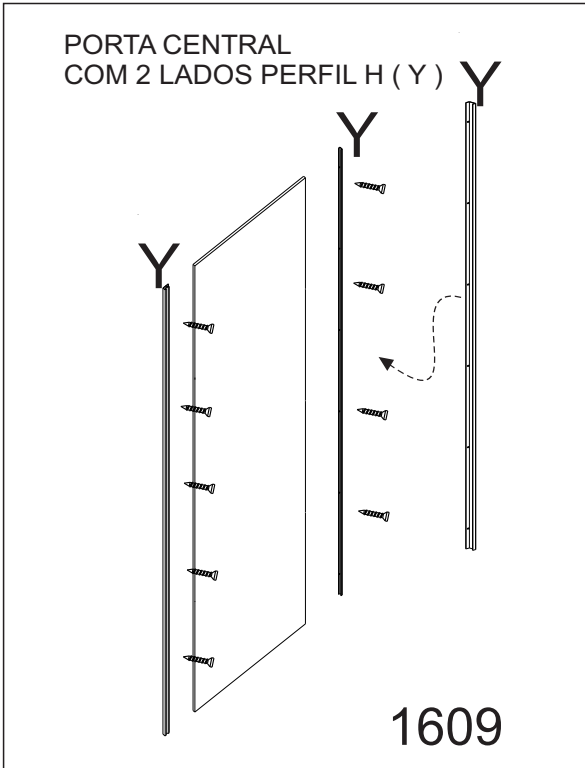
OPÇÃO 1

OPÇÃO 2



7º Passo / 7 Paso / 7 Step

Monte as portas de acordo com o desenho abaixo.



8º Passo / 8 Paso / 8 Step

