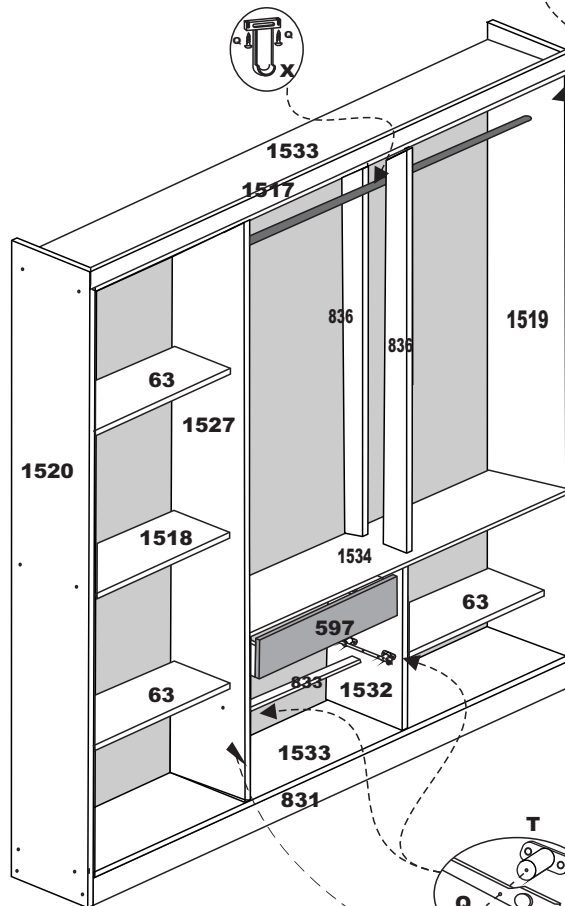


FERRAGENS / herrajes / hardware

A	Parafuso 3,5 x 40 Tornillo 3,5 x 40 Screw 3,5 x 40		32
B	Puxador Tirador Handle		06
C	Dobradiça metálica Bisagra Hinge		18
D	Parafuso 3,5 x 25 c/c Tornillo 3,5 x 25 Screw 3,5 x 25		12
E	Prego 10 x 10 c/c Clavo 10 x 10 Nail 10 x 10		110
F	Parafuso 3,5 x 12 c/c Tornillo 3,5 x 12 Screw 3,5 x 12		112
G	Prego 13 x 15 c/c Clavo 13 x 15 Nail 13 x 15		08
H	Fixador Fijador Fixer		16
I	Suporte Apoyo Support		12
J	Suporte Cabideiro Apoyo Percha Support Hanger		02
K	Cantoneira 22x22 Esquina Corner		08
L	Sapata Zapata Shoe		08
M	Cavilha 6 x 30 Tacos Pegs		10
N	Corrediça Metálica 350mm Corrediza Slider		02
O	Distanciador p/ Corrediças Distanciador Distancer		08
P	Parafuso 3,5 x 20 c/c Tornillo 3,5 x 20 Screw 3,5 x 20		12
Q	Parafuso 3,5 x 14 c/c Tornillo 3,5 x 14 Screw 3,5 x 14		24
R	Cola Pegamento Glues		01
T	Parafuso 4,0 X 20 Tornillo 4,0 X 20 Screw 4,0 X 20		04
U	Cavilha 6 x 50 Tacos Pegs		04
X	Suporte Cabideiro Apoyo Percha		01

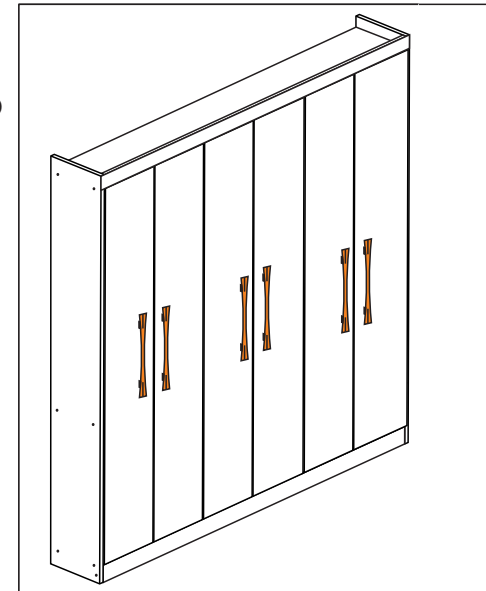


Siga corretamente todas as instruções deste manual e bom trabalho



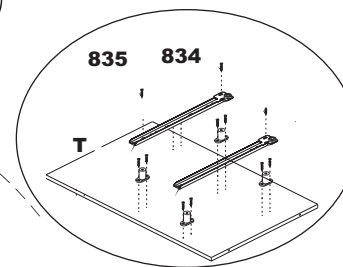
Material Para Armado / Assembly Material

MATERIAL PARA MONTAGEM

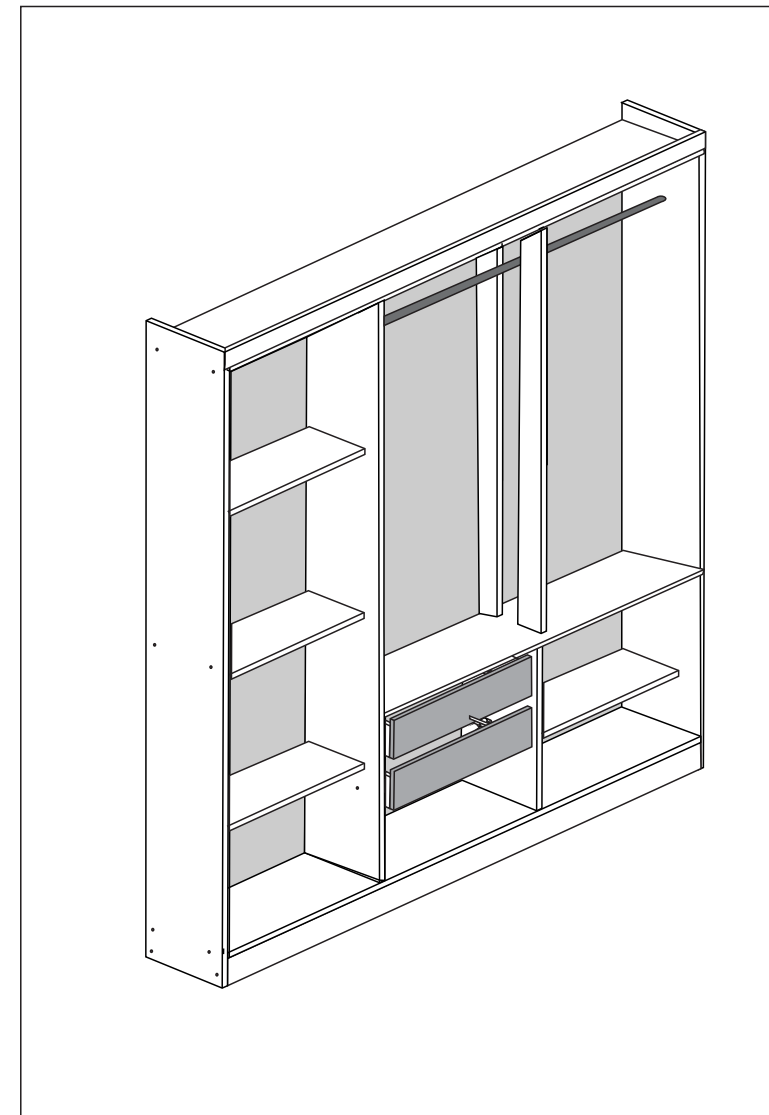
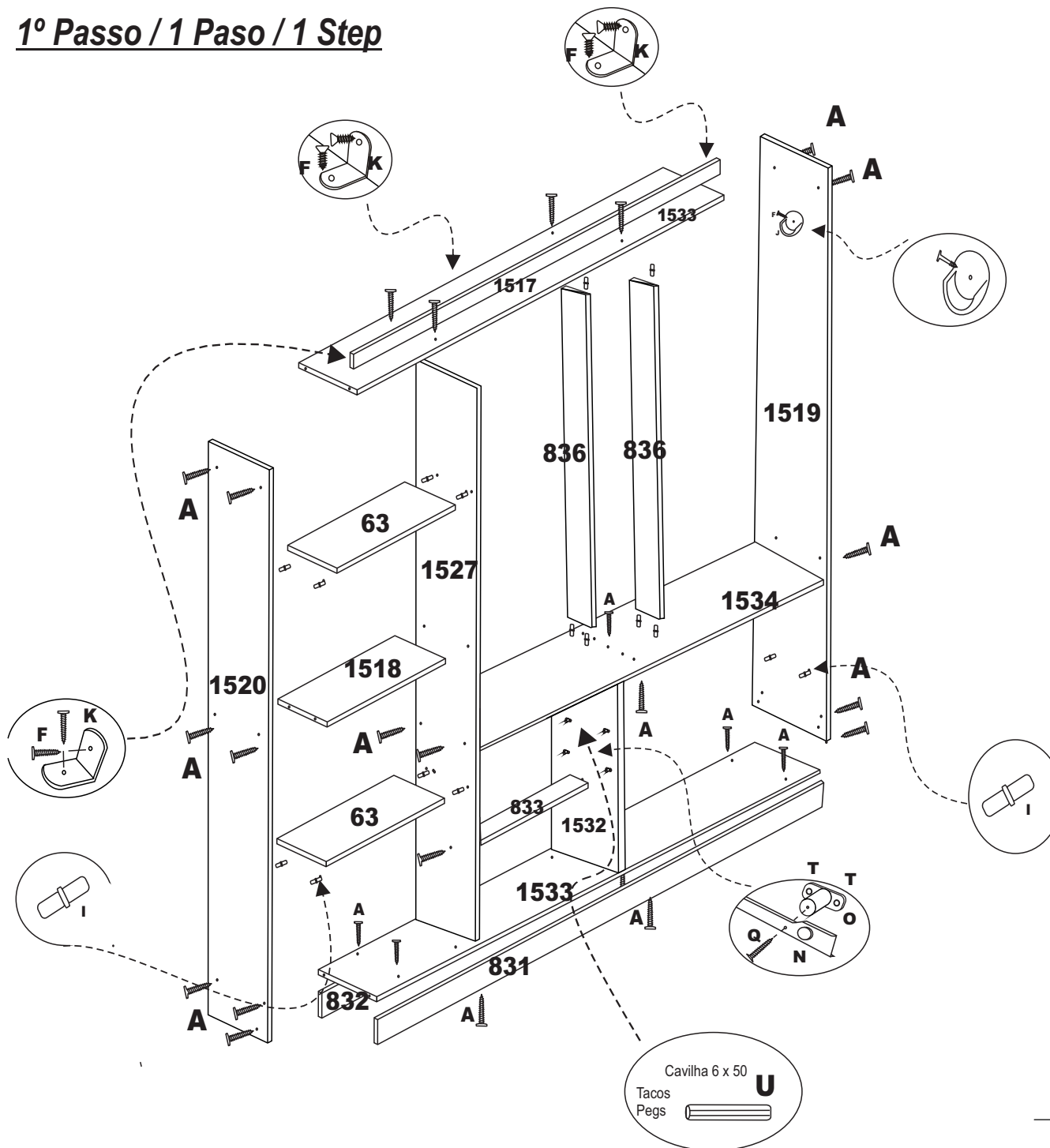


NUMERAÇÃO DE PEÇAS

833	Reforço entre gavetas
1520	Lateral Esquerda / Lateral izquierda/ left side
1519	Lateral direita / Lateral derecha/ right side
831	Rodapé Frontal / Rodepié Frente/ front footer
832	Rodapé traseiro / Rodapié trazoero/ back drawer
1517	Roda-forro / Roda-forro/wheel - liner
597	Frente gaveta / Delantera cajón/ back drawer
122	Lateral gaveta / Lateral cajón/ side drawer
838	Trazeiro gaveta / Trazeiro cajón/ back side drawer
837	Fundo gaveta / Fondo cajón/ back drawer
840	Costas / Espalda/ back
839	Porta / Puerta/big door
1533	Tampo superior / Tampo superior/ top higher
1533	Tampo baixo / Tampo abajo/ top dawn
1527	Divisão / División
63/1518	Prateleira Móvel / Prateleira Mueble/mobile
836	Pilastras
1534	Tampo Meio
1532	Divisão / División
ACESSÓRIOS	
N°	DESCRIÇÃO
00062	Pau de Cabide
2461	Corrediça
4-14	Puxador
F 68600	Kit Ferragem



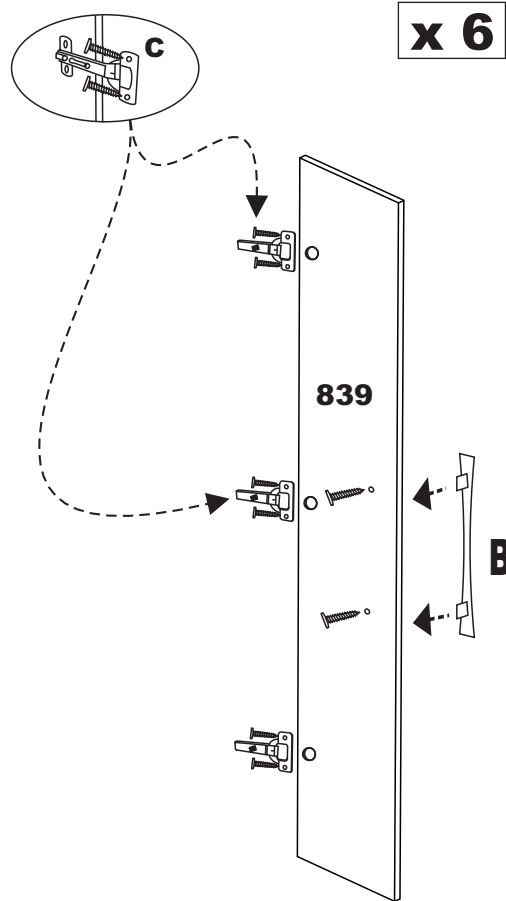
1º Passo / 1 Paso / 1 Step



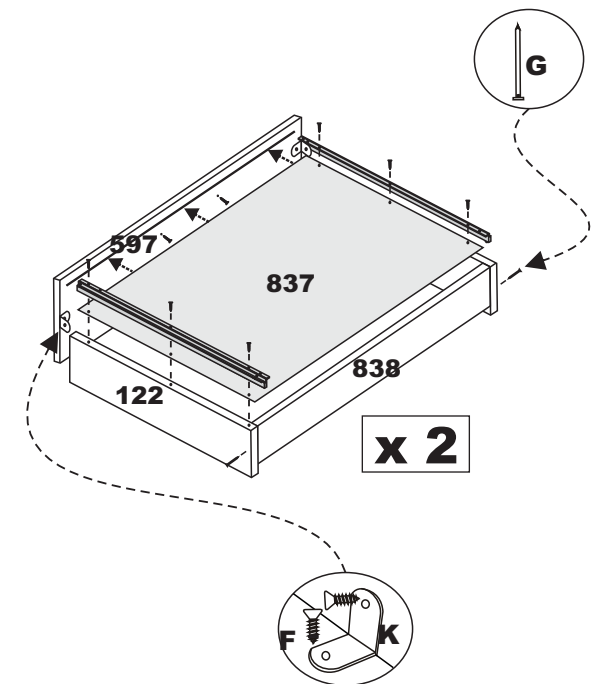
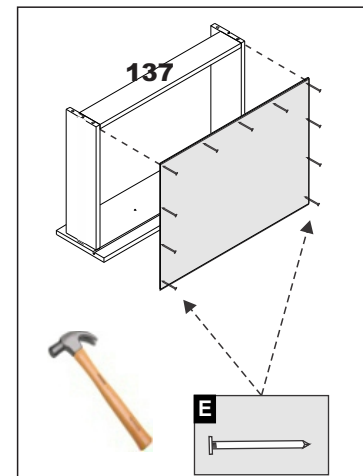
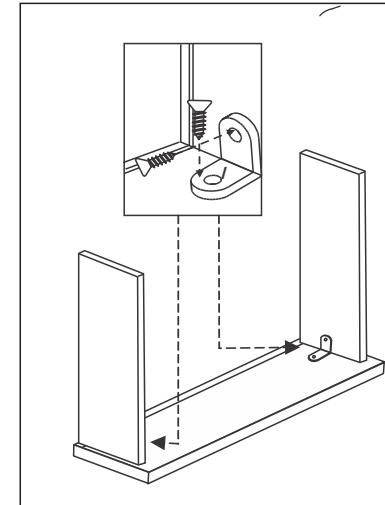
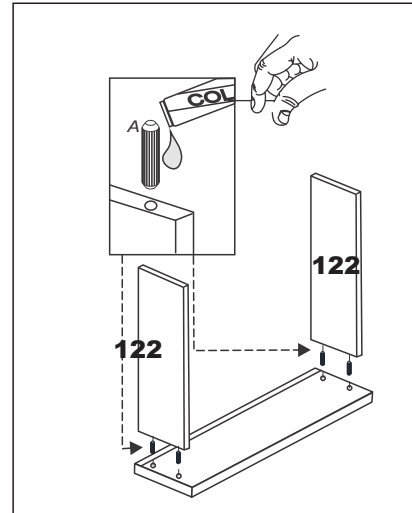
Atenção com a cor do acabamento!
 Em caso de assistência solicitar o código de acordo com a cor da peça/
 Pay attention to the color of the finish!
 In case of assistance request the code according to the color of the part/
 Atención con el color del acabado!
 En caso de asistencia solicitar el código de acuerdo con el color de la pieza.



2° Passo / 2 Paso / 2 Step



3° Passo / 3 Paso / 3 Step



4º Passo / 4 Paso / 4 Step

